



# BRANDSCHUTZSYSTEME

Technisches Handbuch

aktualisiert 03/2021



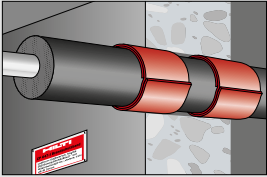
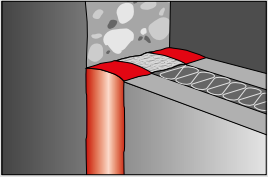
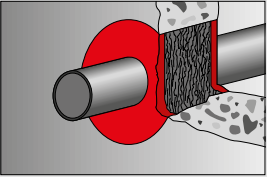
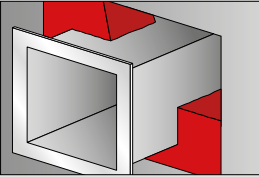














# Brandschutzsysteme.

## Geprüfte Systeme von Hilti.

<b>1. Produkte und Anwendungen</b>	<b>1.5</b>
• Brandschutz im Gewerk	1.6
• Brandschutzprodukte	1.34
• Brandschutzgeprüfte Befestigungstechnik	1.248
<b>2. Brandschutztechnische Begriffe</b>	<b>2.1</b>
• Brandschutzlexikon	2.2
• Rechtliche Grundlagen	2.8
<b>3. Weiterführende Anforderungen</b>	<b>3.1</b>
• Nachhaltiges Bauen (DGNB)	3.2
• Zusätzliche Tests und Gutachten	3.4
• Dienstleistungen	3.36

Kabel durch kleine und mittlere Öffnungen/Elektro Leerrohre	Kabel durch mittlere und große Öffnungen	Kombischott	Brennbare Rohre	Nichtbrennbare Rohre
<p><b>Brandschutzstein CFS-BL P</b></p> <ul style="list-style-type: none"> <li>• Öffnungen bis 1000 mm x 1000 mm (Wand).</li> <li>• Kabel bis <math>\varnothing \infty</math> und Kabelbündel bis <math>\varnothing</math> 100 mm.</li> <li>• Leerrohre bis <math>\varnothing</math> 50 mm und Leerrohrbündel bis <math>\varnothing</math> 100 mm.</li> <li>• Hohlleiterkabel.</li> <li>• Quereinbau für Kabel und nicht brennbare Rohre mit F90.</li> </ul>	<p><b>Brandschutzstein CFS-BL P</b></p> <ul style="list-style-type: none"> <li>• Öffnungen bis 1000 mm x 1000 mm (Wand).</li> <li>• Kabel bis <math>\varnothing \infty</math> und Kabelbündel bis <math>\varnothing</math> 100 mm.</li> <li>• Leerrohre bis <math>\varnothing</math> 50 mm und Leerrohrbündel bis <math>\varnothing</math> 100 mm.</li> <li>• Hohlleiterkabel.</li> <li>• Quereinbau für Kabel und nicht brennbare Rohre mit F90.</li> </ul>	<p><b>Brandschutzstein CFS-BL P</b></p> <ul style="list-style-type: none"> <li>• Öffnungen bis 1000 mm x 1000 mm (Wand).</li> <li>• Brennbare Rohre <math>\leq</math> 110 mm.</li> <li>• Nicht brennbare Rohre, Kabel, Leerrohre und Leerrohrbündel.</li> <li>• Quereinbau für Kabel und nicht brennbare Rohre mit F90.</li> </ul>	<p><b>Brandschutzstein CFS-BL P</b></p> <ul style="list-style-type: none"> <li>• Rohre bis 110 mm.</li> <li>• Keine Bandage (CP 646) notwendig bei <math>\varnothing \leq</math> 75 mm.</li> <li>• Sonderrohre (Polokal, Rampiano, etc.).</li> <li>• Alu-Verbundrohre.</li> <li>• Quereinbau für Kabel und nicht brennbare Rohre mit F90.</li> </ul>	<p><b>Brandschutzstein CFS-BL P</b></p> <ul style="list-style-type: none"> <li>• Öffnungen bis 1000 mm x 1000 mm (Wand).</li> <li>• Rohre bis <math>\varnothing</math> 168 mm.</li> <li>• Ohne Streckenisolierung bei <math>\varnothing \leq</math> 63 mm.</li> <li>• Einzel- und Mehrfachbelegung.</li> <li>• Quereinbau für Kabel und nicht brennbare Rohre mit F90.</li> </ul>
Seite 1.100/106	Seite 1.100/106	Seite 1.100/106	Seite 1.100/106	Seite 1.100/106
<p><b>Brandschutz Kabelmanschette CFS-RCC</b></p> <ul style="list-style-type: none"> <li>• Die ideale Vorschottlösung.</li> <li>• Breites Spektrum an Zulassungen: Kabel, Elektro-Leerrohre, Kombiabschottungen sowie Durchführungen mit Metallrohren bis zu 114 mm und Kunststoffrohren bis 50 mm.</li> </ul>	<p><b>Brandschutz Kabelmanschette CFS-RCC</b></p> <ul style="list-style-type: none"> <li>• Die ideale Vorschottlösung.</li> <li>• Breites Spektrum an Zulassungen: Kabel, Elektro-Leerrohre, Kombiabschottungen sowie Durchführungen mit Metallrohren bis zu 114 mm und Kunststoffrohren bis 50 mm.</li> </ul>	<p><b>Brandschutz Kabelmanschette CFS-RCC</b></p> <ul style="list-style-type: none"> <li>• Die ideale Vorschottlösung.</li> <li>• Breites Spektrum an Zulassungen: Kabel, Elektro-Leerrohre, Kombiabschottungen sowie Durchführungen mit Metallrohren bis zu 114 mm und Kunststoffrohren bis 50 mm.</li> </ul>	<p><b>Brandschutz Kabelmanschette CFS-RCC</b></p> <ul style="list-style-type: none"> <li>• Die ideale Vorschottlösung.</li> <li>• Breites Spektrum an Zulassungen: Kabel, Elektro-Leerrohre, Kombiabschottungen sowie Durchführungen mit Metallrohren bis zu 114 mm und Kunststoffrohren bis 50 mm.</li> </ul>	<p><b>Brandschutz Kabelmanschette CFS-RCC</b></p> <ul style="list-style-type: none"> <li>• Die ideale Vorschottlösung.</li> <li>• Breites Spektrum an Zulassungen: Kabel, Elektro-Leerrohre, Kombiabschottungen sowie Durchführungen mit Metallrohren bis zu 114 mm und Kunststoffrohren bis 50 mm.</li> </ul>
Seite 1.49	Seite 1.49	Seite 1.49	Seite 1.49	Seite 1.49
<p><b>Brandschutzmanschette CFS-CC</b></p> <ul style="list-style-type: none"> <li>• Sehr schnelle und einfache Brandschutzlösung.</li> <li>• Einzelkabel und Kabelbündel.</li> <li>• Neue und bereits vorhandene Kabeldurchführungen.</li> </ul>	<p><b>Brandschutzkissen CP 651N</b></p> <ul style="list-style-type: none"> <li>• Öffnungen bis 1500 mm x 1200 mm (Wand).</li> <li>• Temporäre und permanente Abschottung.</li> <li>• Sehr gute Nachbelegung.</li> </ul>		<p><b>Brandschutzmanschette Endlos CFS-C EL</b></p> <ul style="list-style-type: none"> <li>• Alle gängigen Schallschutz und Abwasserrohre.</li> <li>• Einfache Montage.</li> <li>• Großer Zulassungsumfang.</li> <li>• Viele Sonderlösungen.</li> </ul>	<p><b>Brandschutzschaum CP 620</b></p> <ul style="list-style-type: none"> <li>• Öffnungen bis 600 mm x 400 mm.</li> <li>• Rohre bis <math>\varnothing</math> 159 mm.</li> <li>• Einzel- und Mehrfachbelegung.</li> </ul>
Seite 1.39	Seite 1.196		Seite 1.121	Seite 1.89
<p><b>Brandschutzhülse CFS-SL GA</b></p> <ul style="list-style-type: none"> <li>• Keine Kosten für die Nachbelegung.</li> <li>• Abschottung von Einzelkabeln und Kabelbündeln.</li> <li>• Für häufigen Kabelaustausch geeignet.</li> </ul>	<p><b>Brandschutzbeschichtung CP 673</b></p> <ul style="list-style-type: none"> <li>• Öffnungen bis 1200 mm x 2000 mm (Wand).</li> <li>• Einlagige Beschichtung; bis zu 50 % Zeitersparnis.</li> <li>• Trockenschichtstärke 0,7 mm; bis zu 30 % Materialersparnis.</li> </ul>	<p><b>Brandschutzschaum CP 620</b></p> <ul style="list-style-type: none"> <li>• Öffnungen bis 600 mm x 400 mm.</li> <li>• Einseitige Installation.</li> <li>• Kein Anstrich notwendig.</li> </ul>	<p><b>Brandschutzband CP 648-E</b></p> <ul style="list-style-type: none"> <li>• Rohre von <math>\varnothing</math> 32 mm bis 160 mm.</li> <li>• Ein Produkt für alle Durchmesser.</li> <li>• Schrägdurchführung.</li> </ul>	<p><b>Brandschutzbeschichtung CP 673</b></p> <ul style="list-style-type: none"> <li>• Öffnungen bis 1200 mm x 2000 mm (Wand).</li> <li>• Rohre bis <math>\varnothing</math> 168 mm.</li> <li>• Einzel- und Mehrfachbelegung.</li> </ul>
Seite 1.60	Seite 1.185	Seite 1.89	Seite 1.168	Seite 1.185
	<p><b>Brandschutzmörtel CP 636</b></p> <ul style="list-style-type: none"> <li>• Öffnungen bis 1600 mm x 2800 mm (Wand S120).</li> <li>• Kombinierbar mit CFS-BL P, CP 611A.</li> </ul>	<p><b>Brandschutzschaum CFS-F FX</b></p> <ul style="list-style-type: none"> <li>• Öffnungen bis 600 mm x 600 mm</li> <li>• Kabel</li> <li>• brennbare Rohre</li> <li>• nicht brennbare Rohre</li> </ul>	<p><b>Brandschutzband CP 648-S</b></p> <ul style="list-style-type: none"> <li>• Rohre von <math>\varnothing</math> 50 mm bis 110 mm.</li> <li>• Sehr schnelle Montage; kein Werkzeug notwendig.</li> <li>• Minimaler Platzbedarf.</li> </ul>	
	Seite 1.200	Seite 1.66/75	Seite 1.168	
<p><b>Brandschutzstopfen CFS-PL</b></p> <ul style="list-style-type: none"> <li>• Kernbohrungen bis <math>\varnothing</math> 200 mm.</li> <li>• Leerrohre aus Kunststoff DN 40.</li> <li>• Wirtschaftlich durch kurze Einbauzeit.</li> </ul>		<p><b>Brandschutzbeschichtung CP 673</b></p> <ul style="list-style-type: none"> <li>• Öffnungen bis 1200 mm x 2000 mm (Wand).</li> <li>• Einlagige Beschichtung; bis zu 50 % Zeitersparnis.</li> <li>• Trockenschichtstärke 0,7 mm; bis zu 30 % Materialersparnis.</li> </ul>	<p><b>Brandschutzmanschette CP 644</b></p> <ul style="list-style-type: none"> <li>• Rohre von <math>\varnothing</math> 32 mm bis 250 mm.</li> <li>• Sehr kompakte Abmessungen.</li> <li>• Klick-Verschluss: schnelles Verschließen.</li> </ul>	
Seite 1.111		Seite 1.185	Seite 1.171	
<p><b>Brandschutzmodulbox CFS-MB</b></p> <ul style="list-style-type: none"> <li>• Fertige Systeme für die leichte Trennwand.</li> <li>• Leerrohre, Stahl DN 16, Kunststoff DN 32.</li> <li>• Belegung bis 100 %.</li> <li>• Anwendung im Doppelboden als Halbschale.</li> </ul>		<p><b>Brandschutzmörtel CP 636</b></p> <ul style="list-style-type: none"> <li>• Öffnungen bis 1200 mm x 2000 mm (Wand).</li> <li>• Kein Schwinden des Mörtels beim Abbinden.</li> <li>• Kombinierbar mit CP 611A, CP 647-I, mit CFS-BL P.</li> </ul>	<p><b>Intumeszierende Brandschutzmasse CP 611A</b></p> <ul style="list-style-type: none"> <li>• Rohre bis <math>\varnothing</math> 50 mm.</li> <li>• Einfache Verarbeitung.</li> <li>• Schnelle Abdichtung von Restöffnungen.</li> </ul>	
Seite 1.116		Seite 1.200	Seite 1.96	
<p><b>Intumeszierende Brandschutzmasse CP 611A</b></p> <ul style="list-style-type: none"> <li>• Öffnungen bis <math>\varnothing</math> 200 mm/300 cm<sup>2</sup>.</li> <li>• Leerrohre, Stahl DN 50, Kunststoff DN 40.</li> <li>• Schnelles Abdichten von Restöffnungen.</li> </ul>				
Seite 1.96				

Rohre mit brennbaren Isolierungen	Gebäudefugen	LAR Abschottungen	Brandschutzklappen/-türen
 <p><b>Brandschutzstein</b> CFS-BL P</p> <ul style="list-style-type: none"> <li>• Nichtbrennbare Rohre bis Ø 88,9 mm und Kupferrohre bis Ø 54 mm mit Isolierungen aus Synthese-Kautschuk bis 31 mm Isolierdicke.</li> <li>• Auch im Kombischott einsetzbar.</li> <li>• Quereinbau für Kabel und nicht brennbare Rohre mit F90.</li> </ul>	 <p><b>Brandschutzfugenspray</b> CFS-SP WB</p> <ul style="list-style-type: none"> <li>• Fugenbreite 3 mm bis 100 mm.</li> <li>• Verformung bis 25 %.</li> <li>• Hochflexible Fugenabdichtung.</li> </ul>	 <p><b>Brandschutzschaum</b> CFS-F FX</p> <ul style="list-style-type: none"> <li>• Ringspaltverschluss bis 15 mm.</li> <li>• Dämmschichtbildender Baustoff.</li> </ul>	 <p><b>Brandschutzmörtel</b> CP 633 M10</p> <ul style="list-style-type: none"> <li>• Hohe Standfestigkeit und Untergrundhaftung.</li> <li>• Sehr gute Pump- und Fließfähigkeit.</li> </ul>
Seite 1.100/106	Seite 1.239	Seite 1.75	Seite 1.206
 <p><b>Brandschutz Kabelmanschette</b> CFS-RCC</p> <ul style="list-style-type: none"> <li>• Die ideale Vorschottlösung.</li> <li>• Breites Spektrum an Zulassungen: Kabel, Elektro-Leerrohre, Kombiabschottungen sowie Durchführungen mit Metallrohren bis zu 114 mm und Kunststoffrohren bis 50 mm.</li> </ul>			
Seite 1.49			
 <p><b>Brandschutzschaum</b> CFS-F FX</p> <ul style="list-style-type: none"> <li>• Abschottung von Klimasplitt.</li> <li>• Durchführungen mit 0-Abstand zwischen den Leitungen.</li> <li>• Kleinstes Kombischott.</li> </ul>	 <p><b>Elastische Brandschutzdichtmasse</b> CFS-S SIL</p> <ul style="list-style-type: none"> <li>• Fugenbreite 6 mm bis 100 mm.</li> <li>• Verformung bis 25 %.</li> </ul>	 <p><b>Intumeszierende Brandschutzmasse</b> CP 611 A</p> <ul style="list-style-type: none"> <li>• Ringspaltverschluss bis 15 mm.</li> <li>• Dämmschichtbildender Baustoff.</li> </ul>	
Seite 1.66/75	Seite 1.211	Seite 1.96	
 <p><b>Brandschutzband</b> CP 648-S/-E</p> <ul style="list-style-type: none"> <li>• Brennbare Rohre bis Ø 110 mm mit AF/Armaflexisolierung ≤ 26 mm.</li> <li>• Ringspaltverschluss: CP 620.</li> </ul>	 <p><b>Brandschutzfugenfüller</b> CFS-S ACR</p> <ul style="list-style-type: none"> <li>• Fugenbreite 6 mm bis 100 mm.</li> <li>• Verformung bis 12,5 %.</li> <li>• Überreichbar.</li> </ul>	 <p><b>Elastische Brandschutzdichtmasse</b> CFS-S SIL</p> <ul style="list-style-type: none"> <li>• Ringspaltverschluss von 15 mm bis 50 mm.</li> <li>• Mineralwolle als zweite Komponente.</li> </ul>	
Seite 1.168	Seite 1.216	Seite 1.211	
 <p><b>Brandschutzbandage</b> CFS-B</p> <ul style="list-style-type: none"> <li>• Nichtbrennbare Rohre bis Ø 813 mm mit Wärme-/Kaltisolierung.</li> <li>• Mehrschicht Verbundrohre.</li> <li>• Viele 0-Abstände zu anderen Materialien.</li> </ul>		 <p><b>Brandschutzfugenfüller</b> CFS-S ACR</p> <ul style="list-style-type: none"> <li>• Ringspaltverschluss von 15 mm bis 50 mm.</li> <li>• Mineralwolle als zweite Komponente.</li> </ul>	
Seite 1.150		Seite 1.216	
 <p><b>Brandschutzbandage</b> CP 647-I</p> <ul style="list-style-type: none"> <li>• Nichtbrennbare Rohre bis Ø 813 mm mit Wärme- und Kälteisolierungen.</li> <li>• Ringspaltverschluss: CP 611A (Massivbauteil).</li> </ul>		 <p><b>Brandschutzmörtel</b> CP 636</p> <ul style="list-style-type: none"> <li>• Ringspaltverschluss &gt; 50 mm.</li> </ul>	
Seite 1.179		Seite 1.200	
		 <p><b>Brandschutzmörtel</b> CP 633 M10</p> <ul style="list-style-type: none"> <li>• Ringspaltverschluss &gt; 50 mm.</li> </ul>	
		Seite 1.206	



# PRODUKTE UND ANWENDUNGEN

Hilti Brandschutzsysteme



# Produkte und Anwendungen.

Immer das richtige Produkt zur Auswahl.

<b>Brandschutz im Gewerk</b>	<b>1.6</b>
Grundlagen	1.6
Elektro	1.8
Sanitär/Heizung/Klima	1.13
Trockenbau	1.24
Kombiabschottungen	1.25
Gebäudefugen	1.28
<b>Brandschutzprodukte</b>	<b>1.34</b>
Brandschutz-Dokumentationsmanager CFS-DM	1.34
Brandschutzkabelmanschette CFS-CC	1.39
Brandschutzkabelmanschette CFS-RCC	1.49
Brandschutzhülse CFS-SL GA	1.60
Mehrfachmontageplatte CFS-SL GP	1.61
Brandschutzschaum CFS-F FX 200	1.66
Brandschutzschaum CFS-F FX 150	1.75
Brandschutzschaum CP 660	1.82
Brandschutzschaum CP 620	1.89
Intumeszierende Brandschutzdichtmasse CP 611A	1.96
Brandschutzstein CFS-BL P (Längs 90 Minuten/Quer 30 Minuten)	1.100
Brandschutzstein CFS-BL P (Quer 90 Minuten)	1.106
Brandschutzstopfen CFS-PL	1.111
Brandschutzmodulbox CFS-MB	1.116
Brandschutzmanschette Endlos CFS-C EL	1.121
Brandschutzbandage CFS-B	1.150
Brandschutzband CP 648-S/-E	1.168
Brandschutzmanschette CP 644	1.171
Brandschutzbandage CP 647-I	1.179
Brandschutzbeschichtung CP 673	1.185
Brandschutzkissen CP 651N	1.196
Brandschutzmörtel CP 636	1.200
Brandschutzmörtel CP 633 M10	1.206
Brandschutzanstrich CP 678	1.209
Brandschutz-Silikondichtmasse CFS-S SIL	1.211
Brandschutz-Acryldichtmasse CFS-S ACR	1.216
Brandschutzfugenspray CFS-SP WB	1.239
Zubehör	1.244
<b>Brandschutzgeprüfte Befestigungstechnik</b>	<b>1.246</b>
Feuerwiderstand Dübeltechnik/Befestigungsabstände für Abschottungen	1.246
Installationstechnik	1.248

# Brandschutz im Gewerbe.

## Grundlagen.

### Brandschutz Schulungen:

In der Hilti Brandschutzschulung können Sie den Einsatz der Hilti Brandschutzprodukte trainieren. Erfahrene, zertifizierte Hilti Spezialisten erklären Ihnen wichtige theoretische Grundlagen des passiven Gebäudebrandschutzes und zeigen Umsetzungslösungen in der Praxis.

In Rahmen der Hilti Schulung informieren wir Sie zu den wichtigsten Anwendungen und über die beim Brandschutz zu beachtenden Vorschriften und Anwendbarkeitsnachweise. Sie lernen außerdem, wie Sie geeignete Brandschutzsysteme für Ihr Projekt auswählen.

Im praktischen Teil des Hilti Seminars können Sie Ihr neues Wissen unmittelbar bei der Installation von Brandschutzlösungen anwenden und vertiefen. Gerne führen wir für Sie auch ein maßgeschneidertes Hilti Training durch: Sprechen Sie uns einfach im Vorfeld darauf an und wir stimmen mit Ihnen Themen und Anwendungsbeispiele ab.

### Zugelassene Brandschutzsysteme/ Abschottungen nach LAR:

Werden Kabel oder Rohre durch klassifizierte Wände und Decken geführt, so müssen diese mit bauaufsichtlich zugelassenen oder geprüften Brandschutzsystemen verschlossen werden.

### Maximale Schottbelegung:

Eine Brandschutzabschottung darf maximal mit 60 % Kabeln oder Rohren belegt sein. Ist die Öffnung mit mehr als 60 % belegt, muss die Öffnung vergrößert werden. Bei der Durchführung von Einzelrohren durch Kernbohrungen ist nicht der Belegungsgrad der Öffnung, sondern der Ringspalt zwischen Rohr und Bauteillaubung maßgeblich.



Abschottung mit mehr als 60 % Belegung ist nicht zulässig.

### Mindestabstände:

In den Prüfzeugnissen und Bauartgenehmigungen sind Mindestabstände zwischen den Belegungskomponenten (Kabel, Rohre) untereinander und zur Bauteillaubung definiert. Diese sind je nach Brandschutzsystem sehr unterschiedlich und sind damit bei der Auswahl eines Brandschutzsystems zu berücksichtigen.

### Schottgröße:

Bei der Auswahl eines Brandschutzsystems ist die maximal zulässige Schottgröße ein entscheidendes Kriterium. Die maximale Schottgröße ist von Produkt zu Produkt sehr unterschiedlich und zudem abhängig vom Untergrund (Wand, Decke, leichte Trennwand).



Abschottung sehr großer Durchführungen mit Brandschuttmörtel CP 636.

### Nachbelegung:

Die Auswahl des richtigen Brandschutzsystems hängt stark davon ab, wie häufig Kabel durch die verschlossene Öffnung nachbelegt werden. Bei Brandschutzhülse CFS-SL GA, Brandschutzsteinen CFS-BL P, Brandschutzstopfen CFS-PL, Modulboxen CFS-MB, Kabelmanschette CFS-CC und CFS-RCC und Brandschutzschaum CFS-F FX ist eine Nachbelegung besonders einfach und zeitsparend.



**Kennzeichnung:**

Brandschutzabschottungen sind mit einem Ausführungsschild zu kennzeichnen. Darauf ist die ausführende Firma und das Herstellungsdatum einzutragen. Abschottungen nach LAR und Abschottungen von Gebäudefugen sind nicht kennzeichnungspflichtig. Auf allen unseren Ausführungsschilder ist bereits ein Freifeld für die LAR-Anwendung vorgesehen.

**Kombination von Brandschutzprodukten:**

Brandschutzprodukte untereinander oder verschiedener Hersteller dürfen in einem Schott nicht gemischt werden. Einige Hilti Brandschutzsysteme dürfen miteinander kombiniert werden. So kann beispielsweise der Hilti Brandschutzschaum CFS-F FX zur einfachen Nachbelegung mit dem Hilti Brandschutzstein CFS-BL P kombiniert werden.



Kombination von Brandschutzsteinen mit Brandschutzschaum.

**Sonderlösungen:**

Ist die Abschottung einer Durchführung nicht im Rahmen einer Bauartgenehmigung möglich, ist nach Absprache mit dem Brandschutzverantwortlichen und einem Gutachter eine Lösung zu definieren. Hilti kann Sie auf dem Weg zu einer Lösung oder einer vorhaben bezogenen Bauartgenehmigung von einem unabhängigen Prüfinstitut unterstützen.

**Wie finde ich das richtige Brandschutzprodukt?**

<b>Anwendungsbereich</b>	<p><b>Welche Medien werden durch die Öffnung geführt?</b></p> <ul style="list-style-type: none"> <li>• Kabel, Kabelbündel, Kabeltrassen</li> <li>• Brennbare Rohre</li> <li>• Nichtbrennbare Rohre</li> </ul>	<p><b>Wie ist der Abstand zwischen den einzelnen Medien?</b></p> <ul style="list-style-type: none"> <li>• Abstand zwischen den Schotts</li> <li>• Abstand zwischen den einzelnen Medien im Schott</li> </ul>	
<b>Einsatzbereich</b>	<p><b>Wie groß ist das Schott? [mm]</b></p> <ul style="list-style-type: none"> <li>• Breite</li> <li>• Höhe/Länge</li> <li>• Durchmesser</li> </ul>	<p><b>Aus welchem Baustoff ist die Wand bzw. Decke?</b></p> <ul style="list-style-type: none"> <li>• Beton</li> <li>• Mauerwerk</li> <li>• LTW</li> <li>• Holz</li> </ul>	<p><b>Wie dick ist das Bauteil? [mm]</b></p> <ul style="list-style-type: none"> <li>• Decke</li> <li>• Wand</li> </ul>
<b>Weitere Anforderungen</b>	<p><b>Gibt es weitere Sonderanforderungen?</b></p> <ul style="list-style-type: none"> <li>• Schallschutzanforderungen</li> <li>• LABS Freiheit</li> <li>• Überstreichbarkeit</li> </ul>	<p><b>Wird das Schott in nächster Zeit wieder nachbelgt?</b></p> <ul style="list-style-type: none"> <li>• Leicht nachzubelegende Produkte wählen z. B. Brandschutzschaum</li> </ul>	

## Elektro.

### Abschottungen von Kabeln, Kabelbündeln und Leerrohren.

#### Verlegung von Kabeln:

Damit im Brandfall keine mechanische Belastung das Schott zerstört, ist es wichtig, die Befestigungselemente der Kabel und Kabeltragekonstruktionen richtig zu dimensionieren (DIN VDE 0100 Teil 520A1). Hilti hat daher eine große Anzahl von Befestigungen und Schienensystemen auf ihre Feuerwiderstandsdauer geprüft. Die Befestigungsabstände vor- und nach der Abschottung sind in der jeweiligen Bauartgenehmigung geregelt und müssen eingehalten werden. (Siehe Seite tbd. aktuell 226)



Verlegung von Kabeln.

#### Kabelbündel:

Nicht bei jedem Brandschutzsystem dürfen Kabelbündel durchgeführt werden. Kabelbündel (max. Ø 100 mm) müssen aus parallel verlaufenden, dicht gepackten und miteinander fest vernähten, verschnürten oder verschweißten Kabeln bestehen. Falls keine Kabelbündel zulässig sind, müssen die Kabel des Kabelbündels vereinzelt werden.

#### Elektroleerrohre:

Die Abschottung von Elektroleerrohren aus Kunststoff und Stahl ist bei verschiedenen Hilti Brandschutz-Systemen geprüft (Brandschutzmasse CP 611A, Brandschutzstein CFS-BL P, Brandschutzstopfen CFS-PL, Brandschutzmanschette CP 644). Leerrohrbündel bis Ø 65 mm können mit dem Brandschutzschaum CFS-F FX abgeschottet werden. Die Leerrohre dürfen dabei entweder über mehrere Geschosse ununterbrochen oder unterbrochen verlegt werden. Die Enden der Leerrohre sind rauchgasdicht mit Brandschutzdichtmasse CFS-S SIL zu verschließen. Durch die Abschottung dürfen Kabel mit einem Außendurchmesser ≤ 16 mm hindurchgeführt werden.



Verschluss mit Brandschutzstein CFS-BL P.

#### Hüllrohre:

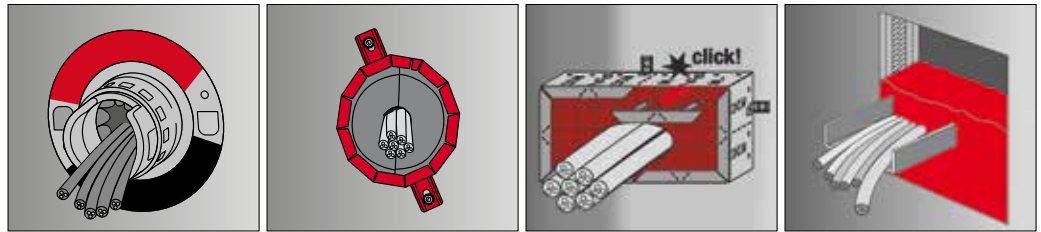
Kunststoffhüllrohre als verlorene Schalung sind am Bau immer häufiger anzutreffen. Hilti hat diese Einbausituation bei Brandschutzmasse CP 611A, Brandschutzschaum CP 620/CFS-F FX und Brandschutzstopfen CFS-PL geprüft. Das Hüllrohr muss nicht vor der Installation entfernt werden und ermöglicht einen schnellen und einfachen Einbau des Brandschutzsystems.



Hüllrohr bündig mit Wand/Decke abschneiden.

# Produktauswahl.

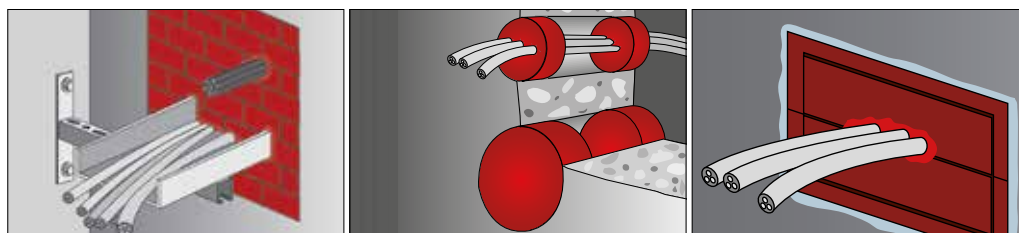
## Kabelabschottungen.



Einsatzbereich	Brandschutzhülse CFS-SL GA M/L	Kabelmanschette CFS-CC	Kabelmanschette CFS-RCC	Brandschutzschaum CFS-F FX
Kabel	■ ≤ 21 mm	■ ≤ Ø 50 mm	≤ Ø 80 mm	■
Kabelbündel bis	100 % Belegung	max. Ø 100 mm	max. Ø 100 mm	max. Ø 100 mm
Kabeltrassen			■	■
Leerrohre aus Kunststoff		■ ≤ Ø 32 mm	≤ Ø 50 mm	■ im Bündel bis Ø 65 mm
Leerrohre aus Stahl		■	≤ Ø 50 mm	
Kombiabschottung			■	■
<b>Feuerwiderstandsdauer</b>				
Beton	90 Min.	90 Min.	90 Min.	90 Min.
Mauerwerk	90 Min.	90 Min.	90 Min.	90 Min.
Leichte Trennwand	90 Min.	90 Min.	90 Min.	90 Min.
<b>Einbaumaße</b>				
Mindestmaß Wandstärke	100 mm/200 mm	100 mm	100 mm	100 mm
Mindestmaß Deckenstärke	150 mm/250 mm	150 mm	150 mm	150 mm
Mindestmaß Schottstärke	100 mm/200 mm	150/200 mm		150/200 mm
Maximale Wandöffnung (B x H)	Ø 113-122 mm	≤ Ø 108 mm	560 x 160 mm	600 x 600 mm
Maximale Deckenöffnung (B x L)	Ø 113-122 mm	≤ Ø 108 mm	560 x 160 mm	400 x 400 mm
<b>Produkteigenschaften</b>				
Staubfreie Verarbeitung		■	■	■
2. Komponente	beiliegende Gummidichtung oder CFS-S ACR	CFS-FIL	CFS-FIL/CFS-F FX	optional CFS-BL P
Einfache Nachbelegung	■	■	■	■
Wiederverwendbar	■			
Einseitiger Einbau möglich			■ (spezielle Anforderungen, siehe Zulassung)	■
<b>Seite</b>	<b>1.63</b>	<b>1.39</b>	<b>1.49</b>	<b>1.66</b>

# Produktauswahl.

## Kabelabschottungen.



Einsatzbereich	Brandschutzstein CFS-BL P	Brandschutzstopfen CFS-PL	Modulboxen CFS-MB
Kabel	■ und Koaxhohlleiterkabel bis 59,9 mm	■	■ und Koaxhohlleiterkabel bis 59,9 mm
Kabelbündel bis max. Ø 100 mm	■	■	■
Kabeltrassen	■		
Leerrohre aus Kunststoff	■	■	
Leerrohre aus Stahl	■		
Kombiabschottung	■		
<b>Feuerwiderstandsdauer</b>			
Beton	90 Min. längs u. quer/30 Min. quer	90 Min.	90 Min.
Mauerwerk	90 Min. längs u. quer/30 Min. quer	90 Min.	90 Min.
Leichte Trennwand	90 Min. längs u. quer/30 Min. quer	90 Min.	90 Min.
<b>Einbaumaße</b>			
Mindestmaß Wandstärke	100 mm	100 mm	100 mm
Mindestmaß Deckenstärke	150 mm	150 mm	150 mm
Mindestmaß Schottstärke	200 mm	150 mm	200 mm
Maximale Wandöffnung (B x H)	1000 x 1000 mm	Ø 202 mm	495 x 405 mm
Maximale Deckenöffnung (B x L)	700 mm x ∞	Ø 202 mm	
<b>Produkteigenschaften</b>			
Staubfreie Verarbeitung	■	■	■
2. Komponente	CFS-FIL; optional CFS-F FX	CFS-FIL	CFS-FIL
Einfache Nachbelegung	■	■	■
Wiederverwendbar	■	■	■
Einseitiger Einbau möglich	■		
<b>Seite</b>	<b>1.100/106</b>	<b>1.111</b>	<b>1.116</b>

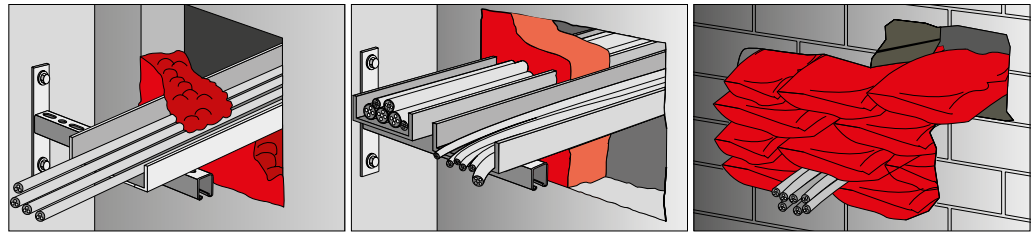
Produkte und Anwendungen

Brandschutztechnische Begriffe

Weiterführende Anforderungen

# Produktauswahl.

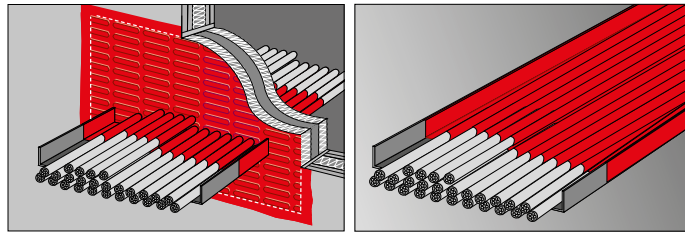
## Kabelabschottungen.



Einsatzbereich	Brandschutzschaum CP 620	Brandschutzmörtel CP 636	Brandschutzkissen CP 651N
Kabel	■	■	■
Kabelbündel bis max. Ø 100 mm	max. Ø 100 mm	■	■
Kabeltrassen	■	■	■
Leerrohre aus Kunststoff			
Leerrohre aus Stahl			
Kombiabschottung	■	■	
<b>Feuerwiderstandsdauer</b>			
Beton	90 Min.	120 Min./90 Min.	90 Min.
Mauerwerk	90 Min.	120 Min./90 Min.	90 Min.
Leichte Trennwand	90 Min.		90 Min.
<b>Einbaumaße</b>			
Mindestmaß Wandstärke	100 mm	100 mm	100 mm
Mindestmaß Deckenstärke	150 mm	150 mm	150 mm
Mindestmaß Schottstärke	200 mm	150 mm	300 mm (150 mm in der Decke)
Maximale Wandöffnung (B x H)	600 x 400 mm	2800 x 1600 mm	1500 x 1200 mm
Maximale Deckenöffnung (B x L)	600 x 400 mm	1000 mm x ∞	700 mm x ∞
<b>Produkteigenschaften</b>			
Staubfreie Verarbeitung	■		■
2. Komponente	optional CFS-BL P		in der Decke CFS-S ACR
Einfache Nachbelegung		in Kombination mit CFS-BL P	■
Wiederverwendbar			■
Einseitiger Einbau möglich	■		■
<b>Seite</b>	<b>1.89</b>	<b>1.200</b>	<b>1.196</b>

# Produktauswahl.

## Kabelabschottungen.



Einsatzbereich	Brandschutzbeschichtung CP 673	Brandschutzanstrich CP 678
Kabel	■ und Koaxialkabel ≤ Ø 59,9 mm	■
Kabelbündel bis max. Ø 100 mm	■	
Kabeltrassen	■	■
Leerrohre aus Kunststoff		
Leerrohre aus Stahl		
Kombiabschottung	■	
<b>Feuerwiderstandsdauer</b>		
Beton	90 Min.	
Mauerwerk	90 Min.	
Leichte Trennwand	90 Min.	
<b>Einbaumaße</b>		
Mindestmaß Wandstärke	100 mm	
Mindestmaß Deckenstärke	150 mm	
Mindestmaß Schottstärke	100 mm	
Maximale Wandöffnung (B x H)	1200 x 2000 mm, 2000 x 1200 mm	
Maximale Deckenöffnung (B x L)	1000 mm x ∞	
<b>Produkteigenschaften</b>		
Staubfreie Verarbeitung		
2. Komponente	CP 673 PF	
Einfache Nachbelegung		
Wiederverwendbar		
Einseitiger Einbau möglich	■ Vorschottvariante	
<b>Seite</b>	<b>1.185</b>	<b>1.209</b>

## Sanitär. Heizung. Klima. Abschottung von Rohren.

### Verlegung von Rohren:

Damit im Brandfall keine mechanische Belastung das Schott zerstört, sind die Befestigungselemente wie Dübel, Rohrschellen und Rohrtragekonstruktionen richtig zu dimensionieren. Hilti hat verschiedene Dübel und das Schienenmontagesystem MQ auf ihre Feuerwiderstandsdauer und als Befestigungssystem geprüft (siehe ab Seite tbd. 221). Die Befestigungsabstände vor- und nach der Abschottung sind in der jeweiligen Bauartgenehmigung geregelt und müssen eingehalten werden. (Siehe Seite tbd. aktuell 226)

### Nichtbrennbare Rohre:

Bei der Durchführung von nichtbrennbaren Rohren mit zugelassenen Brandschutzsystemen sind die Abstände zwischen den Rohren bei Rohren ab 80 mm geringer als bei der Ausführung nach LAR. An den Rohren sind gegebenenfalls Streckenisolierungen aus Mineralfaserschalen (Schmelzpunkt > 1000 °C) anzubringen.



Nichtbrennbare Rohre.

### Nichtbrennbare Rohre mit brennbarer Isolierung:

Mit der Brandschutzbandage CFS-B ist die Durchführung von nichtbrennbaren Rohren ohne Unterbrechung der brennbaren Isolierung (z. B. Armaflex, Insul-Tube, Kaiflex, L'Isolante K-flex) für Rohre bis Ø 813 mm möglich. Der Brandschutzstein CFS-BL P ist für nichtbrennbare Rohre mit Isolierungen aus Armaflex für Rohre bis Ø 88,9 mm auch im Kombischott zugelassen.



Nichtbrennbare Rohre mit brennbarer Isolierung.

### Brennbare Rohre:

Brennbare Rohre mit einem Durchmesser > 32 mm müssen mit einem zugelassenen Brandschutzsystem abgeschottet werden. Hilti bietet sechs Lösungsmöglichkeiten an: Brandschutzmasse CP 611A (bis Ø 160 mm), Brandschutzmanschette Endlos CFS-C EL, Brandschutzmanschette CP 644 (bis Ø 250 mm), Brandschutzband CP 648 (bis Ø 160 mm), Brandschutzstein CFS-BL P (bis Ø 110 mm).



Brennbare Rohre.

### Ringspalt:

Bei Einzelrohren ist der Ringspalt zwischen Rohr und Laibung zu verschließen. Je nach Größe des Ringspalts sind oft verschiedene Lösungen möglich.

### Abknickende Rohre:

Bei direkt nach der Durchführung im 90° Winkel abknickenden Rohren ist die Installation einer Brandschutzmanschette oftmals kaum möglich. Die Brandschutzmanschette Endlos CFS-C EL ist hier die schnellste und einfachste Lösung. Sie wird nur in U-Form um den Rohrbogen gelegt und befestigt.

### Schrägrohrdurchführungen:

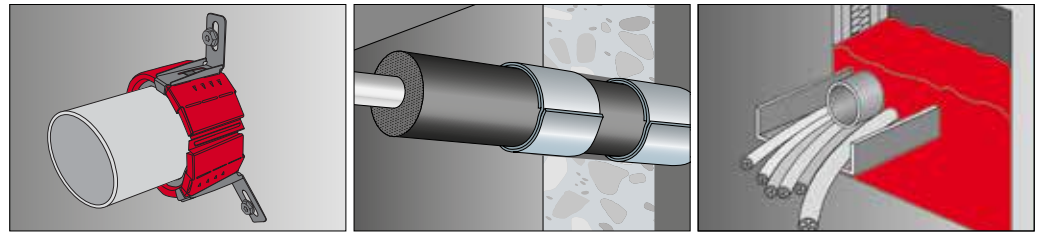
Brennbare Rohre, die bis zu einem Winkel von 45° schräg durch Wände und Decken geführt werden, können bis zu einem Rohrdurchmesser von 110 mm mit der Brandschutzmanschette Endlos CFS-C EL abgeschottet werden.

### Schallschutz:

Viele Hilti Brandschutzsysteme sind schallschutzgeprüft, z. B. Brandschutzmanschette Endlos CFS-C EL sowie CP 648. Bei Verwendung der Brandschutzmanschette CP 644 darf ein bis zu 5 mm dicker PE-Schaumstoffstreifen zur Schallentkopplung durchgeführt werden.

# Produktauswahl.

## Rohrabschottungen.

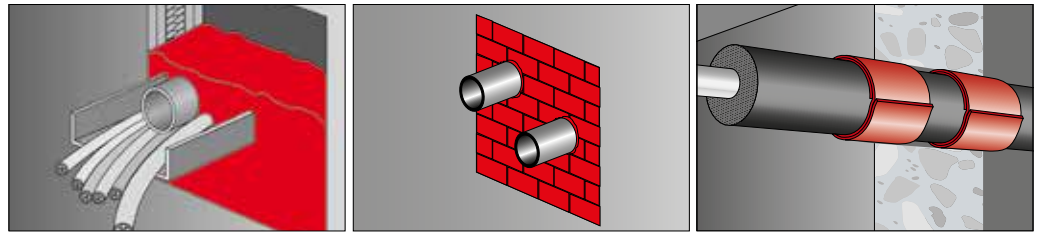


Einsatzbereich	Brandschutzmanschette Endlos CFS-C EL	Brandschutzbandage CFS-B	Brandschutzschaum für Kälteleitungen CFS-F FX
Brennbare Rohre Ø	≤ 160 mm	■	
Nichtbrennbare Rohre Ø	Abwasserrohrsysteme	■	Kupfer ≤ 42 mm
Brennbare Rohre mit br. Isolierung Ø	■	■	Kondensatschlauch ≤ 25 mm
Nichtbr. Rohre mit br. Isolierung Ø		bis zu 813 mm (Stahl)	Kupfer ≤ 42 mm mit AF1 Kälteleitungen
Brandschutzklappen			
Brandschutztüren			
Kabel			2 x
<b>Feuerwiderstandsdauer</b>			
Beton	90 Min.	90 Min.	90 Min.
Mauerwerk	90 Min.	90 Min.	90 Min.
Leichte Trennwand	90 Min.	90 Min.	90 Min.
<b>Einbaumaße</b>			
Mindestmaß Wandstärke	100 mm	100 mm	100 mm
Mindestmaß Deckenstärke	150 mm	150 mm	150 mm
Mindestmaß Schottstärke			200 mm
Maximale Wandöffnung (B x H)	Ringspalt ≤ 40 mm		600 x 600 mm
Maximale Deckenöffnung (B x L)	Ringspalt ≤ 40 mm		600 x 600 mm
Verschluss der Restöffnung		CP 633, CFS-S ACR	
<b>Produkteigenschaften</b>			
Staubfreie Verarbeitung		■	■
2. Komponente	CFS-S ACR, CFS-FIL		
Wiederverwendbar			
Einseitiger Einbau möglich	in Knauf Schachtwand		
<b>Seite</b>	<b>1.121</b>	<b>1.150</b>	<b>1.66/75</b>



# Produktauswahl.

## Rohrabschottungen.

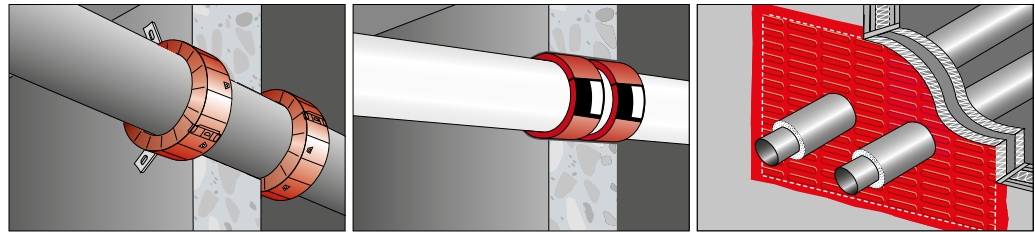


Einsatzbereich	Brandschutzschaum CP 660	Brandschutzstein CFS-BL P	Brandschutzbandage CP 647-I
Brennbare Rohre Ø	32–110 mm (mit CP 644)	≤ 110 mm ≤ 63 mm Mehrschicht-Verbundrohre	≤ 110 mm/geschlossene Systeme
Nichtbrennbare Rohre Ø	≤ 159 mm	≤ 168,3 mm	≤ 813 mm <sup>1)</sup>
Brennbare Rohre mit br. Isolierung Ø			≤ 110 mm (Mehrschichtverbundrohre)
Nichtbr. Rohre mit br. Isolierung Ø	≤ 33,7 mm (Armaflex 10 mm)	≤ 88,9 mm (Armaflex s ≤ 31 mm)	≤ 813 mm (PU, Synthesekautschuk)
Brandschutzklappen		Hansaflex	
Brandschutztüren			
<b>Feuerwiderstandsdauer</b>			
Beton	90 Min.	90 Min. längs u. quer/30 Min. quer	90 Min.
Mauerwerk	90 Min.	90 Min. längs u. quer/30 Min. quer	90 Min.
Leichte Trennwand	90 Min.	90 Min. längs u. quer/30 Min. quer	90 Min.
<b>Einbaumaße</b>			
Mindestmaß Wandstärke	100 mm	100 mm	100 mm
Mindestmaß Deckenstärke	150 mm	150 mm	150 mm
Mindestmaß Schottstärke	200 mm	200 mm	100 mm
Maximale Wandöffnung (B x H)	400 x 400 mm	1000 x 1000 mm	unbegrenzt <sup>2)</sup>
Maximale Deckenöffnung (B x L)	400 x 400 mm	700 mm x ∞	unbegrenzt <sup>2)</sup>
Verschluss der Restöffnung			CP 611A, CP 633, CP 636
<b>Produkteigenschaften</b>			
Staubfreie Verarbeitung	■	■	■
2. Komponente	CP 644	CFS-FIL	
Wiederverwendbar		■	
Einseitiger Einbau möglich		■	
<b>Seite</b>	<b>1.82</b>	<b>1.100/106</b>	<b>1.179</b>

<sup>1)</sup> Isolierung aus Polyurethan, Synthesekautschuk, Schaumglas oder Mineralwolle notwendig  
<sup>2)</sup> Bei Verschluss der Restöffnung/des Ringspalts mit Mörtel (CP 633, CP 636)

# Produktauswahl.

## Rohrabschottungen.



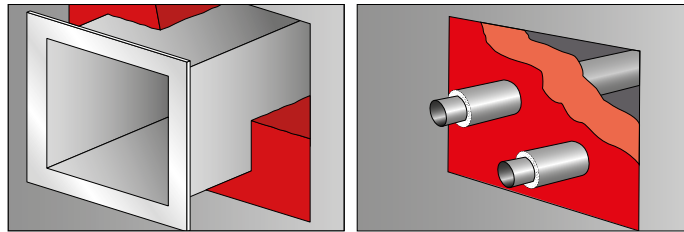
Einsatzbereich	Brandschutzmanschette CP 644	Brandschutzband CP 648	Brandschutzbeschichtung CP 673
Brennbare Rohre Ø	32-250 mm	32-160 mm	32-160 mm (mit CP 644)
Nichtbrennbare Rohre Ø			≤ 323,9 mm
Brennbare Rohre mit br. Isolierung Ø	≤ 200 mm (Armaflex s ≤ 26 mm)	≤ 110 mm (Armaflex s ≤ 32 mm)	
Nichtbr. Rohre mit br. Isolierung Ø			
Brandschutzklappen			
Brandschutztüren			
<b>Feuerwiderstandsdauer</b>			
Beton	90 Min.	90 Min.	90 Min.
Mauerwerk	90 Min.	90 Min.	90 Min.
Leichte Trennwand	90 Min.	90 Min.	90 Min.
<b>Einbaumaße</b>			
Mindestmaß Wandstärke	100 mm	100 mm	100 mm
Mindestmaß Deckenstärke	150 mm	150 mm	150 mm
Mindestmaß Schottstärke	100 mm	100 mm	100 mm
Maximale Wandöffnung (B x H)	unbegrenzt <sup>1)</sup>	unbegrenzt <sup>2)</sup>	1200 x 2000 mm, 2000 x 1200 mm
Maximale Deckenöffnung (B x L)	unbegrenzt <sup>1)</sup>	unbegrenzt <sup>2)</sup>	1000 mm x ∞
Verschluss der Restöffnung	CFS-S SIL, CP 620, CP 633, CP 636	CFS-S ACR, CP 633, CP 636, CP 620	
<b>Produkteigenschaften</b>			
Staubfreie Verarbeitung	■	■	
2. Komponente			CP 673PF, CP 644
Wiederverwendbar	■		
Einseitiger Einbau möglich			■
<b>Seite</b>	<b>1.171</b>	<b>1.168</b>	<b>1.185</b>

<sup>1)</sup> Bei Verschluss der Restöffnung/des Ringspalts mit Mörtel (CP 633, CP 636)

<sup>2)</sup> Bei Verschluss der Restöffnung/des Ringspalts mit Mörtel (CP 633, CP 636)

# Produktauswahl.

## Rohrabschottungen/Brandschutzklappen.



Einsatzbereich	Brandschutzmörtel CP 633 M10	Brandschutzmörtel CP 636
Brennbare Rohre Ø		32-160 mm (mit CP 644)
Nichtbrennbare Rohre Ø		≤ 168,3 mm
Brennbare Rohre mit br. Isolierung Ø		32-110 mm (mit CP 648-S/-E)
Nichtbr. Rohre mit br. Isolierung Ø		≤ 108 mm (mit CP 647-I)
Hydraulikschläuche	■	
Brandschutztüren	■	
<b>Feuerwiderstandsdauer</b>		
Beton		90 Min.
Mauerwerk		90 Min.
Leichte Trennwand		
<b>Einbaumaße</b>		
Mindestmaß Wandstärke		100 mm
Mindestmaß Deckenstärke		100 mm
Mindestmaß Schottstärke		150 mm
Maximale Wandöffnung (B x H)		1200 x 2000 mm
Maximale Deckenöffnung (B x L)		1000 mm x ∞
Verschluss der Restöffnung		
<b>Produkteigenschaften</b>		
Staubfreie Verarbeitung		
2. Komponente		CP 644, CP 648, CP 647-I (CFS-BL P)
Wiederverwendbar		
Einseitiger Einbau möglich	■	
<b>Seite</b>	<b>1.206</b>	<b>1.200</b>

# Auswahlhilfe. Rohre.

Neu am Markt erschienene Kunststoffrohre sind eventuell bereits geprüft, aber in der Liste noch nicht aktualisiert. In diesem Fall, wenden sie sich gerne an Ihren Hilti Berater.

## Brennbare Rohre nach Zulassung

Name/ Hersteller	Zulassung	Werkstoff	Anwendung	Außendurchmesser	Dämmung	Brandschutz-System
Skolan dB, Gebr. Ostendorf  Skolan dB SAFE, Gebr. Ostendorf	Z-42.1-217	PP	Abwasser	bis max. 110 mm	Schallsolation: PE 4-9 mm, Thermaflex, ThermoVließ B2 (Polyester) 4 mm	Brandschutzm.-Endlos CFS-C EL
				bis max. 110 mm	ohne Schallsolierung	Brandschutzschaum CP 660 + CP 644
				bis max. 50 mm	ohne Schallsolierung	Brandschutzmasse CP 611A
				bis max. 110 mm	ohne Schallsolierung	Brandschutzstein CFS-BL P (je nach Ø mit CFS-B)
				bis max. 160 mm	Synthese-Kautschuk bis 26 mm (AF/Armaflex, PE-Schaumstoffstreifen bis 6 mm, Vöwa Isolierschlauch perfect bis 4 mm, insgesamt < 110 mm (Decke)	Brandschutzband CP 648
Uponor	Z-42.1-218	PP	Abwasser	bis max. 110 mm	ohne Schallsolierung	Brandschutzschaum CP 660 + CP 644
				bis max. 50 mm	ohne Schallsolierung	Brandschutzmasse CP 611A
				bis max. 110 mm	ohne Schallsolierung	Brandschutzstein CFS-BL P (je nach Ø mit CFS-B)
				bis max. 160 mm	Synthese-Kautschuk bis 26 mm (AF/Armaflex, PE-Schaumstoffstreifen bis 6 mm, Vöwa Isolierschlauch perfect bis 4 mm, insgesamt < 110 mm	Brandschutzband CP 648
				bis max. 250 mm	Synthese-Kautschuk bis 26 mm, bis 200 mm	Brandschutzmanschette CP 644 (LTW bis 160 mm)
Friaphon, Friatec	Z-42.1-220	Styrol- Copoly- merisaten	Abwasser	bis max. 110 mm	ohne Schallsolierung	Brandschutzschaum CFS-F FX200 + CP 644
				bis max. 50 mm	ohne Schallsolierung	Brandschutzmasse CP 611A
				bis max. 110 mm	ohne Schallsolierung	Brandschutzstein CFS-BL P (je nach Ø mit CFS-B)
				bis max. 160 mm	Synthese-Kautschuk bis 26 mm (AF/Armaflex, PE-Schaumstoffstreifen bis 6 mm, Vöwa Isolierschlauch perfect bis 4 mm, insgesamt < 110 mm	Brandschutzband CP 648
				bis max. 250 mm	Synthese-Kautschuk bis 26 mm, bis 200 mm	Brandschutzmanschette CP 644 (LTW bis 160 mm)
RAUPIANO Plus, Rehau	Z-42.1-223	PP	Abwasser	bis max. 160 mm	Schallsolation: PE 4-9 mm, Thermaflex, ThermoVließ B2 (Polyester) 4 mm	Brandschutzm.-Endlos CFS-C EL
				bis max. 200 mm	Schallsolation: PE 5 mm	Brandschutzmanschette CP 644 (LTW bis 75 mm)
Wavin AS, Wavin	Z-42.1-228	PP	Abwasser	bis max. 160 mm	Schallsolation: PE 4-9 mm, Thermaflex, ThermoVließ B2 (Polyester) 4 mm	Brandschutzm.-Endlos CFS-C EL
				bis max. 110 mm	ohne Schallsolierung	Brandschutzschaum CFS-F F FX200 + CP 644
				bis max. 50 mm	ohne Schallsolierung	Brandschutzmasse CP 611A
				bis max. 110 mm	ohne Schallsolierung	Brandschutzstein CFS-BL P (je nach Ø mit CFS-B)
				bis max. 160 mm	Synthese-Kautschuk bis 26 mm (AF/Armaflex, PE-Schaumstoffstreifen bis 6 mm, Vöwa Isolierschlauch perfect bis 4 mm, insgesamt < 110 mm	Brandschutzband CP 648
POLO-KAL-NG (PNKG), Poloplast	Z-42.1-241	PP	Abwasser	bis max. 110 mm	Schallsolation: PE 4-9 mm, Thermaflex, ThermoVließ B2 (Polyester) 4 mm	Brandschutzm.-Endlos CFS-C EL
				bis max. 125 mm	PE-Schaumstoffstreifen bis 5 mm	Brandschutzmanschette CP 644 (LTW bis 110 mm)
				bis max. 125 mm	ohne Schallsolierung	Brandschutzband CP 648 (nur für Massivwand DN110, -decke)
POLO KAL 3S, Poloplast	Z-41.1-341	PP	Abwasser	bis max. 160 mm	Schallsolation: PE 4-9 mm, Thermaflex, ThermoVließ B2 (Polyester) 4 mm	Brandschutzm.-Endlos CFS-C EL
				bis max. 160 mm	Schallsolation: PE 5 mm	Brandschutzmanschette CP 644 (LTW bis 110 mm)
				bis max. 110 mm	ohne Schallsolierung	Brandschutzband CP 648 (nur für Massivwand, -decke)
Silent-db20, Geberit	Z-42.1-265	PE-HD	Abwasser	bis max. 160 mm	Schallsolation: PE 4-9 mm, Thermaflex, ThermoVließ B2 (Polyester) 4 mm	Brandschutzm.-Endlos CFS-C EL
				bis max. 110 mm	ohne Schallsolierung	Brandschutzschaum CFS-F FX-200 + CP 644
				bis max. 50 mm		Brandschutzmasse CP 611A
				bis max. 110 mm		Brandschutzstein CFS-BL P (je nach Ø mit CFS-B)
Silent PP, Geberit	Z-42.1-432	PP	Abwasser	bis max. 160 mm	Schallsolation: PE 4-9 mm, Thermaflex, ThermoVließ B2 (Polyester) 4 mm	Brandschutzm.-Endlos CFS-C EL
				bis max. 110 mm	PE-Schaumstoffstreifen bis 5 mm	Brandschutzmanschette CP 644
Blue Power, COES	Z-42.1-411	PP	Abwasser	bis max. 110 mm	Schallsolation: PE 4-9 mm, Thermaflex, ThermoVließ B2 (Polyester) 4 mm	Brandschutzm.-Endlos CFS-C EL
Marley Silent, Marley	Z-42.1-456	PP	Abwasser	bis max. 110 mm	Schallsolation: PE 4-9 mm, Thermaflex, ThermoVließ B2 (Polyester) 4 mm	Brandschutzm.-Endlos CFS-C EL
Master 3, Pipelife	Z-42.1-481	PP	Abwasser	bis max. 110 mm	Schallsolation: PE 4-9 mm, Thermaflex, ThermoVließ B2 (Polyester) 4 mm	Brandschutzm.-Endlos CFS-C EL
TRIPLUS, Valsir	Z-42.1-426	PP	Abwasser	bis max. 110 mm	Schallsolation: PE 4-9 mm, Thermaflex, ThermoVließ B2 (Polyester) 4 mm	Brandschutzm.-Endlos CFS-C EL
SiTech, Wavin	Z-42.1-403	PP	Abwasser	bis max. 110 mm	Schallsolation: PE 4-9 mm, Thermaflex, ThermoVließ B2 (Polyester) 4 mm	Brandschutzm.-Endlos CFS-C EL

Produkte und Anwendungen  
  
 Brandschutztechnische Begriffe  
  
 Weiterführende Anforderungen

**Brennbare Rohre nach DIN-EN**

Norm/ Zulassung	Werkstoff	Anwendung	Außendurch- messer	Dämmung	Brandschutz-System
DIN EN 1455-1	ABS		bis max. 32 mm bis max. 110 mm		Brandschutzm.-Endlos CFS-C EL Brandschutzschaum CP 660 ab DN 50 mit CP 644
DIN 16891	ABS, ASA		bis max. 50 mm		Brandschutzmasse CP 611A
			bis max. 110 mm	Synthese-Kautschuk bis 32 mm	Brandschutzbandage CP 647-I
			bis max. 110 mm		Brandschutzstein CFS-BL P (je nach Ø mit CFS-B)
			bis max. 160 mm	Synthese-Kautschuk bis 26 mm (AF/Armaflex, PE-Schaumstoffstreifen bis 6 mm, Vöwa Isolierschlauch perfect bis 4 mm, insgesamt < 110 mm)	Brandschutzband CP 648
			bis max. 250 mm	Synthese-Kautschuk bis 26 mm insgesamt < 200 mm	Brandschutzmanschette CP 644
DIN 16893	PE-X		bis max. 110 mm		Brandschutzschaum CP 660 ab DN 50 mit CP 644
			bis max. 50 mm		Brandschutzmasse CP 611A
			bis max. 110 mm	Synthese-Kautschuk bis 32 mm	Brandschutzbandage CP 647-I
			bis max. 110 mm		Brandschutzstein CFS-BL P (je nach Ø mit CFS-B)
			bis max. 160 mm	Synthese-Kautschuk bis 26 mm (AF/Armaflex, PE-Schaumstoffstreifen bis 6 mm, Vöwa Isolierschlauch perfect bis 4 mm, insgesamt < 110 mm)	Brandschutzband CP 648
DIN 16969	PB	Trinkwasser	bis max. 250 mm	Synthese-Kautschuk bis 26 mm insgesamt < 200 mm	Brandschutzmanschette CP 644
			bis max. 110 mm		Brandschutzschaum CP 660 ab DN 50 mit CP 644
			bis max. 50 mm		Brandschutzmasse CP 611A
			bis max. 110 mm	Synthese-Kautschuk bis 32 mm	Brandschutzbandage CP 647-I
			bis max. 110 mm		Brandschutzstein CFS-BL P (je nach Ø mit CFS-B)
DIN 19531	PVC-U Steckmuffe	Abwasser	bis max. 160 mm	Synthese-Kautschuk bis 26 mm (AF/Armaflex, PE-Schaumstoffstreifen bis 6 mm, Vöwa Isolierschlauch perfect bis 4 mm, insgesamt < 110 mm)	Brandschutzband CP 648
			bis max. 250 mm	Synthese-Kautschuk bis 26 mm insgesamt < 200 mm	Brandschutzmanschette CP 644
			bis max. 110 mm		Brandschutzschaum CP 660 ab DN 50 mit CP 644
			bis max. 50 mm		Brandschutzmasse CP 611A
			bis max. 110 mm		Brandschutzstein CFS-BL P (je nach Ø mit CFS-B)
DIN 19532	PVC hart, PVC-U, DVGW	Trinkwasser	bis max. 160 mm	Synthese-Kautschuk bis 26 mm (AF/Armaflex, PE-Schaumstoffstreifen bis 6 mm, Vöwa Isolierschlauch perfect bis 4 mm, insgesamt < 110 mm)	Brandschutzband CP 648
			bis max. 250 mm	Synthese-Kautschuk bis 26 mm insgesamt < 200 mm	Brandschutzmanschette CP 644
			bis max. 110 mm		Brandschutzschaum CP 660 + CP 644
			bis max. 50 mm		Brandschutzmasse CP 611A
			bis max. 110 mm	Synthese-Kautschuk bis 32 mm	Brandschutzbandage CP 647-I
DIN 19533	PE hart, weich	Trinkwasser	bis max. 160 mm	Synthese-Kautschuk bis 26 mm (AF/Armaflex, PE-Schaumstoffstreifen bis 6 mm, Vöwa Isolierschlauch perfect bis 4 mm, insgesamt < 110 mm)	Brandschutzband CP 648
			bis max. 250 mm	Synthese-Kautschuk bis 26 mm insgesamt < 200 mm	Brandschutzmanschette CP 644
			bis max. 110 mm		Brandschutzschaum CP 660 ab DN 50 mit CP 644
			bis max. 50 mm		Brandschutzmasse CP 611A
			bis max. 110 mm	Synthese-Kautschuk bis 32 mm	Brandschutzbandage CP 647-I
DIN 19535-1	PE-HD	heißwasser- beständige Abwasserleitungen	bis max. 110 mm		Brandschutzschaum CP 660 ab DN 50 mit CP 644
			bis max. 50 mm		Brandschutzmasse CP 611A
			bis max. 110 mm		Brandschutzstein CFS-BL P (je nach Ø mit CFS-B)
			bis max. 160 mm	Synthese-Kautschuk bis 26 mm (AF/Armaflex, PE-Schaumstoffstreifen bis 6 mm, Vöwa Isolierschlauch perfect bis 4 mm, insgesamt < 110 mm)	Brandschutzband CP 648
			bis max. 250 mm	Synthese-Kautschuk bis 26 mm insgesamt < 200 mm	Brandschutzmanschette CP 644
DIN 19537-1	PE-HD	Abwasser	bis max. 110 mm		Brandschutzschaum CP 660 ab DN 50 mit CP 644
			bis max. 50 mm		Brandschutzmasse CP 611A
			bis max. 110 mm		Brandschutzstein CFS-BL P (je nach Ø mit CFS-B)
			bis max. 160 mm	Synthese-Kautschuk bis 26 mm (AF/Armaflex, PE-Schaumstoffstreifen bis 6 mm, Vöwa Isolierschlauch perfect bis 4 mm, insgesamt < 110 mm)	Brandschutzband CP 648
			bis max. 250 mm	Synthese-Kautschuk bis 26 mm insgesamt < 200 mm	Brandschutzmanschette CP 644
DIN 19538	PVC-C	heißwasser- beständige Abwasserleitungen	bis max. 110 mm		Brandschutzschaum CP 660 + CP 644
			bis max. 50 mm		Brandschutzmasse CP 611A
			bis max. 160 mm		Brandschutzstein CFS-BL P (je nach Ø mit CFS-B)
			bis max. 160 mm	Synthese-Kautschuk bis 26 mm (AF/Armaflex, PE-Schaumstoffstreifen bis 6 mm, Vöwa Isolierschlauch perfect bis 4 mm, insgesamt < 110 mm)	Brandschutzband CP 648
			bis max. 250 mm	Synthese-Kautschuk bis 26 mm insgesamt < 200 mm	Brandschutzmanschette CP 644
DIN EN ISO 15454	PB, PE, PP	Industrie	bis max. 160 mm Wand 125 mm	4-9 mm PE Isolierung, 4 mm TermoVließ B2	Brandschutzm.-Endlos CFS-C EL
DIN EN 1519-1	PE	Abwasser	bis max. 110 mm	Synthese-Kautschuk bis 9 mm	Brandschutzm.-Endlos CFS-C EL

**Produkte und  
Anwendungen**
**Brandschutztechnische  
Begriffe**
**Weiterführende  
Anforderungen**

**Brennbare Rohre nach DIN-EN (Fortsetzung)**

Norm/ Zulassung	Werkstoff	Anwendung	Außendurch- messer	Dämmung	Brandschutz-System
DIN 6660	PVC-U	Rohrpost	bis max. 110 mm		Brandschutzm.-Endlos CFS-C EL
			bis max. 110 mm		Brandschutzschaum CP 660 + CP 644
			bis max. 50 mm		Brandschutzmasse CP 611A
			bis max. 160 mm		Brandschutzstein CFS-BL P (je nach Ø mit CFS-B)
DIN 8062	PVC-C, PVC-C 250		bis max. 160 mm	Synthese-Kautschuk bis 26 mm (AF/Armaflex, PE-Schaumstoffstreifen bis 6 mm, Vöwa Isolierschlauch perfect bis 4 mm, insgesamt < 110 mm)	Brandschutzband CP 648
			bis max. 250 mm	Synthese-Kautschuk bis 26 mm insgesamt < 200 mm	Brandschutzmanschette CP 644
			bis max. 110 mm		Brandschutzschaum CP 660 + CP 644
			bis max. 50 mm		Brandschutzmasse CP 611A
			bis max. 110 mm	Synthese-Kautschuk bis 32 mm	Brandschutzbandage CP 647-I
			bis max. 160 mm		Brandschutzstein CFS-BL P (je nach Ø mit CFS-B)
EN 1452-1 EN 1329-1 EN 1453-1 EN 1566-1	PVC		bis max. 160 mm	Synthese-Kautschuk bis 26 mm (AF/Armaflex, PE-Schaumstoffstreifen bis 6 mm, Vöwa Isolierschlauch perfect bis 4 mm, insgesamt < 110 mm)	Brandschutzband CP 648
			bis max. 250 mm	Synthese-Kautschuk bis 26 mm insgesamt < 200 mm	Brandschutzmanschette CP 644
DIN 8072	PE weich	Trinkwasser	bis max. 110 mm		Brandschutzschaum CP 660 ab DN 50 mit CP 644
			bis max. 50 mm		Brandschutzmasse CP 611A
			bis max. 110 mm	Synthese-Kautschuk bis 32 mm	Brandschutzbandage CP 647-I
			bis max. 110 mm		Brandschutzstein CFS-BL P (je nach Ø mit CFS-B)
			bis max. 160 mm	Synthese-Kautschuk bis 26 mm (AF/Armaflex, PE-Schaumstoffstreifen bis 6 mm, Vöwa Isolierschlauch perfect bis 4 mm, insgesamt < 110 mm)	Brandschutzband CP 648
			bis max. 250 mm	Synthese-Kautschuk bis 26 mm insgesamt < 200 mm	Brandschutzmanschette CP 644
DIN 8074	PE		bis max. 110 mm		Brandschutzm.-Endlos CFS-C EL
			bis max. 110 mm		Brandschutzschaum CP 660 ab DN 50 mit CP 644
			bis max. 50 mm		Brandschutzmasse CP 611A
			bis max. 110 mm	Synthese-Kautschuk bis 32 mm	Brandschutzbandage CP 647-I
			bis max. 110 mm		Brandschutzstein CFS-BL P (je nach Ø mit CFS-B)
			bis max. 160 mm	Synthese-Kautschuk bis 26 mm (AF/Armaflex, PE-Schaumstoffstreifen bis 6 mm, Vöwa Isolierschlauch perfect bis 4 mm, insgesamt < 110 mm)	Brandschutzband CP 648
EN 12666-1 EN 12201-2 EN 15494	PE		bis max. 250 mm	Synthese-Kautschuk bis 26 mm insgesamt < 200 mm	Brandschutzmanschette CP 644
			bis max. 110 mm		Brandschutzm.-Endlos CFS-C EL
DIN 8077	PP		bis max. 110 mm		Brandschutzschaum CP 660 ab DN 50 mit CP 644
			bis max. 50 mm		Brandschutzmasse CP 611A
			bis max. 110 mm	Synthese-Kautschuk bis 32 mm	Brandschutzbandage CP 647-I
			bis max. 110 mm		Brandschutzstein CFS-BL P (je nach Ø mit CFS-B)
			bis max. 160 mm	Synthese-Kautschuk bis 26 mm (AF/Armaflex, PE-Schaumstoffstreifen bis 6 mm, Vöwa Isolierschlauch perfect bis 4 mm, insgesamt < 110 mm)	Brandschutzband CP 648
			bis max. 250 mm	Synthese-Kautschuk bis 26 mm (AF/Armaflex, PE-Schaumstoffstreifen bis 6 mm, Vöwa Isolierschlauch perfect bis 4 mm, insgesamt < 110 mm)	Brandschutzmanschette CP 644
DIN 8079	PVC-C, PVC-C 250	Trinkwasser, Wasseranlagen	bis max. 110 mm		Brandschutzschaum CP 660 + CP 644
			bis max. 50 mm		Brandschutzmasse CP 611A
			bis max. 110 mm	Synthese-Kautschuk bis 32 mm	Brandschutzbandage CP 647-I
			bis max. 160 mm		Brandschutzstein CFS-BL P (je nach Ø mit CFS-B)
			bis max. 160 mm	Synthese-Kautschuk bis 26 mm (AF/Armaflex, PE-Schaumstoffstreifen bis 6 mm, Vöwa Isolierschlauch perfect bis 4 mm, insgesamt < 110 mm)	Brandschutzband CP 648
			bis max. 250 mm	Synthese-Kautschuk bis 26 mm insgesamt < 200 mm	Brandschutzmanschette CP 644
DIN EN 1451-1 z. B. Skolan HT safe	PP	Abwasser	bis max. 110 mm		Brandschutzm.-Endlos CFS-C EL
			bis max. 110 mm		Brandschutzschaum CP 660 + CP 644
			bis max. 50 mm		Brandschutzmasse CP 611A
			bis max. 160 mm		Brandschutzstein CFS-BL P (je nach Ø mit CFS-B)
			bis max. 160 mm	Synthese-Kautschuk bis 26 mm (AF/Armaflex, PE-Schaumstoffstreifen bis 6 mm, Vöwa Isolierschlauch perfect bis 4 mm, insgesamt < 110 mm)	Brandschutzband CP 648
			bis max. 250 mm	Synthese-Kautschuk bis 26 mm insgesamt < 200 mm	Brandschutzmanschette CP 644
DIN V 19561	Styrol- Copolymerisaten	heißwasser- beständige Abwasserleitungen	bis max. 50 mm		Brandschutzmasse CP 611A
			bis max. 110 mm		Brandschutzstein CFS-BL P (je nach Ø mit CFS-B)
			bis max. 160 mm	Synthese-Kautschuk bis 26 mm (AF/Armaflex, PE-Schaumstoffstreifen bis 6 mm, Vöwa Isolierschlauch perfect bis 4 mm, insgesamt < 110 mm)	Brandschutzband CP 648
			bis max. 250 mm	Synthese-Kautschuk bis 26 mm insgesamt < 200 mm	Brandschutzmanschette CP 644

**Nicht brennbare Rohre**

Werkstoff	Außendurchmesser	Dämmung	Brandschutz-System	
Edelstahl	bis max. 114,3 mm	Mineralfasermatten, -schalen 20–40 mm	Brandschutzschaum CP 660	
	bis max. 28 mm	Armaflex AF, Kaiflex KK, 10 mm	Brandschutzschaum CP 660	
	bis max. 159 mm	Mineralfasermatten mind. 20 mm	Brandschutzschaum CP 620	
	bis max. 159 mm/LTW	Elastomer Isolierung von 7,5–45 mm je nach Ø des Rohres Amercell GmbH, NMC Group, Kaimann GmbH, L'isolante K-Flex	Brandschutzbandage CFS-B	
	bis max. 813 mm/Massiv-Wand 200 mm bis max. 323,9 mm/Massiv-Decke 150 mm		Brandschutzmörtel CP 636	
	bis max. 168,3 mm	Mineralfasermatten, -schalen mind. 40 mm	Brandschutzstein CFS-BL P	
	bis max. 168,3 mm	Mineralfasermatten, -schalen AF/SH/Armaflex bis 31 mm, insgesamt bis 88,9 mm	Brandschutzbeschichtung CP 673	
	bis max. 323,9 mm	Mineralfasermatten, -schalen mind. 30 mm	Brandschutzbandage CP 647-I	
	LTW bis max. 406,4 mm je nach Abstand, Isolierung, Bauteildicke und Schutzisolierung, zusätzl. Ummantelung Massiv bis max. 813 mm je nach Abstand, Isolierung, Bauteildicke und Schutzisolierung	Polyurethan, Synthese-Kautschuk, Schaumglas, Mineralwolle (Schmelzpunkt > 500°C), bis 100 mm	Brandschutzbandage CP 647-I	
	Kupfer	bis max. 88,9 mm	Mineralfasermatten, -schalen 20–40 mm	Brandschutzschaum CP 660
bis max. 88,9 mm		Mineralfasermatten mind. 20 mm	Brandschutzschaum CP 620	
bis max. 88,9 mm		Mineralfasermatten, -schalen mind. 40 mm	Brandschutzmörtel CP 636	
bis max. 42 mm		Elastomer Isolierung von 7,5–36,5 mm je nach Ø des Rohres Amercell GmbH, NMC Group, Kaimann GmbH, L'isolante K-Flex	Brandschutzbandage CFS-B	
LTW bis max. 88,9 mm je nach Abstand, Isolierung, Bauteildicke und Schutzisolierung Massiv bis max. 88,9 mm je nach Abstand, Isolierung, Bauteildicke und Schutzisolierung		Polyurethan, Synthese-Kautschuk, Schaumglas, Mineralwolle (Schmelzpunkt > 500°C), bis 100 mm	Brandschutzbandage CP 647-I	
bis max. 88,9 mm		Mineralfasermatten, -schalen AF/SH/Armaflex bis 31 mm, insgesamt bis 54 mm	Brandschutzstein CFS-BL P	
bis max. 88,9 mm		Mineralfasermatten, -schalen mind. 40 mm	Brandschutzbeschichtung CP 673	
bis max. 114,3 mm		Mineralfasermatten, -schalen 20–40 mm	Brandschutzschaum CP 660	
bis max. 28 mm		Armaflex AF, Kaiflex KK, 10 mm	Brandschutzschaum CP 660	
bis max. 159 mm		Mineralfasermatten mind. 20 mm	Brandschutzschaum CP 620	
Stahl	bis max. 159 mm/LTW	Elastomer Isolierung von 7,5–45 mm je nach Ø des Rohres Amercell GmbH, NMC Group, Kaimann GmbH, L'isolante K-Flex	Brandschutzbandage CFS-B	
	bis max. 813 mm/Massiv-Wand 200 mm bis max. 323,9 mm/Massiv-Decke 150 mm		Brandschutzmörtel CP 636	
	bis max. 168,3 mm	Mineralfasermatten, -schalen mind. 40 mm	Brandschutzstein CFS-BL P	
	bis max. 168,3 mm	Mineralfasermatten, -schalen AF/SH/Armaflex bis 31 mm, insgesamt bis 88,9 mm	Brandschutzbeschichtung CP 673	
	bis max. 323,9 mm	Mineralfasermatten, -schalen mind. 30 mm	Brandschutzbandage CP 647-I	
	LTW bis max. 406,4 mm je nach Abstand, Isolierung, Bauteildicke und Schutzisolierung, zusätzl. Ummantelung Massiv bis max. 813 mm je nach Abstand, Isolierung, Bauteildicke und Schutzisolierung	Polyurethan, Synthese-Kautschuk, Schaumglas, Mineralwolle (Schmelzpunkt > 500°C), bis 100 mm	Brandschutzbandage CP 647-I	
	Stahlguss	bis max. 114,3 mm	Mineralfasermatten, -schalen 20–40 mm	Brandschutzschaum CP 660
		bis max. 159 mm	Mineralfasermatten mind. 20 mm	Brandschutzschaum CP 620
		bis max. 159 mm/LTW	Elastomer Isolierung von 7,5–45 mm je nach Ø des Rohres Amercell GmbH, NMC Group, Kaimann GmbH, L'isolante K-Flex	Brandschutzbandage CFS-B
		bis max. 813 mm/Massiv-Wand 200 mm bis max. 323,9 mm/Massiv-Decke 150 mm		Brandschutzmörtel CP 636
bis max. 168,3 mm		Mineralfasermatten, -schalen mind. 40 mm	Brandschutzstein CFS-BL P	
bis max. 168,3 mm		Mineralfasermatten, -schalen AF/SH/Armaflex bis 31 mm, insgesamt bis 88,9 mm	Brandschutzbeschichtung CP 673	
bis max. 323,9 mm		Mineralfasermatten, -schalen mind. 30 mm	Brandschutzbandage CP 647-I	
LTW bis max. 406,4 mm je nach Abstand, Isolierung, Bauteildicke und Schutzisolierung, zusätzl. Ummantelung Massiv bis max. 813 mm je nach Abstand, Isolierung, Bauteildicke und Schutzisolierung		Polyurethan, Synthese-Kautschuk, Schaumglas, Mineralwolle (Schmelzpunkt > 500°C), bis 100 mm	Brandschutzbandage CP 647-I	

**Alu-Verbund Rohre**

Rohrsystem Name	Hersteller	Durchmesser [mm]	Rohrwandstärke [mm]	Werkstoff	Gruppe CP644	Gruppe CFS-F FX	Gruppe CFS-BL P	Gruppe CP647I	Gruppe CFS-B
alpex L	Fränkische Rohrwerke	16	2,00	PE x/AL/PE		x	L	C	D
alpex L	Fränkische Rohrwerke	20	2,00	PE x/AL/PE		x	L		D
alpex L	Fränkische Rohrwerke	25	3,00	PE x/AL/PE		x	L		D
alpex L	Fränkische Rohrwerke	32	3,50	PE x/AL/PE		x	L		C
alpex L	Fränkische Rohrwerke	40	3,50	PE x/AL/PE			L		C
alpex L	Fränkische Rohrwerke	50	4,00	PE x/AL/PE			L		C
alpex L	Fränkische Rohrwerke	63	4,50	PE x/AL/PE			L		C
alpex L	Fränkische Rohrwerke	75	5,00	PE x/AL/PE					C
Alpex F50 Profi	Fränkische Rohrwerke	16	2,00	PE x/AL/PE x		x	K	C	D
Alpex F50 Profi	Fränkische Rohrwerke	20	2,00	PE x/AL/PE x		x	K		D
Alpex F50 Profi	Fränkische Rohrwerke	25	3,00	PE x/AL/PE x		x	K		D
Alpex F50 Profi	Fränkische Rohrwerke	32	3,50	PE x/AL/PE x		x	K		C
Kelox KM 110	Ke Kelit	16	2,00	PE RT/AL/PE RT			K	C	D
Kelox KM 110	Ke Kelit	20	2,25	PE RT/AL/PE RT			K		D
Kelox KM 110	Ke Kelit	25	2,50	PE RT/AL/PE RT			K		D
Kelox KM 110	Ke Kelit	32	3,00	PE RT/AL/PE RT			K	C	B
Kelox KM 110	Ke Kelit	40	4,00	PE RT/AL/PE RT			K		B
Kelox KM 110	Ke Kelit	50	4,50	PE RT/AL/PE RT			K		B
Kelox KM 110	Ke Kelit	63	6,00	PE RT/AL/PE RT			K		B
Kelox KM 110	Ke Kelit	75	7,50	PE RT/AL/PE RT					B

**Alu-Verbund Rohre (Fortsetzung)**

Rohrsystem Name	Hersteller	Durchmesser [mm]	Rohrwandstärke [mm]	Werkstoff	Gruppe CP644	Gruppe CFS-F FX	Gruppe CFS-BL P	Gruppe CP6471	Gruppe CFS-B
Mepla	Geberit	16	2,25	PE xb/AL/PE HD		x	L		D
Mepla	Geberit	20	2,50	PE xb/AL/PE HD		x	L		D
Mepla	Geberit	25	2,50	PE xb/AL/PE HD		x	L		D
Mepla	Geberit	32	3,50	PE xb/AL/PE HD		x	L		C
Mepla	Geberit	40	3,50	PE xb/AL/PE HD			L		B
Mepla	Geberit	50	4,00	PE xb/AL/PE HD			L		B
Mepla	Geberit	63	4,50	PE xb/AL/PE HD			L		B
MT-Flex Verbundrohr	Hewing	12	1,80	PE/AL/PE					D
MT-Flex Verbundrohr	Hewing	14	2,00	PE/AL/PE					D
MT-Flex Verbundrohr	Hewing	16	2,00	PE/AL/PE			L	C	B
MT Verbundrohr	Hewing	14	2,00	PE-Xc/AL/PE-X					D
MT Verbundrohr	Hewing	16	2,00	PE-Xc/AL/PE-X			L	C	B
MT Verbundrohr	Hewing	18	2,00	PE-Xc/AL/PE-X			L		D
MT Verbundrohr	Hewing	20	2,50	PE-Xc/AL/PE-X			L		D
MT Verbundrohr	Hewing	25	2,50	PE-Xc/AL/PE-X			L		B
MT Verbundrohr	Hewing	32	3,00	PE-Xc/AL/PE-X			L		C
MT Verbundrohr	Hewing	40	3,50	PE-Xc/AL/PE-X			L		B
MT Verbundrohr	Hewing	50	4,00	PE-Xc/AL/PE-X			L		B
MT Verbundrohr	Hewing	63	4,50	PE-Xc/AL/PE-X			L		B
Multistrato	Cosima (IT)	14	2,00						D
Multistrato	Cosima (IT)	16	2,00					C	D
Multistrato	Cosima (IT)	18	2,00						D
Multistrato	Cosima (IT)	20	2,00						D
Multistrato	Cosima (IT)	20	2,50						D
Multistrato	Cosima (IT)	25	3,00						D
Multistrato	Cosima (IT)	32	3,00						C
Multitubo	DW Verbundrohr GmbH	16	2,00	PE-RT/AL/PE-RT			K	C	D
Multitubo	DW Verbundrohr GmbH	20	2,25	PE-RT/AL/PE-RT			K		D
Multitubo	DW Verbundrohr GmbH	25	2,50	PE-RT/AL/PE-RT			K		D
Multitubo	DW Verbundrohr GmbH	32	3,00	PE-RT/AL/PE-RT			K	C	B
Multitubo	DW Verbundrohr GmbH	40	4,00	PE-RT/AL/PE-RT			K		B
Multitubo	DW Verbundrohr GmbH	50	4,50	PE-RT/AL/PE-RT			K		B
Multitubo	DW Verbundrohr GmbH	63	6,00	PE-RT/AL/PE-RT			K		B
Pexal	Valsir S.p.A. (IT)	16	2,00	PE-Xb/AL/PE-Xb					D
Pexal	Valsir S.p.A. (IT)	20	2,00	PE-Xb/AL/PE-Xb					D
Pexal	Valsir S.p.A. (IT)	32	3,00	PE-Xb/AL/PE-Xb					C
Pexal	Valsir S.p.A. (IT)	40	3,50	PE-Xb/AL/PE-Xb					C
Pexal	Valsir S.p.A. (IT)	50	4,00	PE-Xb/AL/PE-Xb					C
Prineto Stabil Rohr	Prineto	14	2,30	PE xb/AL/PE HD					D
Prineto Stabil Rohr	Prineto	16	2,80	PE xb/AL/PE HD					D
Prineto Stabil Rohr	Prineto	20	3,40	PE xb/AL/PE HD					D
Prineto Stabil Rohr	Prineto	25	4,00	PE xb/AL/PE HD					D
Prineto Stabil Rohr	Prineto	32	4,90	PE xb/AL/PE HD					B
Prineto Stabil Rohr	Prineto	42	4,60	PE xb/AL/PE HD					B
Prineto Stabil Rohr	Prineto	50	5,65	PE xb/AL/PE HD					B
Prineto Stabil Rohr	Prineto	63	6,00	PE xb/AL/PE HD					B
Rautitan Flex (DIN EN ISO 15875)	REHAU	16	2,20	PE-Xa					E
Rautitan Flex (DIN EN ISO 15875)	REHAU	20	2,80	PE-Xa					E
Rautitan Flex (DIN EN ISO 15875)	REHAU	25	3,50	PE-Xa					E
Rautitan Flex (DIN EN ISO 15875)	REHAU	32	4,40	PE-Xa					E
Rautitan Flex (DIN EN ISO 15875)	REHAU	40	5,50	PE-Xa					E
Rautitan Flex (DIN EN ISO 15875)	REHAU	50	6,90	PE-Xa					E
Rautitan Flex (DIN EN ISO 15875)	REHAU	63	8,60	PE-Xa					E
RAUTITAN stabil	REHAU	16	2,20	PE-X/AL/PE-X					D
RAUTITAN stabil	REHAU	20	2,90	PE-X/AL/PE-X					D
RAUTITAN stabil	REHAU	25	3,70	PE-X/AL/PE-X					D
RAUTITAN stabil	REHAU	32	4,70	PE-X/AL/PE-X					B
RAUTITAN stabil	REHAU	40	6,00	PE-X/AL/PE-X					B
Raxofix	Viega	16	2,20	PE xc/AL/PE xc					D
Raxofix	Viega	20	2,80	PE xc/AL/PE xc					D
Raxofix	Viega	50	4,00	PE xc/AL/PE xc					B
Raxofix	Viega	63	4,50	PE xc/AL/PE xc					B
SANIFIX Fosta-Rohr	Viega	16	2,20	PE xc/AL/PE xc					D
SANIFIX Fosta-Rohr	Viega	20	2,80	PE xc/AL/PE xc					D
SANIFIX Fosta-Rohr	Viega	25	2,70	PE xc/AL/PE xc					D

Produkte und Anwendungen

Brandschutztechnische Begriffe

Weiterführende Anforderungen



**Alu-Verbund Rohre (Fortsetzung)**

Rohrsystem Name	Hersteller	Durchmesser [mm]	Rohrwandstärke [mm]	Werkstoff	Gruppe CP644	Gruppe CFS-F FX	Gruppe CFS-BL P	Gruppe CP647I	Gruppe CFS-B
SANIFIX Fosta-Rohr	Viega	32	3,20	PE xc/AL/PE xc					A
SANIFIX Fosta-Rohr	Viega	40	3,50	PE xc/AL/PE xc					A
SANIFIX Fosta-Rohr	Viega	50	4,00	PE xc/AL/PE xc					A
SANIFIX Fosta-Rohr	Viega	63	4,50	PE xc/AL/PE xc					A
Sanipex MT	Georg Fischer	16	2,25	PE xc/AL/PE xb			L		D
Sanipex MT	Georg Fischer	20	2,50	PE xc/AL/PE xb			L		D
Sanipex MT	Georg Fischer	25	3,00	PE xc/AL/PE xb			L		D
Sanipex MT	Georg Fischer	32	3,00	PE xc/AL/PE xb			L		C
Sanipex MT	Georg Fischer	40	3,50	PE xc/AL/PE xb			L		C
Sanipex MT	Georg Fischer	50	4,00	PE xc/AL/PE xb			L		C
Sanipex MT	Georg Fischer	63	4,50	PE xc/AL/PE xb			L		C
TECEflex Verbundrohr	TECE	14	2,60	PE xc/AL/PE-RT					D
TECEflex Verbundrohr	TECE	16	2,75	PE xc/AL/PE-RT					D
TECEflex Verbundrohr	TECE	20	3,45	PE xc/AL/PE-RT					D
TECEflex Verbundrohr	TECE	25	4,00	PE xc/AL/PE-RT					D
TECEflex Verbundrohr	TECE	32	4,00	PE xc/AL/PE-RT					B
TECEflex Verbundrohr	TECE	40	4,00	PE xc/AL/PE-RT					B
TECEflex Verbundrohr	TECE	50	4,50	PE xc/AL/PE-RT					B
TECEflex Verbundrohr	TECE	63	6,00	PE xc/AL/PE-RT					B
UNIPIPE (Systemrohr MLC)	Uponor	14	2,00	PE-RT/AL/PE-RT					D
UNIPIPE (Systemrohr MLC)	Uponor	16	2,00	PE-RT/AL/PE-RT			K	C	D
UNIPIPE (Systemrohr MLC)	Uponor	18	2,00	PE-RT/AL/PE-RT			K		D
UNIPIPE (Systemrohr MLC)	Uponor	20	2,25	PE-RT/AL/PE-RT			K		D
UNIPIPE (Systemrohr MLC)	Uponor	25	2,50	PE-RT/AL/PE-RT			K		D
UNIPIPE (Systemrohr MLC)	Uponor	32	3,00	PE-RT/AL/PE-RT			K	C	B
UNIPIPE (Systemrohr MLC)	Uponor	40	4,00	PE-RT/AL/PE-RT			K		B
UNIPIPE (Systemrohr MLC)	Uponor	50	4,50	PE-RT/AL/PE-RT			K		B
UNIPIPE (Systemrohr MLC)	Uponor	63	6,00	PE-RT/AL/PE-RT			K		B
Unipipe Plus	Uponor	16	2,00	PE-RT/AL/PE-RT			K	C	D
Unipipe Plus	Uponor	20	2,25	PE-RT/AL/PE-RT			K		D
Unipipe Plus	Uponor	25	2,50	PE-RT/AL/PE-RT			K		D
Unipipe Plus	Uponor	32	3,00	PE-RT/AL/PE-RT			K	C	B
Wavin TS PE100-RC	Wavin	32	3,00	PE 100					F
Wavin TS PE100-RC	Wavin	40	3,70	PE 100					F
Wavin TS PE100-RC	Wavin	50	4,60	PE 100					F
Wavin TS PE100-RC	Wavin	63	5,80	PE 100					F
Wavin TS PE100-RC	Wavin	75	6,80	PE 100					F
Wavin TS PE100-RC	Wavin	90	8,20	PE 100					F
Wavin TS PE100-RC	Wavin	110	10,00	PE 100					F
Wavin Tigris K1	Wavin	16	2,00	PE xc/AL/PE			K	C	D
Wavin Tigris K1	Wavin	20	2,25	PE xc/AL/PE			K		D
Wavin Tigris K1	Wavin	25	2,50	PE xc/AL/PE			K		D
Wavin Tigris K1	Wavin	32	3,00	PE xc/AL/PE			K	C	B
Wavin Tigris K1	Wavin	40	4,00	PE xc/AL/PE			K		B
Wavin Tigris K1	Wavin	50	4,50	PE xc/AL/PE			K		B
Wavin Tigris K1	Wavin	63	6,00	PE xc/AL/PE			K		B
Mainpress Verbundrohrsystem	Maincor	14	2,00	PE-RT/AL/PE-RT					D
Mainpress Verbundrohrsystem	Maincor	16	2,00	PE-RT/AL/PE-RT				C	D
Mainpress Verbundrohrsystem	Maincor	20	2,25	PE-RT/AL/PE-RT					D
Mainpress Verbundrohrsystem	Maincor	25	2,50	PE-RT/AL/PE-RT					D
Mainpress Verbundrohrsystem	Maincor	32	3,00	PE-RT/AL/PE-RT				C	B
Mainpress Verbundrohrsystem	Maincor	40	4,00	PE-RT/AL/PE-RT					B
Mainpress Verbundrohrsystem	Maincor	50	4,50	PE-RT/AL/PE-RT					B
Mainpress Verbundrohrsystem	Maincor	63	6,00	PE-RT/AL/PE-RT				C	B
Mainpex	Maincor	16	2,20	PE-RT/AL/PE-RT					D
Mainpex	Maincor	20	2,80	PE-RT/AL/PE-RT					D
Mainpex	Maincor	25	3,50	PE-RT/AL/PE-RT					D
Mainpex	Maincor	32	4,40	PE-RT/AL/PE-RT					B
Mainpex	Maincor	40	4,00	PE-RT/AL/PE-RT					B
Mainpex	Maincor	50	4,50	PE-RT/AL/PE-RT					B

# Trockenbau.

## Abschottung von Rohren und Kabeln in der leichten Trennwand.

### Verlegung von Kabeln und Rohren:

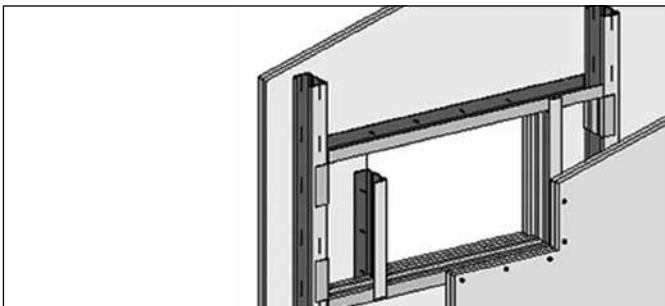
Damit im Brandfall keine mechanische Belastung das Schott zerstört, sind die Belastungselemente wie Dübel, Rohrschellen und Kabel- bzw. Rohrtragekonstruktionen richtig zu dimensionieren. Hilti hat verschiedene Dübel und das Schienenmontagesystem MQ auf ihre Feuerwiderstandsdauer geprüft. Die Befestigungsabstände vor- und nach der Abschottung sind in der jeweiligen Bauartgenehmigung geregelt und müssen eingehalten werden. (Siehe Seite tbd. aktuell 226)

### Ausbildung der Schottlaibung – Allgemein:

Je nach Brandschutzsystem ist die Öffnung in der leichten Trennwand gegebenenfalls umlaufend mit zusätzlichen Riegeln und Ständern und einer Schottlaibung zu versehen.

### Ausbildung der Schottlaibung (a) – Öffnung im Feld:

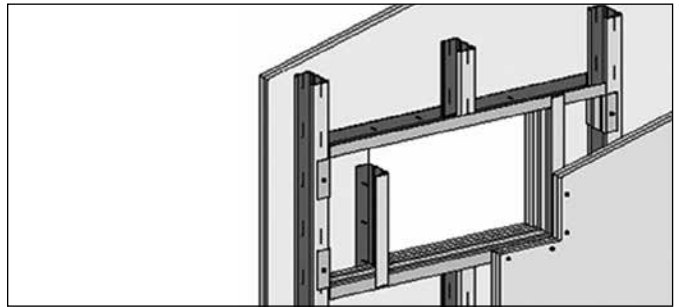
Im Bereich der Öffnung sind entsprechend der erforderlichen lichten Abmessung des Schotts 2 Riegel (UW-Profile) zwischen die Ständer zu schieben. Der Öffnungsbereich ist durch 2 vertikal angeordnete Profilstücke zu begrenzen, die über die horizontalen UW-Profile im Anschlussbereich geschoben werden. Ein Verschrauben der Profile untereinander ist nicht erforderlich. Innerhalb der Öffnung ist umlaufend eine Schottlaibung oberflächenbündig mit der Wandbeplankung aus mindestens 12,5 mm dicken, nichtbrennbaren Bauplatten (z. B. GKF Gipskarton-Feuerschutzplatten) anzuordnen. Die Fugen der Schottlaibung zur Wandbeplankung werden mit Gipsspachtel verfüllt.



Ausbildung der Schottlaibung (a) – Öffnung im Feld.

### Ausbildung der Schottlaibung (b) – Öffnung im Ständerbereich:

Bei Einbau einer Öffnung im Bereich eines Ständers ist ein klassischer Wechsel auszuführen. Der Riegel dient gleichzeitig als Laibungsprofil für die Öffnung. Die Riegel werden mit den Ständern vernietet oder verschraubt. Innerhalb der Öffnung ist umlaufend eine Schottlaibung oberflächenbündig mit der Wandbeplankung aus mindestens 12,5 mm dicken, nichtbrennbaren Bauplatten (z. B. GKF Gipskarton-Feuerschutzplatten) anzuordnen. Die Fugen der Schottlaibung zur Wandbeplankung werden mit Gipsspachtel verfüllt.



Ausbildung der Schottlaibung (b) – Öffnung im Ständerbereich.

### Ausnahmeregelungen:

Auf die in a) und b) beschriebene Ausbildung von zusätzlichen Riegeln darf verzichtet werden, wenn die Abschottung nicht größer als 300 x 300 mm ist. Die umlaufende Schottlaibung innerhalb der Öffnung ist auszuführen.

### Ausnahmeregelungen Modulboxsystem und Brandschutzhülse:

Eine Ausnahme stellen Produkte wie die Kabelmanschetten CFS-CC und CFS-RCC sowie das Modulboxsystem CFS-MB und die neue Brandschutzhülse CFS-SL von Hilti dar. Aufgrund des intumeszierenden Rahmens kann auf eine umlaufende Schottlaibung verzichtet werden.



Brandschutzkabelmanschette CFS-CC/CFS-RCC, Modulbox CFS-MB und Brandschutzhülse CFS-SL GA M/L in leichter Trennwand.

Produkte und Anwendungen  
 Brandschutztechnische Begriffe  
 Weiterführende Anforderungen

## Kombiabschottungen.

### Abschottungen von Kabeln und Rohren in einer Durchführung.

#### Kombiabschottung:

Bei einer Kombiabschottung werden Kabel und Rohre gemeinsam durch eine Öffnung geführt. Für diese Einbausituation sind speziell geprüfte und bauaufsichtlich zugelassene Brandschutzsysteme zu verwenden. Folgende Hilti Brandschutzsysteme haben hierfür einen Anwendbarkeitsnachweis: Brandschutzschaum CP CFS-F FX, CP 660, Brandschutzmörtel CP 636, Brandschutzstein CFS-BL P, Brandschutzbeschichtung CP 673, Brandschutz Kabelmanschette CFS-RCC.



Brandschutzstein CFS-BL P.

#### Kabelbündel:

Bei allen oben genannten Brandschutzsystemen dürfen Kabelbündel durchgeführt werden. Kabelbündel (max. Ø 100 mm) müssen aus parallel verlaufenden, dicht gepackten und miteinander fest vernähten, verschnürten oder verschweißten Kabeln bestehen.

#### Nichtbrennbare Rohre:

Bei der Durchführung von nichtbrennbaren Rohren mit zugelassenen Brandschutzsystemen sind an den Rohren gegebenenfalls Streckenisolierungen aus nichtbrennbaren Mineralfasermatten oder Mineralfaserschalen (Schmelzpunkt > 1000 °C) anzubringen.

#### Nichtbrennbare Rohre mit brennbaren Isolierungen:

Der Brandschutzstein CFS-BL P ist für nichtbrennbare Rohre mit Isolierungen aus Armaflex bis zu einem Rohrdurchmesser von 88,9 mm und einer Isolierstärke  $s \leq 31$  mm auch im Kombischott zugelassen. So können Kälteleitungen ohne Unterbrechung der Isolierung gemeinsam mit Kabeln in einer Öffnung abgeschottet werden.

#### Brennbare Rohre:

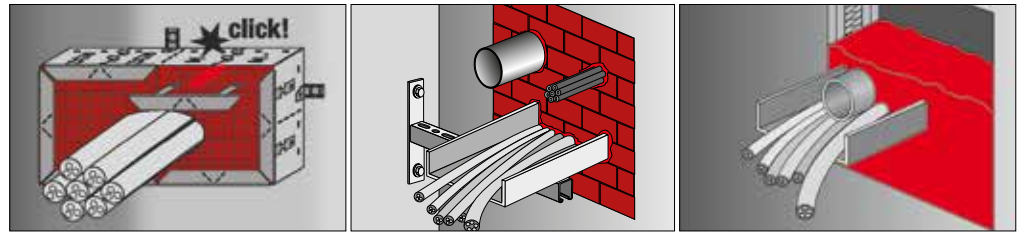
Werden brennbare Rohre in einer Kombiabschottung durchgeführt, ist bei diesen zusätzlich, abhängig vom System z. B. CFS-B Brandschutzbandage oder CP 644 die Brandschutzmanschette CP 644 anzubringen (Wand: beidseitig, Decke: einseitig von unten). Bei dem Brandschutzstein CFS-BL P können brennbare Rohre bis Ø 75 mm ohne eine zusätzliche Brandschutzmanschette durchgeführt werden.

#### Kombischott Schulung:

Für die Anwendung von Kombischottprodukten wird vom DIBt (Deutsches Institut für Bautechnik) eine Schulung des Verarbeiters gefordert. Eine Schulung durch unsere Hilti Mitarbeiter berechtigt Sie zum Einbau eines Kombischotts und sichert Ihnen die sachgerechte Verarbeitung der Hilti Brandschutzsysteme. Sie werden dann eine von Hilti zertifizierte und beim DIBt offiziell eingetragene geschulte Person, die Kombischottanwendungen durchführen darf. Die aktuellen Schulungstermine finden Sie unter [www.hilti.de](http://www.hilti.de).

# Produktauswahl.

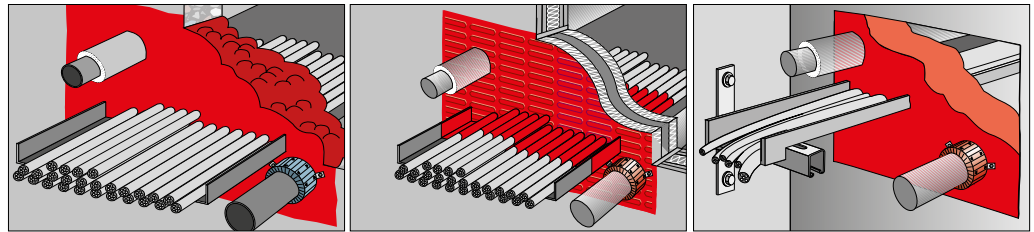
## Kombiabschottungen.



Einsatzbereich	Kabelmanschette CFS-RCC	Brandschutzstein CFS-BL P	Brandschutzschaum CF-F FX
Kabel	≤ Ø 80 mm	■ und Koaxialhohlleiterkabel bis 59,9 mm	■
Kabelbündel bis max. Ø 100 mm	max. Ø 100 mm	■	■
Kabeltrassen	■	■	■
Brennbare Rohre Ø	≤ Ø 50 mm	≤ 110 mm ab 75 mm Ø mit CFS-B	Bis 50 mm ohne CP 644 50–110 mm mit CP 644
Nichtbrennbare Rohre Ø	≤ Ø 50 mm	≤ 168,3 mm	≤ 114,3 mm
Nichtbr. Rohre mit br. Isolierung Ø	■	≤ 88,9 mm (Armaflex s ≤ 31 mm)	≤ 33,7 mm (Armaflex ≤ 10 mm)
<b>Feuerwiderstandsdauer</b>			
Beton	90 Min.	90 Min.	90 Min.
Mauerwerk	90 Min.	90 Min.	90 Min.
Leichte Trennwand	90 Min.	90 Min.	90 Min.
<b>Einbaumaße</b>			
Mindestmaß Wandstärke	100 mm	100 mm	100 mm
Mindestmaß Deckenstärke	150 mm	150 mm	150 mm
Mindestmaß Schottstärke		200 mm	200 mm
Maximale Wandöffnung (B x H)	560 x 160 mm	1000 x 1000 mm	600 x 600 mm
Maximale Deckenöffnung (B x L)	560 x 160 mm	700 mm x ∞	1000 mm x ∞
<b>Produkteigenschaften</b>			
Staubfreie Verarbeitung	■	■	■
2. Komponente	CFS-FIL/CFS-F FX	CFS-FIL	CFS-BL P
Einfache Nachbelegung	■	■	■
Wiederverwendbar		■	
Einseitiger Einbau möglich	■ (spezielle Anforderungen, siehe Zulassung)	■	■
<b>Seite</b>	<b>1.49</b>	<b>1.100/106</b>	<b>1.49</b>

# Produktauswahl.

## Kombiabschottungen.



Einsatzbereich	Brandschutzschaum CP 620	Brandschutzbeschichtung CP 673	Brandschutzmörtel CP 636
Kabel	■	■ und Koaxialhohlleiterkabel bis 59,9 mm	■
Kabelbündel bis max. Ø 100 mm	■	■	■
Kabeltrassen	■	■	■
Brennbare Rohre Ø	32–110 mm (mit CP 644)	32–160 mm (mit CP 644)	32–160 mm (mit CP 644/CP 648)
Nichtbrennbare Rohre Ø	≤ 159 mm	≤ 323,9 mm	≤ 168,3 mm
Nichtbr. Rohre mit br. Isolierung Ø			≤ 108 mm (mit CP 647-I)
<b>Feuerwiderstandsdauer</b>			
Beton	90 Min.	90 Min.	90 Min.
Mauerwerk	90 Min.	90 Min.	90 Min.
Leichte Trennwand	90 Min.	90 Min.	
<b>Einbaumaße</b>			
Mindestmaß Wandstärke	100 mm	100 mm	100 mm
Mindestmaß Deckenstärke	150 mm	150 mm	150 mm
Mindestmaß Schottstärke	200 mm	100 mm	150 mm
Maximale Wandöffnung (B x H)	600 x 400 mm	1200 x 2000 mm, 2000 x 1200 mm	1200 x 2000 mm
Maximale Deckenöffnung (B x L)	600 x 400 mm	1000 mm x ∞	1000 mm x ∞
<b>Produkteigenschaften</b>			
Staubfreie Verarbeitung	■		
2. Komponente	CP 644	CP 673PF, CP 644	CP 644, CP 648, CP 647-I
Einfache Nachbelegung			
Wiederverwendbar			
Einseitiger Einbau möglich			
<b>Seite</b>	<b>1.89</b>	<b>1.185</b>	<b>1.200</b>

# Gebäudefugen. Abschottungen.

## Gebäudefugen:

Gebäudefugen dienen z. B. zum Ausgleich von Bewegungen zwischen zwei Bauteilen oder zur Abgrenzung von statischen Bauteilen. Fugen übernehmen eine wichtige Funktion beim passgenauen Zusammenfügen von Bauteilen und zur Vermeidung von Schäden durch die Einwirkung auf die Bauteile.

## Brandschutzfugen:

Bei Gebäudefugen im Bereich von brandschutzklassifizierten Bauteilen muss das Fugen-Füll-System den Brandschutzanforderungen, der Feuerwiderstandsdauer und Dichtigkeit gegen Hitze und Rauchgasdurchtritt, genügen. Entsprechend muss das eingesetzte Brandschutzsystem auch auf die Dehnbelastungen ausgelegt sein, um keine Risse entstehen zu lassen und im Brandfall funktionsfähig zu sein.

## Dehnbelastete Gebäudefugen:

Dehnfugen, auch Bewegungsfugen genannt, dienen zum Ausgleich von Formänderungen bei Schwinden, Quellen, Kriechen und Temperaturänderungen zwischen zwei Bauteilen. Diese sind wiederholt auftretende Bewegungen. Zur Abdichtung von dehnbelasteten Gebäudefugen verwendete Fugendichtstoffe sollten eine zulässige Gesamtverformung von 25 % besitzen. Dehnfugen können mit der Brandschutzdichtmasse CFS-S SIL oder dem Brandschutzspray CFS-SP WB verfügt werden. CFS-SP WB verfügt über weitere Sicherheiten, da es einer Dehnung bis 50 % standhält.



Brandschutzspray CFS-SP WB.

## Gering dehnbelastete Gebäudefugen:

Bei Gebäudefugen mit einer zulässigen Gesamtverformung von ca. 10 % spricht man von einer geringen Dehnbelastung. Darunter fallen z. B. die Anschlussfugen zwischen einer Trennwand einer Nutzungseinheit und den umlaufenden tragenden Bauteilen. Gering dehnbelastete Fugen können mit Brandschutzdichtmasse CFS-S SIL, Brandschutzfugenfüller CFS-S ACR oder Brandschutzfugenspray CFS-SP WB verfügt werden.

## Nicht dehnbelastete Gebäudefugen:

Bei nicht dehnbelasteten Gebäudefugen werden keine besonderen Anforderungen an den Fugendichtstoff bezüglich der zulässigen Gesamtverformung gestellt. Hier können, wie bei gering dehnbelasteten Fugen, alle vier Hilti Brandschutzsysteme für Gebäudefugen (CFS-S SIL/-S ACR, CFS-SP WB) eingesetzt werden.



Brandschutzdichtmasse CFS-S SIL/CFS-S ACR.

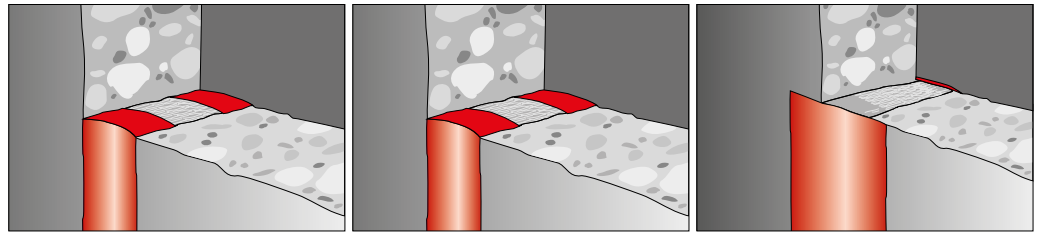
## Fugenbreite:

Für die Auswahl des richtigen Brandschutzsystems ist neben der Dehnbelastung auch die Fugenbreite entscheidend.

Maximale Fugenbreite: – CFS-S SIL: 100 mm  
 – CFS-S ACR: 100 mm  
 – CFS-SP WB: 100 mm

# Produktauswahl.

## Gebäudefugen.



Einsatzbereich (Verformung in %)	Elastische Brandschutzdichtmasse CFS-S SIL	Brandschutzfugenfüller CFS-S ACR	Brandschutzfugenspray CFS-SP WB
Dehnfugen (25 %)	■		■ (± 25 %)
Geringe Dehnbelastung (10 %)	■	■	■
<b>Feuerwiderstandsdauer</b>			
Beton	90 Min.	90 Min.	90 Min.
Mauerwerk	90 Min.	90 Min.	90 Min.
<b>Einbaumaße</b>			
Fugenbreite	6–100 mm	6–100 mm	6–100 mm
Mindestmaß Wandstärke	80 mm LAR/150 mm ETA	80 mm LAR/100 mm ETA	150 mm
Mindestmaß Deckenstärke	80 mm LAR/150 mm ETA	80 mm LAR/150 mm ETA	150 mm
<b>Produkteigenschaften</b>			
Staubfreie Verarbeitung			
2. Komponente	Mineralwolle	Mineralwolle	Mineralwolle
Farben	weiß, grau	weiß, grau	weiß
<b>Seite</b>	<b>1.211</b>	<b>1.216</b>	<b>1.239</b>

# LÖSUNGEN FÜR IHR HOLZBAUVORHABEN

Geprüfte Anwendungen  
mit Hilti

**Nach jahrhunderterlanger Nutzung, erlebt Holz als Bauwerkstoff eine Renaissance.** Im Neubau wird Holz vermehrt im mehrgeschossigen Wohn- und Gewerbebau verbaut. In der Renovierung oder bei der Aufstockung stossen Anwender auf alte Holzbalkendecken. Beide Fälle stellen Planer, Brandschutzsachverständige und Gebäudeeigner vor Schwierigkeiten, da wenig geprüfte und zugelassene Brandschutzsysteme zur Verfügung stehen.

Mit über 30 Jahren Erfahrung in der Entwicklung, Prüfung und Zulassung von Produkten für den baulichen Brandschutz schliesst Hilti nun diese Lücke. Das bekannte Produktportfolio von Brandschutzprodukten wurde unabhängig in verschiedenen Holzuntergründen getestet und durch externe Berichte und Gutachten in seiner Leistungsfähigkeit im Holzbau bestätigt.

Lösungen für den Untergrund Holz bedürfen einer genauen Vorplanung. Hilti unterstützt sie dabei. Bitte sprechen sie uns bereits im Vorfeld einer geplanten Baumaßnahme darauf an, damit wir Ihnen die richtige Empfehlung für den Untergrund Holz geben können.

## BAUSTOFF HOLZ

Holz ist ein extrem leistungsfähiger Baustoff: seine spezifischen Festigkeitseigenschaften nehmen es mit Stahlbeton auf, die Holzbearbeitung ist vielseitig, Holz wirkt sich positiv auf das Raumklima und Wohlbefinden aus und ist deutlich nachhaltiger als andere Baustoffe.

In den letzten Jahrzehnten sind durch Weiterverarbeitung Holzwerkstoffe wie Brettsperrholz entstanden, die den Baustoff noch leistungsfähiger und technisch berechenbar machen. Dies ist die Grundlage für den Einsatz von Holz im mehrgeschossigen Holzbau.

## PLANUNG IM MEHRGESCHOSSIGEN HOLZBAU

Ob Holzrahmen-, Massivholz- oder Hybridkonstruktionen mit Stahlbeton, um den Vorteilen des Holzbaus gerecht zu werden, muss eine vertiefte Planung erfolgen. Die Produktivitätsgewinne im Holzbau durch z. B. industrielle Vorfertigung von Bauelementen kommen nur dann zum Tragen, wenn Aspekte aus der Bauphysik oder spezifische Holzbaukompetenzen der involvierten Unternehmer ab Beginn der Planungsphase berücksichtigt werden.

Speziell das Thema Brandschutz im Holzbau erfordert eine rechtzeitige Planung des Brandschutzkonzeptes unter Einbindung aller relevanter Planer, die Auswahl passender Brandschutzlösungen sowie die Dokumentation des fachgerechten Einbaus.

## PRODUKTIVITÄT FÜR DEN HOLZBAU

Hilti unterstützt den Holzbau durch Brandschutzlösungen, die sich seit Jahren im klassischen Massivbau etabliert haben. Durch europaweit gültige Zulassungen, Nachweise durch unabhängige Prüfinstitute sowie unsere Technischen Berater, erleichtert Hilti den Planungsprozess im Holzbau.

Einen weiteren Produktivitätsgewinn erreicht der Holzbauer durch vorgefertigte Brandschutz- und Dokumentationslösungen, die einen industriellen Fertigungsprozess ermöglichen.

### Hilti Nachweise

Die offiziellen Prüfungen der Hilti Brandschutzanwendungen im Holzbau wurden in gutachterlichen Stellungnahmen (MPA Braunschweig 2400/584/17-2, MPA Leipzig GS 3.2/17-035-1) sowie einer Vielzahl von Klassifizierungsberichten zusammengefasst. Damit ist der Untergrund Holz für einen großen Teil der bestehenden Hilti Brandschutzprodukte nachgewiesen.





## BRANDSCHUTZ IM HOLZBAU

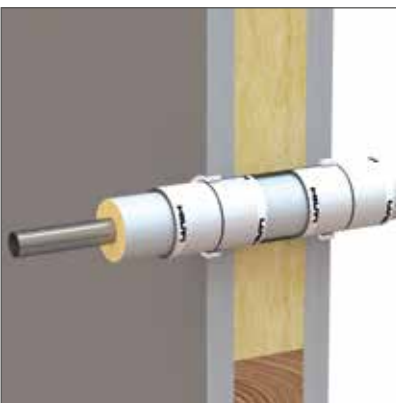
### Sanierung und Aufstockung

In der Sanierung und Aufstockung wird üblicherweise nach Stand der Technik, wie zum Beispiel der Musterholzbaurichtlinie M-MFHHolzR in Deutschland oder den Stand der Technik Papieren der Lignum in der Schweiz gearbeitet. Hierbei wird eine zweilagige Brandschutzbekleidung aus nichtbrennbaren Gipsfaserplatten und dann ein klassisches Brandschutzprodukt installiert. Hilti Lösungen wie der Brandschutzstein bieten hier Vorteile gegenüber Hart- oder Weichschottanwendungen.

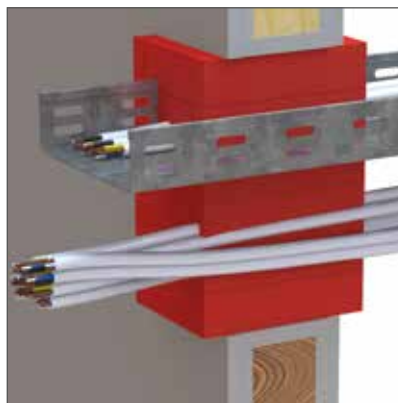
- Trockenes Arbeiten: kein Einbringen von Feuchte, kein Verkeimungsrisiko.
- Höhere Produktivität: kein umlaufender Holzriegel zur Rückverankerung, keine Aushärtungszeit.
- Einfache Nachbelegung bei Änderungen in der Gebäudetechnik.

### Neubau

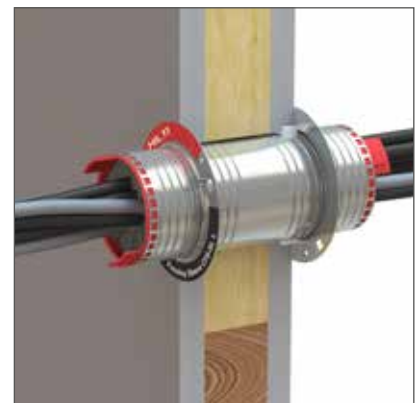
Im Neubau bietet Hilti eine Vielzahl an getesteten Lösungen für Wand- und Deckenaufbauten. Alle gängigen Haustechnikinstallationen können abgedeckt werden. Hilti Lösungen reduzieren den Laibungsaufwand im Holzrahmenbau, da nur eine Lage Gipskartonplatten erforderlich ist bzw. die Laibung komplett entfallen kann. Produkte wie die Brandschutzhülse ermöglichen eine hohe Vorfertigungstiefe beim Holzbauer.



Sanitäranswendungen (Heizung, Trinkwasser) ohne zeitaufwendiges Ausmörteln.



Trockenes Arbeiten mit Hilti Brandschutzsteinen eliminiert das Verkeimungsrisiko.



Trockenes Arbeiten bei hoher Vorfertigungstiefe mit der Hilti Brandschutzhülse.



Produkte und Anwendungen

## BRANDSCHUTZ IM HOLZBAU

### Anwendungen im Massivholzbau



Im mehrgeschossigen Holzbau sind aufgrund seiner guten statischen Berechenbarkeit vielfach Brettsperrholzkonstruktionen anzutreffen. Mit höheren Gebäuden steigen die Anforderungen an den Brandschutz. Hilti bietet für gängige Brettsperrholzkonstruktionen geprüfte Brandschutzlösungen bis zu einer Feuerwiderstandsdauer von 90 Minuten.

Brandschutztechnische Begriffe

Weiterführende Anforderungen

#### Keine Laibung erforderlich

Auch in Brettsperrholz- oder Brettsperrholzrippenelementen (Lignotrend, Lignatur) entfällt mit Hilti die aufwendige Auskleidung der Öffnungen mit Gipsfaserplatten und reduziert dadurch signifikant den Arbeitsaufwand.

#### Hilti ermöglicht Sichtholz

Hilti hat Durchführungen im Brettsperrholz ohne Laibung erfolgreich getestet. Insofern kann aus Sicht der Abschottung auf eine generelle Kapselung der Holzkonstruktion verzichtet werden, soweit dies durch das Brandschutzkonzept getragen wird.

#### Vorfertigung mit Hilti

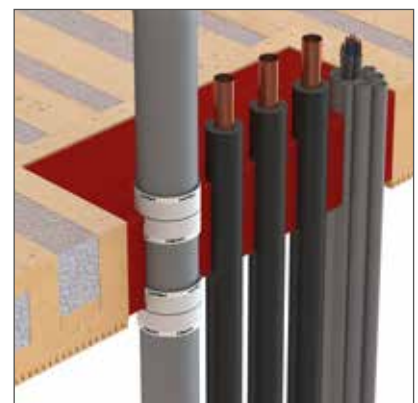
Die vorgefertigten Hilti Brandschutzprodukte lassen sich auch ideal in der industriellen Vorfertigung des Holzbaus einsetzen. Sie erhöhen die Produktivität in der Fertigung, verbessern die Qualität der Brandschottausführung und tragen damit zur Sicherheit des gesamten Gebäudes bei.



Ob Heizungs- oder Trinkwasserinstallationen, Hilti bietet geprüfte Lösungen in Brettsperrholzkonstruktionen.



Brennbare Abwasserrohre werden zuverlässig mit dem Brandschutzprodukt des Jahres 2015 – der Hilti Endlos Manschette – abgeschottet.



Geprüfte Lösung für Elektroanwendungen oder Kombiabschottungen in einem Brettsperrholzrippenelement.

## HILTI BRANDSCHUTZKOMPETENZ



Hilti bietet Ihnen eine Vielzahl an Produkten und Technologien für den passiven Brandschutz. Unsere Ingenieure erforschen und entwickeln seit mehr als 30 Jahren Brandschutzsysteme, mit denen Sie die geltenden Vorschriften und Normen nachweislich erfüllen können.

**Ihr Hilti Vorteil:** Viele unserer Brandschutzprodukte ist umfassend auf Wirksamkeit und Zuverlässigkeit gemäss internationaler Brandschutznormen geprüft. Gleichzeitig sichern Ihnen unsere Produkte eine einfache Installation und Inspektion.

## WIR SIND IHR BAUPARTNER VOM ENTWURF BIS ZUR ABNAHME



Planen Sie Ihren Brandschutz mit Hilti: Unsere Spezialisten sind für Sie da, vom ersten Entwurf über die Detailplanungen und Baugenehmigung bis zur Umsetzung und Bauabnahme.



Unsere technische Bibliothek stellt Ihnen umfangreiche Informationen zur Verfügung. Für Ihre Planungen können Sie daraus beispielsweise 2D-Zeichnungen der Produkte übernehmen und Dokumente wie Zulassungen, Spezifikationen sowie Ausschreibungsvorlagen herunterladen.



Für Ihren CAD-Entwurf finden Sie in der umfangreichen Hilti BIM/CAD Bibliothek unsere Brandschutzlösungen als 2D- und 3D-BIM Objekte.



Ihr Hilti Vorteil: Selbstverständlich unterstützen Sie die Hilti Brandschutzexperten gerne auch persönlich. Sprechen Sie einfach Ihr Hilti Team darauf an.

## PROFITIEREN SIE VON UNSEREN ERFAHRUNGEN IM HOLZBAU



Skaio, Heilbronn



Walden 48, Berlin



Vulkanplatz, Zürich

# Hilti Brandschutz-Dokumentation.

## Schnell. Einfach. Effizient.

### Brandschutz-Dokumentationsmanager CFS-DM



#### ANWENDUNGEN

- Aufnehmen von Fotos vor und nach der Montage mit einem Mobilgerät
- Scannen von QR-Codes für das Gebäudemanagement und Wartung von Durchführungen
- Kennzeichnen von Brandschutzstellen in 2D-Plänen
- Hochladen von Zulassungen, Verzeichnissen und anderen Dokumenten für jede Durchführung
- Erstellen von Berichten und Projektdateien im PDF- und Excel-Format

#### VORTEILE

- Überblick über alle Brandschutzanwendungen und höhere Montagequalität der Brandschutzinstallation
- Sichere Einhaltung geltender Gesetze und Gewährleistung einer reibungslosen Abnahme
- Spart viel Zeit beim Dokumentationsprozess
- Effiziente Abstimmung zwischen Monteur, Bauherr, Architekt und Bauaufsicht
- Mehrere Benutzer und Benutzerprofile möglich
- Cloud-basierter Datenspeicher für optimale Zugänglichkeit und kontinuierliche Synchronisation

#### Technische Daten

<b>Kompatibel mit<sup>1)</sup></b>	Tablet/Smartphone Android™ 2.3 oder höher, Apple® iPhone® iOS 6 oder höher
<b>Systemanforderungen<sup>1)</sup></b>	Cloud-Anwendung, kein Platz auf lokaler Festplatte und keine Installation erforderlich, Computer mit dauerhafter Internet-Verbindung und aktueller Version von Internet-Browser IE, Firefox, Chrome, Mit WLAN oder 3G/4G-Netz
<b>Sicherheit und Berechtigungen</b>	Benutzerbasierte Anmeldeinformationen, Verbindung über sichere HTTP (HTTPS) Technologie

<sup>1)</sup> Apple iPhone und iPad, Android und Internet-Browser IE, Mozilla Firefox, Google Chrome sind Marken der jeweiligen Unternehmen



Bestellbezeichnung	Warengruppe	Verpackt zu	Artikelnummer
CFS-DM Small (50)		1 Stk	2160118
CFS-DM Standard (500)		1 Stk	2093088
CFS-DM Professional (5000)		1 Stk	2093089
CFS-DM Advanced (2000)		1 Stk	2160119
CFS-DM Premium (20000)		1 Stk	2093330

### Ausführungsaufkleber QR



Bestellbezeichnung	Warengruppe	Verpackt zu	Artikelnummer
Ausführungsaufkleber QR (500) klein		1 Stk	2096831
Ausführungsaufkleber QR (2000) klein		1 Stk	2096832

Produkte und Anwendungen  
 Brandschutztechnische Begriffe  
 Weiterführende Anforderungen

# Hilti Brandschutz-Dokumentation.

## Schnell. Einfach. Effizient.

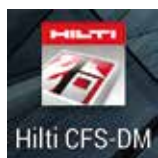
### Sorgenfrei.

Der Brandschutz-Dokumentationsmanager CFS-DM überzeugt Planer, Installateure, Bauherren und Behörden gleichermaßen: Die Dokumentation des gesamten Brandschutzprojekts wird mit einer durchgängigen Softwarelösung geplant und erfasst. Per Mausklick wird ein Installationsbericht erstellt. Dies trägt zu einer wesentlichen Effizienzsteigerung des gesamten Dokumentationsprozesses bei. Auch die Bauabnahmen werden deutlich vereinfacht, sowie die spätere Wartung im Rahmen des Gebäudeunterhalts.



QR-Code mit dem Smartphone scannen und mehr über sorgenfreie Brandschutz-Dokumentationen erfahren.

[www.hilti.de/cfs-dokumanager](http://www.hilti.de/cfs-dokumanager)



App für Hilti Brandschutz-Dokumentationen.

Einfach. Effizient. Gesetzeskonform.

Die Ausbreitung von Feuer und Rauch in einem Gebäude zu verhindern, stellt Planer und Errichter der gebäudetechnischen Ausstattung oft vor große Herausforderungen. Damit die brandschutztechnische Gebäudeausrüstung nach Bauabschluss und im Gebäudeunterhalt abnahmefähig ist, müssen neben der Bestätigung der fachgerechten Ausführung auch für jede Abschottung die entsprechenden Brandschutz-Nachweise geliefert werden. Sie müssen in einer umfangreichen Dokumentation zusammengefasst und allen Bauprojekt-Beteiligten bis hin zur Bauaufsichtsbehörde, dem Gebäudeeigentümer oder dem Generalunternehmer vorgelegt werden. Dies alles erfordert einen erheblichen Administrationsaufwand.

Mit dem Hilti Brandschutz-Dokumentationsmanager CFS-DM wird diese Aufgabe zur Nebensache: In einer einzigen Software wird die gesamte Brandschutzinstallation zuverlässig, effizient, professionell und gesetzeskonform dokumentiert.

### Installationsplanung – übersichtlich und effizient.



Die Koordination mit Architekten und Planern wird wesentlich vereinfacht. Mit der Multi-User-fähigen Software Hilti CFS-DM wird die gesamte Installation im Büro vorbereitet: Jeder Abschottung wird das entsprechende Brandschutzprodukt zugeordnet, der Installationsort im Gebäudeplan markiert und direkt einem Nachunternehmer bzw. Installateur zugeordnet.

### Kennzeichnung mit Mehrwert.



Die Beschriftung der Brandschutzanwendungen ist höchst effizient: Mit den QR-codierten Etiketten (QR-Code) kann jede Abschottung optional gekennzeichnet und direkt über das mobile Gerät (Smartphone, Tablet) im Hilti CFS-DM erfasst werden.

### Dokumentation gleich auf der Baustelle.



Mit Smartphone oder Tablet wird die Installation noch vor Ort dokumentiert. Alle installationsrelevanten Informationen sowie Fotos der Installation werden direkt in den Hilti CFS-DM übertragen.

## Reporting – gesetzeskonform.



Per Mausklick wird im Hilti CFS-DM ein übersichtlicher und gesetzeskonformer Bericht erstellt, der alle vor Ort erfassten Informationen, Bilder und die entsprechenden Brandschutznachweise enthält.

## Koordination und Abnahme – alles unter Kontrolle.



Status- und abnahmerelevante Daten zu jeder Abschottung können jederzeit vor Ort oder im Büro online abgerufen werden. Alle im Bauprojekt involvierten Parteien, vom Installateur über den Bauleiter, dem Fachplaner bis zur Bauaufsicht, sind damit jederzeit über den aktuellen Stand informiert und können gegebenenfalls korrigierend eingreifen.

## Wartung und Gebäudeunterhalt – Daten jederzeit zur Hand.



Über den QR-Code lassen sich Schottänderungen oder Nachbelegungen einfach dokumentieren. Somit eröffnet die Software auch dem Gebäudeeigentümer und Facility Manager Koordinations- und Kontrollvorteile während des gesamten Lebenszyklus eines Gebäudes.

## Systemvoraussetzungen und Nutzung.

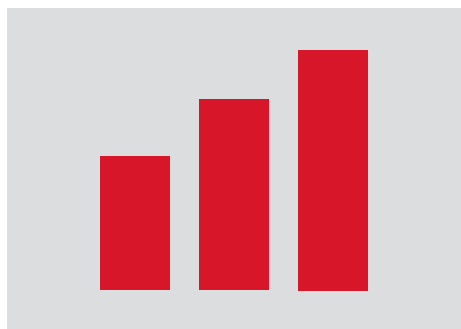
Der Hilti Brandschutz-Dokumentationsmanager CFS-DM ist eine webbasierte Anwendung und mit einem Standard-Browser über das Internet erreichbar. Die Darstellung ist für die aktuellen Versionen von Microsoft Internet Explorer™, Google Chrome™ und Mozilla Firefox™ optimiert.

Die mobile Anwendung ist für Geräte mit dem Betriebssystem Apple iOS 6 oder neuer (Apple iPhone™ und iPad™), Android™ 2.3 oder neuer sowie Samsung Galaxy Camera™ verfügbar.

Die Verbindung von der Büroanwendung zu den definierten Mobilgeräten und der Cloud erfolgt via Wi-Fi oder über das 3G/4G-Mobilnetz.

## Mehrstufiges Lizenzmodell.

Das transparente Lizenzmodell des Hilti Brandschutz-Dokumentationsmanagers CFS-DM kann dem Installationsbedarf (Anzahl der Abschottungen) flexibel angepasst werden.



## Gesicherte Daten.

Die Daten sind dank modernstem Cloud Computing sicher gespeichert, immer verfügbar und zentralisiert. Diese Technologie minimiert die Kosten für den Kunden signifikant. Es sind keine Investitionen in teure Rechnerinfrastruktur oder Speichermedien nötig.

Alle genannten und möglicherweise durch Rechte Dritter geschützten Marken und Warenzeichen unterliegen allein den Bestimmungen des jeweils gültigen Kennzeichen- und Besitzrechts der eingetragenen Eigentümer.

Bei der Verbindung von Mobilgeräten ins Mobilfunknetz können zusätzliche Verbindungskosten entstehen.

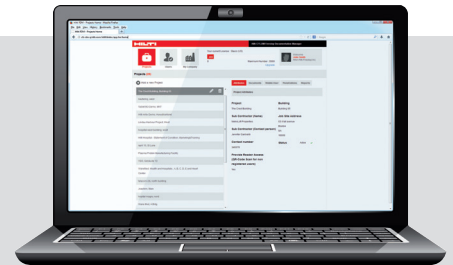
# Mit einem Wort: Einfach.

In nur drei einfachen Schritten zur professionellen Brandschutz-Dokumentation.

1

## Projekt vorbereiten

In einer übersichtlichen und benutzerfreundlichen Software wird das Projekt geplant. Alle zu dokumentierenden Informationen werden individuell je nach Projekt oder Gebäude bestimmt, mobile Benutzer werden definiert, Gebäudepläne nach Bedarf hochgeladen und alle relevanten Daten festgelegt.

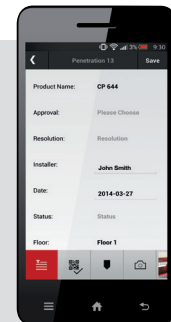


Produkte und Anwendungen

2

## Abschottungen dokumentieren

Alle installationsrelevanten Informationen und Bilder zur entsprechenden Abschottung werden vor Ort mit dem Smartphone oder Tablet erfasst. Sie werden unmittelbar und sicher in die Datenbank übertragen. Ein Kennzeichnungsschild mit optionalem QR-Code identifiziert die Installation eindeutig.

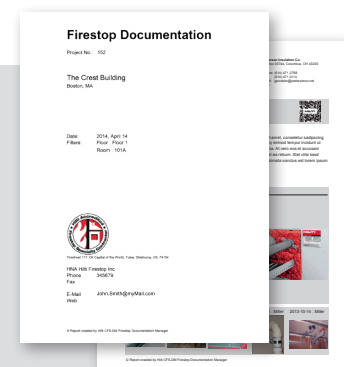


Brandschutztechnische Begriffe

3

## Report erstellen

Nach Projektabschluss oder als Zwischenschritt werden alle Daten zum Projekt abgerufen und der Bericht automatisch erstellt. Informationen zum Projekt oder Abschottung können jederzeit ergänzt werden. Der Bericht ist personalisierbar. Die Schotttdetails können auch in einer Excelliste ausgedruckt und entsprechend weiterverwendet werden. Alle erstellten Berichte werden automatisch gespeichert.



Weiterführende Anforderungen

**BRANDSCHUTZ ZEITSPAREND UND SICHER**

Mit dem HILTI Brandschutz-Selektor haben Sie stets die richtigen Brandschutzlösungen im Blick

Die genehmigte Planung, Installation und Verwaltung von Brandschutzsystemen ist äußerst komplex. Dennoch nimmt dieser Teil Ihre Arbeit oft mehr Zeit in Anspruch, als Sie haben - wie kann sich dies ändern?

Zulassungsdokumente wählen? Die Brandschutz-Auswahl erleichtert Sie dabei, den Brandschutz besser zu verstehen und zugelassene Brandschutzlösungen zu finden. So stellen Sie sicher, dass jede Ihrer Lösungen und Installationen nach DIN-Zulassung geprüft wurde. Verwalten Sie Ihre Installationen ganz einfach per eigenem Projekt-Dashboard.

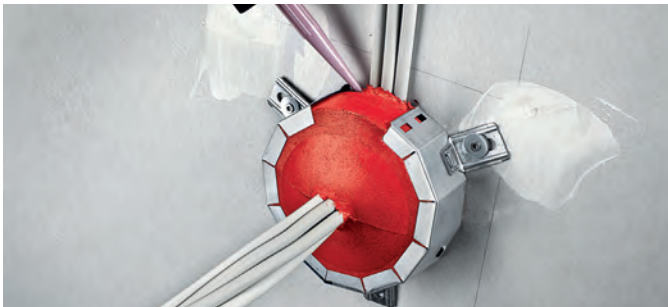
## HILTI BRANDSCHUTZSELEKTOR

<https://www.hilti.de/content/hilti/E3/DE/de/engineering/software/firestop-selector.html>





## Brandschutzkabelmanschette CFS-CC



### ANWENDUNGEN

- Einzelkabel und Kabelbündel in Decken und Wänden
- Neue und bereits vorhandene Kabeldurchführungen
- Elektroleerrohre bis 32 mm
- Koaxialhohlleiterkabel bis Ø 59,9 mm

### VORTEILE

- Schnelle und einfache Brandschutzlösung für Öffnungen mit max. Durchmesser (mit und ohne Hülsen)
- Einfache Brandschutzlösung für Öffnungen, die zu 100 % belegt sind
- Problemlöser für schwierige Kabeldurchführungen
- Schnelle und einfache Lösung, keine Mineralwolle und keine Dichtmasse erforderlich
- Nach der Montage sofort funktionsfähig
- Einfache Nachbelegung von Kabeln



### Technische Daten

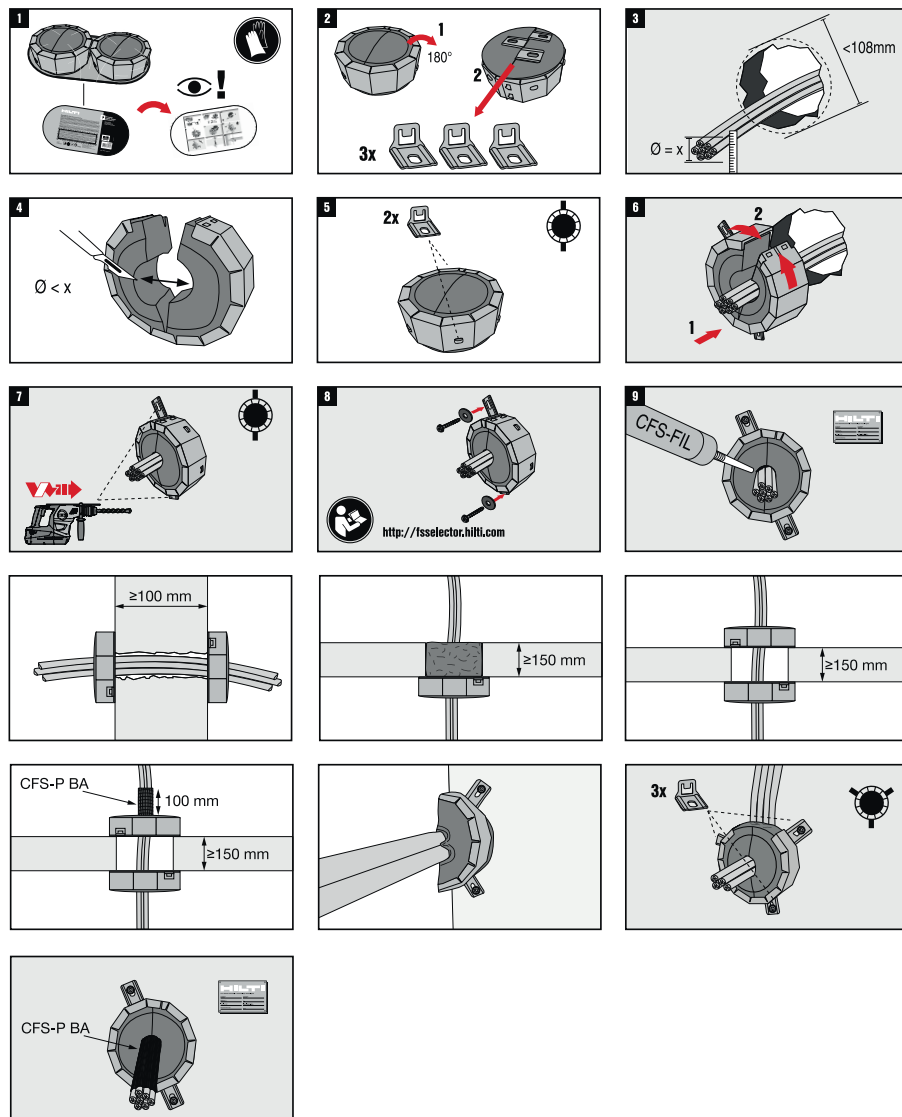
<b>Allgemeine Anwendungen</b>	Kabel, Elektro Leerrohre
<b>Max. Öffnung (Durchmesser)</b>	108 mm
<b>Anwendungstemperatur – Bereich</b>	5–40 °C
<b>Temperaturbeständigkeitsbereich</b>	–15–60 °C
<b>Lager- und Transporttemperatur – Bereich</b>	–5–40 °C
<b>Zusatzprodukte</b>	CFS-FIL
<b>Reaktionstemperatur (ungefähr)</b>	200 °C
<b>Baustoffklasse</b>	E
<b>Anwendbarkeitsnachweis</b>	Z-19.53-2282



Bestellbezeichnung	Packungsinhalt	Warengruppe	Verpackt zu	Artikelnummer
<b>CFS-CC</b>	Brandschutzmanschette CFS-CC 4"	6402	2 Stk	<b>2079667</b>
Bestellbezeichnung	Packungsinhalt	Warengruppe	Verpackt zu	Artikelnummer
<b>Befestigungshaken</b>	30 Stk Befestigungshaken	6406	1 Stk	<b>304345</b>

**Hinweis:** Zu jeder Abschottung ein Ausführungsschild bestellen.  
Bitte für die Montage die jeweilige Zulassung/Prüfbericht und die darin enthaltenen Verarbeitungshinweise beachten!

## Montageanleitung



## Befestigungsanker für CFS-CC

Ankerlösung		Trockenbauwand	Massivwand	Decke
Schraubanker	HUS-H 6x40/5	■*	■	■
	HUS-P 6x40/5	■*	■	■

\* In Trockenbauwänden mit 5 mm Bohrer vorbohren. Vorsichtig anziehen, niedrigste Einstellstufe wählen.

## Details zur Rahmung bzw. Aufleistung für Wände und Decken.

Die Tiefe der Abschottung beträgt etwa 200 mm ( $t_A$ ) und setzt sich aus einer Wandstärke von min. 100 mm und einer Deckenstärke von min. 150 mm sowie der zweifachen Dicke der Brandschutzkabelmanschette zusammen (Abb. 1a, b).

**Rahmung der Öffnung:** Eine Rahmung der Öffnung ist nicht notwendig.

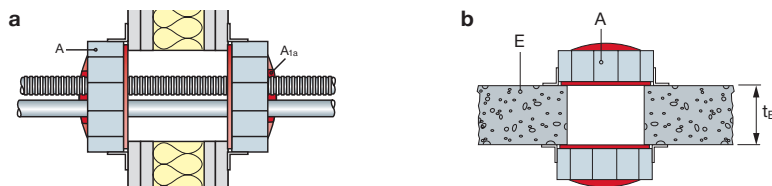


Abb. 1: Positionierung der Abschottung in Wänden/Decken.

**Aufleistung:** In wenigen Anwendungsfällen wird eine Aufleistung verwendet, um eine 100 mm dicke Wand auf 150 mm zu verstärken, indem auf jeder Seite zwei 12,5 mm dicke Platten angebracht werden. Die verbleibenden Streifen haben eine Breite von etwa 50 mm ( $W_A$ ) (Abb. 2a, b).



Abb. 2: Rahmung und Aufleistung der Abschottung in Wänden/Decken.

### In Abb. 2 verwendete Abkürzungen

Abkürzung	Beschreibung	Abkürzung	Beschreibung
A	Hilti Brandschutzprodukt	$t_E$	Dicke des Bauelements
E	Bauelement (Massiv- oder Leichtbauwandkonstruktion, Decke)	$w_P$	Durchmesser des Schotts
$E_1$	Aufleistung	$w_A$	Breite des Rahmens
$t_A$	Dicke des Schotts		

### Maximale Schottgröße:

- Die Füllung der Brandschutzkabelmanschette muss entsprechend dem Umfang der durchgeführten Kabel ausgeschnitten werden.
- Der Ausschnitt darf maximal einen Durchmesser von 108 mm haben (konvexer Hohlraum,  $w$ ), so dass ein etwa 20 mm dicker Randstreifen des Füllmaterials rund um die Innenkante der Manschette ( $\varnothing 150$  mm) erhalten bleibt.

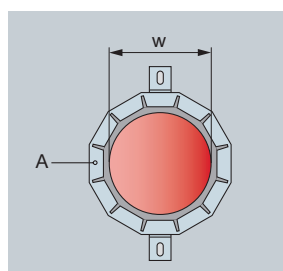


Abb. 3: Maximale Schottgröße  $w$

## Abdichtung des Schotts

### Grundlegende Abdichtung mit Brandschutzfüllmasse CFS-FIL (A<sub>1a</sub>).

Lücken zwischen Versorgungsleitungen und Hilti Brandschutzkabelmanschette CFS-CC werden mit Hilti Brandschutzfüllmasse CFS-FIL (A<sub>1a</sub>) 20 mm tief verfüllt.

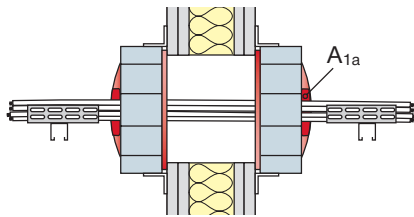


Abb. 4: Füllmasse (A<sub>1a</sub>)

### Zusätzlicher Schutz durch Beschichtung mit Brandschutzfüllmasse CFS-FIL (A<sub>1b</sub>).

- Lücken zwischen Versorgungsleitungen und Hilti Brandschutzkabelmanschette CFS-CC werden mit Hilti Brandschutzfüllmasse CFS-FIL (A<sub>1a</sub>) 20 mm tief verfüllt.
- Die Kabel werden über eine Länge von 50 mm ( $t_R$ ) mit Brandschutzfüllmasse CFS-FIL ca. 5 mm dick (A<sub>1b</sub>) bedeckt.
- Nur für Wandanwendung  $t_E = 100$  mm, Kabel 21 mm bis 50 mm, Klassifizierung EI 90.

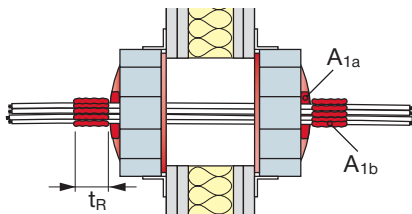


Abb. 5: Beschichtung mit Brandschutzfüllmasse CFS-FIL (A<sub>1b</sub>)

### Zusätzliche Abdichtung mit Brandschutzmörtel CP 633 (nur Decken).

- Der Ringspalt zwischen den Versorgungsleitungen und dem Deckenrand wird mit Brandschutzmörtel (M) M10 aufgefüllt (CP 633, Abb. 7).
- Lücken zwischen Versorgungsleitungen und Brandschutzkabelmanschette CFS-CC werden mit Hilti Brandschutzfüllmasse CFS-FIL (A<sub>1a</sub>) 20 mm tief verfüllt.
- Die Schottdicke beträgt etwa 200 mm (150 + 50 mm).

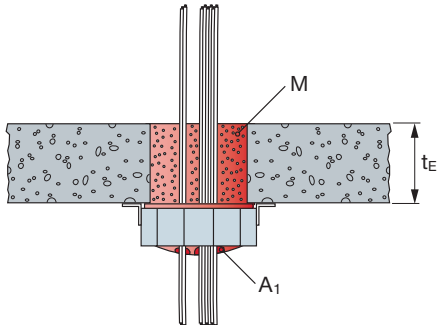


Abb. 7: Brandschutzmörtel CP 633 als Spaltfüllmittel

### Mindestabstände zwischen Brandschutzkabelmanschetten.

Mindestabstände in mm (Abb. 8):

$S_a = 0$  (Abstand zwischen Brandschutzkabelmanschetten linear)

$S_b = 0$  (Abstand zwischen Brandschutzkabelmanschetten im Bündel)

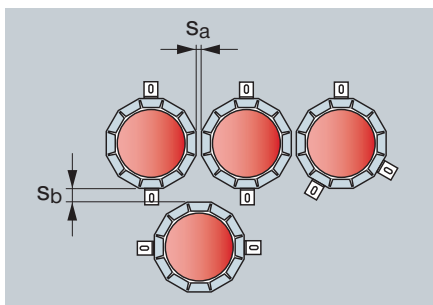


Abb. 8: Bündelanordnung

### Erforderliche Mindestabstände innerhalb einer Brandschutzkabelmanschette.

Erforderliche Mindestabstände in Wand und Deckenanwendungen in mm (Abb. 9):

$S_1 = 0$  (Abstand zwischen Kabeln und Schottrand)

$S_2 = 0$  (Abstand zwischen Kabeln oder Kabelbündeln)

$S_{20, 21, 22} = 0$  (Leerrohre  $\varnothing \leq 16$  mm)

$S_{20} = 0$  (Leerrohre  $\varnothing > 16$  mm; Abstand zwischen Leerrohren untereinander)

$S_{21, 22} = 15$  (Leerrohre  $\varnothing > 16$  mm; Abstand zwischen Leerrohren und anderen Versorgungsleitungen oder dem Schottrand)

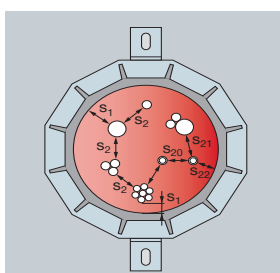


Abb. 9: Erforderliche Mindestabstände

## Wanddurchführungen.

Die Wände müssen in Übereinstimmung mit EN 13501-2 für die erforderliche Feuerwiderstandsdauer eingestuft sein oder die Anforderungen des relevanten Eurocodes erfüllen. Diese ETA gilt nicht für die Verwendung des Produkts als Abschottung in Sandwichkonstruktionen.

### Leichtbauwand, Abb. 10, oberer Abschnitt (E).

Die Wand muss eine Mindestdicke von 100 mm ( $t_E$ ) aufweisen und aus einem Holz- oder Metallständerwerk bestehen, welches auf beiden Seiten mit mindestens zwei Lagen aus 12,5 mm dicken Gipsplatten gemäß EN 520 Typ F bekleidet ist.

Bei Konstruktionen mit Metallständerprofilen muss der Raum zwischen den Verkleidungen, insbesondere in der unmittelbaren Umgebung der Abschottung, nicht vollständig mit Dämmmaterial aufgefüllt werden. Die Wand muss allerdings in jedem Fall gemäß den Feuerschutzanforderungen aufgebaut werden.

Bei Holzständerwänden muss ein Mindestabstand von 100 mm von der Abschottung zu jedem Holzständer eingehalten werden und der Hohlraum zwischen Ständer und Abschottung muss mit mindestens 100 mm Dämmmaterial der Klasse A1 oder A2 (gemäß EN 13501-1) verschlossen werden.

### Massivwand, Abb. 10, unterer Abschnitt (E).

Die Wand muss eine Mindestdicke von 100 mm ( $t_E$ ) aufweisen und aus Beton, Porenbeton oder Mauerwerk mit einer Mindestdichte von 600 kg/m<sup>3</sup> bestehen.

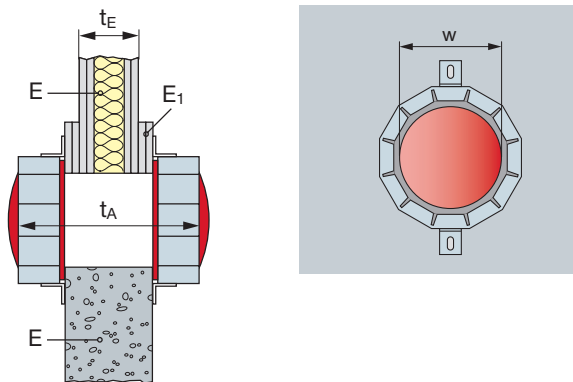


Abb. 10: Leerschott, keine Versorgungsleitungen

**Zulässige Installationen**

**1. Kabel**

- Elektrokabeln und -leitungen aller Arten (auch Lichtwellenleiter), die im Innern nicht hohl sind, mit einem Außendurchmesser bis 50 mm
- Kabelbündel mit einem Durchmesser  $\leq 100$  mm (Wandeinbau) bzw.  $\leq 80$  mm (Deckeneinbau) aus parallel verlaufenden, dicht gepackten und miteinander fest verschnürten, vernähten oder verschweißten Kabeln (Außendurchmesser des Einzelkabels  $\leq 21$  mm)

**2. Einzelne Leitungen für Steuerungszwecke**

- Leitungen aus Stahl oder Kunststoff, Außendurchmesser der Leitungen  $\leq 16$  mm

**3. Einzelne Koaxialkabel**

Koaxialkabel der Firma RFS GmbH, 30179 Hannover

- der Marke "Cellflex", Typ "LCF ...-... J", mit einem Außendurchmesser  $\leq 59,9$  mm,
- der Marke "Heliflex", Typ "HCA ...-... J", mit einem Außendurchmesser  $\leq 59,9$  mm oder
- der Marke "Radialflex", Typen "RLKW..." oder "RLKU..." mit einem Außendurchmesser  $\leq 48,2$  mm

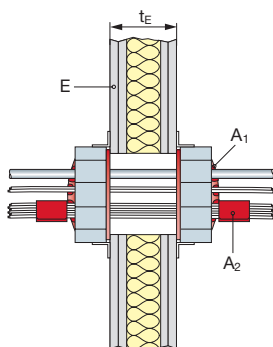
**4. Elektro-Installationsrohre (EIR)**

- biegsame oder starre Elektro-Installationsrohre aus PVC, PE oder Polyolefin jeweils nach DIN EN 50086 und mit einem Außendurchmesser  $\leq 32$  mm
- leer oder mit Kabel gemäß 1. mit bis zu 5 Leitern, jeweils mit einem Leiterquerschnitt  $\leq 1,5$  mm<sup>2</sup> gefüllt
- wahlweise starre Elektro-Installationsrohre mit einem Außendurchmesser  $\leq 16$  mm gebündelt bis zu einem Bündelaußendurchmesser von 80 mm

**Hinweis:** Schottdurchmesser  $\varnothing 108$  mm, Schottdicke  $\geq 200$  mm

Versorgungsleitungen müssen bei  $\leq 300$  mm von beiden Seiten der Wand abgestützt werden. Die Brandschutzkabelmanschetten werden mit zwei bis drei Befestigungshaken, die gleichmäßig um den Durchmesser verteilt werden, an der Oberfläche befestigt.

\*Wenn in ein Leerschott nachträglich Versorgungsleitungen eingebaut werden, so dürfen nur solche der in den folgenden Tabellen gelisteten Leitungen verwendet werden, die die erforderliche Klassifikation erfüllen.



**Abb. 11:** Details zu Füllmasse (A<sub>1a</sub>) und 2 x Brandschutzbandage (A<sub>2</sub>)

## Deckendurchführungen.

Die Wände bzw. Decken müssen in Übereinstimmung mit EN 13501-2 für die erforderliche Feuerwiderstandsdauer eingestuft sein oder die Anforderungen des relevanten Eurocodes erfüllen. Die Decke muss mindestens 150 mm dick sein und aus Porenbeton oder Beton mit einer Mindestdichte von 550 kg/m<sup>3</sup> bestehen.

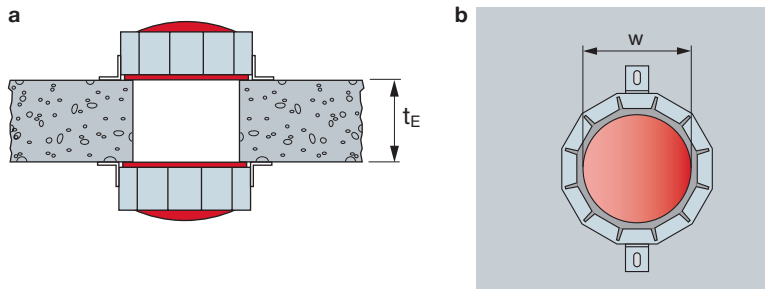


Abb. 12: Leerschott, keine Versorgungsleitungen

**Hinweis:** Schottdurchmesser  $\varnothing$  108 mm, Schottdicke  $\geq$  250 mm

Versorgungsleitungen müssen bei  $\leq$  300 mm von beiden Seiten der Decke abgestützt werden.

Die Brandschutzkabelmanschetten werden mit zwei bis drei Befestigungshaken, die gleichmäßig um den Durchmesser verteilt werden, an der Oberfläche befestigt.

\*Wenn in ein Leerschott nachträglich Versorgungsleitungen eingebaut werden, so dürfen nur solche der in den folgenden Tabellen gelisteten Leitungen verwendet werden, die die erforderliche Klassifikation erfüllen.



## Weitere Anwendungen.

Die folgenden zusätzlichen Anwendungen wurden getestet und erreichen nachweislich die oben angegebenen Klassifizierungen sowohl für Wand- als auch für Deckenkonstellationen. Abweichungen von den oben genannten Bedingungen oder Klassifizierungen sind jeweils beschrieben.

## Schutz des Manschettendrands.

### Schützender Randstreifen

- Wenn das Risiko einer Kabelbeschädigung besteht, kann ein Gummischutzstreifen entlang der Kanten der Brandschutzkabelmanschette verwendet werden.

## Installation eines Manschettenteils.

Zur Anpassung der Brandschutzkabelmanschette an eine Ecke zwischen Wand und Decke oder an eine Kante zwischen zwei Wänden

- können bis zu sechs Metallsegmente hintereinander aus der Brandschutzkabelmanschette herausgenommen werden (½ Größe des Metallkäfigs).
- Die Kabelmanschette wird durch Drücken auf die zugeschnittene Schaumstofffüllung in die Ecke gepresst. Die Füllung kann aus zwei Teilen bestehen.
- Mindestens zwei Befestigungshaken sind in ausreichendem Abstand voneinander zu verwenden.

## Herausführen der Kabel im rechten Winkel.

- Kabel mit Durchmesser  $\varnothing \leq 21$  mm können im rechten Winkel aus der Brandschutzkabelmanschette heraus und entlang der Wand/Decke geführt werden. Parallel dazu können weitere Kabel gerade hindurchgeführt werden wie in der Standardkonfiguration.
- In diesem Fall können ein Element und drei Metallsegmente herausgenommen werden, um Platz für die Kabeldurchdringung zu schaffen.
- Zur Befestigung der Manschette sind drei Befestigungshaken zu verwenden.
- Die Klassifizierung für Wände und Decken lautet EI 120.

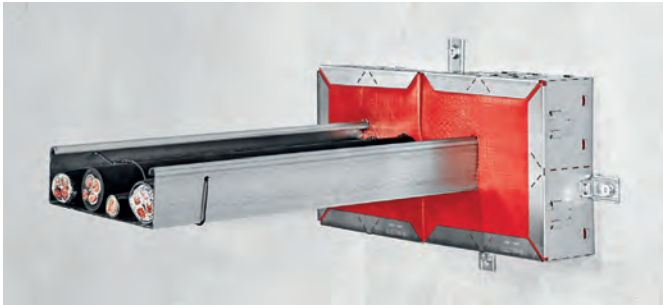
**Eigenschaften der Brandschutzkabelmanschette CFS-CC.**

Hilti Brandschutzprodukte sind umfassend geprüft und individuell auf die technischen Anforderungen der mechanischen und elektrischen Installationen eines Gebäudes abgestimmt. Neben ihrer überragenden Leistung im passiven Brandschutz erfüllen Hilti Brandschutzprodukte auch die immer wichtiger werdenden Anforderungen der Gebäudetechnik und helfen Konstrukteuren und Installateuren dabei, diese Anforderungen einzuhalten. Die Beurteilung der Gebrauchstauglichkeit erfolgte in Übereinstimmung mit EOTA ETAG Nr. 026 – Teil 2.

Eigenschaften	Beurteilung der Eigenschaften	Norm, Standard, Prüfung
<b>Gesundheits- und Umweltschutz</b> Gefährliche Stoffe	Unterhalb der maximal zulässigen Arbeitsplatzkonzentrationen, soweit solche Grenzwerte existieren (laut Abgleich mit der Gefahrstoffliste der Europäischen Kommission).	VOC-Prüfbericht gemäß AgBB (2012) und AFSSET (2009)
Schallschutz (Luftschalldämmung)	CFS-CC = $R_w$ (C; Ctr) = 59 (-3; -9) dB	EN ISO 140-3
Wärmeschutztechnische Eigenschaften	Wärmeleitfähigkeit $\lambda = 0,089$ W/mK und Wärmedurchlasswiderstand $R = 0,563$ m <sup>2</sup> K/W	EN 12667
Elektrische Eigenschaften	Spezifischer Durchgangswiderstand: approx. $2.17E+9$ $\Omega$ cm Spezifischer Oberflächenwiderstand: approx. $49.6E+9$ $\Omega$	DIN IEC 60093 (VDE 0303 Part 30):1993-12
Haltbarkeit und Gebrauchstauglichkeit	Kategorie Z <sub>2</sub> (Produkte mit vorgesehener Verwendung bei Temperaturen zwischen -5 °C und +70 °C unter Einwirkung von UV-Strahlung, aber ohne Regen)	EOTA Technical Report TR 024 ETAG 026-2
Brandverhalten	Klasse E	EN 13501-1

**Produkte und Anwendungen**
**Brandschutztechnische Begriffe**
**Weiterführende Anforderungen**

## Brandschutzkabelmanschette CFS-RCC



### ANWENDUNGEN

- Flexible Lösung für einzelne Kabel, Kabelbündel, Kabeltrassen, Leerrohre in Beton, Mauerwerk und Trockenbau-Anwendungen
- Für neue und vorhandene Durchführungen in Decken und Wände
- Besonders geeignet für Sanierungsprojekte unter schwierigen Bedingungen
- Kann verwendet werden, um alte/beschädigte Durchführungen in Brandabschnitten abzuschotten, ohne das vorhandene Material zu entfernen

### VORTEILE

- Nachbelegbar – einfache Nachbelegung von Kabeln
- Enthält weder Halogen, noch Lösungsmittel oder Asbest
- Breites Spektrum an Zulassungen – deckt, Kabel, Elektro-Leerrohre, Kombiabschottungen sowie Durchführungen mit Metallrohren bis zu 114 mm und Kunststoffrohren bis 50 mm ab
- Modulares System – schnell und einfach zu installieren, weder Mörtel noch Steinwolle erforderlich
- Aufputz-Lösung – perfekt für Öffnungen mit 100%-iger Belegung der Öffnung
- Ausgezeichnete Lösungen für unregelmässige Öffnungen



### Technische Daten

<b>Allgemeine Anwendungen</b>	Kabel, Rohre, Kombiabschottung
<b>Untergrundmaterial</b>	Beton, Porenbeton, Trockenbau Mauerwerk
<b>Anwendungstemperatur – Bereich</b>	5–40 °C
<b>Temperaturbeständigkeitsbereich</b>	–15–60 °C
<b>Lager- und Transporttemperatur – Bereich</b>	–5–40 °C
<b>Lagerbeständigkeit<sup>1)</sup></b>	keine Beschränkung
<b>Zusatzprodukte</b>	CFS-FIL, CFS-F-FX
<b>Ungefähre Dichte</b>	270 kg/m <sup>3</sup>
<b>Baustoffklasse (EN 13501-1)</b>	E
<b>Reaktionstemperatur (ungefähr)</b>	200 °C
<b>Ausdehnungsverhältnis (unbeschränkt bis max.)</b>	1:3
<b>Nachbelegbar</b>	Ja
<b>Schallschutz Prüfbericht</b>	Prüfzeugnis vorhanden
<b>Überstreichbarkeit</b>	Ja
<b>Anwendbarkeitsnachweis</b>	Z-19.53-2336



Bestellbezeichnung	Abmessungen (LxBxH)	Paketinhalt	Warengruppe	Verpackt zu	Artikelnummer
<b>CFS-RCC</b>	200 x 200 x 85 mm	1x Brandschutzmanschette CFS-RCC kpl	6420	2 Stk	<b>2126526</b>
<b>CFS-RCC EXT</b>	200 x 200 x 85 mm	1x Brandschutzmanschette CFS-RCC EXT kpl	6420	2 Stk	<b>2126527</b>

## Brandschutzfüllmasse CFS-FIL



Bestellbezeichnung	Paketinhalt	Warengruppe	Verpackt zu	Artikelnummer
<b>CFS-FIL</b>	310 ml	6402	1 Stk	<b>2052899</b>

## Brandschutzschaum CFS-F-FX



Bestellbezeichnung	Paketinhalt	Warengruppe	Verpackt zu	Artikelnummer
<b>CFS-F FX</b>	1x Brandschutzschaum CFS-F FX inkl. 1x Mischer	6404	1 Stk	<b>429802</b>

## Anordnung der Kabelmanschette

Es gibt vier Montagesituationen:

- Beidseitige Anordnung in Wand und Decke
- Beidseitige Anordnung in Wand und Decke mit FX-Schaum Verfüllung
- Einseitige Anordnung Wand mit FX-Schaum in der Wand
- Einseitige Anordnung Decke mit Mörtel Verfüllung in der Decke

Je nach Montagesituation ändern sich die möglichen Belegungen.

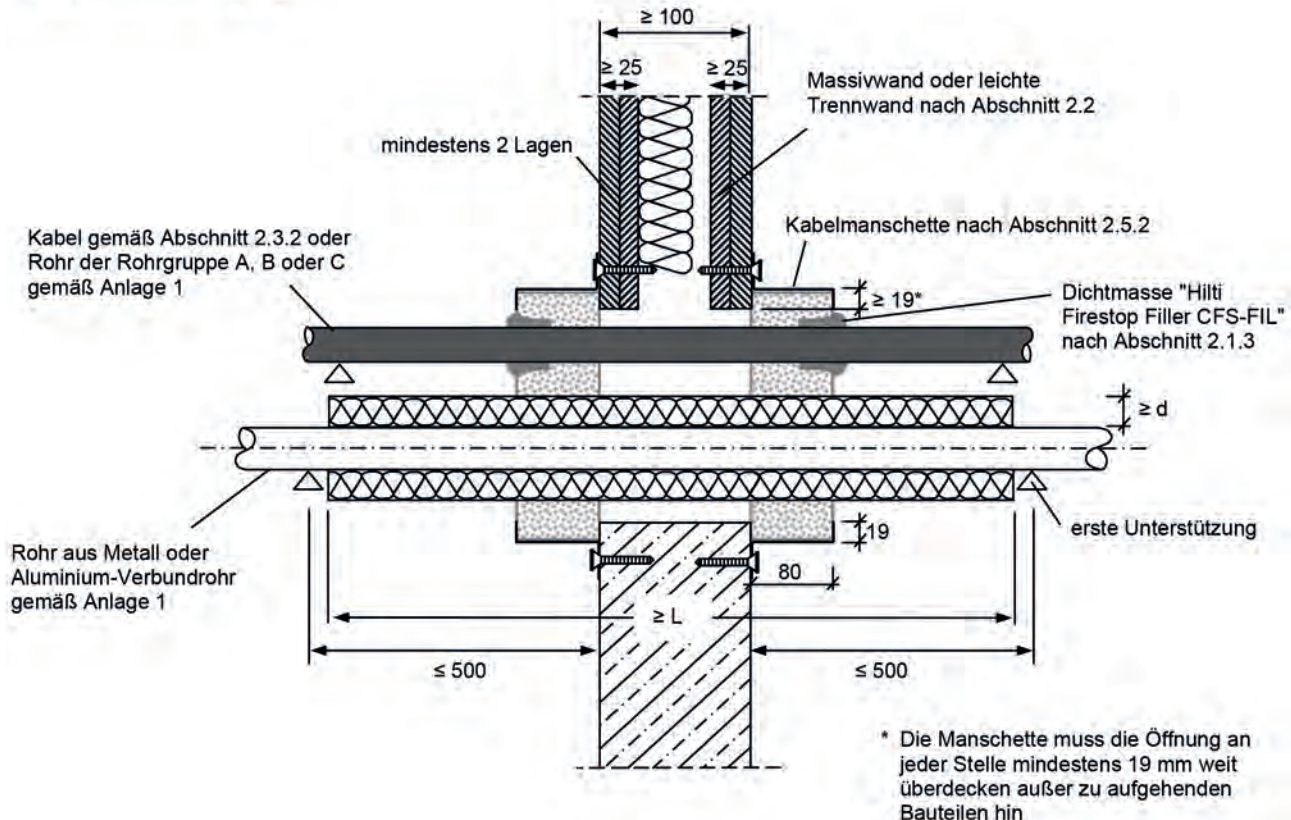
### Beidseitige Anordnung in Wand und Decke

#### ANWENDUNGEN

- Kabel bis  $\varnothing$  80 mm/Kabellagen und ggf. auf einer Kabeltragkonstruktion
- Kabelbündel bis  $\varnothing$  100 mm mit Kabel bis max.  $\varnothing$  21 mm
- Elektroinstallationsrohre (EIR) brennbar/nichtbrennbar, starr/flexibel bis  $\varnothing$  50 mm
- Bündel aus EIR bis  $\varnothing$  80 mm
- Koaxial-Hohlleiterkabel bis  $\varnothing$  59,9 mm (RFS Cellflex, Heliflex, Radialflex)
- Einzelne Steuerleitung (brennbar/nichtbrennbar) bis  $\varnothing$  15 mm
- Isolierte Alu-Verbundrohre von  $\varnothing$  16 mm bis  $\varnothing$  42 mm (Aluschichtstärke bis 1,0 mm)
- Brennbare Abwasserrohre bis  $\varnothing$  50 mm (PVC-U, PVC-HI, PVC-C, PP, PE-HD, ABS, ASA, PE-X, PB, Raupiano Plus, POLO-KAL NG, Wavin SiTech, Coes Blue Power, Valsit Triplus, Geberit Silent PP)
- Nichtbrennbare Rohre aus Kupfer, Stahl, Edelstahl, Guss bis  $\varnothing$  42 mm (Isolierung siehe Tabelle)
- Nichtbrennbare Rohre aus Stahl, Edelstahl, Guss bis  $\varnothing$  114,3 mm (Isolierung siehe Tabelle)
- Anschluss Kombination Klimageräte bestehend aus:
  - 2x WICU-Flex bis  $\varnothing$  22,2 mm, 1x PVC Rohr bis DN40 und 2x Kabel bis  $\varnothing$  14,5 mm
  - 2x Kupfer mit FEF Isolierung bis  $\varnothing$  42 mm, 1x PVC Rohr bis DN40 und 2x Kabel bis  $\varnothing$  14,5 mm

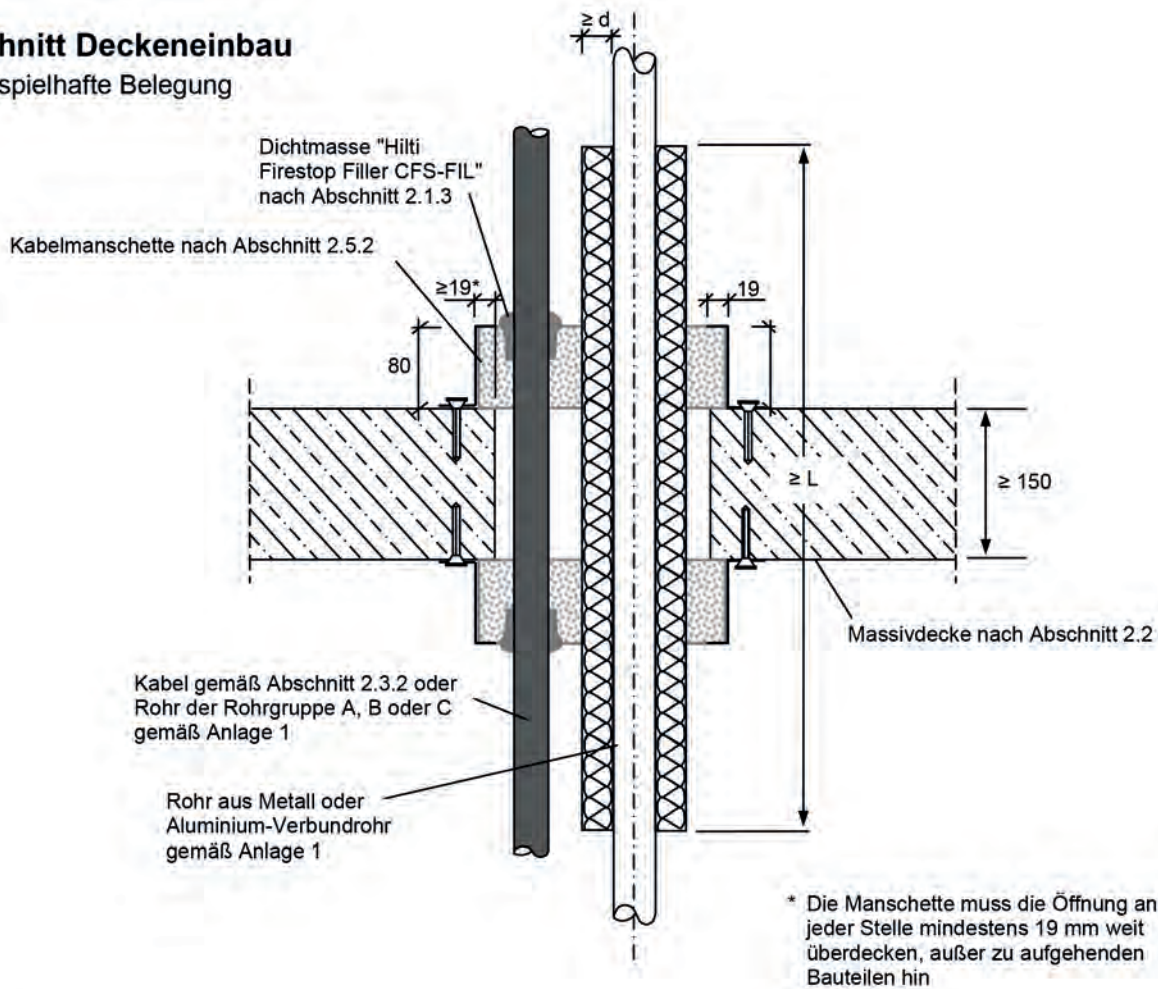
### Schnitt Wandeinbau

#### beispielhafte Belegung



**Schnitt Deckeneinbau**

beispielhafte Belegung



\* Die Manschette muss die Öffnung an jeder Stelle mindestens 19 mm weit überdecken, außer zu aufgehenden Bauteilen hin

**Streckenisolierungen:**

Rohrmaterial	Ø Rohr [mm]	s [mm]	Isolierung aus	Dicke d [mm]	Länge L [mm]
Kupfer, Stahl, Edelstahl, Guss	12 – 28	1,0 – 14,2	FEF (Abschnitt 2.1.6)	7,5 – 35,0	≥ 800
	28 – 42			13,5 – 36,5	
	12 – 28		Mineralwolle (Abschnitt 2.1.5)	20	≥ 800
	28 – 42		40	≥ 1000	
Stahl, Edelstahl, Guss	40 – 108	1,2 – 14,2	FEF (Abschnitt 2.1.6)	13,5 – 23,0	≥ 1100
	108 – 114	2,0 – 14,2		14,5 – 23,5	
	12 – 108	1,2 – 14,2	Mineralwolle (Abschnitt 2.1.5)	20	≥ 1000
	108 – 114	2,0 – 14,2			
Aluminium-Verbundrohre gem. Anlage 1	16 - 42	gemäß Anlage 1	FEF (Abschnitt 2.1.6)	8,0 – 36,0	≥ 800

Maße in mm

**Elastomerschaum Isolierung nach DIN EN 14304:2016-03 (FEF)**

Firma	Bezeichnung	Leistungserklärung Nr./ Datum
Armacell GmbH, 48153 Münster	AF/Armaflex	0543-CPR-2016-001 vom 01.04.2016
	SH/Armaflex	0543-CPR-2013-013 vom 19.08.2019
	HT/Armaflex	0543-CPR-2013-019 vom 13.08.2018
	Armaflex Ultima	0543-CPR-2016-017 vom 05.04.2018
	Armaflex XG	0543-GPR-2013-002 vom 01.01.2015
Kaimann GmbH, 33161 Hövelhof	Kaiflex KK plus	DoP KKplus 07052014001 / 4.02.2016
Conel GMBH, 80939 München	Conel Flex EL	0030913-C vom 31.10.2013
L'Isolante K-Flex S.p.A., 20877 Roncello (MB), Italien	K-Flex ST	0101010211-CPR-13 vom 03.07.2014
NMC sa, 4731 Eynatten, Belgien	Climaflex	W1PEF100 vom 12.04.2016

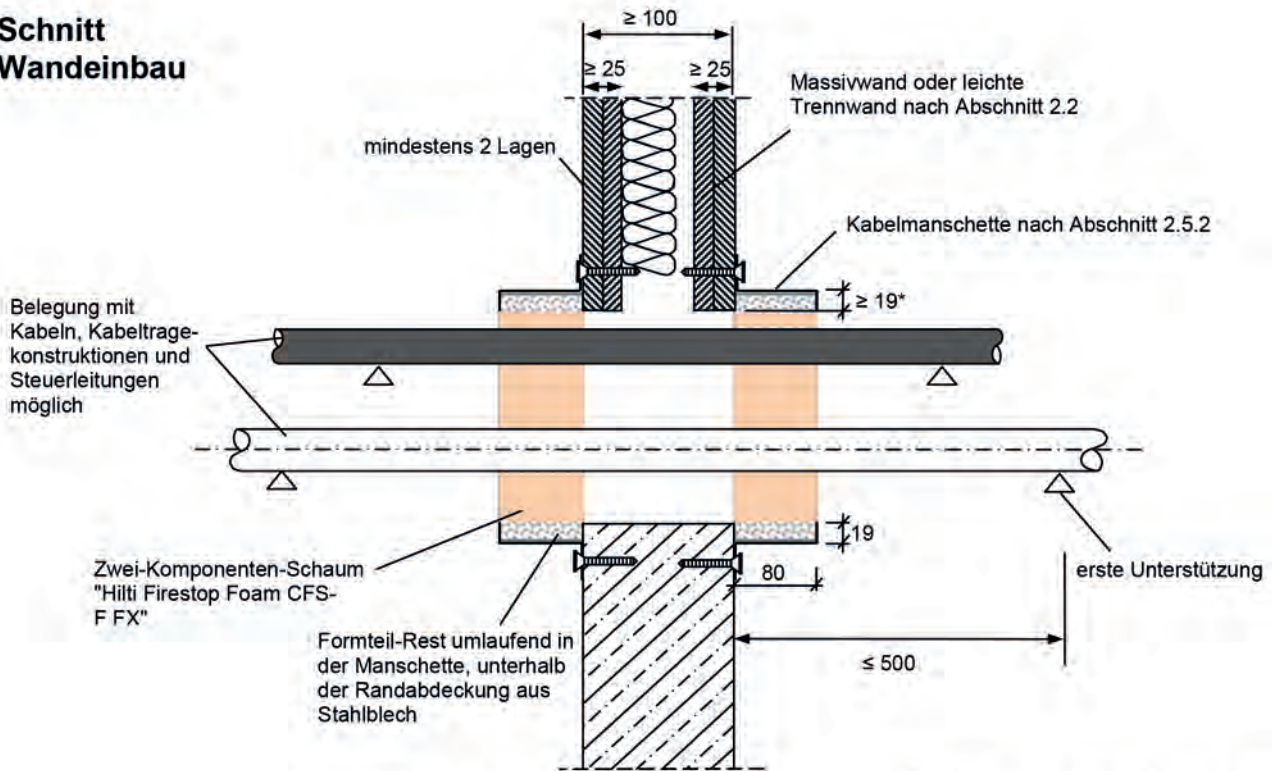
**Mineralwollschalen und -matten nach DIN EN 14303:2016-08 bzw. DIN 4102-17:2017-12**

Produktbezeichnung/Hersteller	Rohdichte <sup>4</sup> [kg/m <sup>3</sup> ]	Verwendbarkeits- nachweis <sup>5</sup> / Leistungserklärung
"Rockwool 800" der Firma Deutsche Rockwool Mineralwoll GmbH & Co. OHG, 45966 Gladbeck	90 - 115	DE0721011501 vom 06.08.2015
"Conlit 150 U" der Firma Deutsche Rockwool Mineralwoll GmbH & Co. OHG, 45966 Gladbeck	150	P-NDS04-417 vom 23.03.2016
"ProRox WM 960" der Firma Deutsche Rockwool Mineralwoll GmbH, 45966 Gladbeck	100	P-MPA-E-99-519 vom 23.08.2012
"Klimarock" der Firma Deutsche Rockwool Mineralwoll GmbH & Co. OHG, 45966 Gladbeck	40 - 50	DE0628011501 vom 06.08.2015

**Beidseitige Anordnung in Wand und Decke mit FX-Schaum Verfüllung**
**ANWENDUNGEN**

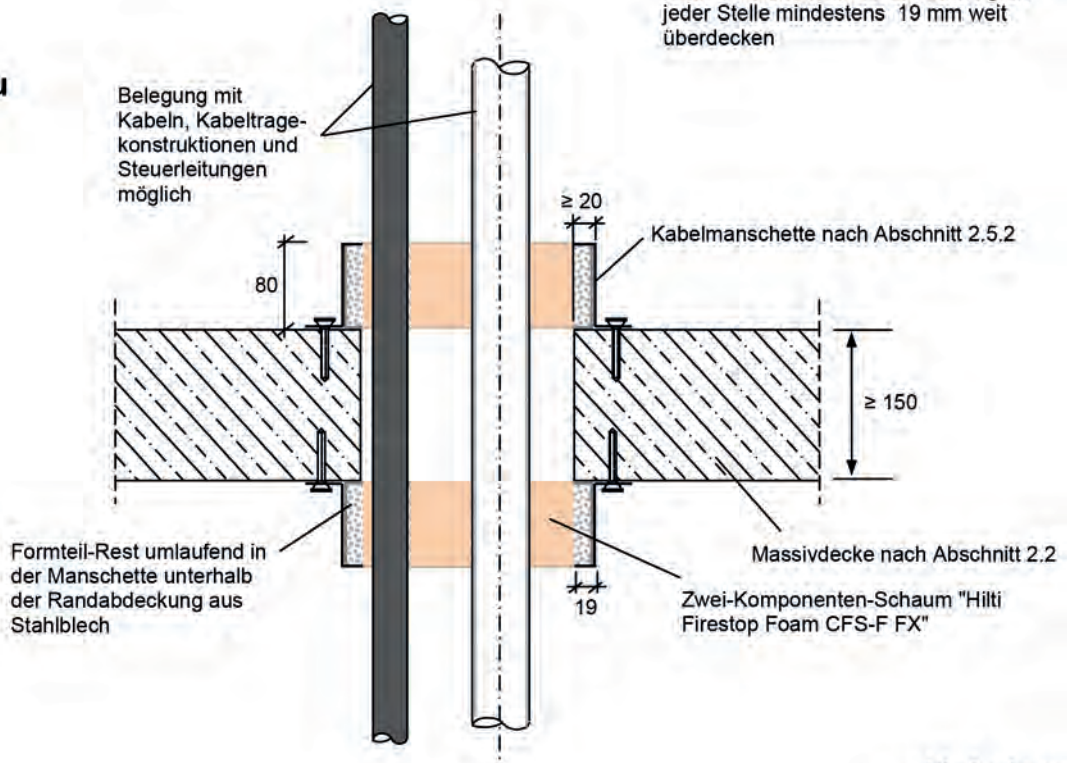
- Kabel bis Ø 80 mm/Kabellagen und ggf. auf einer Kabeltragkonstruktion
- Kabelbündel bis Ø 100 mm mit Kabel bis max. Ø 21 mm
- Einzelne Steuerleitung (brennbar/nichtbrennbar) bis Ø 15 mm

**Schnitt  
Wandebau**



\* Die Manschette muss die Öffnung an jeder Stelle mindestens 19 mm weit überdecken

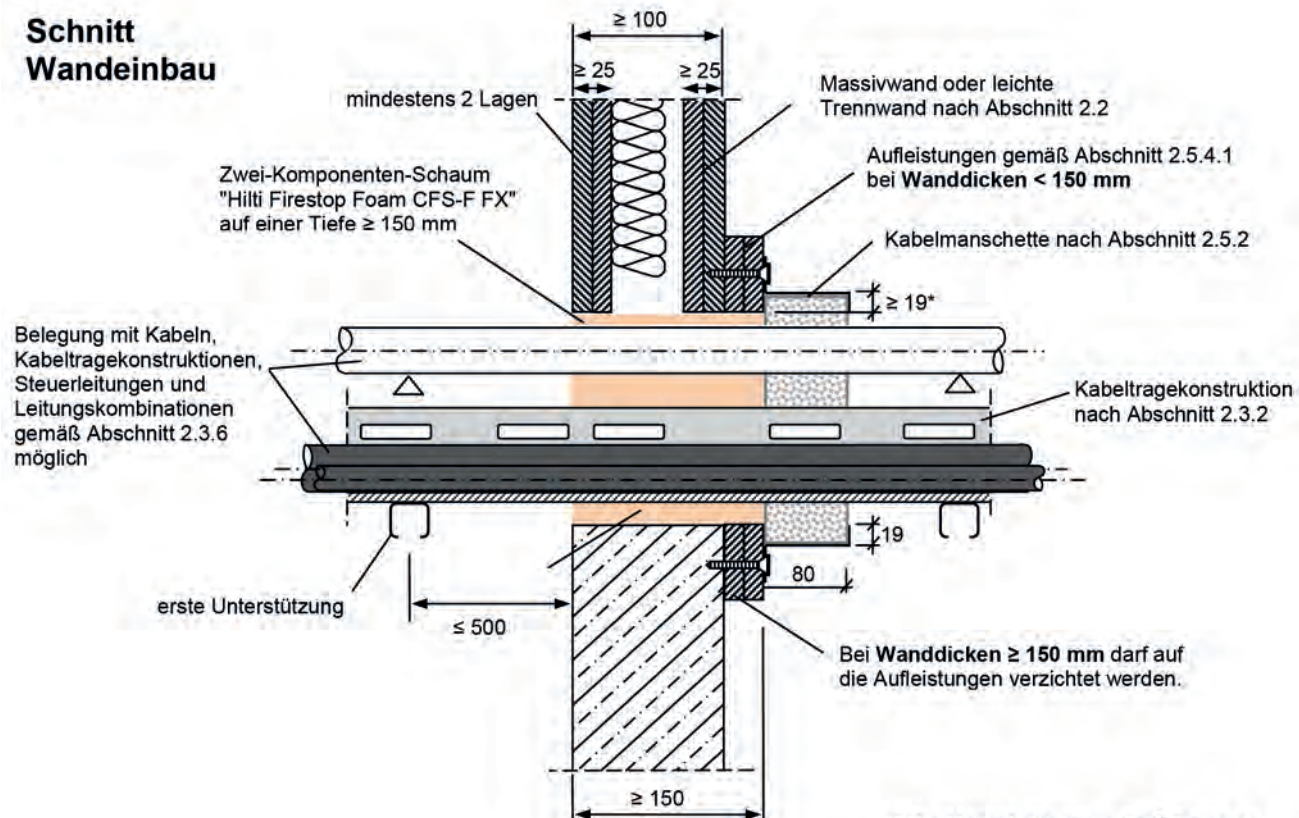
**Schnitt  
Deckeneinbau**



Maße in mm

**Einseitige Anordnung in Wand mit FX-Schaum in der Wand**
**ANWENDUNGEN**

- Kabel bis  $\varnothing$  80 mm/Kabellagen und ggf. auf einer Kabeltragkonstruktion
- Kabelbündel bis  $\varnothing$  100 mm mit Kabel bis max.  $\varnothing$  21 mm
- Einzelne Steuerleitung (brennbar/nichtbrennbar) bis  $\varnothing$  15 mm
- Anschluss Kombination Klimageräte bestehend aus:
  - 2x WICU-Flex bis  $\varnothing$  22,2 mm, 1x PVC Rohr bis DN40 und 2x Kabel bis  $\varnothing$  14,5 mm
  - 2x Kupfer mit FEF Isolierung bis  $\varnothing$  42 mm, 1x PVC Rohr bis DN40 und 2x Kabel bis  $\varnothing$  14,5 mm

**Schnitt  
Wandebau**


\* Die Manschette muss die Öffnung an jeder Stelle mindestens 19 mm weit überdecken außer zu aufgehenden Bauteilen hin

Maße in mm

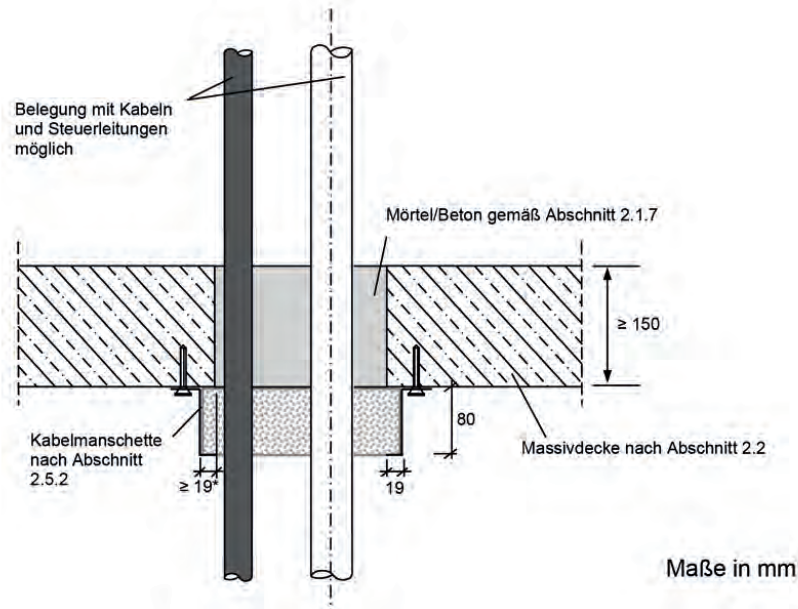


## Einseitige Anordnung in Decke mit Mörtel in der Decke

### ANWENDUNGEN

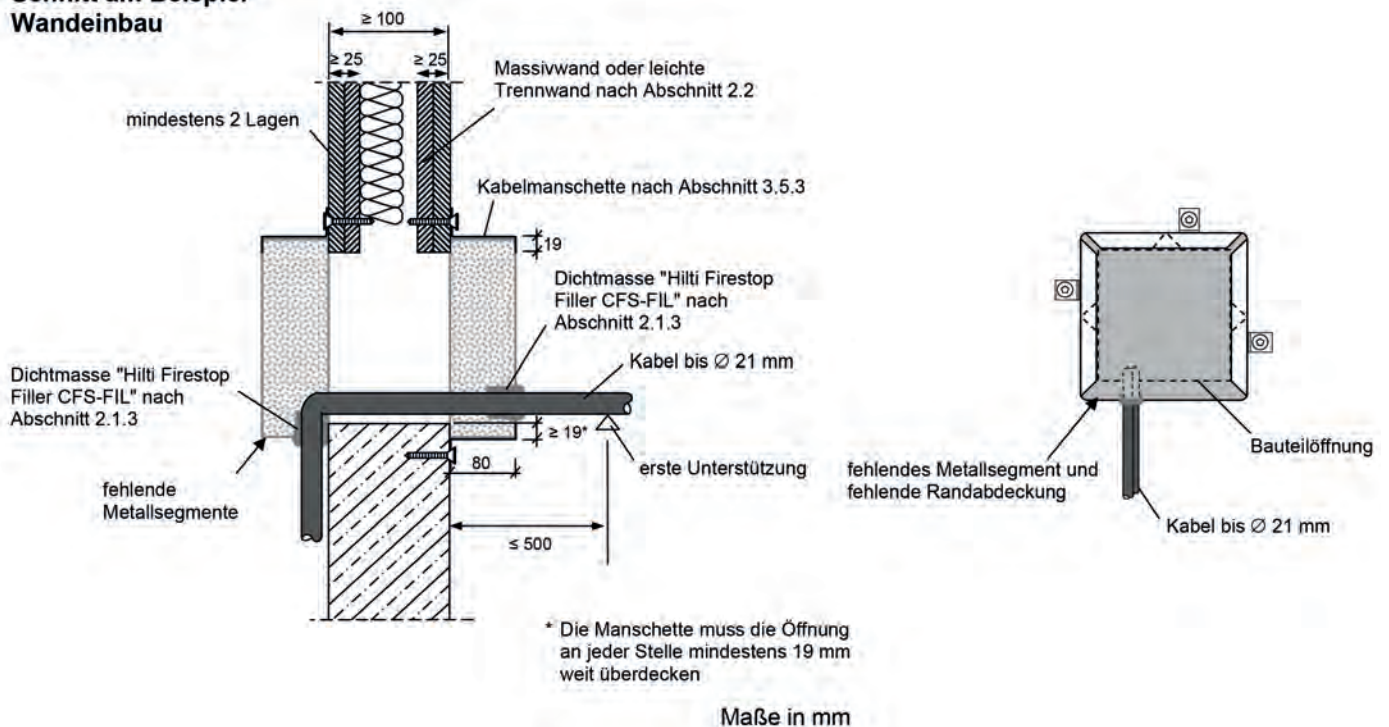
- Kabel bis  $\varnothing$  80 mm/Kabellagen und ggf. auf einer Kabeltragkonstruktion
- Kabelbündel bis  $\varnothing$  100 mm mit Kabel bis max.  $\varnothing$  21 mm
- Einzelne Steuerleitung (brennbar/nichtbrennbar) bis  $\varnothing$  15 mm

### Schnitt Deckeneinbau



## Kabelaufädung mit reduzierten Metallsegmenten in Wand und Deckenanwendung

### Schnitt am Beispiel Wandebau



## Abstände der Gewerke innerhalb der Abschottung

Mindestabstände zwischen den Leitungen in Wänden\* [mm]

	Kabel	EIR	Rohre aus Kunststoff	Metallrohre mit Isolierung aus		Alu-Verbund-Rohre
				FEF	Mineralwolle	
Kabel	0	10	20	10	10	10
EIR **	10	0	0	20	20	20
Rohre aus Kunststoff	20	0	20	0	0	0
Metallrohre mit FEF-Isolierung	10	20	0	20	10	0
Metallrohre mit Mineralwolle-Isolierung	10	20	0	10	0	0
Alu-Verbund-Rohre	10	20	0	0	0	20

**Ergänzung:** Klimsplitt Bündel zu Klimsplitt Bündel 20 mm.

Mindestabstände zwischen den Leitungen in Decken\* [mm]

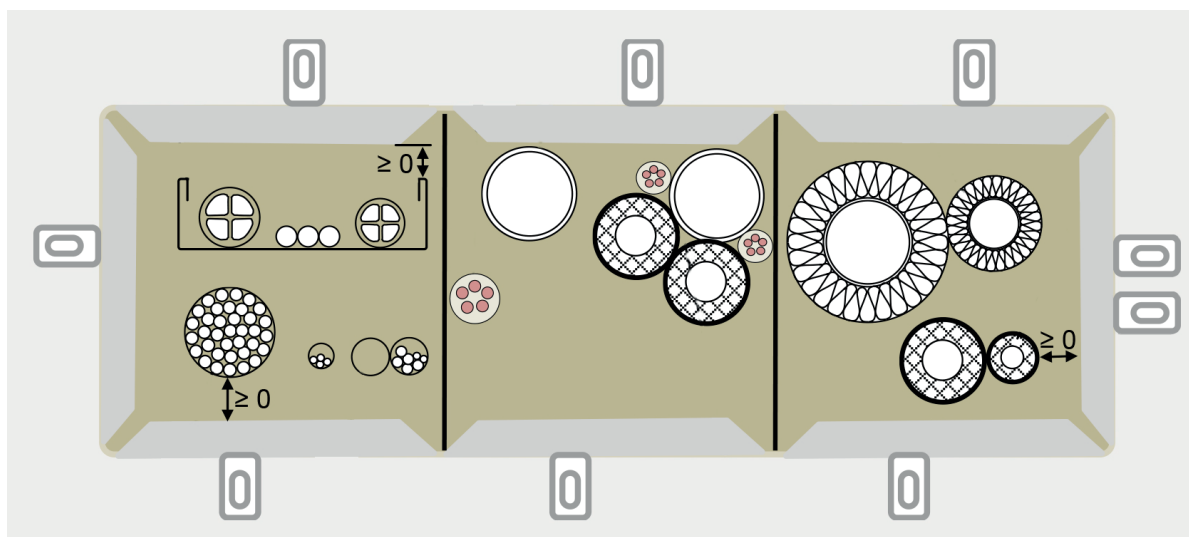
	Kabel	EIR	Rohre aus Kunststoff	Metallrohre mit Isolierung aus		Alu-Verbund-Rohre
				FEF	Mineralwolle	
Kabel	0	20	20	10	10	10
EIR **	20	20	0	20	20	20
Rohre aus Kunststoff	20	0	20	20	20	20
Metallrohre mit FEF-Isolierung	10	20	20	20	10	20
Metallrohre mit Mineralwolle-Isolierung	10	20	20	10	0	20
Alu-Verbund-Rohre	10	20	20	20	20	20

**Ergänzung:** Koaxialkabel  $\leq 27,8$  mm werden als Kabel gewertet.

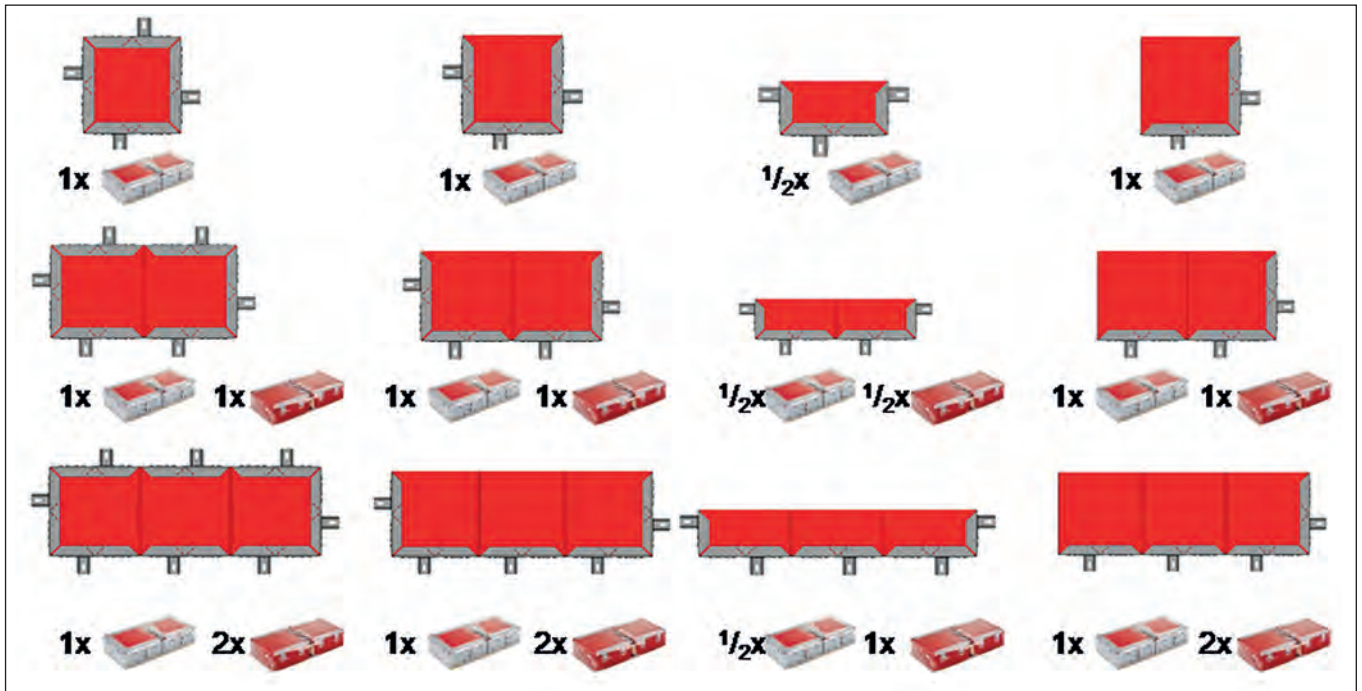
\* Zu einem Koaxialkabel  $\varnothing > 27,8$  mm bzw. einer Leitungskombination gemäß Abschnitt 2.3.6 ist immer ein Abstand von 20 mm einzuhalten.

\*\* EIR = Elektroinstallationsrohre

Sofern Leitungen (ggf. mit Isolierungen) aneinander grenzen dürfen, ist zu beachten, dass zwischen den Leitungen keine Bereiche (z. B. Zwickel) vorhanden sein dürfen, die nicht vollständig gemäß Abschnitt 2.3 verfüllt werden können (lineare Anordnung, sich in einem Punkt berührende Rohre/Isolierungen).



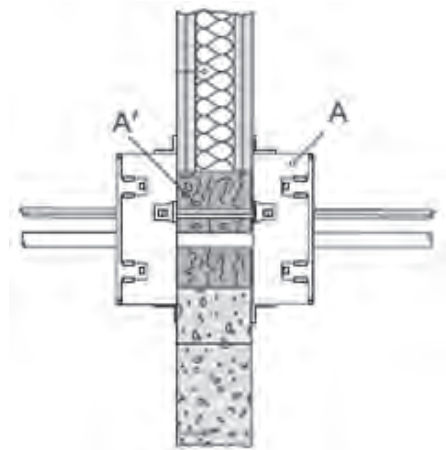
Installationsmöglichkeiten für beidseitige Wand- und Deckenanwendungen



Beliebiges brennbares und nichtbrennbares Material im Inneren der Wand/Decke muss nicht entfernt werden



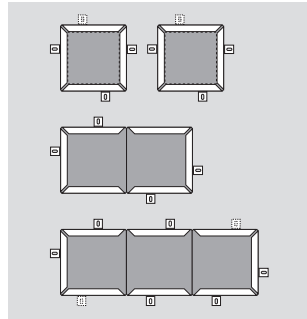
A' = beliebiges brennbares oder nichtbrennbares Material  
 A = Hilti rechteckige Kabelmanschette CFS-RCC



## Verschiedene Montagesituationen

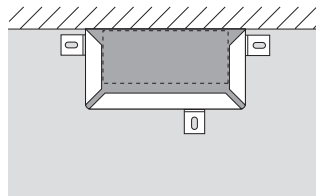
### Grundkonfiguration

Die rechteckige Kabelmanschette CFS-RCC kann einzeln, oder mit dem Erweiterungsset CFS-RCC EXT als doppel- oder dreifach Modul verwendet werden. Der Verarbeiter kann bis zu drei Module in horizontaler, oder in vertikaler Richtung aneinanderreihen.



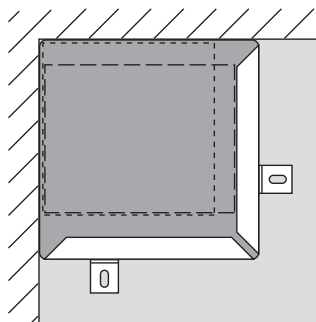
### Seitenkonfiguration

Die Module der Kabelmanschette können in der Mitte geteilt werden und einseitig an Wänden oder Decken anschließen. Die Erweiterung auf bis zu drei Module ist ebenfalls möglich.

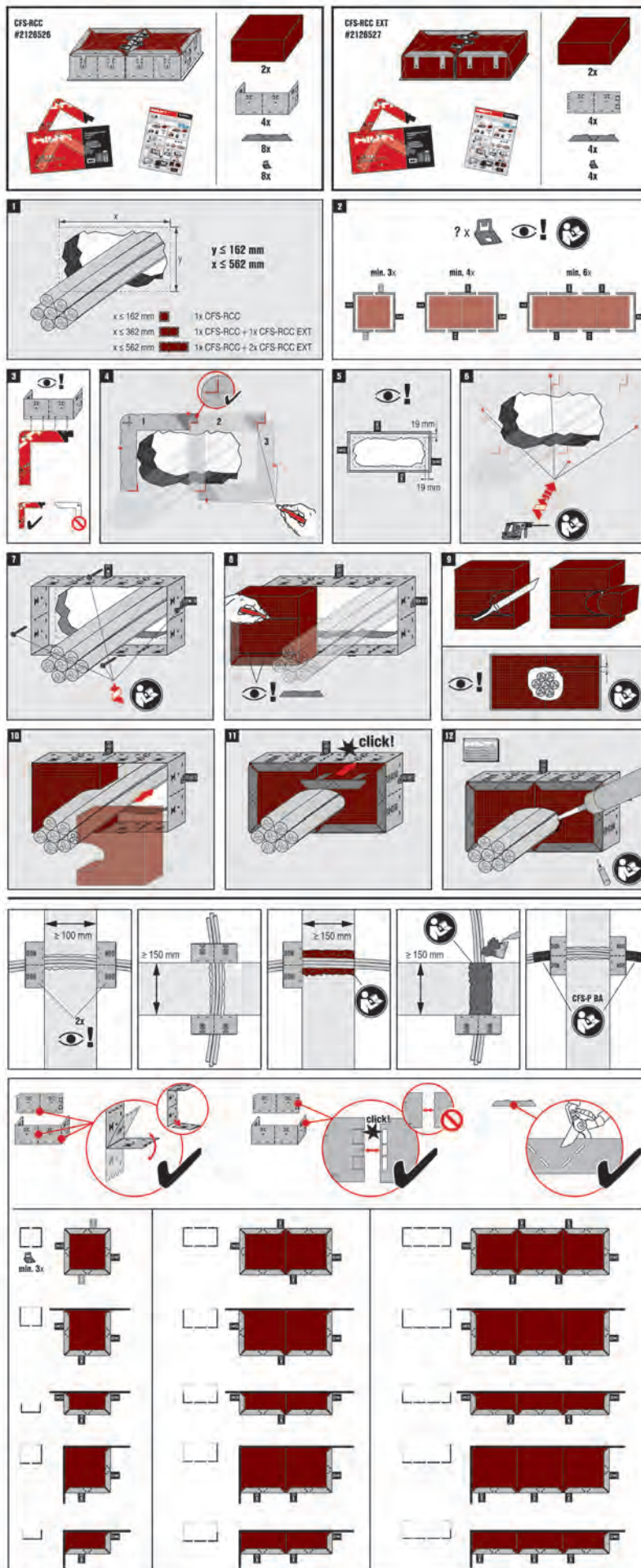


### Eckkonfiguration

Die Module der Kabelmanschette können auch in der Ecke sowohl in Wänden als auch in Decken verwendet werden. Die Erweiterung auf bis zu drei Module ist ebenfalls möglich.



## Allgemeine Montagehinweise



## Brandschutzhülse CFS-SL GA



### ANWENDUNGEN

- Kabelabschottung für einzelne Kabel und Kabelbündel  
Max. Kabeldurchmesser 21 mm
- Einbau in Trockenbauwänden, Massivwänden und -decken
- Ideale Lösung wenn Kabel-Konfigurationen regelmäßig geändert werden, wie z. B. Server-Räume, Data-Center, Krankenhäuser und Industriestandorte
- Brandschutzhülse kann zusammen mit der Mehrfachmontageplatte verwendet werden um Mehrfachdurchführungen platzsparend zu bauen

### VORTEILE

- Einfache und schnelle Montage
- Sofort nach der Installation voll funktionsfähig
- Kabelbelegung bis 100%
- Einfache Nachinstallation zusätzlicher Kabel



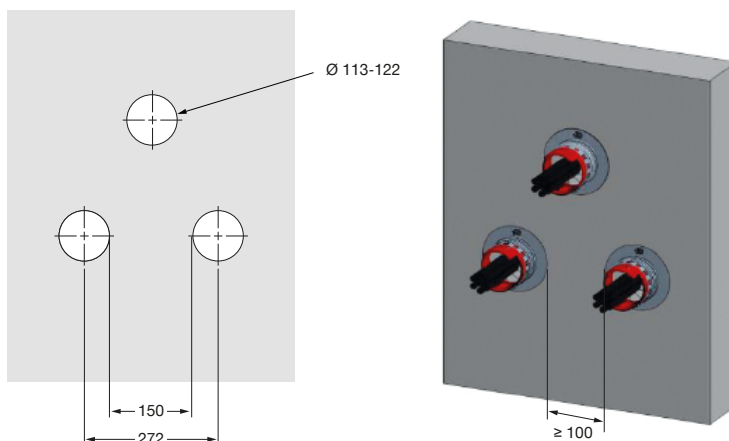
### Technische Daten

<b>Untergrund</b>	Trockenbauwand, Massivwand und Massivdecke
<b>Anwendbarkeitsnachweis</b>	Z-19.53-2318
<b>Nachbelegung</b>	einfach
<b>Luftdurchlässigkeit</b>	Test Bericht
<b>Anwendungstemperaturbereich</b>	-5°C bis +50°C
<b>Temperaturbeständigkeitsbereich</b>	-30°C bis +75°C
<b>Baustoffklasse nach DIN EN 13501-1</b>	E
<b>Öffnungsgröße</b>	Ø 113-122 mm



Bestellbezeichnung	Außendurchmesser	Öffnungsgröße	Wand/Deckenstärke	Warengruppe	Verpackt zu	Artikelnummer
<b>CFS-SL GA M</b>	110 mm	113-122 mm	100-200 mm	6413	1 Stk	<b>2212767</b>
<b>CFS-SL GA L</b>	110 mm	113-122 mm	200-300 mm	6413	1 Stk	<b>2212768</b>

### Abstand der Bohrungen 150 mm. Abstand von Flansch zu Flansch 100 mm



**Hinweis:** Zu jeder Abschottung ein Ausführungsschild bestellen.  
Bitte für die Montage die Bauartgenehmigung und die darin enthaltenen Verarbeitungshinweise beachten!

## Mehrfachmontageplatte CFS-SL GP



### ANWENDUNGEN

- Neubau- und Renovierungsprojekte, höhere Kabelkapazität und Produktivität
- Einbau in Trockenbauwänden, Beton und Mauerwerk
- Bietet Platz für alle Hilti Brandschutzhülsen CFS-SL GA, Größe M und L
- Leichte Montage auf ansprechend gestalteten Oberflächen

### VORTEILE

- Mehrfachmontageplatten lassen sich über- oder nebeneinander montieren
- Einbau von Brandschutzhülsen in Bereichen mit häufiger Nachbelegung in Rechenzentren, Krankenhäusern und Serverräumen
- Vormontiert, daher direkt nach dem Entpacken gebrauchsfertig – kein Zusammenbau erforderlich
- Mehrfachmontageplattenkappe für Blindöffnungen und Ausbaureserven erhältlich

### Technische Daten

<b>Untergrund</b>	Trockenbauwand, Massivwand und Massivdecke
<b>Allgemeine Bauartgenehmigung</b>	Z-19.53-2318
<b>Größe der Montageplatten</b>	3 oder 4
<b>Geeignet für Brandschutzhülsen</b>	CFS-SL GA M CFS-SL GA L
<b>Anwendungstemperaturbereich</b>	-5 °C bis +50 °C
<b>Temperaturbeständigkeitsbereich</b>	-30 °C bis +75 °C
<b>Brandverhalten nach DIN EN 13501-1</b>	E
<b>Schimmelbefall resistent</b>	Ja



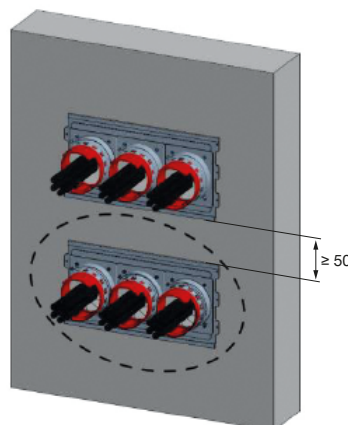
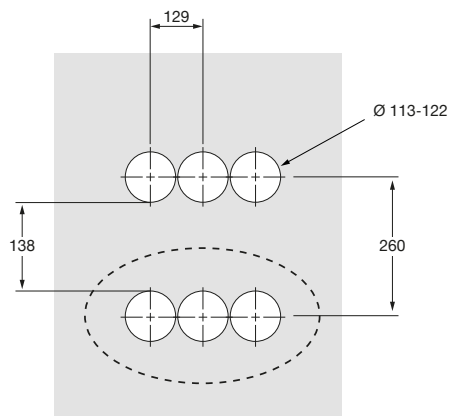
Bestellbezeichnung	Breite	Höhe	Öffnungsgröße	Anzahl der Öffnungen	Wandstärke	Warengruppe	Verpackt zu	Artikelnummer
<b>CFS-SL GP 16"/40</b>	420 mm	210 mm	113-122 mm	3	100-300 mm	6413	2 Stk	<b>2064273</b>
<b>CFS-SL GP 24"/60</b>	620 mm	210 mm	113-122 mm	4	100-300 mm	6413	2 Stk	<b>2064274</b>
<b>CFS-SL GP CAP</b>	127 mm	140 mm	-	-	-	6413	1 Stk	<b>2064275</b>

## Brandschutzstopfen CFS-PL



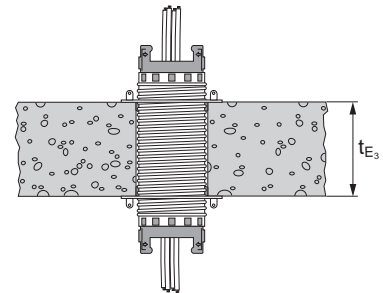
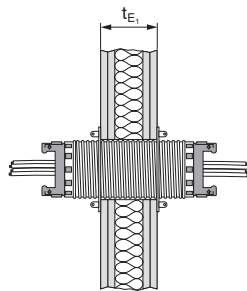
Bestellbezeichnung	Außendurchmesser	Höhe	Warengruppe	Verpackt zu	Artikelnummer
<b>CFS-PL 132</b>	132 mm	75 mm	6402	2 Stk	<b>2059531</b>

### Bohrungsabstände der Mehrfachmontageplatte



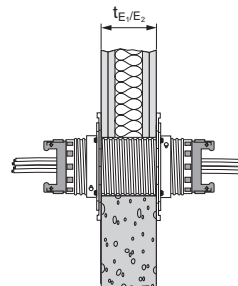
# ANWENDUNGSÜBERSICHT

## Brandschutzhülse CFS-SL GA



Trennwand	Trockenbau- und Massivwand	Massivdecke
Untergrundstärke ( $t_E$ )	$\geq 100$ mm	$\geq 150$ mm
Öffnungsgröße	CFS-SL GA M/L: 113–122 mm	
Befestigung und Fugenverschluss	Keine zusätzliche Befestigung erforderlich. Die Flansche fixieren die Brandschutzhülse. Der Ringspalt darf bei Verwendung der Gummidichtung unverfüllt bleiben, oder mit CFS-S ACR auf einer Tiefe von je 25 mm vollständig verfüllt werden.	
Anwendung	Einzelne Kabel mit metallischen oder optischen Leitern bis 21 mm und Kabelbündel (100 % Belegung)	

## Mehrfachmontageplatte CFS-SL GP






Trennwand	Trockenbau- und Massivwand
Untergrundstärke ( $t_E$ )	$\geq 100$ mm
Öffnungsgröße	CFS-SL GA M/L: 113–122 mm
Befestigung an der Wand	Trockenbauwand: Trockenbauschrauben Massivwand: z. B.: X-P 17 B3 MX oder X-P 17 G3 MX
Anwendung	Einzelne Kabel mit metallischen oder optischen Leitern bis 21 mm und Kabelbündel (100 % Belegung)




## FEUERBESTÄNDIGE ANWENDUNGEN (S90)

### 100 mm Abstand zwischen Brandschutzhülsen

Anwendung	Kabel-Ø mm	Trockenbauwand/Massivbauwand		Massivdecke
		100–200 mm	200–300 mm	150–300 mm
 einzelne Kabel mit metallischen oder optischen Leitern. 100 % Belegung	≤ 21	CFS-SL GA M	CFS-SL GA L	CFS-SL GA M/L
 Kabelbündel 100 % Belegung	≤ 21	CFS-SL GA M	CFS-SL GA L	CFS-SL GA M/L
 keine Kabel (leere Brandschutzhülse)	-	CFS-SL GA M	CFS-SL GA L	CFS-SL GA M/L

### Mit Mehrfachmontageplatte



Anwendung	Kabel-Ø mm	Trockenbauwand/Massivbauwand		Massivdecke
		100–200 mm	200–300 mm	150–300 mm
 einzelne Kabel mit metallischen oder optischen Leitern. 100 % Belegung	≤ 21	CFS-SL GA M	CFS-SL GA L	-





Befestigung der Kabel bei Durchführungen in Wänden im Abstand von ≤ 25 cm.  
Die Halterungen müssen in ihren wesentlichen Teilen nichtbrennbar sein.

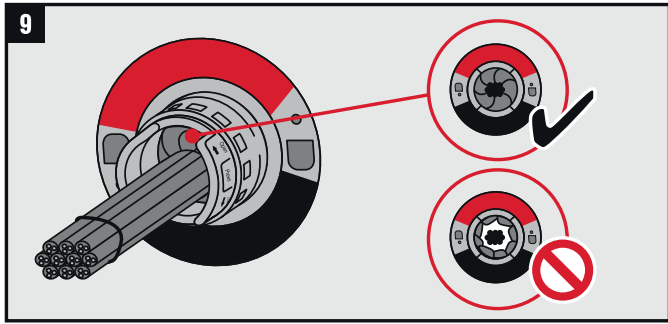
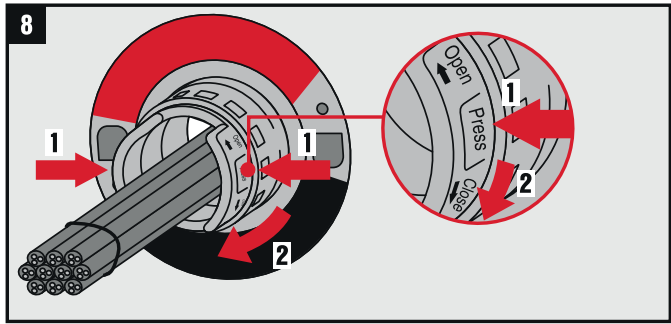
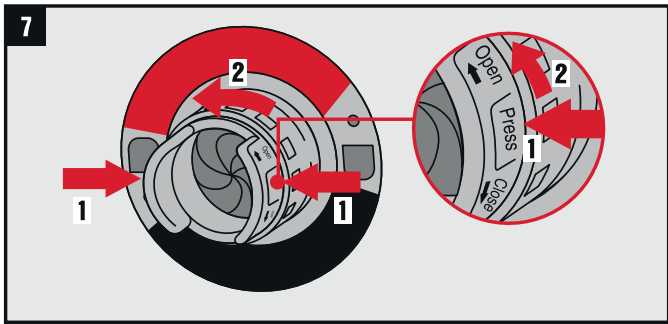
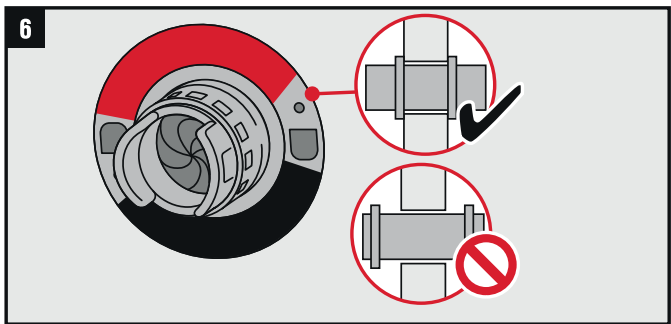
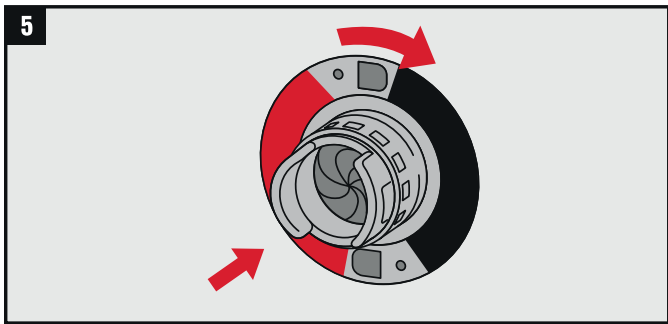
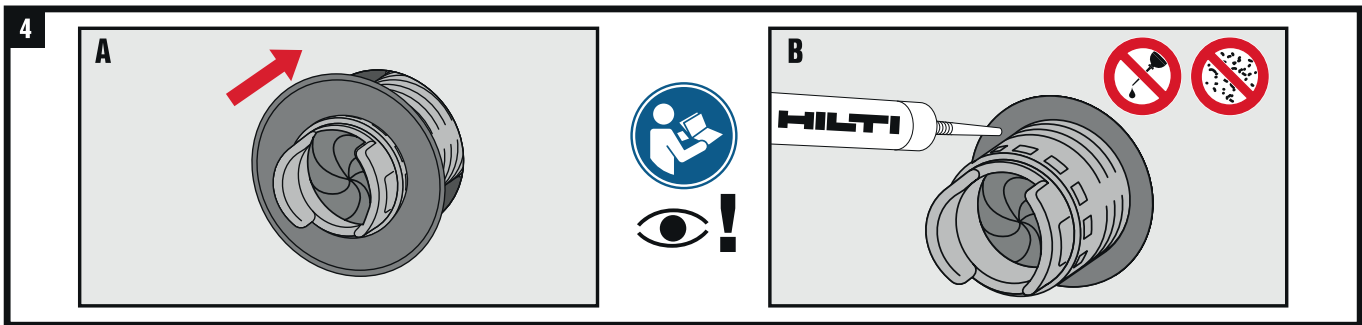
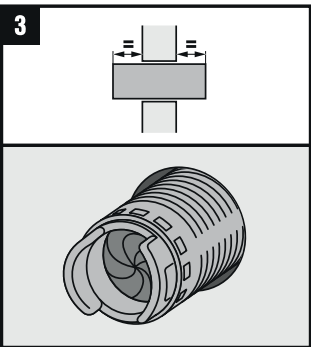
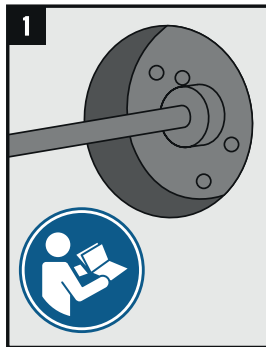
## EIGENSCHAFTEN DER BRANDSCHUTZHÜLSE CFS-SL GA

Eigenschaften	Beurteilung der Eigenschaften	Norm, Standard, Prüfung
<b>Gesundheits- und Umweltschutz</b> Gefahrstoffe	Laut Erklärung des Herstellers wurde die Produktspezifikation mit der Gefahrstoffliste der Europäischen Kommission abgeglichen, um zu verifizieren, dass das Produkt keinen dieser Gefahrstoffe über dem zulässigen Grenzwert enthält. Die Brandschutzhülse CFS-SL GA erfüllt die Verordnung zur Registrierung, Bewertung, Zulassung und Beschränkung von Chemikalien (REACH).	Sicherheitsdatenblatt
<b>Haltbarkeit und Gebrauchstauglichkeit</b>	Die Hilti Brandschutzhülse CFS-SL GA wurde für die Verwendungskategorie Z2 beurteilt und die Ergebnisse der Prüfungen haben die Eignung für Abschottungen zur Verwendung in Innenbereichen mit anderen Feuchtigkeitsklassen als Z1, jedoch ohne Temperaturen unter 0 °C, („trockene Innenbedingungen“) gezeigt.	EAD 350454-00-1107
<b>Brandverhalten</b>	Klasse E	EN 13501-1

INSTALLATION DER BRANDSCHUTZHÜLSE CFS-SL GA



  
[www.hilti.group](http://www.hilti.group)  
 UL: [www.hilti.com](http://www.hilti.com) | cUL: [www.hilti.ca](http://www.hilti.ca)  
 EN: [fsselector.hilti.com](http://fsselector.hilti.com) | DIN: [www.hilti.de](http://www.hilti.de)





Produkte und Anwendungen


Brandschutztechnische Begriffe

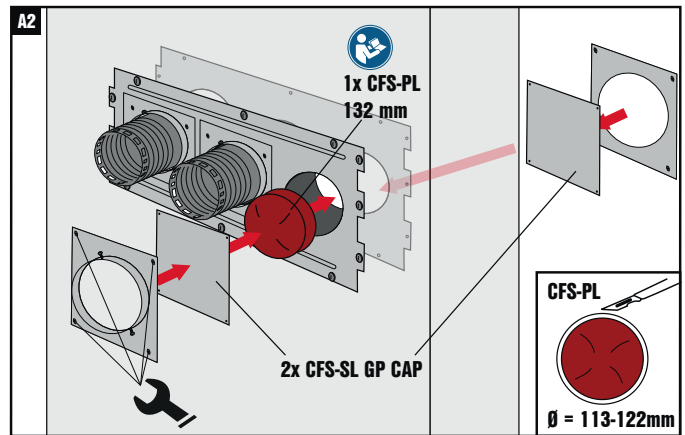
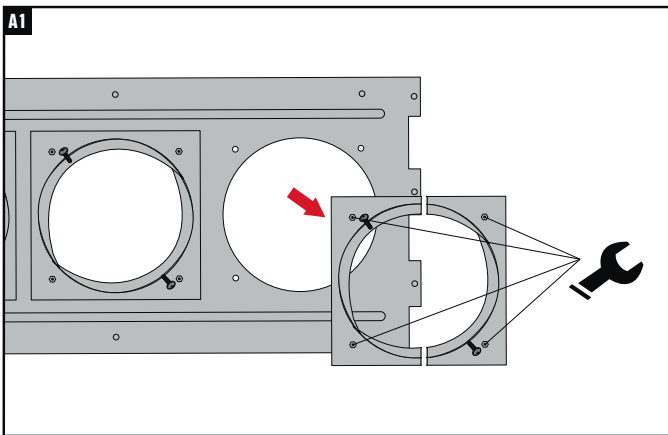
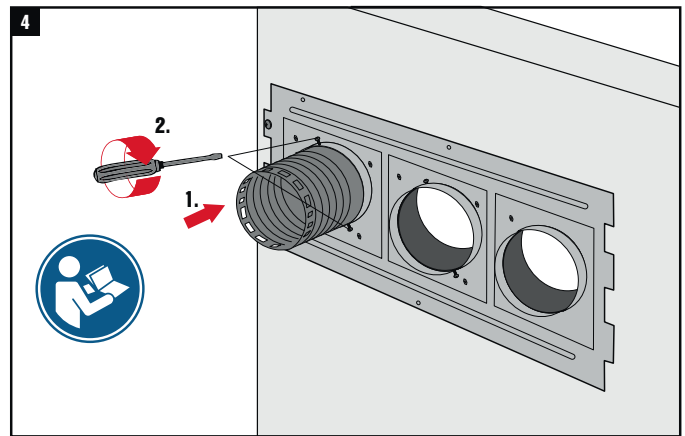
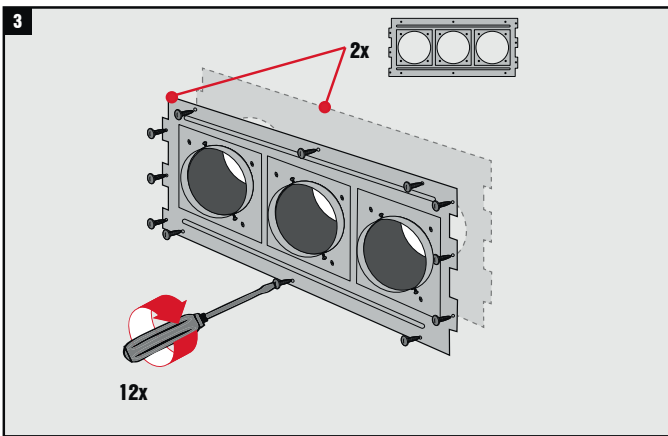
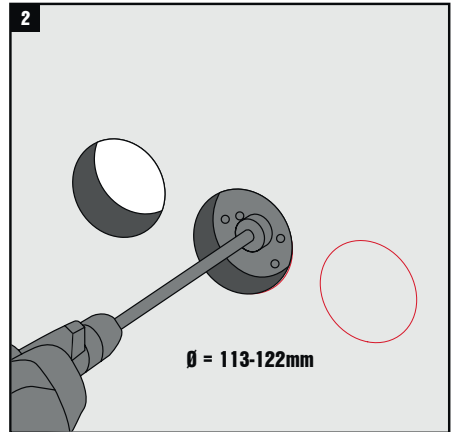
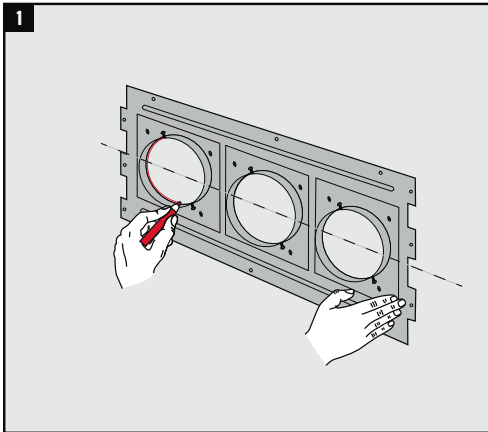
Weiterführende Anforderungen

# INSTALLATION DER MEHRFACHMONTAGEPLATTE CFS-SL GP


  
[www.hilti.group](http://www.hilti.group)
  
[EN: fsselector.hilti.com](http://EN:fsselector.hilti.com)


  
 17
   
 Hilti AG
   
 Feldkircherstrasse 100
   
 FL-9494 Schaan
   
 Liechtenstein
   
 Hilti CFS-SL GA
   
 ETA-17/0081
   
 0843
   
**ETAG 026-2**
  
 Penetration Seal
   
 Hilti Firestop Sleeve CFS-SL GA
   
 Use category Z
   
 See ETA-17/0081 for relevant
   
 characteristics
   
[www.hilti.group](http://www.hilti.group)





Produkte und Anwendungen

Brandschutztechnische Begriffe

Weiterführende Anforderungen

## Brandschutzschaum CFS-F FX 200



### ANWENDUNGEN

- Kabel, Kabelbündel, Kabeltrassen und Kabelkanäle
- Rohrleitungen und Kombischottungen
- Kombinierte Zulassungen mit Brandschutzsteinen speziell für große Öffnungen oder Anwendungen in Spezialanwendungsbereichen (Telekommunikation, Industrie)
- Abschottung von Klimasplitleitungen

### VORTEILE

- Sehr schnell und einfach zu montieren, da nur ein Produkt erforderlich ist, das zusätzlich eine zuverlässige Brandschutzdichtung bietet
- Instandhaltung und Nachbelegung von Leitungen sind äußerst einfach
- Rauchdichtheit und Feuerschutz in einem System
- Ideal zum verschließen von unregelmäßigen Öffnungen
- Schaum lässt sich während dem Aushärteprozess problemlos formen
- Mit einem Hilti Akku-Auspressgerät einfach auszupressen



### Technische Daten

<b>Farbe</b>	Rot
<b>Inhalt Foliengebilde</b>	325 ml
<b>Schaumausbeute bis zu</b>	2.1 l
<b>Mindesteinbautiefe</b>	200 mm
<b>Anwendungstemperatur</b>	+10 °C – +35 °C
<b>Lager- und Transporttemperatur</b>	+5 °C – +25 °C
<b>Aushärtezeiten</b>	Kann nachgeformt werden ca. 5 Min. Kann geschnitten werden nach ca. 10 Min.
<b>Baustoffklasse (EN 13501-1)</b>	Klasse E
<b>Temperaturbeständigkeitsbereich</b>	-30 °C – +60 °C
<b>Lagerbeständigkeit</b>	9 Monate bei trockener Lagerung*
<b>Anwendbarkeitsnachweis</b>	Z-19.53-2237 FX 200

\* Bei 23 °C und 50 % relativer Luftfeuchtigkeit

Bestellbezeichnung	Paketinhalt	Verpackt zu	Artikelnummer
CFS-F FX	1x Brandschutzschaum CFS-F FX inkl. 1x Mischer	1 Stk	429802

Eigenschaften	Beurteilung der Eigenschaften	Norm, Standard, Prüfung
<b>Gesundheits- und Umweltschutz</b> Luftdurchlässigkeit (Gasdichtheit)	$\Delta p$ 50 Pa $\Rightarrow$ 0.0007 q/A [ $m^3 / (h \times m^2)$ ] (174 mm Lagendicke) $\Delta p$ 250 Pa $\Rightarrow$ 0.0007 q/A [ $m^3 / (h \times m^2)$ ] Durchlässigkeit für die Gase N <sub>2</sub> , CO <sub>2</sub> , CH <sub>4</sub> : geprüft	EN 1026
<b>Gefährliche Stoffe</b>	Unterhalb der maximal zulässigen Arbeitsplatzkonzentrationen, soweit solche Grenzwerte existieren	Sicherheitsdatenblatt
<b>Gebrauchssicherheit</b> Festigkeit gegenüber Stoß/Bewegung/ Mechanische Festigkeit und Standsicherheit/ Haftfähigkeit	Weichkörperaufprall: Energie 1200 Nm Hartkörperaufprall: Energie 10 Nm erfüllt die Anforderungen für die Zonen Typ I, II, III und IV maximale Öffnung 400 x 400 mm	EOTA Technical Report TR001, A1
<b>Schallschutz</b> (Luftschalldämmung)	R <sub>w</sub> (C; Ctr) = 47 (-1; -6) $\rightarrow$ 61(-1; -6) dB D <sub>n,e,w</sub> (C; Ctr) = 54 (-0; -5) $\rightarrow$ 69 (-2; -7) dB	EN ISO 140-3 EN ISO 20140-10 EN ISO 717-1
<b>Dauerhaftigkeit und Gebrauchstauglichkeit</b>	Nutzungskategorie Y <sub>2</sub> (geeignet für Abschottungen zur Verwendung bei Temperaturen zwischen -20 °C und +70 °C), keine Einwirkung von Regen oder UV-Strahlen Kann mit Acryldispersion, Alkydharz, Polyurethan/Acryl und Epoxidharz überzogen werden	EOTA Technical Report TR024 ETAG 026-2
<b>Brandverhalten</b>	Klasse E	EN 13501-1

**Schottgröße:**

Bauteil	bauaufsichtliche Anforderung an den Feuerwiderstand <sup>9</sup>	Bauteildicke [cm]	max. Öffnungsgröße (B [cm] x H [cm])
Leichte Trennwand	feuerbeständig	≥ 10 mm	600 x 600
Massivwand	feuerbeständig	≥ 10 mm	600 x 600
Decke	feuerbeständig	≥ 15 mm	400 x 400

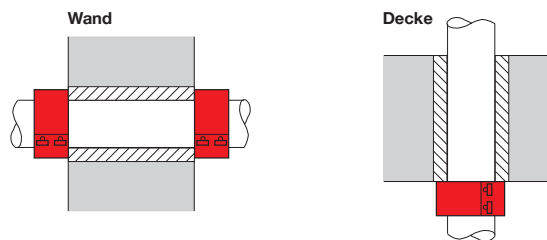
**Diese el. Leitungen dürfen durch die Abschottung geführt werden:**

Leitung	Detail	Dimension
Kabel	Metallische Leiter Nichtmetallische Leiter Elektrische und optische Leiter	≤ 80 mm
Kabellagen	Mit und ohne Kabeltragkonstruktion	≤ 600 mm (Wand) ≤ 400 mm (Decke)
Kabelbündel	Einzelkabel bis 21 mm	≤ 110 mm
Elektro Installationsrohre	Starr und flexibel	≤ 32 mm
Elektro Installationsrohrbündel	Starr (16 mm)	≤ 100 mm
Elektro Installationsrohrbündel	Flexibel (32 mm)	≤ 65 mm
Steuerungsleitungen	Stahl oder Kunststoff	≤ 16 mm

**Diese Kunststoff Rohre dürfen durch die Abschottung geführt werden:**

Rohrleitungen: Nichtbrennbare Flüssigkeiten und Gase, Rohrpostleitungen, Staubsaugleitungen	Detail	Dimension
Rohrgruppe A mit CP 644	PVC-U, PVC-HI, PVC-C, PP	32-110 mm
Rohrgruppe B mit CP 644	PE-HD, LD-PE, PP, ABS, ASA, PE-X, PB, Scolan dB, Uponal SI, Friaphon, Wavin AS, Geberit Silent dB20	25-110 mm

Montage der Manschetten mit Gewindestangen M6, bei Deckenanwendung ist zusätzlich Deckenoberseitig eine Unterlegescheibe D = 40 mm zu verwenden



Rohrleitungen: Trinkwasser-, Kälte und Heizungsanlagen	Detail	Dimension
Rohrgruppe C ohne CP 644	PVC-U, PVC-HI, PVC-C, PP	16-50 mm
Rohrgruppe D ohne CP 644	PE-HD, LD-PE, PP, ABS, ASA, PE-X, PB, Scolan dB, Uponal SI, Friaphon, Wavin AS, Geberit Silent dB20	25-50 mm

**Diese Aluminium Verbundrohre dürfen durch die Abschottung geführt werden:**

Dimension	Wandstärke	Alu-Schichtstärke
16 mm	2,0-2,25 mm	3,0-3,5 mm
18 mm	2,0 mm	0,35 mm
20 mm	2,0-2,5 mm	0,3-0,6 mm
32 mm	3,0-3,5 mm	0,5-0,85 mm

**Isolierwerkstoffe/Isolierstärke 10 mm**

Hersteller	Produktname <sup>2</sup>	Leistungserklärung
Armaceil GmbH, 48153 Münster	AF/Armaflex	0543-CPR-2013-001 vom 01.01.2015
	SH/Armaflex	0543-CPR-2013-013 vom 01.01.2015
	Armaflex Ultima	0543-CPR-2013-017 vom 01.01.2015
	HT/Armaflex	0543-CPR-2013-019 vom 01.01.2015
NMC sa, 4731 Eynatten, Belgien	INSUL-Tube	W4W25FEF001 vom 10.06.2013
	INSUL-Tube H PLUS	W25FEF400 vom 10.06.2013
Kaimann GmbH, 33161 Hövelhof	FEF Kaiflex KK	KK 07052013001 vom 05.06.2013
	FEF Kaiflex KKplus	KKplus 07052014001 vom 04.02.2016
L'isolante K-Flex Spa, 20877 Roncello (MB), Italien	K-Flex H	0401010211-CPR-13 vom 03.07.2014
	K-Flex Solar HT	0707010211-CPR-13 vom 03.07.2014
	K-Flex Eco	0507010211-CPR-13 vom 03.07.2014
	K-Flex ST	0101010211-CPR-13 vom 03.07.2014
	K-Flex ST plus	0201010211-CPR-13 vom 03.07.2014
Conel GMBH, 80939 München	Conel Flex EL	0030913-C vom 31.10.2013

<sup>1</sup> DIN EN 14304 Wärmedämmstoffe für die technische Gebäudeausrüstung und für betriebstechnische Anlagen in der Industrie – werksmäßig hergestellte Produkte aus flexiblen Elastomerschaum (FEF) – Spezifikation

<sup>2</sup> Die Herstellung und Zusammensetzung der Bauprodukte muss den in der Prüfung verwendeten oder zu diesem Zeitpunkt bewerteten entsprechen (Produktionsstand gemäß Datum der Leistungserklärung).

**Diese Metallrohre dürfen durch die Abschottung geführt werden:**

Ohne Isolierung	Durchmesser	Wandstärke
Kupfer/Stahl/Edelstahl	12–28 mm	1,0–1,5 mm

Isolierung mit Mineralwolle	Durchmesser	Wandstärke	Isolierdicke/-länge
Kupfer/Stahl/Edelstahl/Guss	≤ 28 mm	0,8–1,0 mm	≥ 20 mm/≥ 500 mm
Kupfer/Stahl/Edelstahl/Guss	≥ 28–54 mm	1,5–14,2 mm	≥ 30 mm/≥ 500 mm
Kupfer/Stahl/Edelstahl/Guss	≥ 54–88,9 mm	2,0–14,2 mm	≥ 40 mm/≥ 900 mm
Stahl/Edelstahl/Guss	≤ 114,3 mm	3,6–14,2 mm	≥ 40 mm/≥ 500 mm
Stahl (Decke)	≤ 168,3 mm	4,5–14,2 mm	≥ 40 mm/≥ 500 mm

**Mineralwolle Isolierung nach DIN EN 14303 oder abP mit Schmelzpunkt min. 1000 °C nach DIN 4102-T17:**

Mineralwolleplatte bzw. Mineralwollschale	Rohdichte <sup>5</sup> [kg/m <sup>3</sup> ]	Verwendbarkeitsnachweis <sup>6</sup> oder Leistungserklärung
"Rockwool 800" der Firma Deutsche Rockwool Mineralwoll GmbH & Co. OHG, 45966 Gladbeck	90 - 115	DE0721011501 vom 06.08.2015
"Klimarock" der Firma Deutsche Rockwool Mineralwoll GmbH & Co. OHG, 45966 Gladbeck	40 - 50	DE0628011501 vom 06.08.2015
"Conlit 150 U" der Firma Deutsche Rockwool Mineralwoll GmbH & Co. OHG, 45966 Gladbeck	150	P-NDS04-417 vom 23.03.2016
"Drahtnetzmatte WM 660 GG" der Firma Knauf Insulation GmbH, 97346 Iphofen	100	T4305FPCPR vom 21.01.2015
"Drahtnetzmatte WM 640 GG" der Firma Knauf Insulation GmbH, 97346 Iphofen	80	T4305EPCPR vom 21.01.2015
"ProRox WM 950" der Firma Deutsche Rockwool Mineralwoll GmbH, 45966 Gladbeck	85	PROWM950D-01 vom 01.06.2013
"ProRox WM 960" der Firma Deutsche Rockwool Mineralwoll GmbH, 45966 Gladbeck	100	PROWM960D-01 vom 01.06.2013

**Diese Metallrohre isoliert mit Elastomerschaum dürfen durch die Abschottung geführt werden:**
**Ohne Zusatzmaßnahme:**

Wand/Decke	Isolierung mit flex. Elastomerschaum	Durchmesser	Wandstärke	Isolierdicke/-länge
Wand/Decke	Kupfer/Stahl/Edelstahl	≤ 42 mm	1,2–14,2 mm	10 mm/durchgehend

**Zusatzmaßnahme beidseitig, doppellagig mit CFS-B umwickelt:**

Wand/Decke	Isolierung mit flex. Elastomerschaum	Durchmesser	Wandstärke	Isolierdicke/-länge
Decke	Kupfer/Stahl/Edelstahl/Guss	≤ 54 mm	1,5–14,2 mm	19–38 mm/durchgehend
Decke	Stahl/Edelstahl/Guss	≤ 114,3 mm	3,6–14,2 mm	19 mm/durchgehend
Wand	Stahl/Edelstahl/Guss	≤ 33,7 mm	2,6–14,2 mm	19 mm/durchgehend
Wand	Stahl/Edelstahl/Guss	≤ 114,3 mm	3,6–14,2 mm	19 mm/durchgehend

**Isolierung auf flex. Elastomerschaum nach DIN EN 14304:**

Hersteller	Produktname <sup>2</sup>	Leistungserklärung
Armaceil GmbH, 48153 Münster	AF/Armaflex	0543-CPR-2013-001 vom 01.01.2015
	SH/Armaflex	0543-CPR-2013-013 vom 01.01.2015
	Armaflex Ultima	0543-CPR-2013-017 vom 01.01.2015
	HT/Armaflex	0543-CPR-2013-019 vom 01.01.2015
NMC sa, 4731 Eynatten, Belgien	INSUL-Tube	W4W25FEF001 vom 10.06.2013
	INSUL-Tube H PLUS	W25FEF400 vom 10.06.2013
Kaimann GmbH, 33161 Hövelhof	FEF Kaiflex KK	KK 07052013001 vom 05.06.2013
	FEF Kaiflex KKplus	KKplus 07052014001 vom 04.02.2016
L'Isolante K-Flex Spa, 20877 Roncello (MB), Italien	K-Flex H	0401010211-CPR-13 vom 03.07.2014
	K-Flex Solar HT	0707010211-CPR-13 vom 03.07.2014
	K-Flex Eco	0507010211-CPR-13 vom 03.07.2014
	K-Flex ST	0101010211-CPR-13 vom 03.07.2014
Conel GMBH, 80939 München	K-Flex ST plus	0201010211-CPR-13 vom 03.07.2014
	Conel Flex EL	0030913-C vom 31.10.2013

<sup>1</sup> DIN EN 14304 Wärmedämmstoffe für die technische Gebäudeausrüstung und für betriebstechnische Anlagen in der Industrie – werksmäßig hergestellte Produkte aus flexiblen Elastomerschaum (FEF) – Spezifikation

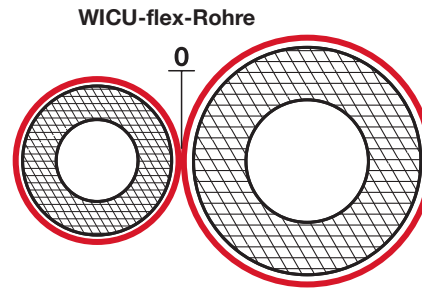
<sup>2</sup> Die Herstellung und Zusammensetzung der Bauprodukte muss den in der Prüfung verwendeten oder zu diesem Zeitpunkt bewerteten entsprechen (Produktionsstand gemäß Datum der Leistungserklärung).

 Produkte und Anwendungen  
 Brandschutztechnische Begriffe  
 Weiterführende Anforderungen

Diese Klimasplittleitungen dürfen durch die Abschottung geführt werden:

Zusatzmaßnahme beidseitig, einlagig mit CFS-B umwickelt:

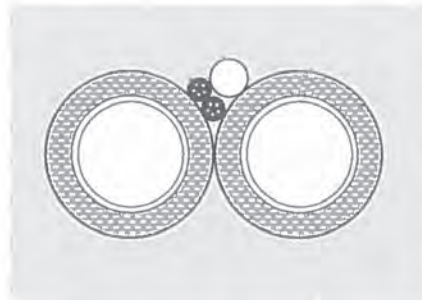
WICU-flex	Durchmesser	Wandstärke	Isolierdicke/-länge
Kupfer mit Armaflex Isolierung	≤ 12 mm	1,0 mm	9-12 mm / durchgehend



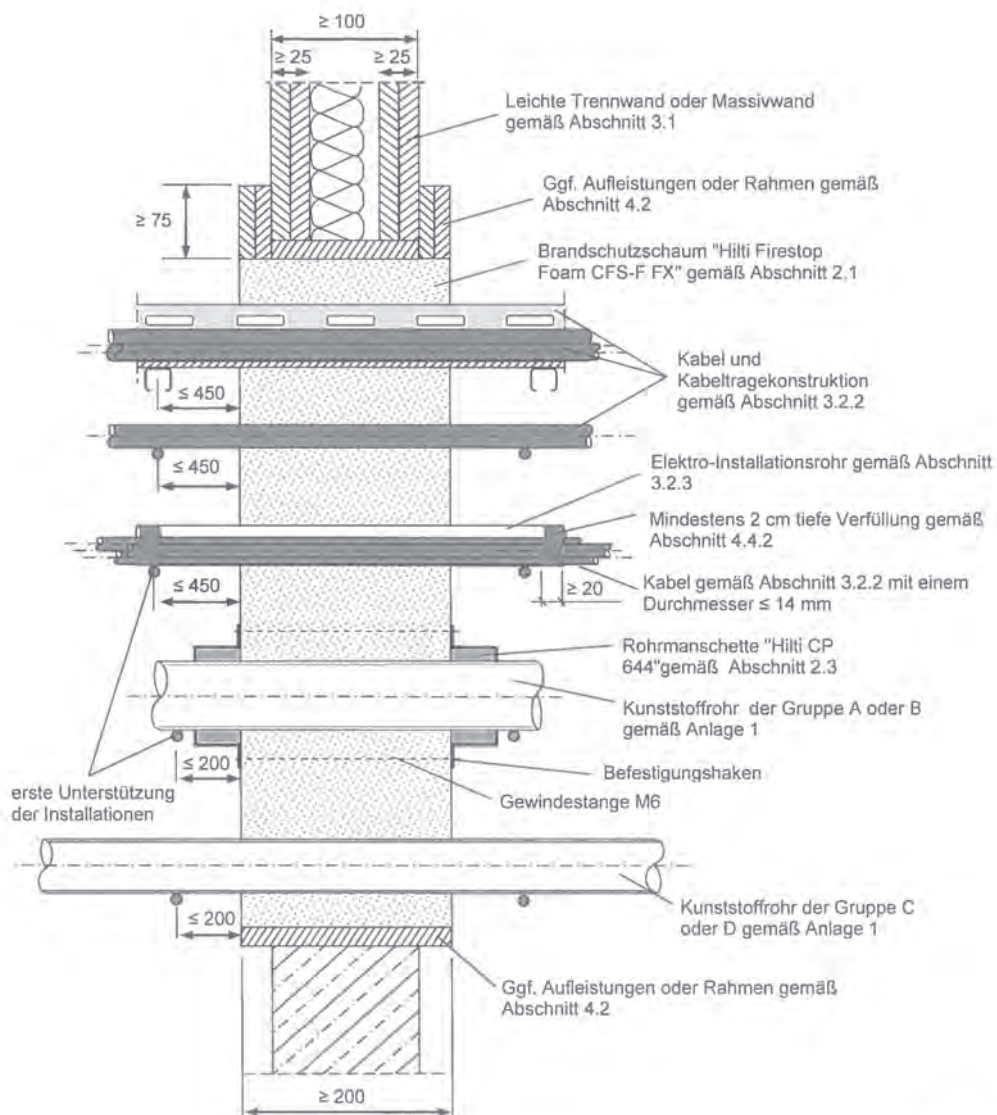
Anschlussleitungen für Klimageräte (Gruppenanordnung):

Leitungen	Isolierung	Wandstärke	Isolierdicke/-länge
Kupferrohre mit Armaflex	≤ 42 mm	1,2-14,2 mm	10 mm / durchgehend
PVC-U, PVC-HI, PVC-C	≤ 40 mm	2,2-4,3 mm	ohne Isolierung
2x Elektrokabel	≤ 21 mm	-	-

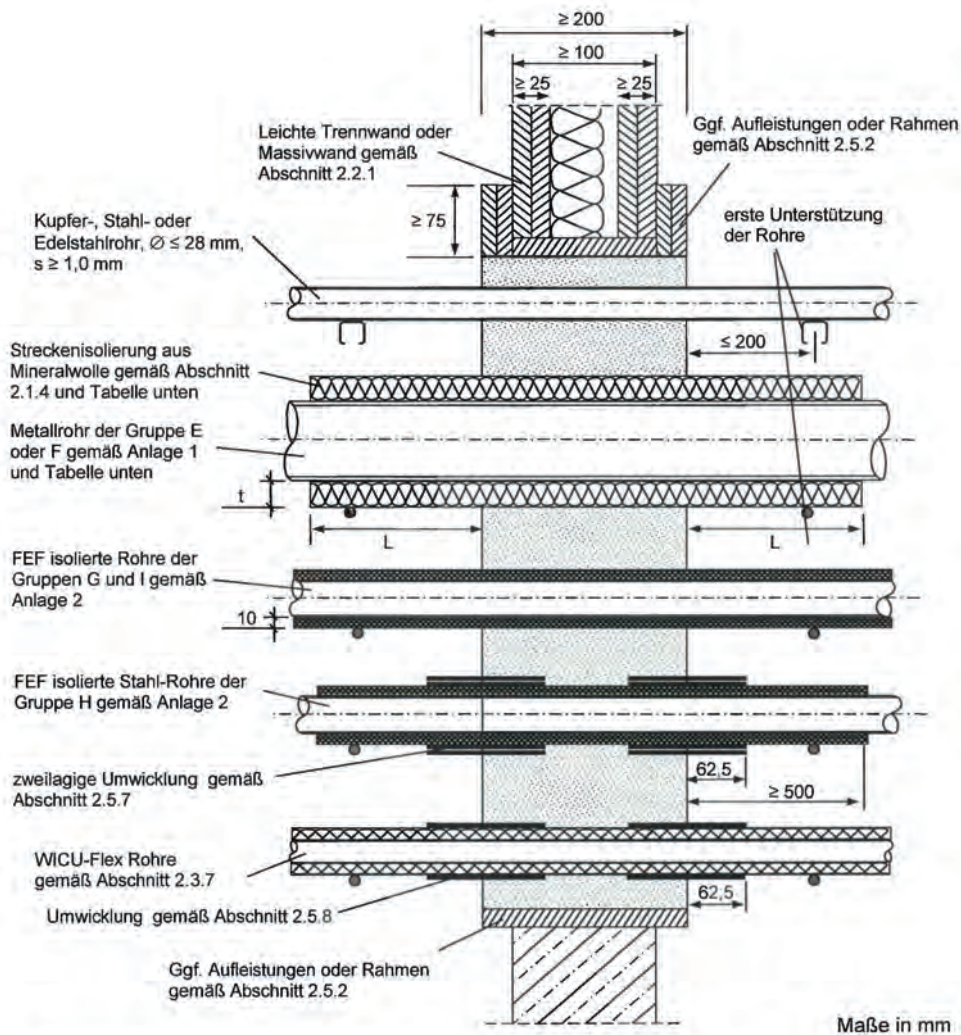
Isolierung mit flex. Elastomerschaum nach obiger Tabelle



Einbau in Wänden ≥ 100 mm im Bereich Elektroinstallationen und brennbaren Rohren der Gruppen A-D:



Maße in mm

Einbau in Wänden  $\geq 100$  mm im Bereich von Metallrohren und Aluminiumverbundrohren:


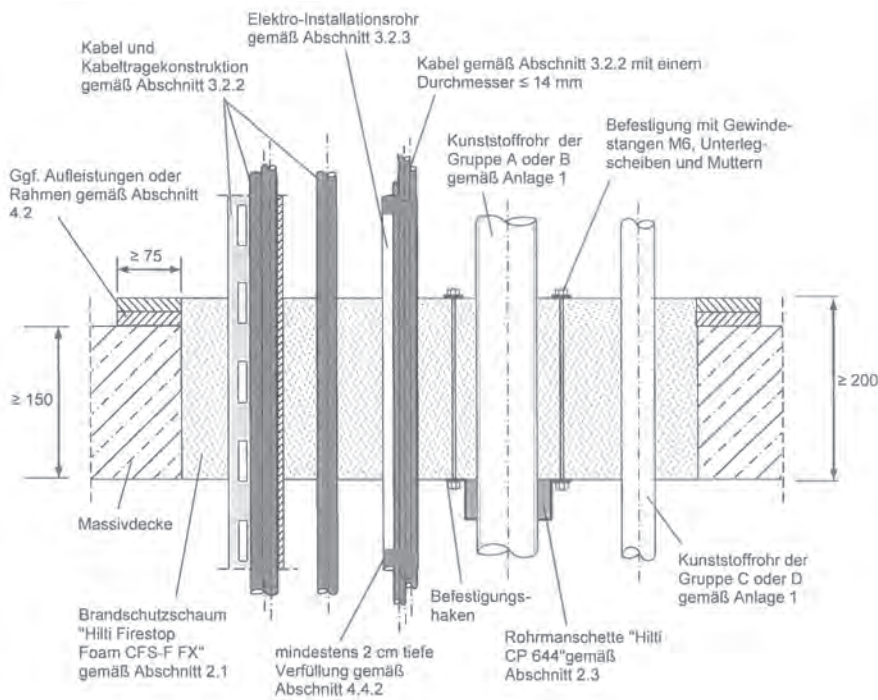
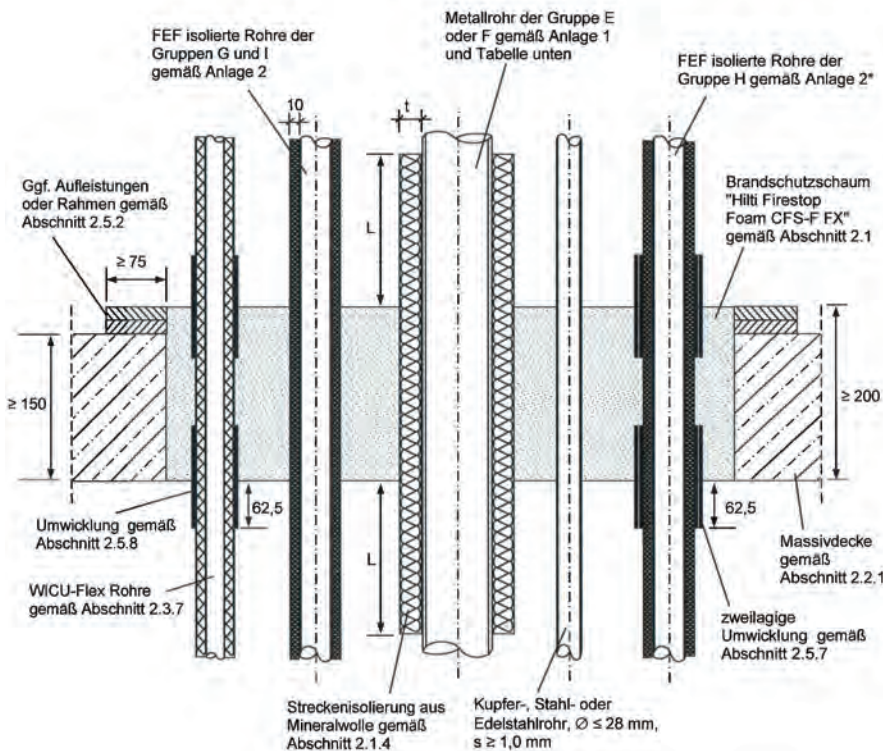
Maße in mm

Streckenisolierungen an nicht isolierten Metallrohren

Rohr	Ø [mm]	s [mm]	Isolierlänge L [mm]	Isolierdicke t [mm]
Kupfer, Stahl, Edelstahl, Guss	≤ 28	0,8 - 1,0	≥ 500	≥ 20
Kupfer, Stahl, Edelstahl, Guss	>28 - 54	1,5 - 14,2	≥ 500	≥ 30
Kupfer, Stahl, Edelstahl, Guss	>54 - 88,9	2,0 - 14,2	≥ 900	≥ 40
Stahl, Edelstahl, Guss	≤ 114,3	3,6 - 14,2	≥ 500	≥ 40

 Produkte und Anwendungen  
 Brandschutztechnische Begriffe  
 Weiterführende Anforderungen



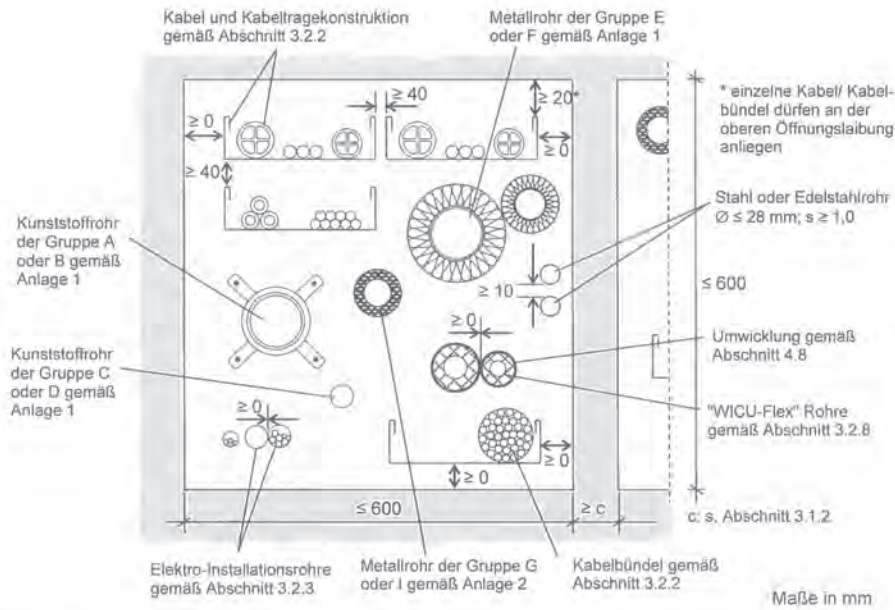
**Einbau in Decken  $\geq 150$  mm im Bereich Elektroinstallationen und brennbaren Rohren der Gruppen A-D:**

**Einbau in Decken  $\geq 150$  mm im Bereich von Metallrohren und Aluminiumverbundrohren:**


Streckenisolierungen als Brandschutzmaßnahme an nicht isolierten Metallrohren

Rohr	Ø [mm]	s [mm]	Isolierlänge L [mm]	Isolierdicke t [mm]
Kupfer, Stahl, Edelstahl, Guss	≤ 28	0,8 - 1,0	≥ 500	≥ 20
Kupfer, Stahl, Edelstahl, Guss	>28 - 54	1,5 - 14,2	≥ 500	≥ 30
Kupfer, Stahl, Edelstahl, Guss	>54 - 88,9	2,0 - 14,2	≥ 900	≥ 40
Stahl, Edelstahl, Guss	≤ 114,3	3,6 - 14,2	≥ 500	≥ 40
Stahl	≤ 168,3	14,0 - 14,2	≥ 500	≥ 40

\* vollständig isoliert bzw. Isolierlänge bei Rohren aus Stahl und Rohrwandstärken von 3,6 mm bis 14,2 mm sowie einer Isolierdicke von 19 mm: beidseitiger Überstand mindestens 500 mm

Maße in mm

**Abstände in Wänden und Decken:**


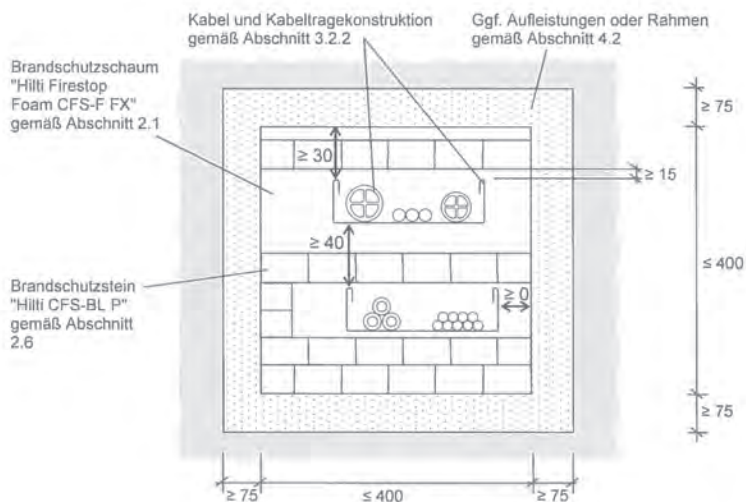
Abstände		brennbare Röhre		nichtbrennbare Röhre mit Streckenisolierung aus Mineralwolle	Röhre mit Isolierung aus flexiblem Elastomerschaum	Kabel/Kabeltragekonstruktionen
		mit Rohrmanschette	ohne Rohrmanschette			
brennbare Röhre	mit Rohrmanschette	0 <sup>1)</sup>	50 <sup>2)</sup>	0 <sup>2), 3)</sup>	100 <sup>2), 3)</sup>	40 <sup>1), 3)</sup>
	ohne Rohrmanschette	50 <sup>3)</sup>	0	50 <sup>2)</sup>	100 <sup>2)</sup>	50 <sup>1)</sup>
nichtbrennbare Röhre mit Streckenisolierung aus Mineralwolle		0 <sup>2), 3)</sup>	50 <sup>2)</sup>	0 <sup>2)</sup>	50 <sup>3)</sup>	0 <sup>1), 2)</sup>
Röhre mit Isolierung aus flexiblem Elastomerschaum		100 <sup>2), 3)</sup>	100 <sup>2)</sup>	50 <sup>3)</sup>	100 <sup>2)</sup>	100 <sup>1), 2)</sup>
Kabel/Kabeltragekonstruktionen		40 <sup>1), 3)</sup>	50 <sup>1)</sup>	0 <sup>1), 2)</sup>	100 <sup>1), 2)</sup>	40 <sup>1)</sup>
Laibung oben		0 <sup>2)</sup>	0	0 <sup>2)</sup>	50 <sup>2)</sup>	20 <sup>1)</sup>
Laibung unten		0 <sup>2)</sup>	0	0 <sup>2)</sup>	50 <sup>2)</sup>	0 <sup>1)</sup>
Laibung seitlich		0 <sup>3)</sup>	0	0 <sup>2)</sup>	50 <sup>2)</sup>	0 <sup>1)</sup>

- 1) Abstand von/zwischen den Kabeln/Kabeltragekonstruktionen/Kabellagen
- 2) gemessen von der Außenkante der Isolierung
- 3) gemessen von der Außenkante der Rohrmanschette

**Hinweis:** aneinandergrenzende Röhre in linearer Anordnung

**Kombination mit Brandschutzstein CFS-BL P in Wänden und Decken (bei Kabelabschottungen):**

Bei Kabelabschottungen ist häufig die Kombination mit FX-Brandschutzschaum mit CFS-BL P Brandschutzstein sinnvoll. Folgende Parameter müssen beachtet werden:

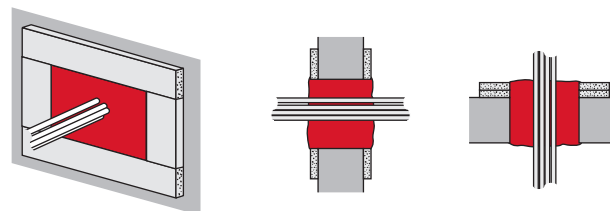


**Hinweise für die Montage bei nicht ausreichender Bauteildicke\*:**
**Decke  $\geq 150$  mm bis  $< 200$  mm**
**Wand  $\geq 100$  mm bis  $< 200$  mm**

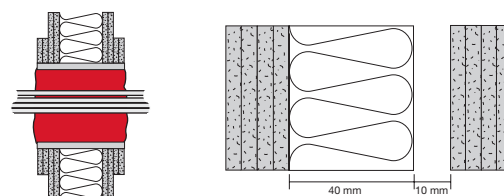
Es bestehen drei Alternativen:

**a) Aufdoppeln im Mauerwerk, Massivwand/-decke:**

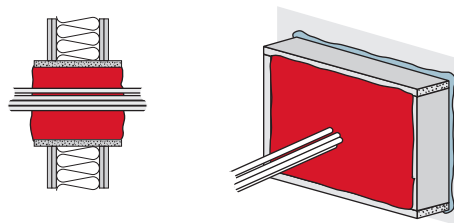
- GKF-Feuerschutzplatten zuschneiden. Jeder Streifen muss 75 mm breit sein. Die Streifen müssen so bemessen werden, dass die Öffnung eingerahmt ist.
- Alle Gipskartonstreifen um die Öffnung mit Hilfe von Schnellbauschrauben 3,9 x 45 mm oder wahlweise von Dübeln anbringen.


**b) Aufdoppeln in der leichten Trennwand:**

- GKF-Feuerschutzplatten zuschneiden. Jeder Streifen muss 75 mm breit sein. Die Streifen müssen so bemessen werden, dass die Öffnung eingerahmt ist.
- Alle Gipskartonstreifen um die Öffnung mit Hilfe von Schnellbauschrauben 3,9 x 45 mm oder wahlweise von Dübeln anbringen.
- Alternativ zum Einbau eines Rahmens in der Schottöffnung ist das Ausdoppeln mit Gipskarton-Bauplatten in der LTW möglich, sofern die innenliegende Dämmung der Wand  $> 40$  mm und der Luftspalt zwischen Dämmung und Wand  $< 10$  mm beträgt.


**c) Rahmen in der Schottöffnung:**

- GKF-Feuerschutzplatten so zuschneiden, dass ein umlaufender Rahmen in der Öffnung gebildet werden kann. Alternativ können auch Streifen aus Gipsfaser oder Kalziumsilikatplatten verwendet werden.
- Der Rahmen ist mit Hilfe von dafür geeigneten Schrauben in der Bauteilöffnung zu befestigen oder mit dem Brandschutzfugenfüller CFS-S ACR in die Öffnung einzukleben.


**Verbrauchsübersicht**

Schaumeinbaustärke: 200 mm			Anzahl CFS-F FX Follengebinde			
Schott-Fläche [m <sup>2</sup> ]	Schott-Ø [mm]		Belegung			
			0 %	10 %	30 %	60 %
0,005	Ø 90	50 x 100	1	1	0,5	0,5
0,01	Ø 120	100 x 100	1,5	1,5	1	0,5
0,015	Ø 140	100 x 150	2	2	1,5	1,0
0,02	Ø 160	100 x 200	2,5	2,5	2	1,0
0,025	Ø 180	100 x 250	3	3	2	1,5
0,03	Ø 200	100 x 300	3,5	3,5	2,5	1,5
0,04	Ø 220	200 x 200	4,5	4,5	3,5	2
0,045	Ø 240	200 x 225	5,5	5	4	2,5
0,05	Ø 250	200 x 250	6	5,5	4	2,5
0,06	Ø 280	200 x 300	7	6,5	5	3
0,07	Ø 300	200 x 350	8	7,5	5,5	3,5
0,08	Ø 320	200 x 400	9	8,5	6,5	4
0,09	Ø 340	300 x 300	10,5	9,5	7,5	4,5
0,1	Ø 350	300 x 330	11,5	10	8,0	4,5
0,12	Ø 400	300 x 400	13,5	12,5	9,5	5,5
0,16	-	400 x 400	18	16,5	12,5	7,5
0,25	-	500 x 500	28	25	19	11
0,36	-	600 x 600	40	36	28	16

## Verarbeitungshinweise

### 1 Öffnung reinigen

Das Material um die Durchführung muss trocken, in einwandfreiem Zustand und frei von Staub und Fett sein.

### 2 - Foliengebände in die schwarze Kassette einschieben

Achtung: Niemals beschädigte Foliengebände und/oder beschädigte oder stark verschmutzte Kassetten verwenden!

#### - Mischdüse vollständig und fest auf das Foliengebände aufschrauben

Keine beschädigten Mischdüsen verwenden.

Die Mischdüse unter keinen Umständen verändern!

Das Foliengebände ist nur mit der beige-packten Mischdüse zu verwenden.

Für jedes neue Foliengebände muss eine neue Mischdüse verwendet werden.

#### - Kassette mit dem Foliengebände in das Auspressgerät einlegen

Entriegelungstaste am Auspressgerät drücken, Vorschubstange bis zum Anschlag zurückziehen. Dann die Kassette mit dem Foliengebände in das Auspressgerät einlegen.

### 3 Das Öffnen des Foliengebändes erfolgt automatisch beim Auspressen

Die Gebände nie aktiv aufstechen!

#### Uneinheitlichen Vorlauf verwerfen

Der bei der ersten Betätigung des Auspressgeräts entstehende ungleichmäßig gemischte Schaum muss entsorgt werden; dies kann z. B. in die leere Überverpackung erfolgen.

### 4 Den Brandschutzschaum in die Öffnung einbringen

Nach ca. 30 Sekunden (bei 23 °C) reagieren die Komponenten und beginnen aufzuschäumen. Öffnung vollständig mit Brandschutzschaum verschließen (einschließlich Zwischenräumen zwischen Einzelkabeln usw.)

**Achtung:** Der Brandschutzschaum vergrößert sein Volumen im Aufschäumprozess in etwa um Faktor 6, daher nicht die komplette Öffnung mit unaufgeschäumtem Material füllen.

**Hinweis:** In der Regel ist es am besten, in der Mitte der Öffnung zu beginnen und den Schaum von unten nach oben aufzubauen. Bei nur einseitig zugänglichen Öffnungen hinten beginnen und nach vorne ausschäumen. Nach Arbeitsunterbrechungen (> 1 Minute bei 23 °C, > 20 Sekunden bei 35 °C) härtet der Schaum in der Mischdüse aus.

### 5 In diesem Fall ist ein Austausch der Mischdüse notwendig

Vor dem Mischdüsenwechsel das Auspressgerät entlasten, d. h. den Druck von der Vorschubstange nehmen.

**Empfehlung:** Auf Rückstände in der Folienpackung sollte vollständig verzichtet werden. Verbleibender bereits aufgeschäumter Brandschutzschaum kann aber für die nächste Öffnung verwendet werden.

### 6 Nach ca. 5 Minuten (bei 23 °C) ist der Schaum formbar und kann von Hand modelliert bzw. geglättet werden. **Schutzhandschuhe tragen!**

Nach ca. 10 Minuten (bei 23 °C) ist der Schaum verfestigt und schneidbar.

**Hinweis:** Nach dem Aushärten können überstehende Schaumteile auf die erforderliche Mindesteinbautiefe zurückgeschnitten werden. Abgeschnittene ausgehärtete Schaumstücke können in der nächsten Öffnung mit eingelegt und umschäumt werden. Falls erforderlich, Ausführungsschild anbringen.

### 7 Nachbelegung mit Kabeln oder Rohren

Eine Nachbelegung der Durchführung mit Kabeln oder Rohren ist zu einem späteren Zeitpunkt ohne Schwierigkeiten möglich. Die in der Zulassung angegebene Maximalbelegung mit Kabeln bzw. Rohren darf nicht überschritten werden.

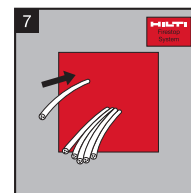
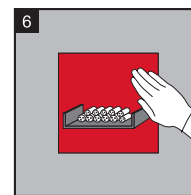
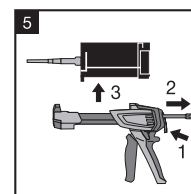
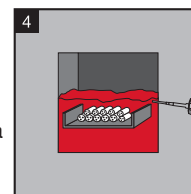
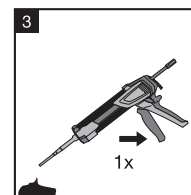
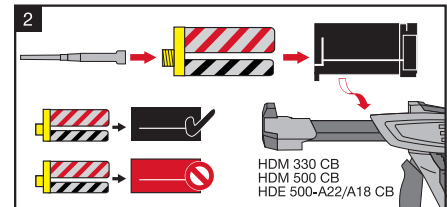
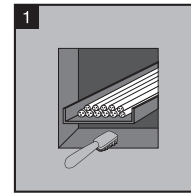
1. Das Kabel oder Rohr direkt durch den Schaum schieben oder ggf. mit einem geeigneten Werkzeug (Schraubenzieher, Bohrer usw.) eine Öffnung erstellen und dann das Kabel oder Rohr durch die Öffnung schieben.

Vorhandene Kabel nicht beschädigen.

2. Restöffnung wieder sorgfältig mit CFS-F FX verschließen.

#### Zusätzliche Hinweise:

Der Brandschutzschaum CFS-F FX ist nicht für Anwendungen im Außenbereich geeignet. Der Schaum reagiert empfindlich auf UV-Licht und ist nicht witterungsbeständig. Lassen Sie den ausgehärteten Schaum nicht mit stehendem Wasser in Kontakt kommen.



## Brandschutzschaum CFS-F FX 150



### ANWENDUNGEN

- Kabel, Kabelbündel, Kabeltrassen
- Rohrleitungen und Kombischottungen
- Einbau in Kunststoffhüllrohre (Kabel)

### VORTEILE

- Sehr schnell und einfach zu montieren, da nur ein Produkt erforderlich ist, das zusätzlich eine zuverlässige Brandschutzdichtung bietet
- Instandhaltung und Nachbelegung von Leitungen sind äußerst einfach
- Rauchdichtheit und Feuerschutz in einem System
- Ideal zum verschließen von unregelmäßigen Öffnungen
- Schaum lässt sich während dem Aushärteprozess problemlos formen
- Mit einem Hilti Auspressgerät einfach auszupressen

### Technische Daten

<b>Farbe</b>	Rot
<b>Inhalt Foliengebinde</b>	325 ml
<b>Schaumausbeute bis zu</b>	2,1 l
<b>Mindesteinbautiefe</b>	150 mm
<b>Anwendungstemperatur</b>	+10 °C – +35 °C
<b>Lager- und Transporttemperatur</b>	+5 °C – +25 °C
<b>Aushärtezeiten</b>	Kann nachgeformt werden ca. 5 Min. Kann geschnitten werden nach ca. 10 Min.
<b>Baustoffklasse (EN 13501-1)</b>	Klasse E
<b>Temperaturbeständigkeitsbereich</b>	-30 °C – +60 °C
<b>Lagerbeständigkeit</b>	9 Monate bei trockener Lagerung*
<b>Anwendbarkeitsnachweis</b>	Z-19.53-2238 FX 150

\* Bei 23 °C und 50 % relativer Luftfeuchtigkeit



Bestellbezeichnung	Paketinhalt	Verpackt zu	Artikelnummer
CFS-F FX	1x Brandschutzschaum CFS-F FX inkl. 1x Mischer	1 Stk	429802

Eigenschaften	Beurteilung der Eigenschaften	Norm, Standard, Prüfung
<b>Gesundheits- und Umweltschutz</b> Luftdurchlässigkeit (Gasdichtheit)	$\Delta p$ 50 Pa $\Rightarrow$ 0.0007 q/A [m <sup>3</sup> / (h x m <sup>2</sup> )] (174 mm Lagendicke) $\Delta p$ 250 Pa $\Rightarrow$ 0.0007 q/A [m <sup>3</sup> / (h x m <sup>2</sup> )] Durchlässigkeit für die Gase N <sub>2</sub> , CO <sub>2</sub> , CH <sub>4</sub> : geprüft	EN 1026
<b>Gefährliche Stoffe</b>	Unterhalb der maximal zulässigen Arbeitsplatzkonzentrationen, soweit solche Grenzwerte existieren	Sicherheitsdatenblatt
<b>Gebrauchssicherheit</b> Festigkeit gegenüber Stoß/Bewegung/ Mechanische Festigkeit und Standsicherheit/ Haftfähigkeit	Weichkörperaufprall: Energie 1200 Nm Hartkörperaufprall: Energie 10 Nm erfüllt die Anforderungen für die Zonen Typ I, II, III und IV maximale Öffnung 400 x 400 mm	EOTA Technical Report TR001, A1
<b>Schallschutz</b> (Luftschalldämmung)	R <sub>w</sub> (C; Ctr) = 47 (-1; -6) $\rightarrow$ 61 (-1; -6) dB D <sub>n,e,w</sub> (C; Ctr) = 54 (-0; -5) $\rightarrow$ 69 (-2; -7) dB	EN ISO 140-3 EN ISO 20140-10 EN ISO 717-1
<b>Dauerhaftigkeit und Gebrauchstauglichkeit</b>	Nutzungskategorie Y <sub>2</sub> (geeignet für Abschottungen zur Verwendung bei Temperaturen zwischen -20 °C und +70 °C), keine Einwirkung von Regen oder UV-Strahlen Kann mit Acryldispersion, Alkydharz, Polyurethan/Acryl und Epoxidharz überzogen werden	EOTA Technical Report TR024 ETAG 026-2
<b>Brandverhalten</b>	Klasse E	EN 13501-1

**Schottgröße:**

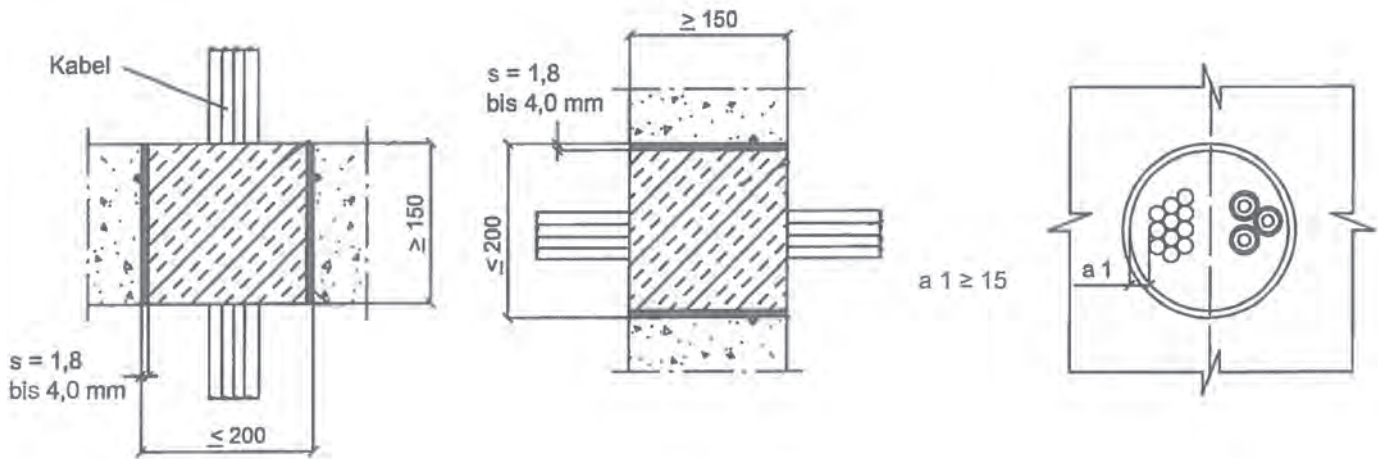
Bauteil	bauaufsichtliche Anforderung an den Feuerwiderstand <sup>10</sup>	Bauteildicke <sup>11</sup> [cm]	max. Öffnungsgröße (B [cm] x H [cm])
Leichte Trennwand <sup>12</sup>	feuerbeständig	≥ 10 mm	400 x 400
Massivwand	feuerbeständig	≥ 10 mm	400 x 400
Decke	feuerbeständig	≥ 15 mm	400 x 400

**Diese el. Leitungen dürfen durch die Abschottung geführt werden:**

Leitung	Detail	Dimension
Kabel	Metallische Leiter	≤ 21 mm (Wand ohne Wulst)
	Nichtmetallische Leiter	≤ 80 mm (Wand mit Wulst)
	Elektrische und optische Leiter	≤ 21 mm (Decke)
Kabellagen	Mit und ohne Kabeltragkonstruktion	≤ 400 mm
Kabelbündel	Einzelkabel bis 21 mm	≤ 110 mm
Steuerungsleitung	Stahl oder Kunststoff	≤ 16 mm

**Einbauvariante Hüllrohr in Massivwänden und -decken:**

Wand- bzw. Deckenbündig können PVC-U Hüllrohre bis Durchmesser 200 mm mit Kabeln belegt werden.


**Diese Metallrohre dürfen durch die Abschottung geführt werden:**

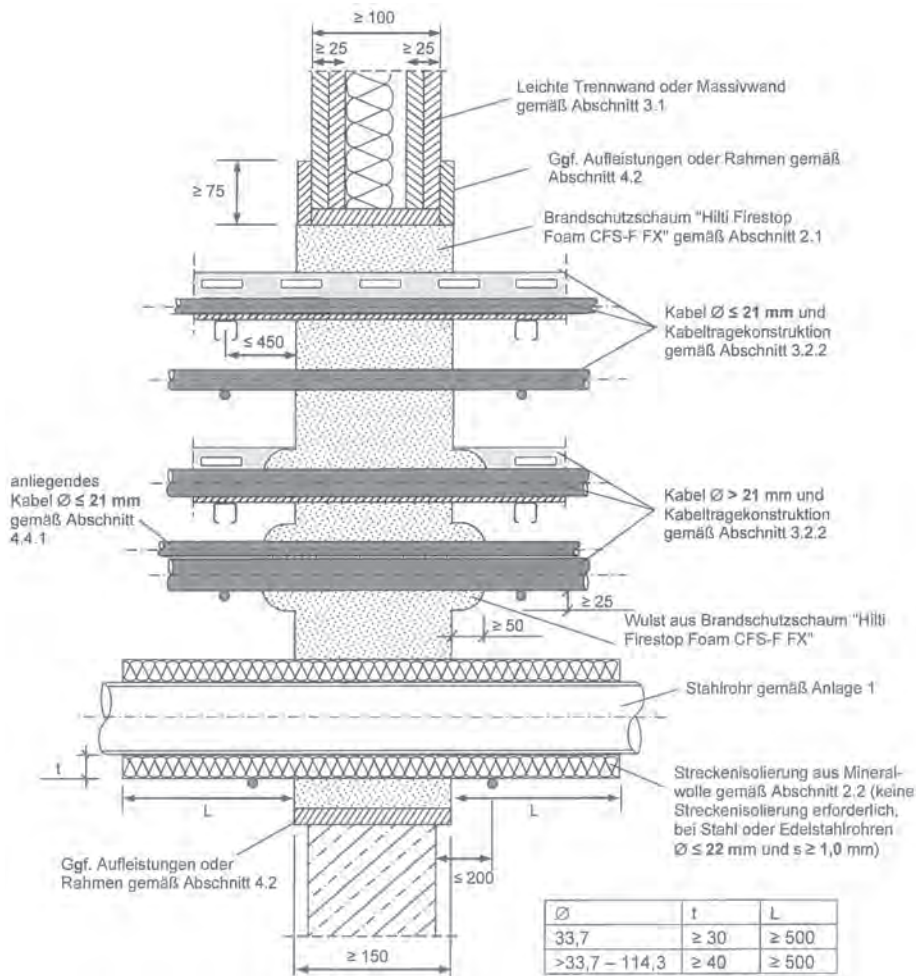
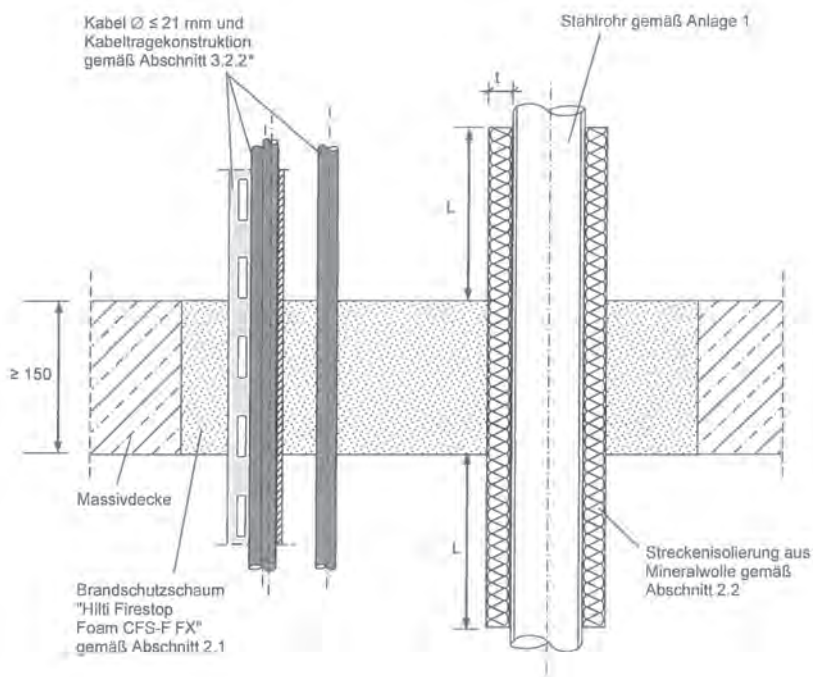
Ohne Isolierung	Durchmesser	Wandstärke
Stahl/Edelstahl	≤ 22 mm	≥ 1,0 mm

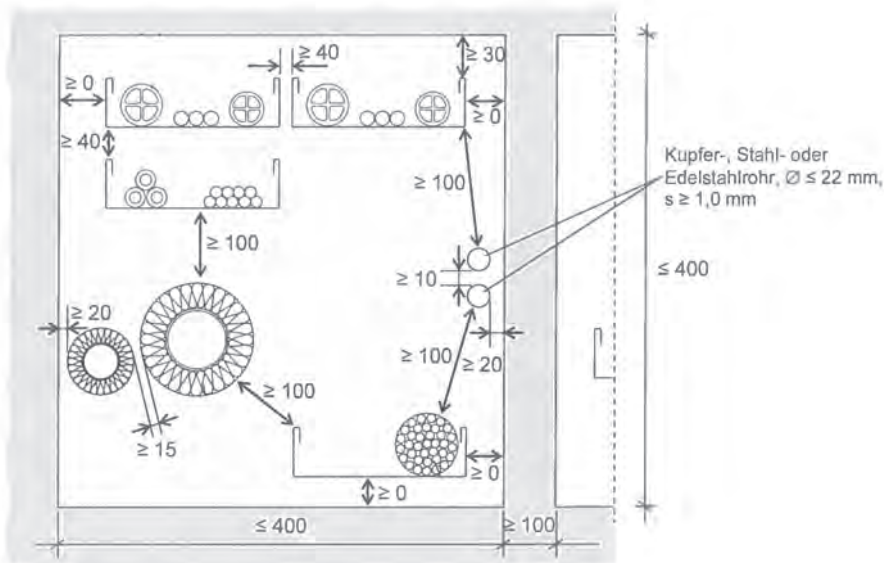
Isolierung mit Mineralwolle	Durchmesser	Wandstärke	Isolierdicke/-länge
Stahl/Edelstahl/Guss	≤ 33,7 mm	02,6–114,2 mm	≥ 30 mm/≥ 500 mm
Stahl/Edelstahl/Guss	> 33,7–114,3 mm	02,6–114,2 mm	≥ 40 mm/≥ 500 mm

**Mineralwolle Isolierung nach DIN EN 14303 oder abP mit Schmelzpunkt min. 1000°C nach DIN 4102-T17:**

Mineralwollematte bzw. Mineralwollschale	Rohdichte <sup>5</sup> [kg/m <sup>3</sup> ]	Verwendbarkeitsnachweis <sup>6</sup> /Leistungserklärung
"Rockwool 800" der Firma Deutsche Rockwool Mineralwoll GmbH & Co. OHG, 45966 Gladbeck	90 - 115	DE0721011501 vom 06.08.2015
"Conlit 150 U" der Firma Deutsche Rockwool Mineralwoll GmbH & Co. OHG, 45966 Gladbeck	150	P-NDS04-417 vom 23.03.2016
"ProRox WM 960" der Firma Deutsche Rockwool Mineralwoll GmbH, 45966 Gladbeck	100	P-MPA-E-99-519 vom 23.08.2012
"Klimarock" der Firma Deutsche Rockwool Mineralwoll GmbH & Co. OHG, 45966 Gladbeck	40 - 50	DE0628011501 vom 06.08.2015

**Einbau in Wänden (≥ 100 mm)**

**Einbau in Decken (≥ 150 mm)**


## Abstände in Wand und Decke



## Halterungen der Kabel und Rohre vor- und nach dem Schott (Wand):

Gewerk	Abstand	Anforderung
Kabel, Kabeltragkonstruktion, Elektroinstallationsrohre	≤ 450 mm	Vorwiegend aus nichtbrennbaren Materialien
Metall Rohre	≤ 200 mm	In F90 Qualität (gepr. Befestigung)

## Verbrauchsübersicht

Schaumeinbaustärke: 150 mm			Anzahl CFS-F FX Foliengebände			
Schott-Fläche [m <sup>2</sup> ]	Schott-Ø [mm]		Belegung			
			0 %	10 %	30 %	60 %
0,005	Ø 90	50 x 100	0,5	0,5	0,5	0,5
0,01	Ø 120	100 x 100	1	1	1	0,5
0,015	Ø 140	100 x 150	1,5	1,5	1	1
0,02	Ø 160	100 x 200	2	2	1,5	1
0,025	Ø 180	100 x 250	2,5	2	1,5	1
0,03	Ø 200	100 x 300	3	2,5	2	1,5
0,04	Ø 220	200 x 200	3,5	3,5	2,5	1,5
0,045	Ø 240	200 x 225	4	3,5	3	2
0,05	Ø 250	200 x 250	4,5	4	3	2
0,06	Ø 280	200 x 300	5,5	5	4	2,5
0,07	Ø 300	200 x 350	6	5,5	4,5	2,5
0,08	Ø 320	200 x 400	7	6,5	5	3
0,09	Ø 340	300 x 300	8	7	5,5	3,5
0,1	Ø 350	300 x 330	8,5	7,5	6	3,5
0,12	Ø 400	300 x 400	10,5	9,5	7,5	4,5
0,16	-	400 x 400	13,5	12,5	9,5	5,5

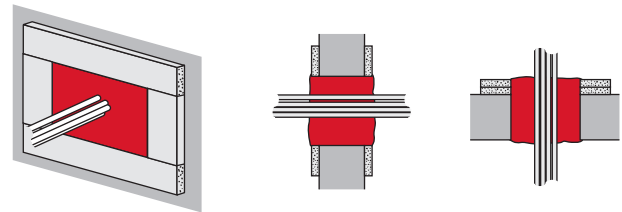


**Hinweise für die Montage bei nicht ausreichender Bauteildicke\*:**
**Decke < 150 mm**
**Wand < 150 mm**

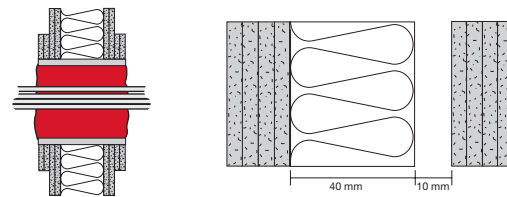
Es bestehen drei Alternativen:

**a) Aufdoppeln im Mauerwerk, Massivwand/-decke:**

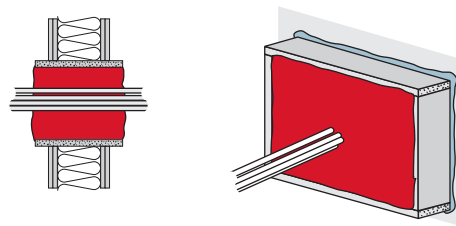
- GKF-Feuerschutzplatten zuschneiden. Jeder Streifen muss 75 mm breit sein. Die Streifen müssen so bemessen werden, dass die Öffnung eingerahmt ist.
- Alle Gipskartonstreifen um die Öffnung mit Hilfe von Schnellbauschrauben 3,9 x 45 mm oder wahlweise von Dübeln anbringen.


**b) Aufdoppeln in der leichten Trennwand:**

- GKF-Feuerschutzplatten zuschneiden. Jeder Streifen muss 75 mm breit sein. Die Streifen müssen so bemessen werden, dass die Öffnung eingerahmt ist.
- Alle Gipskartonstreifen um die Öffnung mit Hilfe von Schnellbauschrauben 3,9 x 45 mm oder wahlweise von Dübeln anbringen.
- Alternativ zum Einbau eines Rahmens in der Schottöffnung ist das Ausdoppeln mit Gipskarton-Bauplatten in der LTW möglich, sofern die innenliegende Dämmung der Wand > 40 mm und der Luftspalt zwischen Dämmung und Wand < 10 mm beträgt.


**c) Rahmen in der Schottöffnung:**

- GKF Feuerschutzplatten so zuschneiden, dass ein umlaufender Rahmen in der Öffnung gebildet werden kann. Alternativ können auch Streifen aus Gipsfaser oder Kalziumsilikatplatten verwendet werden.
- Der Rahmen ist mit Hilfe von dafür geeigneten Schrauben in der Bauteilöffnung zu befestigen oder mit dem Brandschutzfugenfüller CFS-S ACR in die Öffnung einzukleben.



**Verarbeitungshinweise**
**1 Öffnung reinigen**

Das Material um die Durchführung muss trocken, in einwandfreiem Zustand und frei von Staub und Fett sein.

**2 – Foliengebinde in die schwarze Kasette einschieben**

Achtung: Niemals beschädigte Foliengebinde und/oder beschädigte oder stark verschmutzte Kassetten verwenden!

**– Mischdüse vollständig und fest auf das Foliengebinde aufschrauben**

Keine beschädigten Mischdüsen verwenden.

Die Mischdüse unter keinen Umständen verändern!

Das Foliengebinde ist nur mit der beigegepackten Mischdüse zu verwenden.

Für jedes neue Foliengebinde muss eine neue Mischdüse verwendet werden.

**– Kasette mit dem Foliengebinde in das Auspressgerät einlegen**

Entriegelungstaste am Auspressgerät drücken, Vorschubstange bis zum Anschlag zurückziehen. Dann die Kasette mit dem Foliengebinde in das Auspressgerät einlegen.

**3 Das Öffnen des Foliengebundes erfolgt automatisch beim Auspressen**

Die Gebinde nie aktiv aufstechen!

**Uneinheitlichen Vorlauf verwerfen**

Der bei der ersten Betätigung des Auspressgeräts entstehende ungleichmäßig gemischte Schaum muss entsorgt werden; dies kann z. B. in die leere Überverpackung erfolgen.

**4 Den Brandschutzschaum in die Öffnung einbringen**

Nach ca. 30 Sekunden (bei 23 °C) reagieren die Komponenten und beginnen aufzuschäumen. Öffnung vollständig mit Brandschutzschaum verschließen (einschließlich Zwischenräumen zwischen Einzelkabeln usw.)

**Achtung:** Der Brandschutzschaum vergrößert sein Volumen im Aufschäumprozess in etwa um Faktor 6, daher nicht die komplette Öffnung mit unaufgeschäumtem Material füllen.

**Hinweis:** In der Regel ist es am besten, in der Mitte der Öffnung zu beginnen und den Schaum von unten nach oben aufzubauen. Bei nur einseitig zugänglichen Öffnungen hinten beginnen und nach vorne ausschäumen. Nach Arbeitsunterbrechungen (> 1 Minute bei 23 °C, > 20 Sekunden bei 35 °C) härtet der Schaum in der Mischdüse aus.

**5 In diesem Fall ist ein Austausch der Mischdüse notwendig**

Vor dem Mischdüsenwechsel das Auspressgerät entlasten, d. h. den Druck von der Vorschubstange nehmen.

**Empfehlung:** Auf Rückstände in der Folienpackung sollte vollständig verzichtet werden. Verbleibender bereits aufgeschäumter Brandschutzschaum kann aber für die nächste Öffnung verwendet werden.

**6 Nach ca. 5 Minuten (bei 23 °C) ist der Schaum formbar und kann von Hand**

modelliert bzw. geglättet werden. **Schutzhandschuhe tragen!**

Nach ca. 10 Minuten (bei 23 °C) ist der Schaum verfestigt und schneidbar.

**Hinweis:** Nach dem Aushärten können überstehende Schaumteile auf die erforderliche Mindesteinbautiefe zurückgeschnitten werden. Abgeschnittene ausgehärtete Schaumstücke können in der nächsten Öffnung mit eingelegt und umschäumt werden. Falls erforderlich, Ausführungsschild anbringen.

**7 Nachbelegung mit Kabeln oder Rohren**

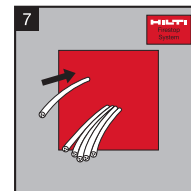
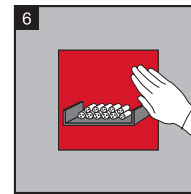
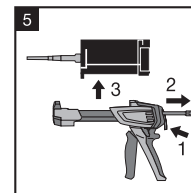
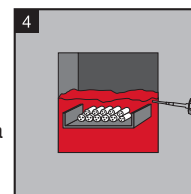
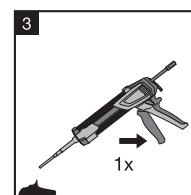
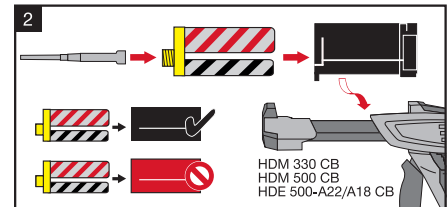
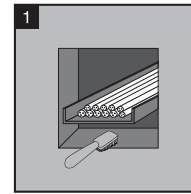
Eine Nachbelegung der Durchführung mit Kabeln oder Rohren ist zu einem späteren Zeitpunkt ohne Schwierigkeiten möglich. Die in der Zulassung angegebene Maximalbelegung mit Kabeln bzw. Rohren darf nicht überschritten werden.

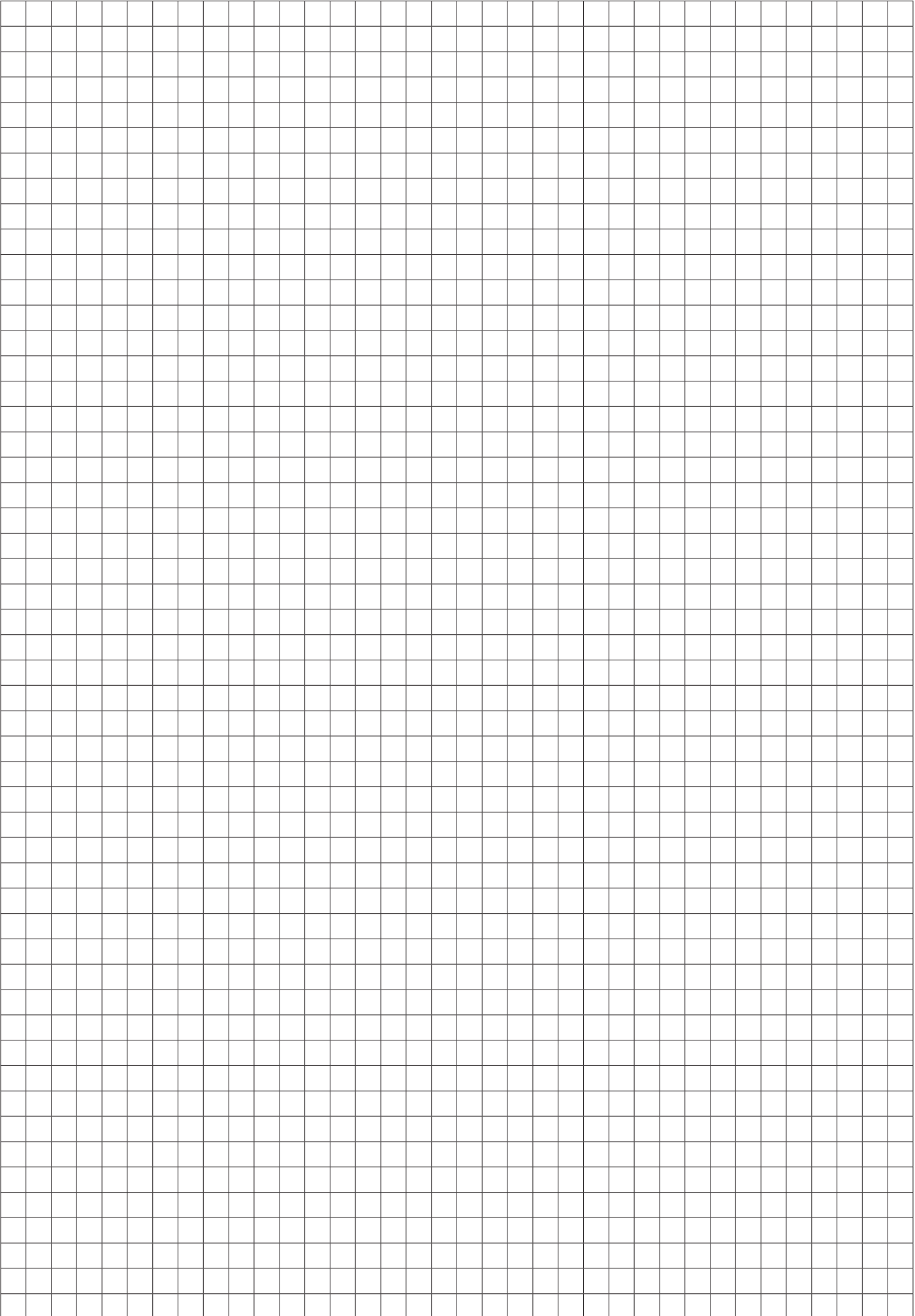
1. Das Kabel oder Rohr direkt durch den Schaum schieben oder ggf. mit einem geeigneten Werkzeug (Schraubenzieher, Bohrer usw.) eine Öffnung erstellen und dann das Kabel oder Rohr durch die Öffnung schieben.  
Vorhandene Kabel nicht beschädigen.

2. Restöffnung wieder sorgfältig mit CFS-F FX verschließen.

**Zusätzliche Hinweise:**

Der Brandschutzschaum CFS-F FX ist nicht für Anwendungen im Außenbereich geeignet. Der Schaum reagiert empfindlich auf UV-Licht und ist nicht witterungsbeständig. Lassen Sie den ausgehärteten Schaum nicht mit stehendem Wasser in Kontakt kommen.





Produkte und  
Anwendungen

Brandschutztechnische  
Begriffe

Weiterführende  
Anforderungen

## Brandschutzschaum CP 660



### ANWENDUNGEN

- Abschottung von Kabeln, Kabelbündeln mit maximal  $\varnothing$  100 mm und Kabeltrassen aller Art und Durchmesser (200 mm Schottstärke) nach DIN 4102 (S90)
- Abschottung von brennbaren Rohren bis  $\varnothing$  50 mm ohne Brandschutzmanschette, bis  $\varnothing$  110 mm mit Brandschutzmanschette CP644
- Abschottung von nichtbrennbaren Rohren aus Stahl, Edelstahl bis  $\varnothing$  28 mm mit brennbarer Isolierung Armaflex AF, Kaiflex KK
- Abschottung von Elektroerohren bis  $\varnothing$  25 mm, gebündelt bis  $\varnothing$  65 mm (Bündeldurchmesser)
- Optimal geeignet für Kabel und Rohre in schwer zugänglichen und unregelmäßigen Öffnung bis 400 x 400 mm
- Klimasplitt-Leitungen mit Kupferrohren bis  $\varnothing$  12 mm; Kondenswasser-Leitung und Steuerkabel

### VORTEILE

- Vielseitiger Einsatz – Die einfachste und sauberste Lösung für Kombiabschottungen
- Saubere Verarbeitung – Schaum kann von Hand geformt werden
- Weiche Schaumstruktur ermöglicht eine einfache Nachbelegung ohne Vorbohren
- Hohe Flexibilität durch Einseitige Einbaumöglichkeit
- Hohe Flexibilität durch Einseitige Einbaumöglichkeit
- Hohe Flexibilität durch Einseitige Einbaumöglichkeit Einfache Nachbelegung ohne Vorbohren möglich



Technische Daten	
Kabel	Ja
Kabelbündel bis max. $\varnothing$	100 mm
Kabeltrassen	Ja
Leerrohre aus Kunststoff	Ja
Leerrohre aus Stahl	Nein
Kombiabschottung	Ja
Brennbare Rohre $\varnothing$	16–110 mm (bis 50 mm ohne Manschette)
Nicht brennbare Rohre $\varnothing$	114,3 mm (Kupfer 88,9 mm)
Brennbare Rohre mit brennbarer Isolation $\varnothing$	Nein
Nichtbrennbare Rohre mit brennbarer Isolation $\varnothing$	Ja
Klimasplitt-Leitungen	Ja
Feuerwiderstand in Beton	90 Min.
Feuerwiderstand in Mauerwerk	90 Min.
Feuerwiderstand in leichte Trennwand	90 Min.
Mindestmaß Wandstärke	100 mm
Mindestmaß Deckenstärke	150 mm
Mindestmaß Schottstärke	200 mm (150 mm bei Einzelkabel $\varnothing \leq 21$ mm oder Rohren)
Maximale Wandöffnung (BxL)	400 x 400 mm
Maximale Deckenöffnung	400 x 400 mm
Anwendbarkeitsnachweis	Z-19.53-2432



Bestellbezeichnung	Volumen pro Einheit	Packungsinhalt	Warengruppe	Verpackt zu	Artikelnummer
CP 660 INT	325 ml	1x Brandschutzschaum CP 660 Internat.	6404	1 Stk	203517
Set CP 660 INT (4) + HDM 330 CR/CB		4x Brandschutzschaum CP 660, 1x Auspressgerät HDM 330 im Koffer	6404	1 Stk	2086609

**Hinweis:** Zu jeder Abschottung ein Ausführungsschild bestellen.  
Bitte für die Montage die jeweilige Zulassung/Prüfbericht und die darin enthaltenen Verarbeitungshinweise beachten!

Produkte und Anwendungen

Brandschutztechnische Begriffe

Weiterführende Anforderungen

**Erläuterungen des Zulassungsbescheides:**
**Bei der Ausführung mit Hilti Brandschutzschaum CP 660 als**

- Kombiabschottung S90 ist grundsätzlich der Zulassungsbescheid des Institutes für Bautechnik (DIBt) Z-19.53-2432 maßgeblich.
- Kombiabschottung S90 in Kombination mit dem Hilti Brandschutzstein CFS-BL P ist ebenfalls die allgemeine Bauartgenehmigung CP 660, Z-19.53-2432 maßgeblich.

**Sicherheitsratschläge:**

- Von Kindern fernhalten.
- EG-Sicherheitsdatenblatt anfordern und beachten.
- Bei der Arbeit Schutzbrille, -handschuhe und -kleidung tragen.

**Grundsätzliche Installationshinweise:**

- Der Hilti Brandschutzschaum CP 660 kann mit Dispersionsfarbe überstrichen werden (Trockenschichtdicke ≤ 3 mm).

**Produktdaten:**

Farbe:	Rot
Inhalt der Kartusche:	325 ml
Schaumausbeute:	bis zu 2,1 l
Verarbeitungstemperatur:	+10 °C bis +30 °C
Temperaturbeständigkeit des ausgehärteten Schaums:	-30 °C bis +60 °C
Mindesttemperatur	
- Untergrund:	+0 °C
- Kartusche:	+10 °C
Lager-/Transporttemperatur:	+5 °C bis +25 °C
Aushärtung:	
- Formbar (nach)	ca. 5 Min.
- Schneidbar (nach)	ca. 10 Min.
Baustoffklasse nach DIN 4102:	B2
Lagerfähigkeit	
(bei 20° C und trockener Lagerung):	9 Monate

CP 660 wird von einem unabhängigen Prüfinstitut fremdüberwacht.

**Installationshinweise für die Kombiabschottung S90**
**Hinweis zur Kombischottzulassung:**

Eine Schulung durch unseren Hilti Mitarbeiter berechtigt Sie zum Einbau eines Kombischotts und sichert Ihnen die sachgerechte Verarbeitung des Produktes CP 660. Sie werden dann eine von Hilti zertifizierte und beim DIBt offiziell eingetragene geschulte Person, die Kombischottanwendungen durchführen darf. Die aktuellen Schulungstermine finden Sie unter [www.hilti.de](http://www.hilti.de).

**Durch die Kombiabschottung S90 dürfen gleichzeitig folgende Belegungskomponenten hindurchgeführt werden:**

• Kabel, Kabelbündel, Kabeltrassen	
Kabelarten, -durchmesser:	siehe „Installationshinweise für die Kabelabschottung S90“

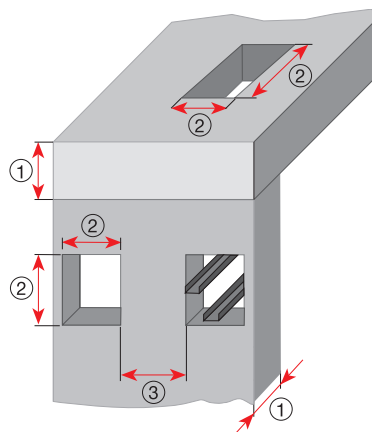
• Brennbare Rohre	Wand [mm]	Decke [mm]
- B1 Rohre (PVC-U, PVD-HI, PVC-C, PP)	dA: 16-110 s: 1,8-12,3	
- B2 Rohre (PE-HD, PBS, PE-X, PB, LOPE, ABS, ASA u.w.)	dA: 25-110 s: 2,9-12,3	

• Nichtbrennbare Rohre	Wand [mm]	Decke [mm]
- Stahl, Edelstahl, Guss		dA: -114,3
- Kupfer		dA: -88,9
Rohrwanddicke:	siehe Zulassung	

**Folgende Maße müssen beim Einbau von Hilti Brandschutzschaum CP 660 eingehalten werden:**

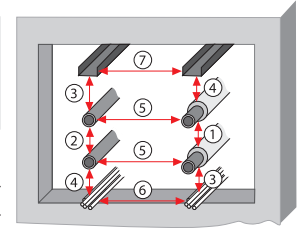
	Massivbau [mm]	Leichte Trennwand [mm]
① Mindestdicke des Bauteils		
- Wand:	100	100
- Decke:	150	
② Max. Schottgröße Wand/Decke:	400 x 400	
③ Mindestabstand zum nächsten Schott:		
- Max. Schottgröße 400 x 400	200	
- Max. Schottgröße 200 x 200	100	
Mindesteinbaustärke von CP 660:		
- bei Einzelkabel Ø ≤ 21 mm	150	
- bei Einzelkabel Ø > 21 mm	200*	
Max. Belegung:	60%	

\* Bei Abschottung von Einzelkabeln Ø ≤ 21 mm reicht eine Schottstärke von nur 150 mm, wenn die Kabel beidseitig mit einem Schaumring (Wulst) versehen werden.



**Folgender Abstand zwischen den Belegungskomponenten muss eingehalten werden:**

	brennbare Rohre ②		nichtbrennbare Rohre ①	nichtbrennbare Rohre ①	⑥/⑦ Kabel/-tragekonstruktion [mm]	
	mit Rohrmanschette [mm]	ohne Rohrmanschette [mm]	mit Streckenisolierung aus Mineralwolle [mm]	mit Kautschuk-Isolierung [mm]		
Abstände:						
- Brennbare Rohre	mit Rohrmanschette	② 0/0 <sup>3)</sup>	② 50 <sup>3)</sup>	⑤ 0 <sup>2)</sup> ③	⑤ 100 <sup>2)</sup> ③	③ 40 <sup>1)</sup> ③
	ohne Rohrmanschette	② 50 <sup>3)</sup>	② 0	⑤ 50 <sup>2)</sup>	⑤ 100 <sup>2)</sup>	③ 50 <sup>1)</sup>
- Nichtbrennbare Rohre mit Streckenisolierung aus Mineralwolle		⑤ 0 <sup>2)</sup> ③	⑤ 50 <sup>3)</sup>	① 0 <sup>2)</sup>	① 50 <sup>2)</sup>	④ 0 <sup>1)</sup> ②
- Nichtbrennbare Rohre mit Kautschuk-Isolierung		⑤ 100 <sup>2)</sup> ③	⑤ 100 <sup>2)</sup>	① 50 <sup>2)</sup>	① 100 <sup>2)</sup>	④ 100 <sup>1)</sup> ②
- Kabel/-tragekonstruktion		③ 40 <sup>1)</sup> ③	③ 50 <sup>1)</sup>	④ 0 <sup>1)</sup> ②	④ 100 <sup>1)</sup> ②	⑥/⑦ 40 <sup>1)</sup>
- Laibung oben		0 <sup>3)</sup>	0	0 <sup>2)</sup>	50 <sup>2)</sup>	30 <sup>1)</sup>
- Laibung unten		0 <sup>3)</sup>	0	0 <sup>2)</sup>	50 <sup>2)</sup>	0 <sup>1)</sup>
- Laibung seitlich		0 <sup>3)</sup>	0	0 <sup>2)</sup>	50 <sup>2)</sup>	0 <sup>1)</sup>



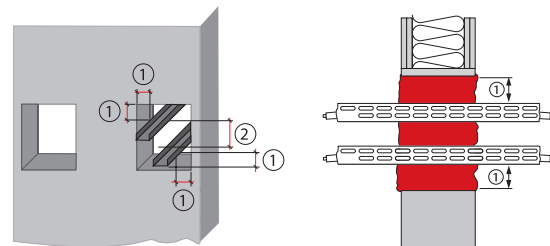
1) Abstand von/zwischen den Kabeln/ Kabeltragekonstruktionen/Kabellagen  
 2) Gemessen von der Außenkante der Isolierung  
 3) Gemessen von der Außenkante der Rohrmanschette  
 Hinweis: aneinandergrenzende Rohre in linearer Anordnung

**Installationshinweise für die Kabelabschottung S90**

- Durch die Kabelabschottung dürfen Elektrokabel und -leitungen aller Arten (auch Lichtwellenleiter) hindurchgeführt werden. Die Größe des Außen-Ø des einzelnen Kabels ist bei einer Schottstärke von 200 mm nicht begrenzt.
- Kabel und Kabeltragekonstruktionen müssen nach den allgemeinen Normen der Elektrotechnik und insbesondere DIN VDE 0100 Teil 520 A1 verlegt und befestigt werden.

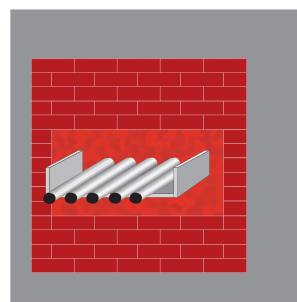
- Durch das Schott dürfen fest verschnürte Kabelbündel  $\varnothing \leq 100$  mm (Einzelkabeldurchmesser  $\leq 21$  mm) hindurchgeführt werden. Die Zwickel müssen nicht mit CP 660 ausgefüllt werden.
- Bei Kabeln größer  $\varnothing 21$  mm muss (bei einer Schottstärke von 150 mm) jeweils am Übergang der Schottfläche ein Schaumring (Wulst) von 25 mm um die Kabel aufgebracht werden.
- Einzelne Leitungen aus Stahl- oder Kunststoffröhrchen für Steuerungszwecke dürfen durch die Kabelabschottungen ebenfalls hindurchgeführt werden, sofern ihr Außen-Ø nicht  $\geq 15$  mm beträgt.

Kabel/Kabeltrasse	Massivbau [mm]	Leichte Trennwand [mm]
① Mindestabstand Kabeltrasse/Bauteillaibung:		
- Unten		0
- Seitlich		0
- Oben		30
② Mindestabstand der Kabeltrassen untereinander:		40


**Kombination mit Hilti Brandschutzstein CFS-BL P**

Bei Kabeldurchführungen S90 in mittleren bis größeren Öffnungen ist häufig die Kombination von Brandschutzschaum CP 660 und Brandschutzsteinen CFS-BL P sinnvoll.

	Massivbau [mm]	Leichte Trennwand [mm]
Max. Schottgröße:		
- Wand (Breite/Höhe)	400	400
- Decke (Breite/Länge)	400 x 400	-
Mindestschottdicke:	200	200



- Der Abstand zwischen den Kabeln bzw. Steuerleitungen und den mit Brandschutzsteinen ausgefüllten Bereichen muss mindestens 15 mm betragen. Kabeltrassen dürfen seitlich und unten an den Brandschutzsteinen anliegen.
- Verbleibende Öffnungen außerhalb der Steine bzw. außerhalb der mit Steinen verfüllten Bereichen, sind mit CP 660 vollständig in Schottstärke auszufüllen.
- Die erste Befestigung der Kabeltragkonstruktion vor/nach der Schottung muss mindestens 450 mm betragen.

Zusätzliche Installationshinweise	
Elektroinstallationsrohre	nach DIN EN 50086/ DIN EN 61386-1
Einzelrohr	bis $\varnothing 25$ mm
Leerrohrbündel	bis $\varnothing 65$ mm
Leerrohre	an den Enden verfüllt (20 mm) mit CFS-S ACR (P-3039/02098-MPA-BS)
Einbauvariante PVC Hüllrohr	$\varnothing 200$ mm

## Installationshinweise für die Rohrabschottung

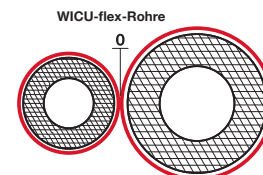
### Nichtbrennbare Rohre:

- Nichtbrennbare Rohre vor dem Einbringen von CP 660 durchgehend isolieren (Isolierlänge beachten).
- Die Rohrisolierung muss aus nichtbrennbaren Mineralfasern (Baustoffklasse DIN 4102-A) bestehen (Tabelle).
- Mehrfachbelegung möglich.
- Alternativ darf die Isolierung aus Armaflex/Kaiflex bestehen (Edelstahl/Stahlrohr bis  $\varnothing$  33,7).

Mineralfasermatte bzw. Mineralfaserschale Isolierstärke 20/30/40 mm	Rohdichte [kg/m <sup>3</sup> ]	Verwendbarkeitsnachweis
„Rockwool Lapinus Rohrschale 800“ der Firma Rockwool Technical Insulation B.V., 6045 JG Roermond, NL	90-115	Z-23.14-1114
„Heralan-WM-D 10“ der Firma Deutsche Heraklith GmbH, 84359 Simbach am Inn	100	P-BWU03-I-16.1.24
„Heralan-WM-D 8“ der Firma Deutsche Heraklith GmbH, 84359 Simbach am Inn	80	P-BWU03-I-16.1.24
„ProRox WM 950“ der Firma Deutsche Rockwool Mineralwoll GmbH, 45966 Gladbeck	85	P-MPA-E-99-518
„ProRox WM 950“ der Firma Deutsche Rockwool Mineralwoll GmbH, 45966 Gladbeck	100	P-MPA-E-99-519
„Rockwool Steinwolleplatte KLIMAROCK“ der Firma Deutsche Rockwool Mineralwoll GmbH & Co. OHG, 45966 Gladbeck	40-50	Z-23.14-1115

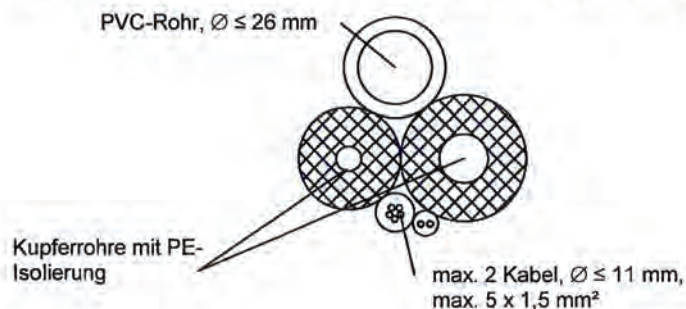
	Massivwand/Leichte Trennwand/Decke [mm]				
	Rohr- $\varnothing$	Rohrwanddicke	Isolierlänge <sup>1)</sup>	Isoliermaterial/-typ	Isolierungsdicke
<b>Nichtbrennbare Rohre ohne Isolierung</b> Rohrmaterial: – Stahl, Edelstahl, Guss	$\leq 22$				
<b>Nichtbrennbare Rohre mit Mineralwolle</b> Rohrmaterial: – Stahl, Edelstahl, Guss	12–28 > 28–54 $\leq 114,3$	0,8–1,5 1,5–14,2 3,6–14,2	500 500 500	DIN 4102 Baustoffklasse A (nichtbrennbar)	20 30 40
– Kupfer	12–28 > 28–54 > 54–88,9	0,8–1,5 1,5–2,0 2,0–2,5	500 500 900	DIN 4102 Baustoffklasse A (nichtbrennbar)	20 30 40
<b>Nichtbrennbare Rohre mit brennbarer Isolierung</b> Rohrmaterial: – Stahl, Edelstahl	$\leq 28$	1,2–14,2	–	Armaflex AF Kaimann KK	10
– Stahl	$\leq 33,7$ <sup>2)</sup>	2,6–14,5	–	Armaflex AF	10
<b>WICU-flex-Rohr mit CFS-B</b> Rohrmaterial: – Kupfer	$\leq 12$	1,0	–	PE	9–12
Mindestabstand der Rohre untereinander (gemessen Isolierung/Isolierung):	0				
Maximale Schottdicke: – nur Rohre – Rohr und Kabel	150 $\geq 200$				

1) Andere Isolierlängen bzw. Isolierstärken siehe Zulassung bzw. Prüfzeugnis 2) Schottdicke 200 mm erforderlich

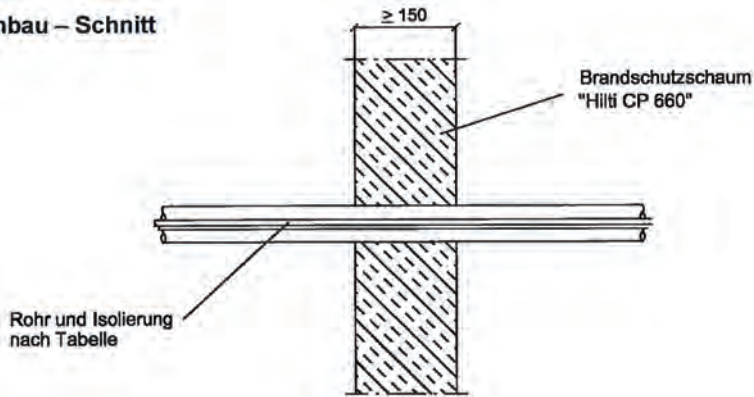


### Rohrgruppe J

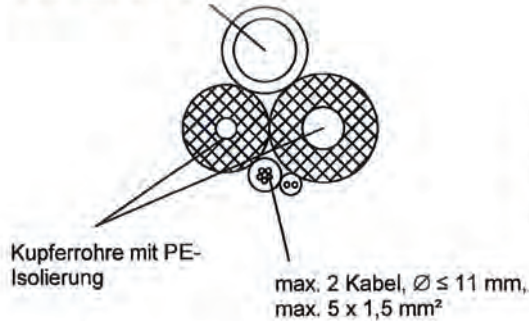
Leitungskombination aus 2 Kupferrohren ( $\varnothing \leq 16$  mm, Rohrwanddicke  $\leq 1,5$  mm) mit einer 9 mm dicken Ummantelung aus Polyethylen-Weichschaum gemäß Abschnitt 2.3.7.1, einem PVC-Rohr ( $\varnothing \leq 26$  mm, Rohrwanddicke  $\leq 3,5$  mm) sowie 2 Kabeln (jeweils  $\varnothing \leq 11$  mm, max.  $5 \times 1,5$  mm<sup>2</sup>) (s. a. Anlage 16)



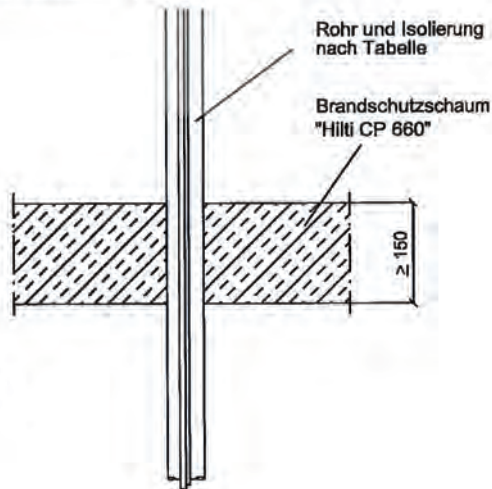
## Wandeinbau – Schnitt



## Ansicht Installation

 PVC-Rohr,  $\varnothing \leq 26$  mm


## Deckeneinbau – Schnitt

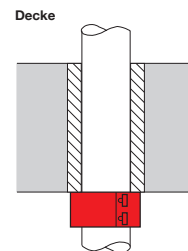
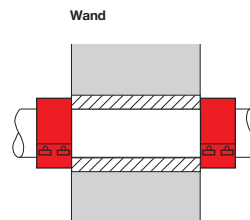


Leitungstyp	Material	Durchmesser $d \varnothing$ [mm]	Wanddicke $s$ [mm]	Isoliertyp	Isolierungsdicke [mm]
Klimasplitt Rohr	Kupfer	$\leq 12,7$	0,8	PE	9 - 12
Kondenswasser-Leitung	PVC-Schlauch	$14 \leq 26$	$2,0 \leq 3,5$		
Steuerleitungen	Kabel (max. 5x1,5 mm²)	$\leq 11$	1,0		

Maße in mm

## Brennbare Rohre:

- Rohre bis  $\varnothing 50$  mm (geschlossene Rohrleitungsanlagen) ohne zusätzliche Brandschutzmanschette.
- Rohre von  $\varnothing 50$  bis  $\varnothing 110$  mm mit zusätzlicher Brandschutzmanschette CP 644.
- Abstände zu anderen Rohren und Kabeln beachten.



• Brennbare Rohre <sup>1)</sup>	Wand [mm]	Decke [mm]
Rohrtypen ohne CP 644:		
- B1 Rohre (PVC, PVC-U, PVD-HI, PVC-C, PP)	dA: 16-50 s: 1,8-5,6	
- B2 Rohre (PE-HD, PBS, PE-X, PB, u. w.)	dA: 25-50 s: 2,9-4,6	

1) Für geschlossene Rohrleitungsanlagen, z. B. Trinkwasser-, Kalt- und Heizungsleitungen

• Brennbare Rohre <sup>2)</sup>	Wand [mm]	Decke [mm]
Rohrtypen mit CP 644:		
- B1 Rohre (PVC, PVC-U, PVD-HI, PVC-C, PP)		dA: 32-110 <sup>3)</sup> s: 1,8-12,3
- B2 Rohre (PE-HD, PBS, PE-X, PB, u. w.)		dA: 32-110 s: 2,7-10,0

2) Befestigung mit Gewindestange M6

3) Zugelassene Sonderrohre:

Z-42.1-217: Scolan db

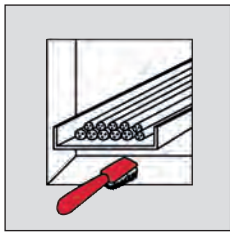
Z-42.1-218: Uponal SI

Z-42.1-220: Friaphon

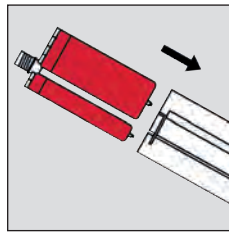
Z-42.1-228: Wavin AS

Z-42.1-265: Geberit Silent db

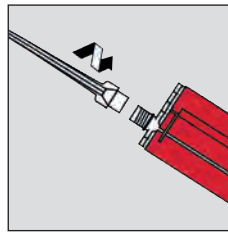


**Verarbeitungshinweise für CP 660:**


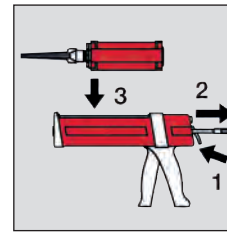
Öffnung reinigen.



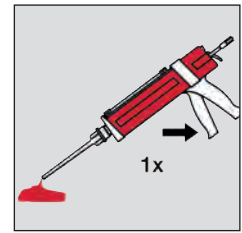
Verschlusskappe entfernen. Foliengewebe in Kassette einschieben.



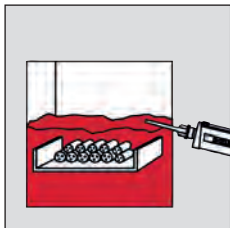
Mischer aufsetzen und festschrauben.



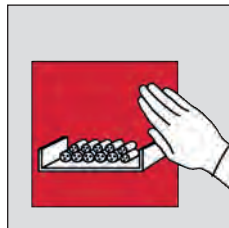
Gerät entlasten (1) und Kolbenstange zurückziehen (2). Kassette mit dem Foliengewebe in das Auspressgerät einlegen (3).



Uneinheitlichen Vorlauf verwerfen.



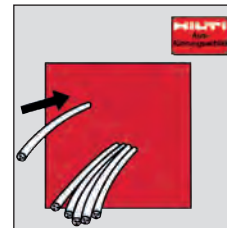
CP 660 in die Öffnung einbringen. Bei Deckenanwendung eine luftdurchlässige Verschalung verwenden.



Nach ca. 5 Minuten ist der Schaum formbar und kann modelliert werden. Schutzhandschuhe tragen.



Ausführungsschild anbringen.



Nachinstallation ohne Vorbohren möglich.

**Durchführung:**
**a) Öffnung reinigen**

Kein Vorfeuchten der Bauteilaubung erforderlich. Die Öffnung muss tragfähig, trocken, staub- und fettfrei sein.

**b) System vorbereiten:**

- Kassette auf Beschädigungen und einwandfreie Funktion überprüfen. Foliengewebe in Kassette einschieben. Niemals beschädigte Foliengewebe und/oder beschädigte/stark verschmutzte Kassette verwenden.
- Verschlusskappe entfernen. Mischer vollständig und fest auf das Foliengewebe aufschrauben. Kontrollieren, ob das schwarze Mischelement im Inneren vorhanden ist! Den Mischer unter keinen Umständen verändern. Das Foliengewebe ist nur mit dem beige packten Mischer zu verwenden. Für jedes neue Foliengewebe muss ein neuer Mischer verwendet werden.
- Kassette mit dem Foliengewebe in das Auspressgerät einlegen. Entriegelungstaste am Auspressgerät drücken, Vorschubstange bis zum Anschlag zurückziehen. Dann die Kassette mit dem Foliengewebe in das Auspressgerät einlegen.
- Das Öffnen der Foliengewebe erfolgt automatisch beim Auspressen. Die Gewinde nie aktiv aufstecken – es verursacht Ausfall des Systems!
- Uneinheitlichen Vorlauf verwerfen. Dies kann z. B. in die leere Überverpackung erfolgen.
- Den Brandschutzschaum in die Öffnung einbringen. Nach ca. 30 Sekunden (bei 23 °C) reagieren die Komponenten und beginnen aufzuschäumen. Öffnung vollständig mit Brandschutzschaum verschließen (z. B. Kabelzwischenräume, etc.).
- In der Regel in der Mitte der Öffnung beginnen und den Schaum von unten nach oben aufbauen. Bei einseitigem Einbau Öffnung von hinten nach vorne ausschäumen.
- Die Mischerspitzen nicht in den bereits ausgebrachten Schaum eintauchen – Gefahr des Verstopfens.
- Bei Deckenanwendungen eine luftdurchlässige Verschalung (z. B. perforierte Pappe) verwenden.
- Nach ca. 5 Minuten (bei 23 °C) ist der Schaum formbar und kann modelliert werden. Schutzhandschuhe tragen! Nach ca. 10 Minuten (bei 23 °C) ist der Schaum verfestigt und schneidbar.

**Arbeitsunterbrechung und Mischerwechsel:**

- Nach Arbeitsunterbrechung (> 1 Minute bei 23 °C, > 20 Sekunden bei 35 °C) härtet der Schaum im Mischer aus – Mischerwechsel ist notwendig. Vor dem Mischerwechsel das Auspressgerät entlasten.
- Entlastetes Auspressgerät aufrecht halten (nicht auf Personen richten). Mischer vorsichtig abschrauben. Das Foliengewebe kann zum Mischerwechsel im Gerät verbleiben.
- Neuen Mischer aufsetzen, festschrauben und Foliengewebe entleeren.

**Nachinstallation:**

Eine Nachbelegung der Durchführung mit Kabeln oder Rohren ist zu einem späteren Zeitpunkt möglich. Beachten Sie die in der Zulassung angegebene Maximalbelegung.

- Das Kabel direkt durch den Schaum schieben bzw. mit einem geeigneten Werkzeug (Schraubendreher, Bohrer, etc.) eine Öffnung erstellen und dann das Kabel durch die Öffnung schieben.
- Die Restöffnung sorgfältig mit Brandschutzschaum CP 660 verschließen.

**Wiederverwendung von angebrochenen Foliengeweben:**

- Nicht vollständig aufgebrauchte Foliengewebe können innerhalb von 2 Wochen wiederverwendet werden. Den Mischer unbedingt abschrauben und die Verschlusskappe aufsetzen, um eine Vermischung der beiden Komponenten zu verhindern. Das Foliengewebe vorschriftsmäßig lagern. Vor Wiederverwendung einen neuen Mischer aufschrauben und den ersten Hub des Vorlaufs verwerfen.

**Ausführungsschild:**

- Gemäß Zulassungsbescheid muss die Abschottung mit einem Ausführungsschild dauerhaft gekennzeichnet werden.
- Ausführungsschild beschriften und neben der Abschottung sichtbar befestigen.
- Übereinstimmungsbestätigung ausfüllen und auf Verlangen der zuständigen Stelle aushändigen.

**Tipps:**

- Für schwer zugängliche Öffnungen kann das Verlängerungsrohr aufgesetzt werden.
- Der Schaum kann auf die erforderliche Mindesteinbautiefe zurückgeschnitten werden.
- Abgeschnittene ausgehärtete Schaumstücke können in der nächsten Öffnung mit eingelegt und umschäumt werden.

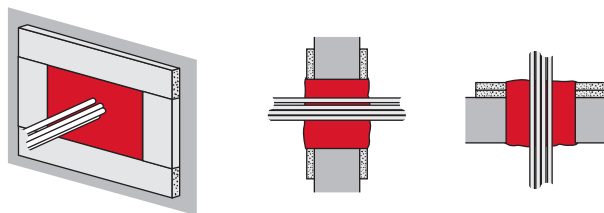
**Hinweise für die Montage bei nicht ausreichender Bauteildicke\*:**
**Decke  $\geq 150$  mm bis  $< 200$  mm**
**Wand  $\geq 100$  mm bis  $< 200$  mm**

 \* Bei Abschottung von Einzelkabeln  $\varnothing \leq 21$  mm reicht eine Schottstärke von nur 150 mm.

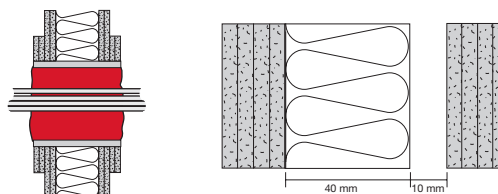
Es bestehen drei Alternativen:

**a) Aufdoppeln im Mauerwerk, Massivwand/-decke:**

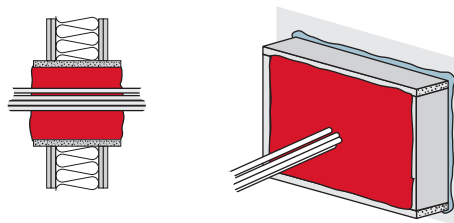
- GKF-Feuerschutzplatte zuschneiden. Jeder Streifen muss 75 mm breit sein. Die Streifen müssen so bemessen werden, dass die Öffnung eingerahmt ist.
- Alle Gipskartonstreifen um die Öffnung mit Hilfe von Schnellbauschrauben 3,9 x 45 mm oder wahlweise von Dübeln anbringen.


**b) Aufdoppeln in der leichten Trennwand:**

- GKF-Feuerschutzplatte zuschneiden. Jeder Streifen muss 75 mm breit sein. Die Streifen müssen so bemessen werden, dass die Öffnung eingerahmt ist.
- Alle GKF-Feuerschutzplatte um die Öffnung mit Hilfe von Schnellbauschrauben 3,9 x 45 mm oder wahlweise von Dübeln anbringen.
- Alternativ zum Einbau eines Rahmens in der Schottöffnung ist das Aufdoppeln mit Gipskarton-Bauplatten in der LTW möglich, sofern die innenliegende Dämmung der Wand  $> 40$  mm und der Luftspalt zwischen Dämmung und Wand  $< 10$  mm beträgt.


**c) Rahmen in der Schottöffnung:**

- GKF-Feuerschutzplatte so zuschneiden, dass ein umlaufender Rahmen in der Öffnung gebildet werden kann. Alternativ können auch Streifen aus Gipsfaser oder Kalziumsilikatplatten verwendet werden.
- Der Rahmen ist mit Hilfe von dafür geeigneten Schrauben in der Bauteilöffnung zu befestigen oder mit dem Brandschutzfugenfüller in die Öffnung einzukleben.


**Hinweis zu a), b), c):**

- Bei allen Alternativen muss eine Mindesteinbaustärke von 150/200 mm gewährleistet sein.

**Verbrauchsübersicht (Richtwerte):**

Schaumeinbaustärke: 150 mm			Anzahl CP 660 Foliengebände			
Schott-Fläche [m <sup>2</sup> ]	Schott-Ø [mm]		Belegung			
			0 %	10 %	30 %	60 %
0,005	Ø 90	50 x 100	0,5	0,5	0,5	0,5
0,01	Ø 120	100 x 100	1	1	1	0,5
0,015	Ø 140	100 x 150	1,5	1,5	1	1
0,02	Ø 160	100 x 200	2	2	1,5	1
0,025	Ø 180	100 x 250	2,5	2	1,5	1
0,03	Ø 200	100 x 300	3	2,5	2	1,5
0,04	Ø 220	200 x 200	3,5	3,5	2,5	1,5
0,045	Ø 240	200 x 225	4	3,5	3	2
0,05	Ø 250	200 x 250	4,5	4	3	2
0,06	Ø 280	200 x 300	5,5	5	4	2,5
0,07	Ø 300	200 x 350	6	5,5	4,5	2,5
0,08	Ø 320	200 x 400	7	6,5	5	3
0,09	Ø 340	300 x 300	8	7	5,5	3,5
0,1	Ø 350	300 x 330	8,5	7,5	6	3,5
0,12	Ø 400	300 x 400	10,5	9,5	7,5	4,5
0,16	-	400 x 400	13,5	12,5	9,5	5,5

Schaumeinbaustärke: 200 mm			Anzahl CP 660 Foliengebände			
Schott-Fläche [m <sup>2</sup> ]	Schott-Ø [mm]		Belegung			
			0 %	10 %	30 %	60 %
0,005	Ø 90	50 x 100	1	1	0,5	0,5
0,01	Ø 120	100 x 100	1,5	1,5	1	0,5
0,015	Ø 140	100 x 150	2	2	1,5	1,0
0,02	Ø 160	100 x 200	2,5	2,5	2	1,0
0,025	Ø 180	100 x 250	3	3	2	1,5
0,03	Ø 200	100 x 300	3,5	3,5	2,5	1,5
0,04	Ø 220	200 x 200	4,5	4,5	3,5	2
0,045	Ø 240	200 x 225	5,5	5	4	2,5
0,05	Ø 250	200 x 250	6	5,5	4	2,5
0,06	Ø 280	200 x 300	7	6,5	5	3
0,07	Ø 300	200 x 350	8	7,5	5,5	3,5
0,08	Ø 320	200 x 400	9	8,5	6,5	4
0,09	Ø 340	300 x 300	10,5	9,5	7,5	4,5
0,1	Ø 350	300 x 330	11,5	10	8,0	4,5
0,12	Ø 400	300 x 400	13,5	12,5	9,5	5,5
0,16	-	400 x 400	18	16,5	12,5	7,5

## Brandschutzschaum CP 620



### ANWENDUNGEN

- Abschottung von Kabeln, Kabelbündeln mit maximal  $\varnothing$  100 mm und Kabeltrassen aller Art und Durchmesser (200 mm Schottstärke)
- Abschottung von nichtbrennbaren Rohren aus Stahl, Edelstahl, Guss bis  $\varnothing$  159, Kupferrohre bis  $\varnothing$  88,9 mm mit nichtbrennbarer Isolierung
- Abschottung von brennbaren Rohren von  $\varnothing$  32 mm bis  $\varnothing$  160 mm in Kombination mit Brandschutzmanschette CP 644
- Abschottung bei gemeinsamer Durchführung von Kabeln, Rohren aus Stahl, Kupfer, Guss und Kunststoff in einem Schott
- Optimal geeignet für schwer zugängliche oder unregelmäßige Öffnungen
- Beispiele: Bürogebäude, Krankenhäuser, Einkaufszentren, Industriebauten

### VORTEILE

- Die Lösung für vielfältige Anwendungen
- Zugelassen für alle Kabeldurchmesser und -typen
- Nur 150 mm Schottstärke bei Einzelkabeln bis  $\varnothing$  18 mm
- Kein Anstrich notwendig
- Einseitige Installation möglich



Technische Daten	
Kabel	Ja
Kabelbündel bis max. $\varnothing$	100 mm
Kabeltrassen	Ja
Leerrohre aus Kunststoff	Nein
Leerrohre aus Stahl	Nein
Kombiabschottung	Ja
Brennbare Rohre $\varnothing$	32–110 mm (mit CP 644)
Nicht brennbare Rohre $\varnothing$	159 mm
Brennbare Rohre mit brennbarer Isolation $\varnothing$	Nein
Nichtbrennbare Rohre mit brennbarer Isolation $\varnothing$	Nein
Feuerwiderstand in Beton	90 Min.
Feuerwiderstand in Mauerwerk	90 Min.
Feuerwiderstand in leichte Trennwand	90 Min.
Mindestmaß Wandstärke	100 mm
Mindestmaß Deckenstärke	150 mm
Mindestmaß Schottstärke	200 mm
Maximale Wandöffnung (BxL)	600 x 400 mm
Maximale Deckenöffnung	600 x 400 mm
Prüfung/Zulassung	Z-19.53-2509, P-3659/3470-MPA BS



Bestellbezeichnung	Volumen pro Einheit	Packungsinhalt	Warengruppe	Verpackt zu	Artikelnummer
Set CP 620 (4) + DSC	300 ml	1x Auspressgerät DSC, 1x Koffer, 4x Brandschutzschaum CP 620	6404	1 Stk	2039580
CP 620	300 ml	1x Brandschutzschaum CP 620	6404	1 Stk	2025083

**Hinweis:** Zu jeder Abschottung ein Ausführungsschild bestellen.  
Bitte für die Montage die jeweilige Zulassung/Prüfbericht und die darin enthaltenen Verarbeitungshinweise beachten!

## Erläuterungen des Zulassungsbescheides:

### Bei der Ausführung mit Hilti Brandschutzschaum CP 620 als

- Kabelabschottung S90 ist grundsätzlich der Zulassungsbescheid des Institutes für Bautechnik (DIBt) Z-19.53-2509 maßgeblich.
- Rohrabschottung R90 nichtbrennbare Rohre ist grundsätzlich das Allgemein-Bauaufsichtliche Prüfzeugnis P-3659/3470-MPA-BS (ABP) oder der Zulassungsbescheid des Institutes für Bautechnik (DIBt) Z-19.15-1353 maßgeblich.

### Sicherheitsratschläge:

- Von Kindern fernhalten.
- EG-Sicherheitsdatenblatt anfordern und beachten.
- Bei der Arbeit Schutzbrille, -handschuhe und -kleidung tragen.

### Produktdaten:

Farbe:	Rot
Inhalt der Kartusche:	300 ml
Schaumausbeute:	bis zu 2,2 l
Verarbeitungstemperatur:	+10 °C bis +30 °C
Temperaturbeständigkeit des ausgehärteten Schaums:	-30 °C bis +100 °C
Mindesttemperatur	
- Untergrund:	+0 °C
- Kartusche:	+15 °C
Lager-/Transporttemperatur:	+5 °C bis +25 °C
Aushärtung:	
- Klebefrei (nach)	ca. 35 Sek.
- Schneidbar (nach)	ca. 1 Min.
Baustoffklasse nach DIN 4102:	B1
Lagerfähigkeit	
(bei 20 °C und trockener Lagerung):	9 Monate
Lagerungstemperatur:	+5 °C bis +25 °C
CP 620 wird von einem unabhängigen Prüfinstitut fremdüberwacht.	

## Verbrauchsübersicht (Richtwerte):

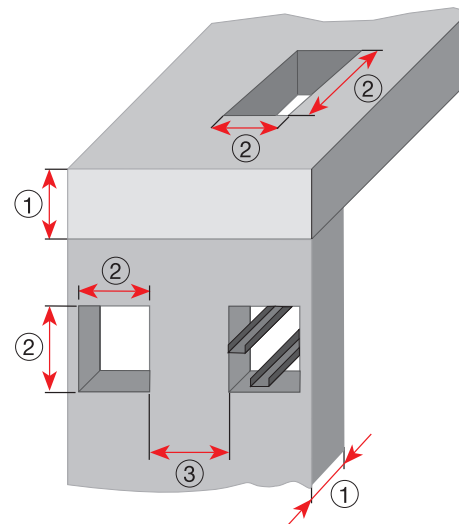
Schaumeinbaustärke: 200 mm			Anzahl CP 620 Kartuschen			
Schott-Fläche [m <sup>2</sup> ]	Schott- Ø [mm]		Belegung			
			0 %	10 %	30 %	60 %
0,005	Ø 90	50 x 100	1	1	1	1
0,01	Ø 120	100 x 100	2	2	1	1
0,015	Ø 140	100 x 150	2	2	2	1
0,02	Ø 160	100 x 200	3	2	2	1
0,025	Ø 180	100 x 250	3	3	2	2
0,03	Ø 200	100 x 300	4	4	3	2
0,04	Ø 220	200 x 200	5	4	3	2
0,045	Ø 240	200 x 225	5	5	4	2
0,05	Ø 250	200 x 250	6	5	4	3
0,06	Ø 280	200 x 300	7	6	5	3
0,07	Ø 300	200 x 350	8	7	6	4
0,08	Ø 320	200 x 400	9	8	6	4
0,09	Ø 340	300 x 300	10	9	7	4
0,1	Ø 350	300 x 330	11	10	8	5
0,12	Ø 400	300 x 400	14	13	10	6
0,16	-	400 x 400	18	16	12	7
0,24	-	600 x 400	26	24	18	12

## Grundsätzliche Installationshinweise:

Folgende Maße müssen beim Einbau von Hilti Brandschutzschaum CP 620 eingehalten werden:

	Massivbau [mm]	Leichte Trennwand [mm]
① Mindestdicke des Bauteils:		
- Wand:	100	100
- Decke:	150	
② Max. Schottgröße:		
- Wand/Decke:	600x400 oder Ø 400	
③ Mindestabstand zum nächsten Schott:		
- Max. Schottgröße 600 x 400	200	
- Max. Schottgröße 200 x 200		100
Mindesteinbaustärke von CP 620:	200*	
Max. Belegung:	60 %	

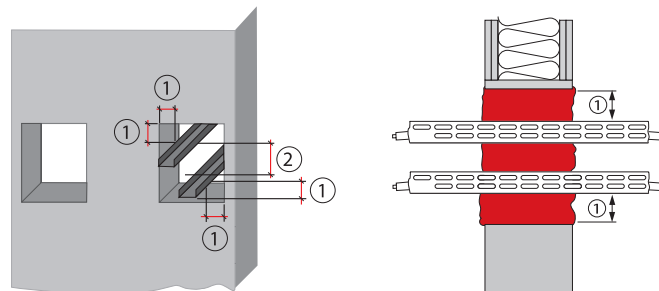
\* Bei Abschottung von Einzelkabeln Ø ≤ 18 mm reicht eine Schottstärke von nur 150 mm; die Schottgröße ist dann auf 200 x 200 mm begrenzt.



**Installationshinweise für die Kabelabschottung S90:**

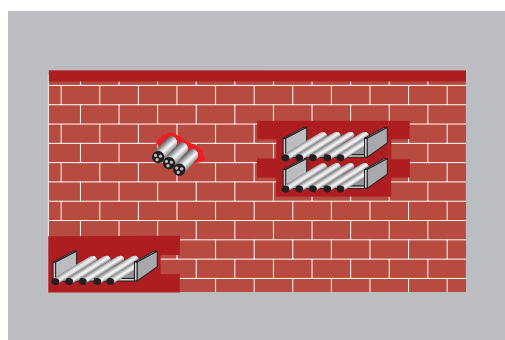
- Durch die Kabelabschottung dürfen Elektrokabel und -leitungen aller Arten (auch Lichtwellenleiter) hindurchgeführt werden. Die Größe des Außendurchmessers des einzelnen Kabels ist nicht begrenzt.
- Kabel und Kabeltragekonstruktionen müssen nach den allgemeinen Normen der Elektrotechnik und insbesondere DIN VDE 0100 Teil 520 A1 verlegt und befestigt werden.
- Durch das Schott dürfen fest verschnürte Kabelbündel  $\varnothing \leq 100$  mm (Einzelkabeldurchmesser  $\leq 21$  mm) hindurchgeführt werden. Die Zwickel müssen nicht mit CP 620 ausgefüllt werden.
- Bei Kabeln größer  $\varnothing 25$  mm und bei Kabelbündeln muss jeweils am Übergang der Schottfläche ein Schaumring (Wulst) von 25 mm um die Kabel bzw. das Bündel aufgebracht werden.
- Einzelne Leitungen aus Stahl- oder Kunststoffröhrchen für Steuerungszwecke dürfen durch die Kabelabschottungen ebenfalls hindurchgeführt werden, sofern ihr Außendurchmesser nicht mehr als 15 mm beträgt.

Kabel/Kabeltrasse	Massivbau [mm]	Leichte Trennwand [mm]
① Mindestabstand Kabeltrasse/Bauteillaubung: - Unten - Seitlich - Oben		0 0 40
② Mindestabstand der Kabeltrassen untereinander:		40


**Kombination mit Hilti Brandschutzstein CFS-BL P**

Bei Kabeldurchführungen S90 in mittleren bis größeren Öffnungen ist häufig die Kombination von Brandschutzschaum CP 620 die Kombination von Brandschutzsteinen CFS-BL P sinnvoll. Sie erreichen so eine schnelle und einfache Installation und optimale Nachbelegbarkeit (Z-19.53-2423).

	Massivbau [mm]	Leichte Trennwand [mm]
③ Max. Schottgröße: - Wand: Breite Höhe - Decke (Breite/Länge):	1000 600 400 x ∞	840 540 -
Max. CP 620-Flächenanteil bezogen auf Schottfläche	50 %	50 %
<b>CP 620 im Bereich der Kabeldurchführungen</b>		
Max. Größe der Felder	400 x 400	400 x 400
Abstand der Felder zueinander	100	100
<b>CP 620 zum Verschluss der Fuge zwischen CFS-BL P und Bauteillaubung</b>		
Max. Fugenbreite	15-60	15-60



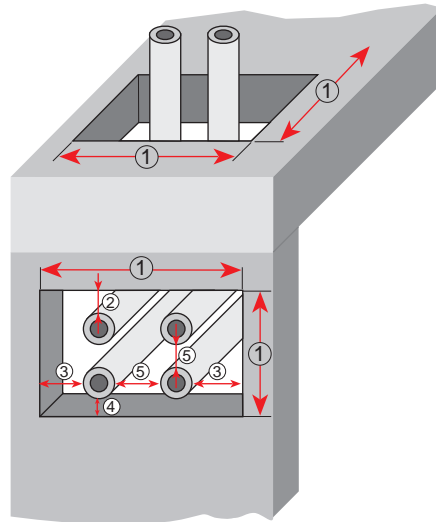
## Installationshinweise für die Rohrabschottung R90:

### Nichtbrennbare Rohre:

- Nichtbrennbare Rohre vor dem Einbringen von CP 620 durchgehend isolieren (Isolierlänge beachten).
- Die Rohrisolierung muss aus nichtbrennbaren Mineralfasern (Baustoffklasse DIN 4102-A) bestehen.
- Mehrfachbelegung möglich.
- Bei Einzelrohren und einem Ringspalt zwischen Rohr und Bauteillaubung  $\leq 20$  mm kann die Isolierung wahlweise an die Schottoberfläche angrenzen.

	Massivwand/ Leichte Trennwand [mm]	Decke [mm]
Rohrtypen: - Stahl, Edelstahl, Guss	dA: -159 s: 2,6-14,2	
- Kupfer	dA: -88,9 s: 0,8-2,5	
Ringspalt bei runden Öffnungen: (zwischen Isolierung und Bauteillaubung)	$\leq 60$	
① Maximale Schottgröße: - Wand/Decke: Mehrfachbelegung (B x H)	600 x 400	
Mindestabstand Rohr/Bauteillaubung bei Mehrfachbelegung (gemessen Isolierung/Laubung):		
② - unten	$\geq 40$	$\geq 15$
③ - seitlich	$\geq 0$	$\geq 15$
④ - oben	$\geq 15$	$\geq 15$
⑤ Mindestabstand der Rohre untereinander (gemessen Isolierung/Isolierung):	$\geq 30$	
Isolierlänge*:		
- Stahl, Edelstahl, Guss	500 beidseitig+Schottstärke	
- Kupfer	1000 beidseitig+Schottstärke	
Isolierungsmaterial (DIN 4102 Baustoffklasse A)	Nichtbrennbar	
Isolierungsstärke*	$\geq 40$	

\* Andere Isolierlängen bzw. Isolierstärken siehe Zulassung bzw. Prüfzeugnis



### Brennbare Rohre:

- Restöffnung um das Kunststoffrohr mit Hilti Brandschutzschaum CP 620 ausfüllen; Ringspalt max. 45 mm (Einzelrohre).
- Hilti Brandschutzmanschette CP 644 montieren (siehe CP 644 Zulassungsbescheid Z-19.17-1577 und Hilti Montageanleitung CP 644).

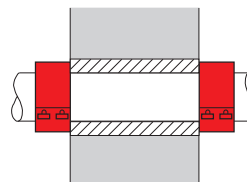
- Bei Abschottung mehrerer brennbarer Rohre in einer Durchführung ist die Kombischottzulassung von CP 620 maßgeblich (Einbautiefe 200 mm, Befestigung der Manschetten mit durchgehenden Gewindestangen M8. Abstand brennbares Rohr zu brennbarem Rohr 60 mm). Siehe nächste Seite.

### Folgende brennbare Rohre dürfen mit CP 620 als Ringspaltfüllung in Kombination mit Hilti Brandschutzmanschette CP 644 abgeschottet werden:

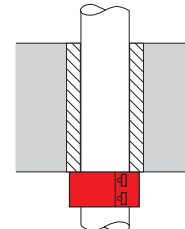
	Wand/Decke [mm]
Rohrtypen: - B1 Rohre (PVC, PVC-U, PVC-HI, PVC-C, PP)	dA: 32-160 s: 1,8-12,3
- B2 Rohre (PE-HD, PBS, PE-X, PB, u. w.)	dA: 32-160 s: 1,8-14,6
- Kunststoffverbundrohre (PP mit einer bis zu 150 $\mu$ m dicken Aluminiumschicht)	dA: 32-110 s: 4,4-15,1
Maximaler Ringspalt	45
Mindesteinbaustärke von CP 620:	150

Zusätzliche technische Angaben:	
Wärmeschutz: - Warmgehende Leitungen:	Bei 90° 0,052 W/mk
- Kaltgehende Leitungen: vergleichbar mit Foamglass, Armaflex und Mineralwolle	Bei 25° 0,049 W/mk
Schallschutz (Luftschalldämmung):	59 dB, erfüllt DIN 4109
Körperschallentkoppelung Rohr/Wand:	30-50 %

Wand



Decke



## Installationshinweise für die Kombiabschottung S90:

### Hinweis zur Kombischottzulassung:

Eine Schulung durch unseren Hilti Mitarbeiter berechtigt Sie zum Einbau eines Kombischotts und sichert Ihnen die sachgerechte Verarbeitung des Produktes CP 620. Sie werden dann eine von Hilti zertifizierte und beim DIBt offiziell eingetragene geschulte Person, die Kombischottanwendungen durchführen darf.

Die aktuellen Schulungstermine finden Sie unter [www.hilti.de](http://www.hilti.de).

### Durch die Kombiabschottung S90 dürfen gleichzeitig folgende Belegungskomponenten hindurchgeführt werden:

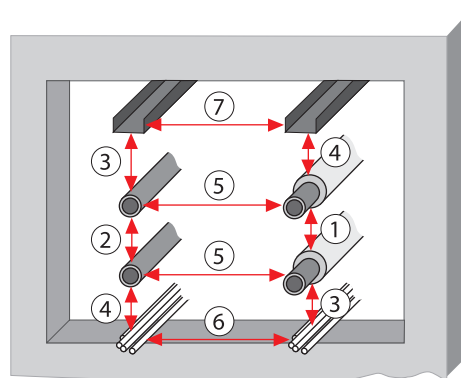
• Kabel, Kabelbündel, Kabeltrassen	
Kabelarten, -durchmesser:	siehe „Installationshinweise für die Kabelabschottung S90“

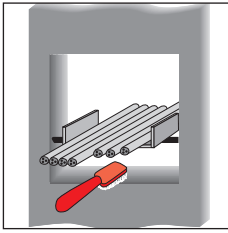
• Nichtbrennbare Rohre	Wand [mm]	Decke [mm]
Rohrtypen:		
- Stahl, Edelstahl, Guss		dA: -159,0
- Kupfer		dA: -88,9
Rohrwanddicke:	siehe Zulassung	

• Brennbare Rohre	Wand [mm]	Decke [mm]
Rohrtypen:		
- B1 Rohre (PVC, PVC-U, PVD-HI, PVC-C, PP)		dA: 32-110 s: 3,2-12,3
- B2 Rohre (PE-HD, PBS, PE-X, PB, usw.)		dA: 32-110 s: 1,8-12,3

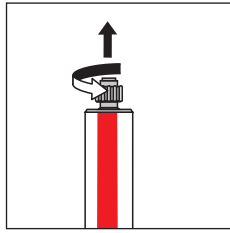
### Folgender Abstand zwischen den Belegungskomponenten muss eingehalten werden:

	Massivbau [mm]	Leichte Trennwand [mm]
① Nichtbrennbares/nichtbrennbares Rohr (gemessen zwischen den Isolierungen)	30	
② Brennbares/brennbares Rohr (gemessen zwischen den Rohren)	60	
③ Kabel/-trasse/brennbares Rohr		
④ Kabel/-trasse/nichtbrennbares Rohr		
⑤ Brennbares/nichtbrennbares Rohr	40	
⑥ Kabel/-trasse/Kabel/-trasse		
⑦		

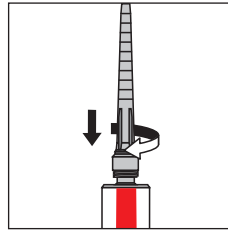


**Verarbeitungshinweise für CP 620:**


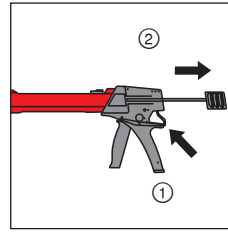
Öffnung reinigen.



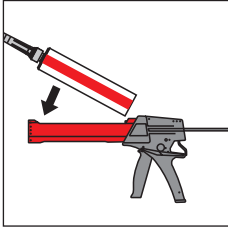
Kartusche mit Spitze nach oben halten und Deckel abschrauben – nicht auf Personen richten.



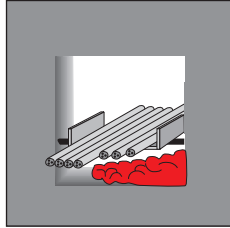
Mischer aufsetzen und festschrauben.



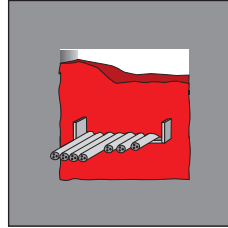
Gerät entlasten ① und Kolbenstange zurückziehen ②.



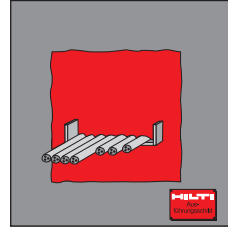
Kartusche in Auspressgerät einlegen.



CP 620 von hinten nach vorne in der Öffnung aufbauen.



Öffnung vollständig mit CP 620 füllen.



Ausführungsschild anbringen.

**Durchführung:**
**a) Öffnung reinigen**

(kein Vorfeuchten der Bauteillaubung erforderlich).

**b) System vorbereiten:**

- Kartusche mit Spitze nach oben halten und Deckel abschrauben – nicht auf Personen richten.
- Mischer aufsetzen und festschrauben.
- Auspressgerät entlasten und Kolbenstange zurückziehen.
- Kartusche in Aufnahme einlegen.
- Bei niedrigen Temperaturen sollte die Kartusche bei Raumtemperatur (ca. 20 °C) gelagert werden. Eine höhere Kartuscentemperatur von mindestens 15 °C erleichtert das Ausbringen des Schaumes.
- Vorlauf in die Folienverpackung der Kartusche werfen, bis im Mischer durchgehend rote Farbe erscheint.

**c) CP 620 in die Öffnung einbringen:**

- Vor dem Einbringen von CP 620 die **Öffnung nach Möglichkeit von einer Seite abdichten** – kleine Öffnungen mit Klebeband, größere mit Pappe oder einer einfachen Holzschalung.
- CP 620 in die Öffnung einbringen.
- Bei **langsamem Auspressen** kommt der Schaum bereits aufgeschäumt aus dem Mischer. Der Schaum lässt sich dadurch gut aufbauen.
- Bei **schnellerem Auspressen** ist die Konsistenz des Schaumes eher flüssig. Der Schaum kann so besser in die Kabelwickel und Spalten fließen.
- Die **Mischerspitzen nicht in bereits ausgebrachten Schaum eintauchen** – Gefahr des Verstopfens.
- **Bei zu großem Druck Mischer wechseln** – Gefahr, dass Schaum nach hinten austritt.
- CP 620 allgemein von hinten nach vorne in der Öffnung aufbauen.
- Öffnung vollständig mit CP 620 ausschäumen.

**PVC Hüllrohr:**

- Als Laibung für die Kabelabschottung darf ein PVC-Rohr (max. Außendurchmesser 200 mm, Länge mind. 200 mm, Rohrwanddicke 1,8 mm) in das Bauteil eingesetzt werden.

**Arbeitsunterbrechung und Mischerwechsel:**

- Bei zu langsamem Auspressen oder nach kurzer Arbeitsunterbrechung kann der Schaum im Mischer aushärten. Falls dies geschieht, muss der Mischer sofort ausgewechselt werden.
- Entlastetes Auspressgerät aufrecht halten (nicht auf Personen richten). Mischer vorsichtig abschrauben. Die Kartusche kann zum Mischerwechsel im Gerät verbleiben.
- Überschüssiges Material beachten. Mit dem verbrauchten Mischer eventuelle Klumpen an der Spitze der Kartusche entfernen.
- Neuen Mischer aufsetzen, festschrauben und Kartusche entleeren.
- Nach dem Arbeiten kann die teilweise verbrauchte Kartusche mit aufgeschraubtem Mischer bis zum Wiedergebrauch gelagert werden.

**Nachinstallation:**

- Eine Nachbelegung von Kabeln oder Rohren ist zu einem späteren Zeitpunkt problemlos möglich.
- Öffnung mit geeignetem Werkzeug erstellen (Schraubendreher, Bohrer etc.).
- Kabel oder Rohr durchschieben und Restöffnung sorgfältig mit CP 620 verschließen.
- Zur einfachen Nachinstallation kann der Hilti Brandschutzschaum CP 620 mit dem Hilti Brandschutzstein CFS-BL P bei Kabelabschottungen kombiniert werden.

**Ausführungsschild:**

- Gemäß Zulassungsbescheid muss die Abschottung mit einem Ausführungsschild dauerhaft gekennzeichnet werden.
- Ausführungsschild beschriften und neben der Abschottung sichtbar befestigen.
- Übereinstimmungsbestätigung ausfüllen und auf Verlangen der zuständigen Stelle aushändigen.

**Tipps:**

- Für schwer zugängliche Öffnungen kann das Verlängerungsrohr aufgesetzt werden.
- Der Schaum kann auf die erforderliche Mindesteinbautiefe zurückgeschnitten werden.
- Abgeschnittene ausgehärtete Schaumstücke können in der nächsten Öffnung mit eingelegt und umschäumt werden.

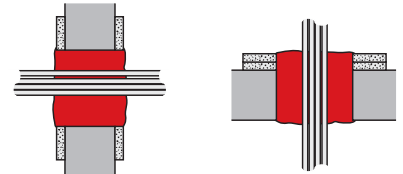
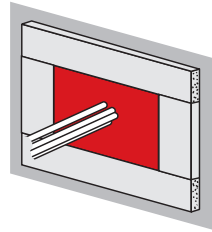


**Hinweise für die Montage bei nicht ausreichender Bauteildicke\*:**
**Decke  $\geq 150$  mm bis  $< 200$  mm**
**Wand  $\geq 100$  mm bis  $< 200$  mm**

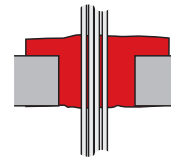
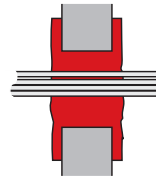
Es bestehen drei Alternativen:

**a) Aufdoppeln:**

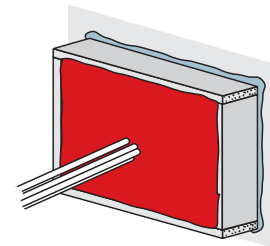
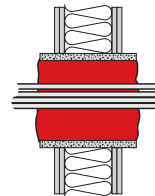
- GKF Feuerschutzplatte zuschneiden. Jeder Streifen muss 75 mm breit sein. Die Streifen müssen so bemessen werden, dass die Öffnung eingerahmt ist.
- Alle GKF-Streifen um die Öffnung mit Hilfe von Schnellbauschrauben 3,9 x 45 mm oder wahlweise von Dübeln anbringen.


**b) Überstehender Einbau:**

- Schalung aus leicht zu entsorgendem Material (z. B. Pappe oder Verpackungskarton von CP 620) im Abstand von 75 mm rund um die Öffnung mit Klebeband anbringen.
- CP 620 bis zur Schalung hin in die ganze Öffnung einbringen.
- Schalung entfernen falls gewünscht.


**c) Rahmen in der Schottöffnung:**

- GKF Feuerschutzplatte so zuschneiden, dass ein umlaufender Rahmen in der Öffnung gebildet werden kann. Alternativ können auch Streifen aus Gipsfaser oder Kalziumsilikatplatten verwendet werden.
- Durch ein passgenaues Einbringen der Rahmen ist eine Verschraubung nicht erforderlich.
- Fugen zwischen dem Rahmen und der Bauteillaubung sind mit Gips bzw. Mörtel zu verschließen.


**Hinweis zu a), b), c):**

- Bei allen Alternativen muss eine Mindesteinbaustärke von 200 mm gewährleistet sein.

\* Bei Abschottung von Einzelkabeln  $\varnothing \leq 18$  mm reicht eine Schottstärke von nur 150 mm; die Schottgröße ist dann auf 200 x 200 mm begrenzt.

## Intumeszierende Brandschutzdichtmasse CP 611A



### ANWENDUNGEN

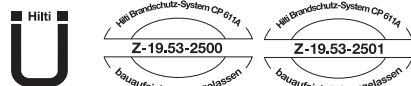
- Abschottung von Einzelkabeln und Kabelbündeln mit max. Ø 100 mm nach DIN 4102 für eine Feuerwiderstandsdauer von 90 Minuten (S 90)
- Abschottung von brennbaren Rohren bis Ø 50 mm nach DIN 4102 für eine Feuerwiderstandsdauer von 90 oder 120 Minuten (R 90/R120)
- Durchführung von Leerrohren mit und ohne Belegung: Alle Kunststoffrohre nach DIN EN 50086 bis DN 40, alle Stahlrohre nach DIN EN 50086 bis DN 50
- Einbau auch in durch Wand oder Decke geführte PVC Hüllrohre möglich (Kabel)
- Optimal geeignet für ausgebrochene, unregelmäßige oder runde Öffnungen in Brandwänden und Decken
- Abschottung von Rohrleitungen nach LAR (Leistungsanlagen-Richtlinie) für brennbare Rohre bis Ø 32 mm und für nichtbrennbare Rohre bis Ø 160 mm

### VORTEILE

- Vielseitiger Einsatzbereich (Zulassung für Kabel und Leerrohre, Zulassung für brennbare Rohre bis Ø 50 mm)
- Schnelles Abdichten von Restöffnungen
- Durchführung von Leerrohren mit und ohne Belegung
- Besonders geeignet bei Nachinstallation (z. B. Einzelkabel)
- Deckenschott nur einseitig von oben
- Einbau möglich nach Zulassung oder LAR (Leistungsanlagenrichtlinie)

### Technische Daten

Kabel	Ja
Kabelbündel bis max. Ø	100 mm
Kabeltrassen	Nein
Leerrohre aus Kunststoff	Ja
Leerrohre aus Stahl	Ja
Kombiabschottung	Nein
Brennbare Rohre Ø	50 mm
Nicht brennbare Rohre Ø	160 mm (LAR)
Brennbare Rohre mit brennbarer Isolation Ø	Nein
Nichtbrennbare Rohre mit brennbarer Isolation Ø	Nein
Feuerwiderstand in Beton	90 Min. (120 Min. Rohre)
Feuerwiderstand in Mauerwerk	90 Min. (120 Min. Rohre)
Feuerwiderstand in leichter Trennwand	Nein
Mindestmaß Wandstärke	150 mm
Mindestmaß Deckenstärke	150 mm
Mindestmaß Schottstärke	150 mm
Maximale Wandöffnung (BxL)	Ø 200 mm oder 300 cm <sup>2</sup>
Maximale Deckenöffnung	Ø 200 mm oder 300 cm <sup>2</sup>
Prüfung/Zulassung	Z-19.53-2500, Z-19.53-2501



Bestellbezeichnung	Farbe	Volumen pro Einheit	Warengruppe	Verpackt zu	Artikelnummer
CP 611A INT	Anthrazit	310 ml	6401	1 Stk	220351

**Hinweis:** Zu jeder Abschottung ein Ausführungsschild bestellen.  
Bitte für die Montage die jeweilige Zulassung/Prüfbericht und die darin enthaltenen Verarbeitungshinweise beachten!

**Produktbeschreibung:**

Intumeszierendes (im Brandfall aufschäumendes) Acrylat auf Wasserbasis.

**Erläuterung des Zulassungsbescheides:**

Bei der Ausführung der Abschottung mit Hilti Intumeszierender Brandschutzmasse CP 611A ist grundsätzlich der Zulassungsbescheid des Instituts für Bautechnik, Berlin (DIBt), maßgeblich.

- Kabelabschottung S90 Z-19.53-2500
- Abschottung brennbare Rohre R90/R120 Z-19.53-2501

**Sicherheitsratschläge:**

- Von Kindern fernhalten.
- EG-Sicherheitsdatenblatt anfordern und beachten.

**Produktdaten:**

(bei 23° C und 50% relative Luftfeuchtigkeit)

Dichte:	ca. 1,3 g/cm <sup>3</sup>
Inhalt der Kartusche:	310 ml
Verarbeitungstemperatur:	+5° C bis +40° C
Temperaturbeständigkeit:	-40° C bis +140° C
Hautbildungszeit:	ca. 10 Minuten
Aushärtezeit:	3 mm/3 Tage
erstes Aufschäumen:	ab 140° C bis 180° C
max. Gesamtverformung:	10 %
Baustoffklasse nach DIN 4102, T.1:	B2
Lagerfähigkeit (bei 20° C und trockener Lagerung):	12 Monate
Lagerungs- und Transporttemperatur:	+5° C bis +30° C

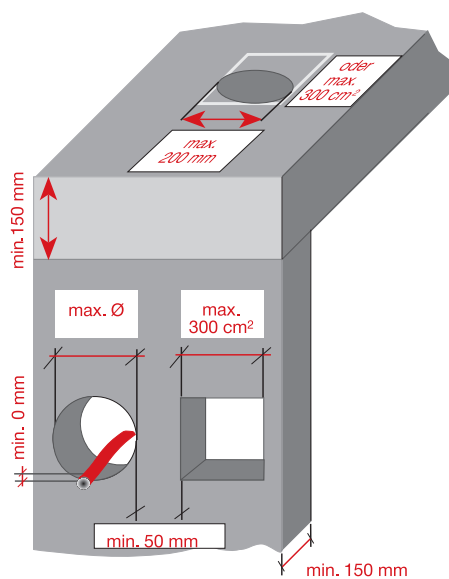
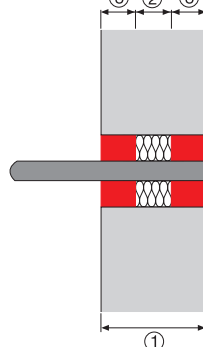
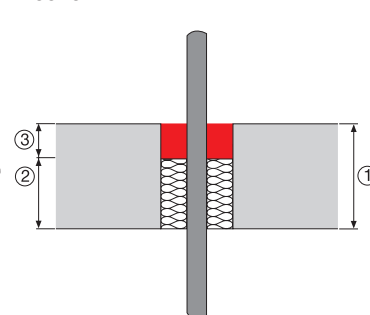
CP 611A wird von einem unabhängigen Prüfinstitut fremdüberwacht.

**Installationshinweise für die Kabelabschottung S90:**

	Massivbau [mm]	Decke [mm]
① Mindestdicke des Bauteils:	150	150
max. Schottgröße:		
– Durchmesser	200	200
– Fläche	300 cm <sup>2</sup>	300 cm <sup>2</sup>
Mindestabstand:		
– Kabel/Leerrohre zur Bauteillaibung	0	0
– Leerrohre zu Kabeln	1 x Ø	1 x Ø
– Leerrohre untereinander	1 x Ø	1 x Ø
– Kabel untereinander	0	0
– Zum nächsten Schott	50	50
② Einbautiefe nichtbrennbare Mineralwolle (Schmelzpunkt > 1000° C) Baustoffklasse DIN 4102-A1:	≥ 50	≥ 100
③ Einbautiefe CP 611A:	50 beidseitig	50 einseitig von oben
max. Belegung (in % der Öffnungsgröße):	60 %	60 %

**Verbrauchsübersicht (Richtwerte):**

Schottgröße	CP 611A (Stück) Kabelbelegung	CP 611A (Stück) Kabelbelegung			
		0 %	10 %	30 %	60 %
0,005 m <sup>2</sup>	Ø 90 mm	2	2	2	1
0,01 m <sup>2</sup>	Ø 120 mm	4	3	3	2
0,015 m <sup>2</sup>	Ø 140 mm	5	5	4	2
0,02 m <sup>2</sup>	Ø 160 mm	7	6	5	3
0,025 m <sup>2</sup>	Ø 180 mm	9	8	6	4
0,03 m <sup>2</sup>	Ø 200 mm	10	9	7	4

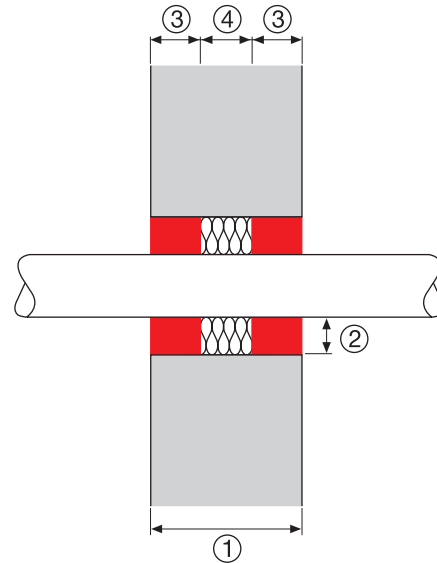

**Wand:**

**Decke:**


## Installationshinweise für die Rohrabschottung:

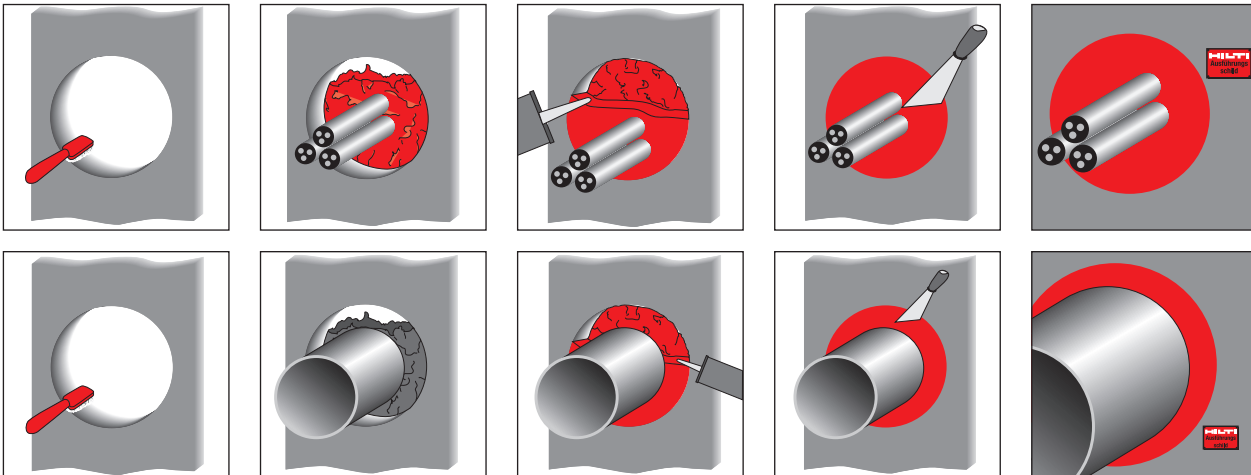
### Brennbare Rohre R90/R120:

	Wand/Decke [mm]
① Mindestdicke des Bauteils:	150
② Ringspalt zwischen Rohr und Bauteillaubung:	25-35
③ Einbautiefe CP 611A:	beidseitig 50/50
④ Einbautiefe nichtbrennbare Mineralwolle (Schmelzpunkt > 1000° C, Baustoffklasse DIN 4102-A1):	≥ 50/≥ 100
Mindestabstand der Rohre untereinander:	≥ 100
Rohrtypen:	
- B1 Rohre (PVC-U, -HI, -C, PP)	dA: ≤ 50 mm s: 1,8-5,6
- B2 Rohre (PE-HD, LDPE, PE-X, ABS, ASA, u.w.)	dA: ≤ 50 mm s: 1,8-6,9

- Brennbare Rohre ≤ 32 mm können alternativ nach den Vereinfachungen der LAR entsprechend der Einbaubedingungen von nichtbrennbaren Rohren (siehe unten) abgeschottet werden.



### Verarbeitungshinweise für CP 611A:



Öffnung reinigen.

Mineralwolle einbringen.

CP 611A einbauen.

CP 611A glätten.

 Ausführungsschild  
anbringen.

### Durchführung:

- Öffnung reinigen.
- Kabel und Kabeltragekonstruktionen müssen nach den Normen der Elektrotechnik und insbesondere DIN VDE 0100 Teil 520 A1 verlegt und befestigt werden.
- Durch das Schott dürfen fest verschnürte Kabelbündel  $\varnothing \leq 100$  mm (Einzelkabeldurchmesser  $\leq 20$  mm) hindurchgeführt werden. Die Zwickel müssen nicht mit CP 611A ausgefüllt werden.
- Leerrohre, d. h. alle Kunststoffrohre bis DN 40 und alle Stahlrohre bis DN 50 nach DIN EN 50086 mit und ohne Belegung (Elektrokabel aller Art  $\varnothing \leq 16$  mm), dürfen durch die Abschottung hindurchgeführt werden. Diese sind grundsätzlich beidseitig rauchgasdicht mit CFS-S SIL 5 cm tief zu verschließen. Sind diese sehr dicht mit Kabeln belegt, kann die Fülltiefe auf 1 cm reduziert werden. Bei der Durchführung von Stahlrohren sind diese beidseitig 190 mm mit CP 671C zu beschichten. Die Leerrohre dürfen auch durchgehend über mehrere Etagen verlegt sein.

### Einbau der Brandschutzmasse:

#### a) Mineralwolle einbringen:

- Nichtbrennbare Mineralwolle Schmelzpunkt > 1000 °C (Baustoffklasse DIN 4102-A1) als Hinterfüllmaterial um Kabel oder Rohr einbringen. Dabei Einbautiefe von mindestens 50 mm beachten.

#### b) Brandschutzmasse einbauen:

- CP 611A schichtweise mit Handauspressgerät CFS-DISP in die Restöffnung einbauen. Dabei immer Einbautiefe von 50 mm einhalten.  
Hinweis: Deckenschott nur einseitig von oben einbauen.
- Kabelzwischenräume und Kabelzwickel dicht verfüllen.

#### c) Brandschutzmasse glätten:

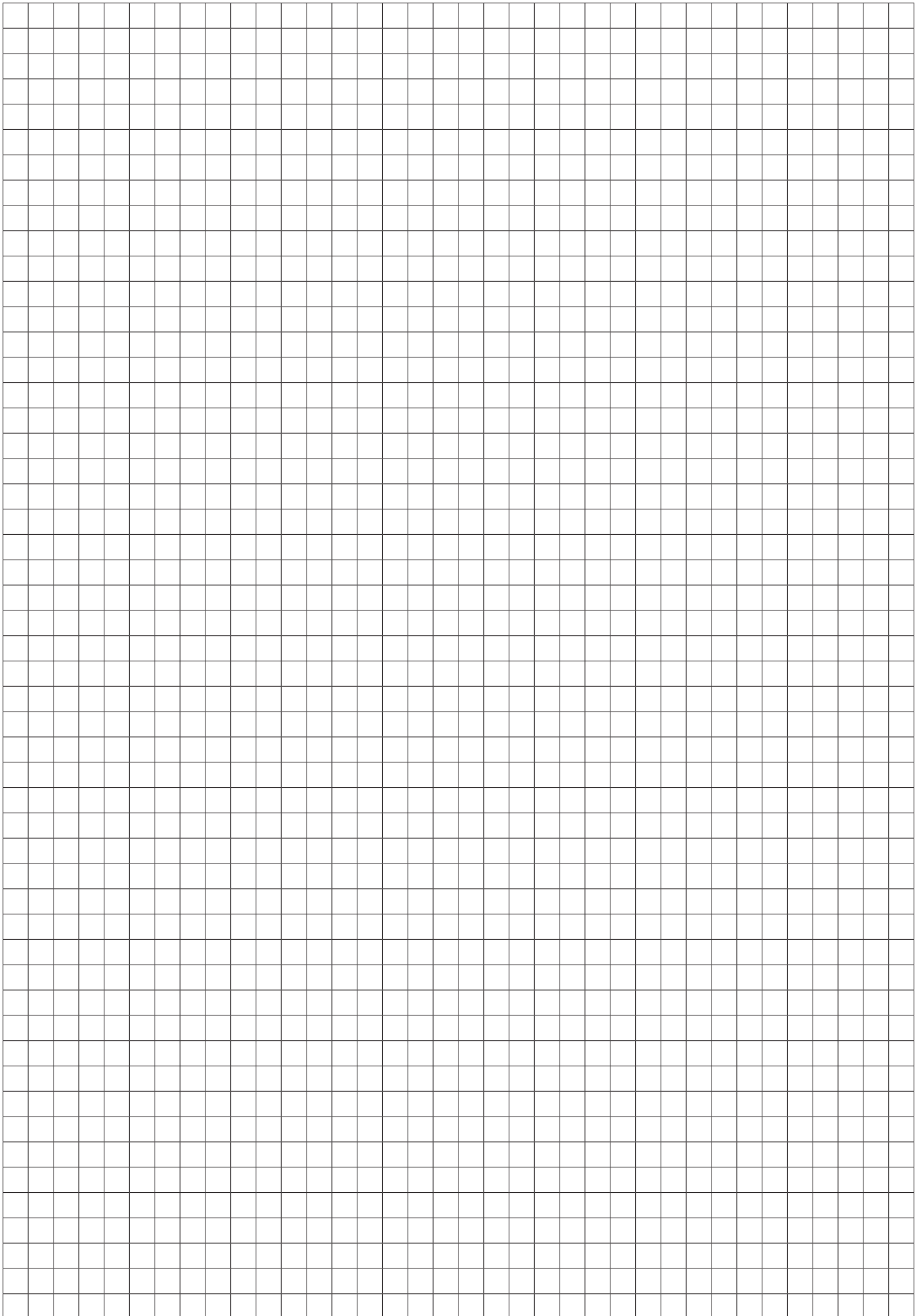
- CP 611A vor Eintritt der Hautbildungszeit mit Wasser und Spachtel oder eventuell mit Pinsel glätten. Anschließend ca. 2 Tage nicht berühren.

### PVC-Hüllrohr:

- Als Laibung für die Kabelabschottung darf ein PVC-Rohr (max. Außendurchmesser 110 mm, max. Rohrwanddicke 4,3 mm) in das Bauteil eingesetzt werden.

### Ausführungsschild:

- Gemäß Bauartgenehmigung muss die Abschottung mit einem Ausführungsschild dauerhaft gekennzeichnet werden.
- Ausführungsschild beschriften und neben der Abschottung sichtbar befestigen.
- Übereinstimmungsbestätigung ausfüllen und auf Verlangen der zuständigen Stelle aushändigen.



Produkte und Anwendungen

Brandschutztechnische Begriffe

Weiterführende Anforderungen

## Brandschutzstein CFS-BL P (Längseinbau 90 Minuten Feuerwiderstandsdauer + Quereinbau 30 Minuten Feuerwiderstandsdauer)



### ANWENDUNGEN

- Abschottung von Kabeln, Kabelbündel max. Ø 100 mm und Kabeltrassen aller Art und Durchmesser
- Abschottung von Hohlleiterkabeln (Koaxialkabel) bis Ø 59,9 mm
- Abschottung von Elektroleerrohren bis Ø 50 mm, gebündelt bis Ø 100 mm (Bündeldurchmesser)
- Abschottung von nichtbrennbaren Rohren aus Stahl, Edelstahl, Guss bis Ø 168,3 mm, Kupferrohre bis Ø 88,9 mm und Kupferrohre Ø 54 mm mit Synthese-Kautschuk Isolierung
- Abschottung von brennbaren Rohren bis Ø 160 mm ab Ø 75 mm mit Brandschutzbandage CFS-B
- Gemeinsame Durchführung von Kabeln, Rohren aus Stahl, Kupfer, Guss und Kunststoff in einem Schott
- Optimal geeignet für stark faser- und staubempfindliche Räume und Örtlichkeiten mit häufig wechselnder Elektroinstallation wie in Rechenzentren, EDV-Räumen, Krankenhäusern, Laboratorien
- Beispiele: Bürogebäude, Krankenhäuser, Einkaufszentren sowie Industriebauten, Brandwandsysteme im Trockenbau

### VORTEILE

- Kunststoffetikett kann auf dem Stein verbleiben (leichterer Einbau)
- Besonders geeignet zur Nachbelegung von Kabeln
- Kombinierbar mit Brandschutzschaum CFS-F FX (Kombischott)
- Wirtschaftlich durch kurze Einbauzeit
- Durchführung von Elektroleerrohren mit und ohne Belegung
- Einfache Verarbeitung, keine Spezialwerkzeug erforderlich
- Absolut staub- und faserfrei



### Technische Daten

Kabel	Ja
Kabelbündel bis max. Ø	100 mm
Kabeltrassen	Ja
Leerrohre aus Kunststoff	Ja
Leerrohre aus Stahl	Ja
Hohlleiterkabel	Ja
Leerrohrbündel bis max. Ø	100 mm
Hydraulikschläuche	Ja
Temporäres Verschließen	Ja
Kombiabschottung	Ja
Brennbare Rohre Ø	160 mm, bis Ø 75 mm ohne CFS-B
Nicht brennbare Rohre Ø	168,3 mm
Kunststoffverbundrohre	Ja
Nichtbrennbare Rohre mit brennbarer Isolation Ø	88,9 mm (Armaflex s = 9–31 mm)
Feuerwiderstand in Beton	90 Min. bei Längseinbau 30 Min. bei Quereinbau
Feuerwiderstand in Mauerwerk	90 Min. bei Längseinbau 30 Min. bei Quereinbau
Feuerwiderstand in leichte Trennwand	90 Min. bei Längseinbau 30 Min. bei Quereinbau
Mindestmaß Wandstärke	100 mm (S90 längs)/ 75 mm (S30)
Mindestmaß Deckenstärke	150 mm
Mindestmaß Schottstärke	200 mm (S90 längs)/ 130 mm (S30/S90 quer)
Maximale Wandöffnung (B x L)	1000 x 1000 mm
Maximale Deckenöffnung	700 mm x ∞
2. Komponente	CFS-FIL
Anwendbarkeitsnachweis	Z-19.53-2423 Kombi S90, Z-19.53-2431 Kombi S30

Bestellbezeichnung	Paketinhalt	LxBxH	Warengruppe	Verpackt zu	Artikelnummer
CFS-BL P	beinhaltet 1x Brandschutzsteine 200 x 130 x 50 mm	200 x 130 x 50 mm	6402	1 Stk	2058959
CFS-BL P (20) Set	beinhaltet 20 Brandschutzsteine, im Karton	200 x 130 x 50 mm	6402	1 Stk	2073754
CFS-BL P (360) Set	beinhaltet 360 Brandschutzsteine, auf Palette	200 x 130 x 50 mm	6402	1 Stk	2073755

### Brandschutzfüllmasse CFS-FIL



Bestellbezeichnung	Paketinhalt	Warengruppe	Verpackt zu	Artikelnummer
CFS-FIL	310 ml	6402	1 Stk	2052899

**Produktbeschreibung:**

Gebrauchsfertige Formsteine, basierend auf einem 2-komponentigen Polyurethanschaum mit intumeszierender (im Brandfall aufschäumender) Wirkung.

**Erläuterung des Zulassungsbescheides:**

Bei der Ausführung mit Hilti Brandschutzsteinen CFS-BL P ist grundsätzlich der

Anwendbarkeitsnachweis Z-19.53-2423 (S90 Längseinbau)  
Anwendbarkeitsnachweis Z-19.53-2431 (S30 Quereinbau)  
des Deutschen Institutes für Bautechnik (DIBt) maßgeblich:

- Kombiabschottung S90
- Kombiabschottung S30
- Für den Einbau von Hilti Brandschutzsteinen CFS-BL P in der leichten Trennwand sind Rahmen aus GKF-Gipsfaser- oder Kalziumsilikatstreifen in der Rohbauöffnung zu installieren. Die Montageanleitung ist zu beachten.

**Produktdaten:**
**Brandschutzstein CFS-BL P**

Abmessungen (L/B/H):	200/130/50 mm
Verarbeitungstemperatur:	> 5 °C
Temperaturbeständigkeit:	-15 °C bis +60 °C
Expansionsstemperatur:	170-200 °C
Expansionsrate (bei 600 °C):	1:3
Baustoffklasse nach DIN EN 13501-1	E

**Brandschutzfüllmasse CFS-FIL**

(bei 23 °C und 50 % rel. Luftfeuchtigkeit)

Inhalt der Kartusche:	310 ml
Verarbeitungstemperatur:	+5 °C bis +40 °C
Temperaturbeständigkeit:	-15 °C bis +60 °C
Hautbildungszeit:	15 bis 30 Minuten
Aushärtezeit:	1 mm/Tag
Baustoffklasse nach DIN 4102 T.1:	B2
Lagerzeit (bei 20 °C und trocken):	9 Monate

Brandschutzstein CFS-BL P und Brandschutzfüllmasse CFS-FIL werden von einem unabhängigen Prüfinstitut fremdüberwacht.

**Grundsätzliche Installationshinweise:**

Folgende Maße müssen beim Einbau von Hilti Brandschutzsteinen CFS-BL P eingehalten werden:

	Massivbau + Leichte Trennwand [mm]	
	S90	S30
① Mindestdicke des Bauteils - Wand:	100	75
② - Decke:	150	
Mindestdicke* Kombiabschottung:	200	130
Mindestabstand zum nächsten Schott:	100	

\* Bei geringeren Wand- und Deckenstärken muss eine Aufleistung oder ein Rahmen aus nichtbrennbaren Bauplatten verwendet werden.

**Kombination mit Brandschutzschaum CFS-F FX und CP 620**

- Bei Kabeldurchführungen in mittleren bis größeren Öffnungen ist häufig die Kombination von Brandschutzschaum CFS-F FX und CP 620 und Brandschutzsteinen CFS-BL P sinnvoll. Sie erreichen so eine schnelle Installation und optimale Nachbelegbarkeit.

	Massivbau + Leichte Trennwand [mm]
CP 660/CP 620 im Bereich der Kabeldurchführungen	
Max. Größe der Felder:	400 x 400
Abstand der Felder zueinander:	100
CP 660/CP 620 im Bereich der Schottabschlüsse (Stein zu Laibung)	
Max. Fugenbreite:	15-60

**Sicherheitsratschläge:**

- Von Kindern fernhalten.
- EG-Sicherheitsdatenblatt anfordern und beachten.

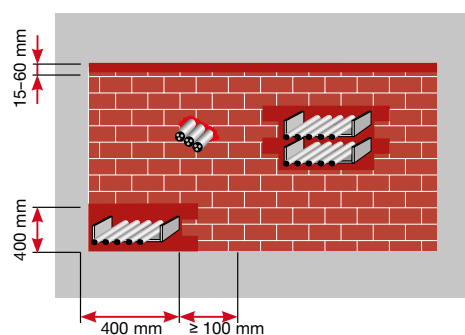
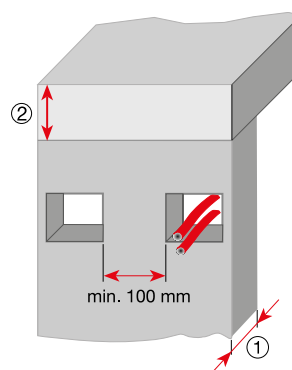
**Lagerung:**

- Nur in der Originalverpackung an einem vor Nässe geschützten Ort lagern.

**Verbrauchsübersicht:**

Annahme: CFS-BL P ohne Kabelbelegung, dann wird CFS-FIL bei unregelmäßiger Bauteillaibung eingesetzt.

Öffnung [m²]	Kabelbelegung							
	0%		10%		30%		60%	
	CFS-BL P [Stück]	CFS-FIL [Stück]	CFS-BL P [Stück]	CFS-FIL [Stück]	CFS-BL P [Stück]	CFS-FIL [Stück]	CFS-BL P [Stück]	CFS-FIL [Stück]
0,005	1	0,25	1	0,25	1	0,4	1	0,5
0,01	2	0,5	2	0,5	1	0,8	1	1,0
0,02	3	1	3	1	3	1,2	2	1,4
0,03	5	1,5	4	1,5	4	1,8	2	2,0
0,04	6	2	6	2	5	2,2	3	2,5
0,05	8	2	7	2	6	2,4	4	2,8
0,1	15	3	14	3	11	3,5	7	3,6
0,2	31	3	28	3	22	3,7	13	3,9
0,3	47	4	42	4	33	4,2	19	4,4
0,4	62	4	56	4	43	4,6	25	4,8



**Installationshinweise**
**Abstände: Feuerwiderstandsklasse Feuerhemmend S30/Feuerbeständig S90**

	ohne Maßnahme	brennbare Rohre		nichtbrennbare Rohre			Elektroinstallationsrohre		Aluminium-Verbundrohr	Kabel/Kabeltragekonstruktionen	Koaxialkabel	Laibung oben***	Laibung unten/seitlich
		mit CFS-B	mit Streckenisolierung aus Mineralwolle	mit Kautschukisolierung	ohne Isolierung	Einzel	Bündel						
brennbare Rohre	ohne Maßnahme	50	50	50	50	50	50	50	50	50	50	50	50
	mit CFS-B REIN	50	50	50	50	50	50	50	50	50	50	0	0
nicht-brennbare Rohre	mit Streckenisolierung aus Mineralwolle	50	50	0	0	0	50	50	50	50	50	0	0
	mit Kautschukisolierung	50	50	0	50	50	50	50	50	50	50	0	0
	ohne Isolierung	50	50	50	50	50	50	50	50	50	50	50	50
Elektroinstallationsrohre	Einzel	50	50	50	50	50	0	50	50	50	50	50	50
	Bündel	50	50	50	50	50	50	50	50	50	50	50	50
Aluminium-Verbundrohr		50	50	50	50	50	50	50	50	50	50	50	50
Kabel/Kabeltragekonstruktionen		50	50	50	50	50	50	50	50	0**	50	0****	0****
Koaxialkabel		50	50	50	50	50	50	50	50	50	50	0	50

\* Bis zu einer Gesamtbreite von 100 mm



\*\* Kabeltragekonstruktion Ausrichtung



\*\*\* Bei Wandeinbau

\*\*\*\* Bei Einbau in nicht tragende raumabschließende Wände nach Abschnitt 3.1.4: 50 mm

**Installationshinweise Kabelabschottung:**
**Kabelabschottung inkl. Leerrohre S90/S30**

- Durch die Kabelabschottung dürfen Elektrokabel und -leitungen aller Arten (auch Lichtwellenleiter) hindurchgeführt werden. Die Größe des Außendurchmessers des einzelnen Kabels ist nicht begrenzt.
- Kabel und Kabeltragekonstruktionen müssen nach den allgemeinen Normen der Elektrotechnik und insbesondere DIN VDE 0100 Teil 520 A1 verlegt und befestigt werden.
- Durch das Schott dürfen fest verschnürte Kabelbündel  $\varnothing \leq 100$  mm (Einzelkabel- $\varnothing \leq 21$  mm) hindurchgeführt werden.
- Durch das Schott dürfen Hohlleiterkabel (Koaxialkabel) bis  $\varnothing \leq 59,9$  mm geführt werden. Diese sind beidseitig der Schottung 150 mm mit CP 673 zu beschichten.

- Leerrohre, d. h. alle Kunststoff- und Stahlrohre nach DIN EN 61386-21, DIN EN 61386-22 bis DN 50 mit und ohne Belegung, dürfen durch die Abschottung hindurchgeführt werden. Diese sind grundsätzlich an den Enden rauchgasdicht mit CFS-FIL, CFS-S ACR oder CFS-S SIL 2 cm tief zu verschließen.
- Leerrohrbündel  $\varnothing \leq 100$  mm (Einzelrohr- $\varnothing \leq 50$  mm)  
Bei der Durchführung von Leerrohrbündeln, müssen diese im Bereich der Formteile mit CFS-FIL bestrichen werden. Die Leerrohre dürfen auch durchgehend über mehrere Etagen verlegt sein.

**Installationshinweise Kombiabschottung S90/S30:**

**Hinweis:** Eine Schulung durch unseren Hilti Mitarbeiter berechtigt Sie zum Einbau eines Kombischotts und sichert Ihnen die sachgerechte Verarbeitung der Hilti Brandschutzsteine CFS-BL P. Ihr Unternehmen wird dann ein von Hilti zertifizierter und beim DIBt (Deutsches Institut für Bautechnik, Berlin) offiziell eingetragener Betrieb, der Kombischottanwendungen durchführen darf. Wenden Sie sich an Ihren Hilti Verkaufsberater.

**Durch die Kabelabschottung S90/S30 dürfen gleichzeitig folgende Belegungskomponenten hindurchgeführt werden:**

<ul style="list-style-type: none"> <li>• <b>Kabel, Kabelbündel, Kabeltrassen</b></li> </ul>	
Kabelarten, -durchmesser:	siehe „Abstandstabelle S90/S30“
<ul style="list-style-type: none"> <li>• <b>Nichtbrennbare Rohre</b></li> </ul>	
Rohrtypen, -durchmesser und Wandstärken:	siehe „Abstandstabelle S90/S30“
<ul style="list-style-type: none"> <li>• <b>Brennbare Rohre</b></li> </ul>	
Rohrtypen, -durchmesser und Wandstärken:	siehe „Abstandstabelle S90/S30“



**Installationshinweise für nicht brennbare Rohre  
S90 längs/S30 quer**

- An den Rohren müssen quer ggf. Streckenisolierungen aus Mineralfasermatten oder Mineralfaserschalen angebracht werden, die nach DIN 4102-A1 als nichtbrennbar eingestuft sind (Schmelzpunkt über 1000 °C).
- Nicht brennbare Rohre ≤ Ø 63 mm aus Stahl, Edelstahl, Guss müssen nicht isoliert werden.
- Die Isolierlängen und Stärken für Foamglas entnehmen sie bitte der Zulassung Anlage 16

- Die Isolierlängen und Stärken für Foamglas entnehmen sie bitte der Zulassung Anlage 16
- Die Isolierung muss je nach Rohrdurchmesser eine Dicke zwischen 20 und 40 mm aufweisen und kann wahlweise durch die Schottung hindurchgeführt werden oder an der Schottoberfläche angrenzen.

Rohrtypen	Isolierungsmaterial nichtbrennbar nach DIN 4102-A1	Isolierlänge je Seite
[Wand/Decke]	[Mineralfasermatten/-schalen]	[mm]
Stahl, Edelstahl, Guss	dA: ≤ 63 s: 1,2–14,2	Länge: ≥ 0
	dA: 63,5–88,9 s: 1,5–14,2	Länge: ≥ 600 (Isolierstärke ≥ 30)
	dA: 89–168,3 s: 1,5–14,2	Länge: ≥ 600 (Isolierstärke ≥ 40)
Kupfer	dA: 0–88,9 s: 2,0–14,2	Länge: ≥ 800 (Isolierstärke ≥ 30)

- Alternativ: durchgehende Rohrisolierungen aus Synthesekautschuk (Armaflex) mit einer Dicke von 9 mm bis 31 mm.

Rohrtypen	Isolierungsmaterial aus Synthesekautschuk Dicke 9–31 mm	Isolierlänge je Seite
[Wand/Decke]	[AF/SH-Armaflex]	[mm]
Stahl, Edelstahl, Guss	dA: ≥ 0–88,9 s: 1,5–14,0	Länge: ≥ 800
Kupfer	dA: ≤ 54,0	Länge: ≥ 800

**Rohrisolierungen:**

Mineralfasermatte bzw. Mineralfaserschale	Rohdichte [kg/m³]	Verwendbarkeitsnachweis
"ROCKWOOL Lapinus Rohrschale 800" Firma Rockwool Lapinus Productie B. V., 6045 JG Roermond	90–115	Z-23.14-1114
"ROCKWOOL Lapinus Rohrschale 880" Firma Deutsche Rockwool Mineralwoll GmbH 45966 Gladbeck	95–140	P-MPA-E-02-601
"Pro Rox MW 80, RTD2", Drahtnetzmatte Firma Deutsche Rockwool Mineralwoll GmbH 45966 Gladbeck	85	P-MPA-E-99-518
"ROCKWOOL Heizungsrohrschale 835" Firma Rockwool Lapinus Productie B. V. 6045 JG Roermond	90–125	Z-23.14-1067
"Conlit 150 P" Firma Deutsche Rockwool Mineralwoll GmbH 45966 Gladbeck	150	P-MPA-E-02-507
"Conlit 150 U" Firma Deutsche Rockwool Mineralwoll GmbH 45966 Gladbeck	150	P-NDS04417
"Foamglas One/T4+" Firma PCE Pittsburg Coring Europe NV/SA B-3980 Tessenderlo	min. 110	EN 14305

**Installationshinweise für brennbare Rohre S90/S30:**

- Bei der Abschottung von brennbaren Rohren ist ab einem Durchmesser von 75 mm (Rohrgruppe A-1, A-2, B-2) und 50 mm (Rohrgruppe B-1) zusätzlich die Bandage CFS-B 1- bzw. 2-lagig anzubringen.
- Die Anwendung ist Bestandteil der Kombischottzulassung.
- Die Bandage ist an beiden Seiten der Schottung anzubringen.

Rohrtypen [Wand/Decke]	Brennbare Rohre [mm] S90/S30	Anzahl Wicklungen CFS-B	
		[mm]	S90   S30
B-1 Rohre (Wand) (PE-HD, LDPE, PP, ABS, ASA, DE-X, PD) Rohre aus mineralverstärkten Kunststoffen lt. Zulassung der Anlage 1	dA: ≤ 110 s: 2,9-10	dA: ≤ 50 dA: ≤ 75 dA: ≤ 110	0 1 2 2
B-2 Rohre (Decke) (PE-HD, LDPE, PP, ABS, ASA, DE-X, PD) Rohre aus mineralverstärkten Kunststoffen lt. Zulassung der Anlage 1	dA: ≤ 110 s: 2,9-10	dA: ≤ 75 dA: ≤ 110	0 2
A-1 Rohre (Wand) (PVC-U, HI, -C, PP)	dA: ≤ 110 s: 1,8-12,3	dA: ≤ 75 dA: ≤ 110	0 2
A-2 Rohre (Decke) (PVC-U, HI, -C, PP)	dA: ≤ 160 s: 1,8-12,3	dA: ≤ 75 dA: ≤ 110 dA: ≤ 160	0 2 3

Sonderrohre Rohrgruppe C-I	Brennbare Rohre [mm] S90/S30	Anzahl Wicklungen CFS-B
Rehau Raupiano Plus	dA: 40-110	Die genauen Rohrdurchmesser je Rohrtyp und die Anzahl der Lagen CFS-B sind den Anlagen 8-12* der Zulassung zu entnehmen.  0-2 Lagen je nach Ø
Geberit Silent db	dA: 40-110	
Polo-Kal NG	dA: 40-110	
Polo-Kal 3S	dA: 40-110	
Wavin AS	dA: 40-110	
Friaphone	dA: 40-110	
Uponal SI	dA: 40-110	
Scolan db	dA: 40-110	
Wavin Si Tech	dA: 40-110	
Valsir TRIPLUS	dA: 40-110	
PVDF Rohre	dA: 40-110	

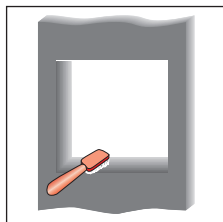
\* siehe Z-19.15-2083 (S90) Seite 24-27 bzw. Z-19.15-2088 (S30) Seite 21-24

**Kunststoffverbundrohre (Rohrgruppen J-L) S90/S30:**

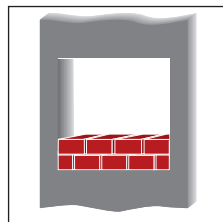
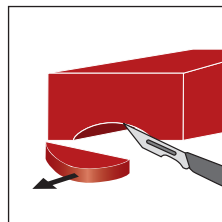
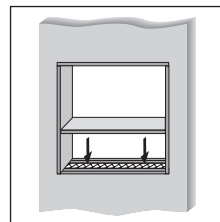
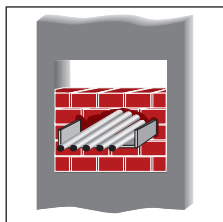
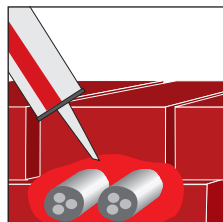
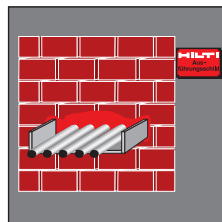
- Rohre dieser Rohrgruppen können zusätzlich mit Synthesekautschuk-Isolierungen versehen werden. Keine zusätzlichen Bandagen erforderlich.

Rohrgruppe	Aluminiumeinlage	[mm]
J (PP)	150 µm	dA: 16-63 s: 4,4-8,6
K (PE)	≤ 0,6 mm	dA: 16-63 s: 2-6
L (PE)	≤ 1,5 mm	dA: 16-63 s: 2-4,5

z. B. Fusiothern-Stabi-Verbundrohr, Unipipe, Alpex-duo, Geberit Mepla

**Verarbeitungshinweise für CFS-BL P:**


Durchführung reinigen.


 a) Ohne Kabelbelegung:  
Steine einbauen.

 b) Mit Kabelbelegung:  
Steine zuschneiden.

 c) Leichte Trennwand/  
Bauteildicke < 200 mm:\*  
umlaufenden Rahmen in  
Rohbauöffnung installieren,  
Fugen verschließen.

 Steine einbauen.  
Kunststoffetikett darf  
auf dem Stein bleiben.

 Zwickel mit Brandschutz-  
füllmasse CFS-FIL  
20 mm tief ausfüllen.

 Ausführungsschild  
anbringen.

\* mit umlaufendem Rahmen

**Durchführung:**

- Öffnung reinigen.

**Einbau der Brandschutzsteine CFS-BL P:**
**a) Ohne Kabelbelegung:**

- Brandschutzsteine strammsitzend einbauen.

**b) Mit Kabelbelegung:**

- Brandschutzsteine mit einem Messer der Kabelbelegung entsprechend zuschneiden. Steine strammsitzend einbauen.
- Kabelzwischenräume, Zwickel und Fugen mit Brandschutzfüllmasse CFS-FIL 20 mm tief ausfüllen.

**c) Zusätzlich beim Einbau in der leichten Trennwand/  
Bauteildicke < 200 mm:**

- Einbau von Brandschutzsteinen in Kombination mit Einbaurahmen: nichtbrennbare Bauplatten (GKF-, Gipsfaser- oder Kalziumsilikatstreifen  $\geq 2 \times 12,5$  mm Dicke) zuschneiden und so in die Rohbauöffnung einsetzen, dass ein umlaufender Rahmen gebildet werden kann. Die Breite der Bauplatten entspricht der geforderten Schotttdicke.

Fugen zwischen Bauplatten und Bauteillaubung sind mit mineralischem Mörtel, Gipsputz oder CFS-FIL von jeder Wandseite bzw. von der Deckenunterseite her mind. 2 cm tief auszufüllen.

**Hinweis:**

- Das Etikett darf auf dem Stein verbleiben. Es erleichtert den Einbau der letzten Steinreihe (umgedreht Etikett auf Etikett einbauen).
- Die Brandschutzsteine dürfen für den Einbau bei S90 nur längs in Durchführungsrichtung eingebaut und in der Breite zugeschnitten, nicht aber in der Länge gekürzt werden.
- Für den Einbau bei S30 ist eine Querinstallation zur Durchführungsrichtung zugelassen.
- Die durchgeführten Installationen müssen beidseitig der Wand durch geeignete Halterungen (in den wesentlichen Teilen nicht brennbar) befestigt werden. Abstand zur Schottung. Die Halterungen sind mit geeigneten Dübel zu befestigen (z. B. Schraubanker HUS, Durchsteckanker HST)

- Beim Deckenschott sind die Bereiche ohne Installation (Länge > 500 mm) mit einer Stahlschiene z. B. MQ 41, gegen Belastung, zu sichern.
- Bei geringeren Wand- und Deckenstärken kann eine Aufleistung oder ein Rahmen aus nichtbrennbaren Bauplatten verwendet werden.
- Zur einfacheren Verarbeitung kann CFS-FIL mit Hilfe eines Pinsels und vor Eintritt der Hautbildung mit Wasser geglättet werden.

**Nachinstallation von Kabeln:**

- Stein aus dem Schott herausnehmen und entsprechend zuschneiden (erforderliche Aussparung).
- Kabel einlegen und Stein wieder zulassungsgerecht einbauen, Zwickel mit CFS-FIL ausfüllen.
- Einzelne Kabel können durch die Fugen zwischen den Steinen gezogen werden, ebenso kann ein Loch in den Stein gebohrt werden.

**Ausführungsschild:**

- Gemäß Zulassungsbescheid muss die Abschottung mit einem Ausführungsschild dauerhaft gekennzeichnet werden.
- Ausführungsschild beschriften und neben der Abschottung sichtbar befestigen.
- Übereinstimmungsbestätigung ausfüllen und auf Verlangen der zuständigen Stelle aushändigen.

**Nicht zu verwenden:**

- In Nassräumen oder im Außenbereich mit unmittelbaren Witterungseinflüssen und UV-Einstrahlung (nur mit zusätzlicher Silikonbeschichtung).

## Brandschutzstein CFS-BL P (Quereinbau 90 Minuten)



### ANWENDUNGEN

- Abschottung von Kabeln, Kabelbündel max. Ø 100 mm und Kabeltrassen aller Art und Durchmesser
- Abschottung von Hohlleiterkabeln (Koaxialkabel) bis Ø 50,4 mm
- Abschottung von Elektroleerrohren bis Ø 63 mm
- Abschottung von nichtbrennbaren Rohren aus Stahl, Edelstahl, Guss bis Ø 168,3 mm, Kupferrohre bis Ø 88,9 mm und Kupferrohre Ø 54 mm
- Gemeinsame Durchführung von Kabeln, Rohren aus Stahl, Kupfer, Guss in einem Schott
- Optimal geeignet für stark faser- und staubempfindliche Räume und Örtlichkeiten mit häufig wechselnder Elektroinstallation wie in Rechenzentren, EDV-Räumen, Krankenhäusern, Laboratorien
- Beispiele: Bürogebäude, Krankenhäuser, Einkaufszentren sowie Industriebauten, Brandwandsysteme im Trockenbau

### VORTEILE

- Kunststoffetikett kann auf dem Stein verbleiben (leichterer Einbau)
- Besonders geeignet zur Nachbelegung von Kabeln
- Kombinierbar mit Brandschutzschaum CFS-F FX (Kombischott)
- Wirtschaftlich durch kurze Einbauzeit
- Durchführung von Elektroleerrohren mit und ohne Belegung
- Einfache Verarbeitung, keine Spezialwerkzeuge erforderlich
- Absolut staub- und faserfrei

### Technische Daten

Kabel	≤ 21 mm/≤ 50 mm mit Zusatzmaßnahme 22 mm
Kabelbündel bis max. Ø	≤ 60 mm/bis 100 mm Durchmesser mit Zusatzmaßnahme CP 619
Kabeltrassen	Ja
Leerrohre aus Kunststoff	≤ 32 mm/63 mm mit Zusatzmaßnahme CFS-B
Leerrohre aus Stahl	Nein
Koaxialhohlleiterkabel	≤ 50,4 mm mit Zusatzmaßnahme
Hohlleiterkabel	Nein
Leerrohrbündel bis max. Ø	Nein
Hydraulikschläuche	Nein
Temporäres Verschließen	Nein
Kombiabschottung	Nur nichtbrennbare Rohre
Brennbare Rohre Ø	Nein
Nicht brennbare Rohre Ø	168,3 mm
Kunststoffverbundrohre	Nein
Nichtbrennbare Rohre mit brennbarer Isolation Ø	Nein
Feuerwiderstand in Beton	90 Min.
Feuerwiderstand in Mauerwerk	90 Min.
Feuerwiderstand in leichte Trennwand	90 Min.
Mindestmaß Wandstärke	100 mm
Mindestmaß Deckenstärke	150 mm
Mindestmaß Schottstärke	130 mm
Maximale Wandöffnung (B x L)	1000 x 1000 mm
Maximale Deckenöffnung	700 mm x ∞
2. Komponente	CFS-FIL
Anwendbarkeitsnachweis	Z-19.53-2362



Bestellbezeichnung	Paketinhalt	LxBxH	Warengruppe	Verpackt zu	Artikelnummer
CFS-BL P	beinhaltet 1x Brandschutzsteine 200 x 130 x 50 mm	200 x 130 x 50 mm	6402	1 Stk	2058959
CFS-BL P (20) Set	beinhaltet 20 Brandschutzsteine, im Karton	200 x 130 x 50 mm	6402	1 Stk	2073754
CFS-BL P (360) Set	beinhaltet 360 Brandschutzsteine, auf Palette	200 x 130 x 50 mm	6402	1 Stk	2073755

### Zusätzliche Komponenten

Bestellbezeichnung	Paketinhalt	Warengruppe	Verpackt zu	Artikelnummer
Brandschutzfüllmasse CFS-FIL	310 ml	6402	1 Stk	2052899
Brandschutzkitt Band CP 619	5 m Rolle	6410	1 Stk	378940
Brandschutzbandage CFS-B	10 m	6406	1 Stk	429557

Produkte und Anwendungen  
 Brandschutztechnische Begriffe  
 Weiterführende Anforderungen

**Produktbeschreibung:**

Gebrauchsfertige Formsteine, basierend auf einem 2-komponentigen Polyurethanschaum mit intumeszierender (im Brandfall aufschäumender) Wirkung.

**Erläuterung des Zulassungsbescheides:**

Bei der Ausführung mit Hilti Brandschutzsteinen CFS-BL P ist grundsätzlich der

Anwendbarkeitsnachweis Z-19.53-2362 (S90 Quereinbau) des Deutschen Institutes für Bautechnik (DIBt) maßgeblich:

- Kombiabschottung S90
- Für den Einbau von Hilti Brandschutzsteinen CFS-BL P in der leichten Trennwand sind Rahmen aus GKF-Gipsfaser- oder Kalziumsilikatstreifen in der Rohbauöffnung zu installieren. Die Montageanleitung ist zu beachten.

**Sicherheitsratschläge:**

- Von Kindern fernhalten.
- EG-Sicherheitsdatenblatt anfordern und beachten.

**Lagerung:**

- Nur in der Originalverpackung an einem vor Nässe geschützten Ort lagern.

**Produktdaten:**
**Brandschutzstein CFS-BL P**

Abmessungen (L/B/H):	200/130/50 mm
Verarbeitungstemperatur:	> 5 °C
Temperaturbeständigkeit:	-15 °C bis +60 °C
Expansionsstemperatur:	170-200 °C
Expansionsrate (bei 600 °C):	1:3
Baustoffklasse nach DIN EN 13501-1	E

**Brandschutzfüllmasse CFS-FIL**

(bei 23 °C und 50 % rel. Luftfeuchtigkeit)

Inhalt der Kartusche:	310 ml
Verarbeitungstemperatur:	+5 °C bis +40 °C
Temperaturbeständigkeit:	-15 °C bis +60 °C
Hautbildungszeit:	15 bis 30 Minuten
Aushärtezeit:	1 mm/Tag
Baustoffklasse nach DIN 4102 T.1:	B2
Lagerzeit (bei 20 °C und trocken):	9 Monate

Brandschutzstein CFS-BL P und Brandschutzfüllmasse CFS-FIL werden von einem unabhängigen Prüfinstitut fremdüberwacht.

**Grundsätzliche Installationshinweise:**

Folgende Maße müssen beim Einbau von Hilti Brandschutzsteinen CFS-BL P eingehalten werden:

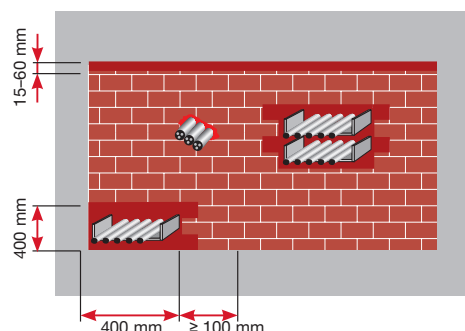
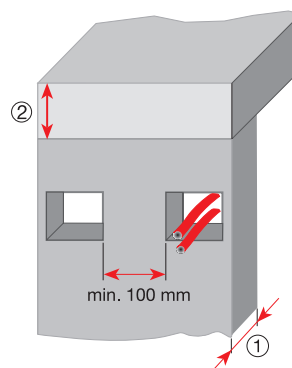
S90 quer	
①	Mindestdicke des Bauteils - Wand: 130
②	- Decke: 150
	Mindestdicke* Kombiabschottung: 130
	Mindestabstand zum nächsten Schott: 100

\* Bei geringeren Wand- und Deckenstärken muss eine Aufleistung oder ein Rahmen aus nichtbrennbaren Bauplatten verwendet werden.

**Kombination mit Brandschutzschaum CFS-F FX**

- Bei Kabeldurchführungen S90 in mittleren bis größeren Öffnungen ist häufig die Kombination von Brandschutzschaum CFS-F FX und Brandschutzsteinen CFS-BL P sinnvoll. Sie erreichen so eine schnelle Installation und optimale Nachbelegbarkeit.

	Massivbau + Leichte Trennwand [mm]
CFS-F FX im Bereich der Kabeldurchführungen	
Max. Größe der Felder:	400 x 400
Abstand der Felder zueinander:	100
CFS-F FX im Bereich der Schottabschlüsse (Stein zu Laibung)	
Max. Fugenbreite:	15-60



**Abstände: Feuerwiderstandsklasse S90 quer**

		nichtbrennbare Rohre mit Streckenisolierung aus Mineralwolle	Elektroinstallationsrohre	Kabel/Kabeltragekonstruktionen		Kabelbündel (max. Ø 100 mm)	Laibung oben**	Laibung unten/seitlich***
				Horizontal	Vertikal*			
nicht-brennbare Rohre	mit Streckenisolierung aus Mineralwolle	0	50	-	-	50	0	0
Elektroinstallationsrohre	Einzel	50	25	-	-	50	50	50
Kabel/Kabeltragekonstruktionen		0	50	0	50	50	0	0
Kabelbündel (max. Ø 100 mm)		0	50	0	50	0	0	0
Koaxialkabel		0	50	0		0	0	0

\* Zwischen den Trassen, übereinander

\*\* Bei Wandeinbau

\*\*\* Kabel max. 3 Stck. – 5 x 1.5 mm<sup>2</sup>

**Installationshinweise Kabelabschottung:**
**Kabelabschottung inkl. Leerrohre**

- Durch die Kabelabschottung dürfen Elektrokabel und -leitungen aller Arten (auch Lichtwellenleiter) hindurchgeführt werden. Maximaler Kabeldurchmesser 50 mm. Ab dem Durchmesser 22 mm muss bei Wandanwendungen das Band CP 619 doppelagig in 3 Reihen hintereinander um das Kabel gewickelt werden. In der Deckenanwendung ist eine Zusatzmaßnahme gemäß Anlage 12 der Bauartgenehmigung durchzuführen.
- Kabel und Kabeltragekonstruktionen müssen nach den allgemeinen Normen der Elektrotechnik und insbesondere DIN VDE 0100 Teil 520 A1 verlegt und befestigt werden.
- Durch das Schott dürfen fest verschnürte Kabelbündel Ø ≤ 100 mm (Einzelkabel-Ø ≤ 21 mm) hindurchgeführt werden. Die Zwickel müssen nicht mit CFS-FIL ausgefüllt werden. Ab dem Durchmesser 60 mm muss das Band CP619 doppelagig in 3 Reihen (auf beiden Schottseiten) hintereinander um das Kabelbündel gewickelt werden.

- Leerrohre, d. h. alle Kunststoff- und Stahlrohre nach DIN EN 61386-21, DIN EN 61386-22 bis DN 63 mit und ohne Belegung, dürfen durch die Abschottung hindurchgeführt werden. Ab dem Durchmesser 32 mm muss die Bandage CFS-B doppelagig, beidseitig um die Lerrohre gewickelt werden. Diese sind grundsätzlich an den Enden rauchgasdicht mit CFS-FIL, CFS-S ACR oder CFS-S SIL 2 cm tief zu verschließen.

**Installationshinweise Kombiabschottung:**

**Hinweis:** Eine Schulung durch unseren Hilti Mitarbeiter berechtigt Sie zum Einbau eines Kombischotts und sichert Ihnen die sachgerechte Verarbeitung der Hilti Brandschutzsteine CFS-BL P. Ihr Unternehmen wird dann ein von Hilti zertifizierter und beim DIBt (Deutsches Institut für Bautechnik, Berlin) offiziell eingetragener Betrieb, der Kombischottanwendungen durchführen darf. Wenden Sie sich an Ihren Hilti Verkaufsberater.

**Installationshinweise für nicht brennbare Rohre**

- An den Rohren müssen ggf. Streckenisolierungen aus Mineralfasermatten oder Mineralfaserschalen angebracht werden, die nach DIN 4102-A1 als nichtbrennbar eingestuft sind (Schmelzpunkt über 1000 °C).

- Die Isolierung muss je nach Rohrdurchmesser eine Dicke zwischen 20 und 40 mm aufweisen und kann wahlweise durch die Schottung hindurchgeführt werden oder an der Schottoberfläche angrenzen.

**Installationshinweise für nichtbrennbare Rohre**
**S90 quer:**
**Wandanwendung**

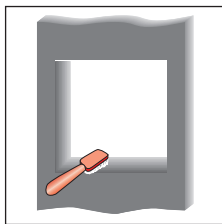
Rohrtypen	Isoliermaterial nichtbrennbar nach DIN 4102-A1 [Mineralfasermatten/-schalen]	Isolierlänge je Seite [mm]
Stahl Edelstahl Guss	dA: ≤ 35 s: 1,0-14,2	Isolierlänge ≥ 400 (Isolierstärke ≥ 20)
	dA: ≤ 54 s: 1,5-14,2	Isolierlänge ≥ 800 (Isolierstärke ≥ 30)
	dA: ≤ 88,9 s: 2,0-14,2	Isolierlänge ≥ 800 (Isolierstärke ≥ 40)
	dA: ≤ 168,3 s: ≤ 4,0-14,2	
Kupfer	dA: ≤ 35 s: 1,5-14,2	Isolierlänge ≥ 800 (Isolierstärke ≥ 20)
	dA: ≤ 54 s: 1,5-14,2	Isolierlänge ≥ 800 (Isolierstärke ≥ 30)
	dA: ≤ 88,9 s: 2,0-14,2	Isolierlänge ≥ 800 (Isolierstärke ≥ 40)

**Deckenanwendung**

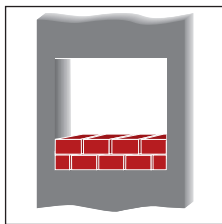
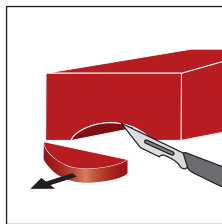
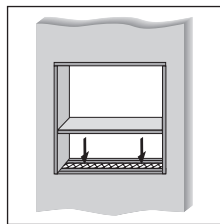
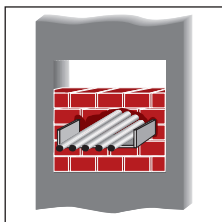
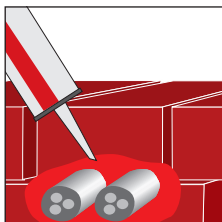
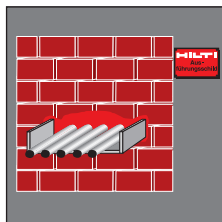
Rohrtypen	Isoliermaterial nichtbrennbar nach DIN 4102-A1 [Mineralfasermatten/-schalen]	Isolierlänge je Seite [mm]
Stahl Edelstahl Guss	dA: ≤ 15 s: 1,0-14,2	Isolierlänge ≥ 400 (Isolierstärke ≥ 20)
	dA: ≤ 35 s: 1,5-14,2	Isolierlänge ≥ 800 (Isolierstärke ≥ 20)
	dA: ≤ 88,9 s: 2,0-14,2	Isolierlänge ≥ 800 (Isolierstärke ≥ 30)
	dA: ≤ 139,7 s: ≤ 3,6-14,2	Isolierlänge ≥ 800 (Isolierstärke ≥ 40)
	dA: ≤ 168,3 s: ≤ 4,0-14,2	Isolierlänge ≥ 800 (Isolierstärke ≥ 50)
Kupfer	dA: ≤ 35 s: 1,5-14,2	Isolierlänge ≥ 800 (Isolierstärke ≥ 20)
	dA: ≤ 88,9 s: 2,0-14,2	Isolierlänge ≥ 800 (Isolierstärke ≥ 30)

**Rohrisolierungen:**

Mineralfasermatte bzw. Mineralfaserschale	Rohdichte [kg/m³]	Verwendbarkeitsnachweis
"ROCKWOOL Lapinus Rohrschale 800" Firma Rockwool Lapinus Productie B. V., 6045 JG Roermond	90-115	Z-23.14-1114
"ROCKWOOL Lapinus Rohrschale 880" Firma Deutsche Rockwool Mineralwoll GmbH 45966 Gladbeck	95-140	P-MPA-E-02-601
"Pro Rox MW 80, RTD2", Drahtnetzmatte Firma Deutsche Rockwool Mineralwoll GmbH 45966 Gladbeck	85	P-MPA-E-99-518
"ROCKWOOL Heizungsrohrschaale 835" Firma Rockwool Lapinus Productie B. V. 6045 JG Roermond	90-125	Z-23.14-1067
"Conlit 150 P" Firma Deutsche Rockwool Mineralwoll GmbH 45966 Gladbeck	150	P-MPA-E-02-507
"Conlit 150 U" Firma Deutsche Rockwool Mineralwoll GmbH 45966 Gladbeck	150	P-NDS04417
"Foamglas One/T4+" Firma PCE Pittsburg Coring Europe NV/SA B-3980 Tessenderlo	min. 110	EN 14305

**Verarbeitungshinweise für CFS-BL P:**


Durchführung reinigen.


 a) Ohne Kabelbelegung:  
Steine einbauen.

 b) Mit Kabelbelegung:  
Steine zuschneiden.

 c) Leichte Trennwand/  
Bauteildicke < 130 mm:\*  
umlaufenden Rahmen in  
Rohbauöffnung installieren,  
Fugen verschließen.

 Steine einbauen.  
Kunststoffetikett darf  
auf dem Stein bleiben.

 Zwickel mit Brandschutz-  
füllmasse CFS-FIL  
20 mm tief ausfüllen.

 Ausführungsschild  
anbringen.

\* mit umlaufendem Rahmen

**Durchführung:**

- Öffnung reinigen.

**Einbau der Brandschutzsteine CFS-BL P:**
**a) Ohne Kabelbelegung** (temporärer Brandschutz):

- Brandschutzsteine strammsitzend einbauen.

**b) Mit Kabelbelegung** ( permanenter Brandschutz):

- Brandschutzsteine mit einem Messer der Kabelbelegung entsprechend zuschneiden. Steine strammsitzend einbauen.
- Kabelzwischenräume, Zwickel und Fugen mit Brandschutzfüllmasse CFS-FIL 20 mm tief ausfüllen.

**c) Zusätzlich beim Einbau in der leichten Trennwand/  
Bauteildicke < 130 mm:**

- Einbau von Brandschutzsteinen in Kombination mit Einbaurahmen: nichtbrennbare Bauplatten (GKF-, Gipsfaser- oder Kalziumsilikatstreifen 1 x 12,5 mm Dicke) zuschneiden und so in die Rohbauöffnung einsetzen, dass ein umlaufender Rahmen gebildet werden kann. Die Breite der Bauplatten entspricht der geforderten Schottdicke.

Fugen zwischen Bauplatten und Bauteillaubung sind mit mineralischem Mörtel, Gipsputz oder CFS-FIL von jeder Wandseite bzw. von der Deckenunterseite her mind. 2 cm tief auszufüllen.

**Hinweis:**

- Das Etikett darf auf dem Stein verbleiben. Es erleichtert den Einbau der letzten Steinreihe (umgedreht Etikett auf Etikett einbauen).
- Die durchgeführten Installationen müssen beidseitig der Wand durch geeignete Halterungen (in den wesentlichen Teilen nicht brennbar) befestigt werden. Abstand zur Schottung  $\leq 50$  cm. Die Halterungen sind mit geeigneten Dübel zu befestigen (z. B. Schraubanker HUS, Durchsteckanker HST)

- Beim Deckenschott sind die Bereiche ohne Installation (Länge > 500 mm) mit einer Stahlschiene z. B. MQ 41, gegen Belastung, zu sichern.
- Bei geringeren Wand- und Deckenstärken kann eine Aufleistung oder ein Rahmen aus nichtbrennbaren Bauplatten verwendet werden.
- Zur einfacheren Verarbeitung kann CFS-FIL mit Hilfe eines Pinsels und vor Eintritt der Hautbildung mit Wasser geglättet werden.

**Nachinstallation von Kabeln:**

- Stein aus dem Schott herausnehmen und entsprechend zuschneiden (erforderliche Aussparung).
- Kabel einlegen und Stein wieder zulassungsgerecht einbauen, Zwickel mit CFS-FIL ausfüllen.
- Einzelne Kabel können durch die Fugen zwischen den Steinen gezogen werden, ebenso kann ein Loch in den Stein gebohrt werden.

**Ausführungsschild:**

- Gemäß Zulassungsbescheid muss die Abschottung mit einem Ausführungsschild dauerhaft gekennzeichnet werden.
- Ausführungsschild beschriften und neben der Abschottung sichtbar befestigen.
- Übereinstimmungsbestätigung ausfüllen und auf Verlangen der zuständigen Stelle aushändigen.

**Nicht zu verwenden:**

- In Nassräumen oder im Außenbereich mit unmittelbaren Witterungseinflüssen und UV-Einstrahlung (nur mit zusätzlicher Silikonbeschichtung).



## Brandschutzstopfen CFS-PL



### ANWENDUNGEN

- Temporäre und permanente Abschottung rund um Kabeln und Kabelbündel in Wand und Decke
- Kabeln und Kabelbündel
- Leerrohre und Leerrohrbündel
- Für Verschluss von PVC-Hüllrohr als verlorene Schalung zulässig
- Optimal für Räume mit Anforderungen an Staub- und Faserfreiheit und sich oft ändernder Schottbelegung wie zum Beispiel in Server-Räumen, Labors, Krankenhäusern

### VORTEILE

- Sehr einfache Schottwartung und Nachbelegung von Kabeln
- Kostengünstige Installation durch gebrauchsfertigen Stopfen
- Einfache Installation ohne Spezialwerkzeug
- Die schnellste und einfachste Lösung zur Abschottung von kerngebohrten Löchern



Technische Daten	
Kabel	Ja
Kabelbündel bis max. Ø	100 mm
Kabeltrassen	Nein
Leerrohre aus Kunststoff	Ja
Leerrohre aus Stahl	Ja
Temporäres Verschließen	Ja
Kombiabschottung	Nein
Feuerwiderstand in Mauerwerk	EI/60/90
Feuerwiderstand in leichte Trennwand	EI/60/90
Zulassung	Z-19.53-2280



Bestellbezeichnung	Paketinhalt	Warengruppe	Verpackt zu	Artikelnummer
CFS-PL 107	beinhaltet 2 Stopfen, Ø 107 mm	6402	2 Stk	2059530
CFS-PL 132	beinhaltet 2 Stopfen, Ø 132 mm	6402	4 Stk	2059531
CFS-PL 158	beinhaltet 2 Stopfen, Ø 158 mm	6402	2 Stk	2059532
CFS-PL 202	beinhaltet 2 Stopfen, Ø 202 mm	6402	2 Stk	2059533

## Brandschutzfüllmasse CFS-FIL



### ANWENDUNGEN

- Zur Verwendung mit dem Brandschutzstein CFS-BL P
- Zur Verwendung mit dem Brandschutzstopfen CFS-PL

### VORTEILE

- Kann mit dem Auspressgerät CFS-DISP verarbeitet werden

Technische Daten	
Prüfung/Zulassung	DIN

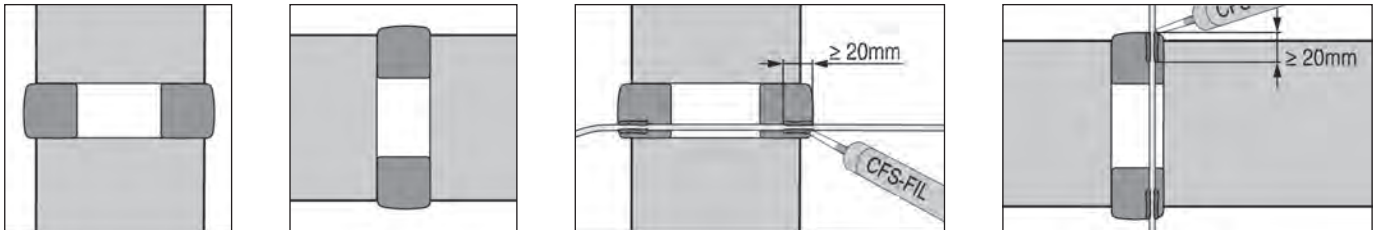
Bestellbezeichnung	Paketinhalt	Warengruppe	Verpackt zu	Artikelnummer
CFS-FIL	310 ml	6402	1 Stk	2052899

**Hinweis:** Zu jeder Abschottung ein Ausführungsschild bestellen.  
Bitte für die Montage die jeweilige Zulassung/Prüfbericht und die darin enthaltenen Verarbeitungshinweise beachten!

## Verarbeitungshinweise für CFS-PL



## Zwei Stopfen in Wand und Decke



## Abstandsregelungen

Abstände zwischen den Kabeln in Wand- und Deckenöffnungen.

Minimumabstände in mm (siehe Abbildung 1)

- s1 = 0 (Abstand zwischen Kabel und Bauteillaibung)
- s2 = 0 (Abstand zwischen Kabeln)
- s20, 21, 22 = 0 (Leerrohre  $\leq 16$  mm)
- s20 = 0 (Leerrohre  $\geq 16$  mm untereinander)
- s21, 22 = 20 (Leerrohre  $\geq 16$  mm, Abstand zu Kabeln oder Laibung)

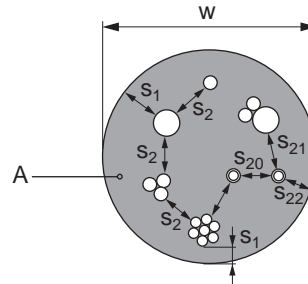


Bild 1: Abstandsregelungen

## Abstände der Stopfen untereinander

- Wandanwendung: 85 mm alle Stopfendimensionen
- Deckenanwendung: 100 mm bei Stopfen bis  $\varnothing 250$  mm

## Details für Rahmen und Aufdopplung

Die minimale Schottstärke beträgt 150 mm (Bild 2a,  $t_A$ ) unabhängig von Wand- und Deckenstärke.  
Für dünnere Wände und Decken muss eine Aufdopplung erfolgen (Bild 2a, E1).

**Rahmen:** Ein Rahmen in der Schottöffnung ist nicht erforderlich.

**Aufdopplung:** Gipskarton oder Kalziumsilikatplatten zuschneiden ( $W_A$  muss mindestens 100 mm betragen; Plattengröße =  $2 \times W_A + W$ ) Die Öffnung muss auf die Mindestschottstärke aufgedoppelt werden. Die Aufdopplung muss auf beiden Wandseiten erfolgen (Bild 2a).

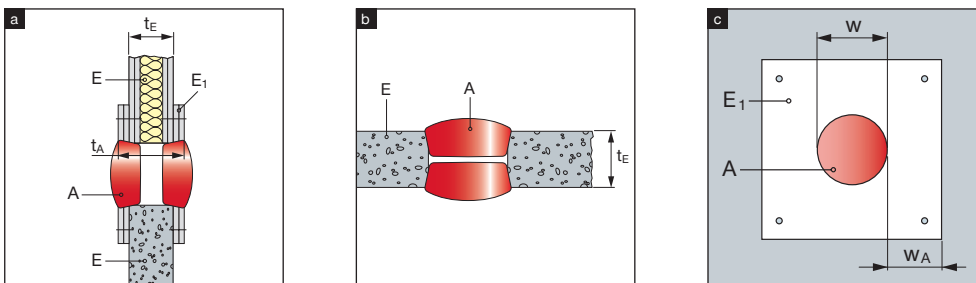


Bild 2: Rahmen/Aufdopplung und Positionierung in Wand und Decke

## Bezeichnungen aus Bild 2:

Bezeichnung	Beschreibung	Bezeichnung	Beschreibung
A	Hilti CFS-PL	$t_E$	Wand-/Deckenstärke
E	Wand/Decke	w	Schottgröße
E1	Aufdopplung	$W_A$	Breite der Aufdopplung
$t_A$	Schottstärke		

**Hinweis:** Es können auch Teile eines Stopfens für kleinere Öffnungen verwendet werden.

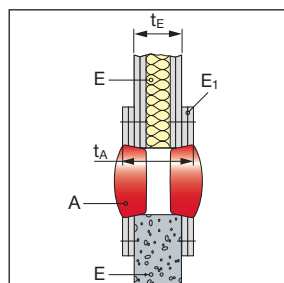
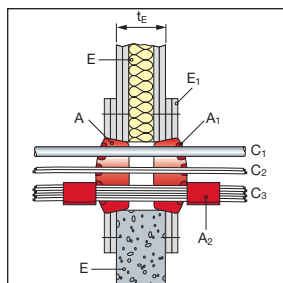
**Wand Durchführungen**

Die Wände müssen in Übereinstimmung mit EN 13501-2 für die erforderliche Feuerwiderstandsdauer eingestuft sein oder die Anforderungen des relevanten Eurocodes erfüllen. Diese ETA gilt nicht für die Verwendung des Produkts als Abschottung in Sandwichkonstruktionen.

**Die Verwendung von Hilti Brandschutzstopfen dient der permanenten oder temporären Abschottung von:**
**Leichtbauwand (Bild 3, oberer Teil E):**

Die Wand muss eine Mindestdicke von 100 mm aufweisen und besteht aus einem Holz- oder Stahlständerwerk, welches auf beiden Seiten mit mindestens zwei Lagen von 12,5 mm dicken Platten gemäß EN 520 Typ F bekleidet ist.

Bei einer Stahlständerkonstruktion muss der Raum zwischen den Platten im Bereich der Schottung nicht vollständig mit Isoliermaterial gefüllt werden. Dennoch muss die Wand gemäß den Vorgaben errichtet werden.


**Bild 3**

**Bild 4**
**Bezeichnungen aus Bild 3 und 4:**

Bezeichnung	Beschreibung	Bezeichnung	Beschreibung
A, A <sub>1</sub> , A <sub>2</sub> ,...	Brandschutz Produkte	A <sub>1</sub>	Hilti CFS-FIL Brandschutz Füller 20 mm tief einbringen
E, E <sub>1</sub> , E <sub>2</sub> , ...	Bauteile (Wand, Decke)	A <sub>2</sub>	
t <sub>A</sub>	Schottstärke	t <sub>E</sub>	Wand-, Deckenstärke
C, C <sub>1</sub> , C <sub>2</sub> ,...	Durchführungen		

**Bohrdurchmesser:**

Brandschutzstopfen	Max. Bohrdurchmesser [mm]	Min. Bohrdurchmesser [mm]
CFS-PL 107	107	92
CFS-PL 132	132	112
CFS-PL 158	158	152
CFS-PL 202	202	192

Bei Holzstützen muss ein Mindestabstand von 100 mm der Schottung zu jeder Stütze eingehalten werden und der Spalt zwischen Stütze und Schott muss mit einer Isolierung der Klasse A1 oder A2 (gemäß EN 13501-1) verschlossen werden.

**Massivwand (Bild 3, unterer Teil E):**

Die Wand muss eine Mindestdicke von 100 mm aufweisen und aus Beton, Porenbeton oder Mauerwerk mit einer Mindestdichte von 600 kg/m<sup>3</sup> bestehen.

**Leerschott (Bild 3)**

Maximale Öffnungsgröße 250 mm, maximale Belegung 60 %.

**Hinweis:** Die Zwickel zwischen Durchführungen und CFS-PL müssen mit CFS-FIL 20 mm tief verschlossen werden.

**Kabeldurchführungen in Massiv- und Leichbauwänden (Mindest-Wandstärke 100 mm)**
**1. Kabel**

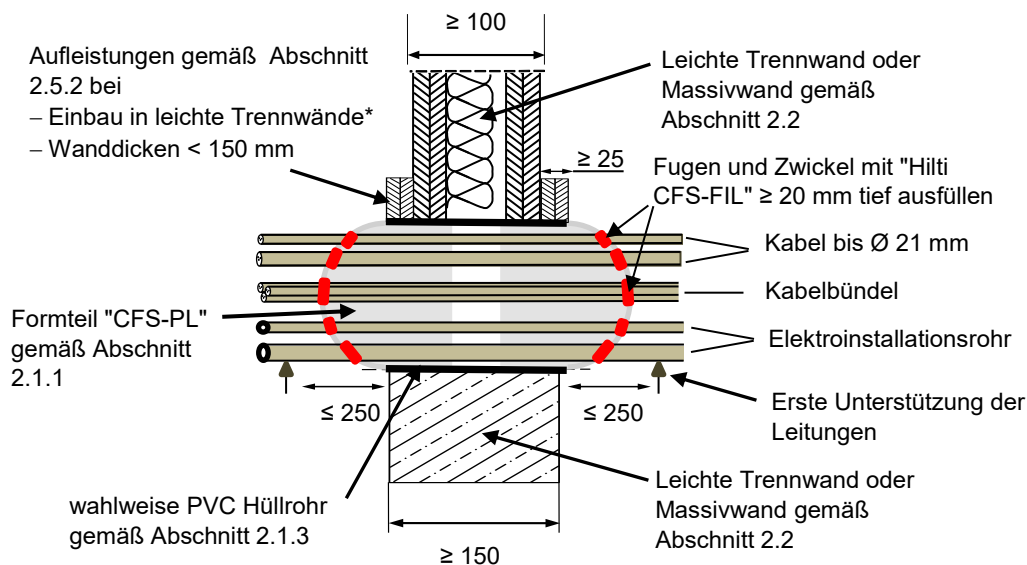
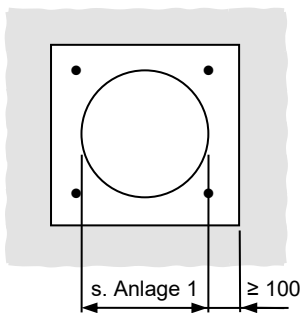
- Elektrokabeln und -leitungen aller Arten (auch Lichtwellenleiter) mit Ausnahme von Hohlleitern oder Koaxialkabeln mit hohlem Innenleiter mit einem Außendurchmesser bis 21 mm (Wandeinbau) bzw. bis 50 mm (Deckeneinbau).
- Kabelbündel mit einem Durchmesser  $\leq 100$  mm aus parallel verlaufenden, dicht gepackten und miteinander fest verschnäurten, vernähten oder verschweißten Kabeln (Außendurchmesser des Einzelkabels  $\leq 21$  mm)

**2. Einzelne Leitungen für Steuerungszwecke**

- Leitungen aus Stahl oder Kunststoff, Außendurchmesser der Leitungen  $\leq 16$  mm, einzeln oder bis zu 4 Stück im Bündel

**3. Elektro-Installationsrohre**

- biegsame oder starre Elektro-Installationsrohre aus PVC, PE oder Polyolefin jeweils nach DIN EN 50086 und mit einem Außendurchmesser  $\leq 40$  mm
- wahlweise starre Elektro-Installationsrohre  $\leq 16$  mm gebündelt, Bündeldurchmesser  $\leq 100$  mm
- leer oder mit Kabeln gemäß 1. mit bis zu 5 Leitern, jeweils mit einem Leiterquerschnitt  $\leq 1,5$  mm<sup>2</sup>, gefüllt



**Wanddicke im Bereich der Abschottung  $\geq 150$  mm**  
(ggf. unter Verwendung von Aufleistungen gemäß Abschnitt 2.5.2)

**Hinweis:** Der Brandschutzstopfen CFS-PL kann auch in PVC Hüllrohren mit einer Wandstärke von 2 mm und einer Länge von 150 mm eingebaut werden.

**Deckendurchführungen**

Die Decken müssen in Übereinstimmung mit EN 13501-2 für die erforderliche Feuerwiderstandsdauer eingestuft sein oder die Anforderungen des relevanten Eurocodes erfüllen. Diese ETA gilt nicht für die Verwendung des Produkts als Abschottung in Sandwichkonstruktionen.

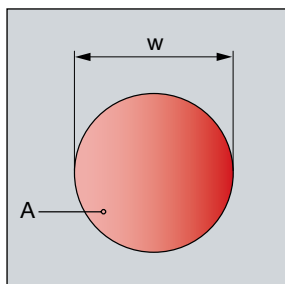
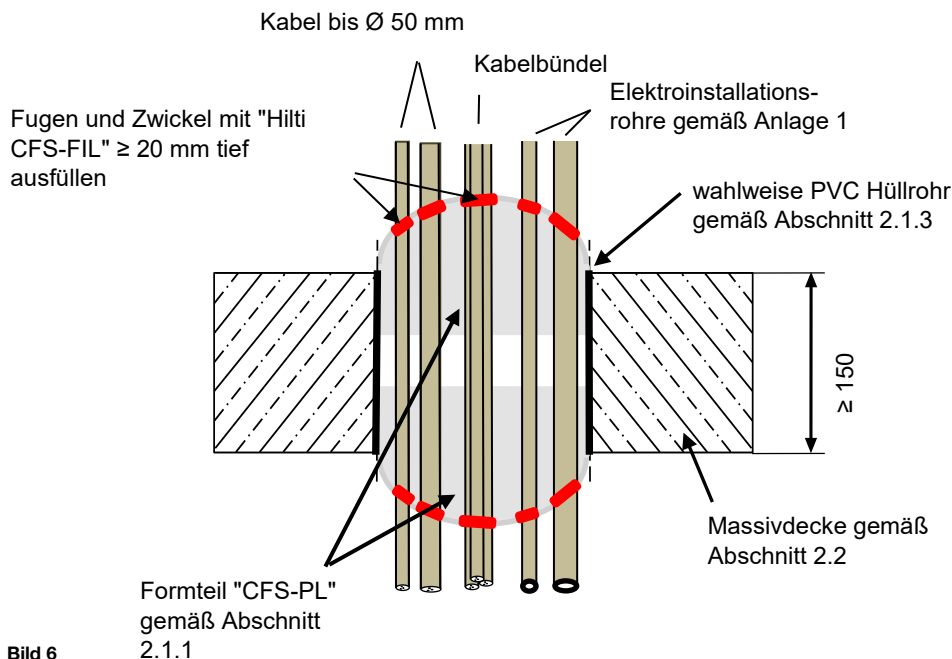
Die Verwendung von Hilti Brandschutzstopfen dient der permanenten und temporären Abschottung von:

**1. Leichtbauwand (Bild 5)**

- Maximale Öffnungsgröße 250 mm, maximale Belegung 60 %.

**2. Massivdecke (Bild 6):**

- Die Decke muss eine Mindestdicke von 150 mm aufweisen und aus Beton, Porenbeton oder Mauerwerk mit einer Mindestdichte von 600 kg/m<sup>3</sup> bestehen.


**Bild 5**

**Bild 6**
**Eigenschaften von Hilti CFS-PL Brandschutzstopfen  
Zusätzliche Eigenschaften**


Hilti Brandschutzprodukte sind umfassend geprüft und individuell auf die technischen Anforderungen an die Abschottung der linearen Fugen eines Gebäudes abgestimmt. Neben ihrer überragenden Leistung im passiven Brandschutz erfüllen Hilti Brandschutzprodukte auch die immer wichtiger werdenden Anforderungen der Gebäudetechnik und helfen Planern und Installateuren dabei, diese zusätzlichen Anforderungen einzuhalten. Die Beurteilung der Gebrauchstauglichkeit erfolgte in Übereinstimmung mit EOTA ETAG Nr. 026 – Teil 3.

Eigenschaften	Beurteilung der Eigenschaften	Norm, Standard, Prüfung
Gefährliche Stoffe	Clean-Tec Unterhalb der maximal zulässigen Arbeitsplatzkonzentrationen, soweit solche Grenzwerte existieren	Hilti Clean-Tec Anforderungen Sicherheitsdatenblatt
Schallschutz (Luftschalldämmung)	2 Stopfen CFS-PL = $R_w (C;Ctr) = 54 (-1; -7) \text{ dB}$	EN ISO 140-3
Dauerhaftigkeit und Gebrauchstauglichkeit	Kategorie $y_1$ (Produkt verwendbar für Temperaturbereich von $-5 \text{ °C}$ bis $+70 \text{ °C}$ ; UV-stabil; nicht der Feuchtigkeit aussetzen)	EOTA Technical Report TP 024 ETAG 026-2
Elektrische Eigenschaften	Spezifischer Durchgangswiderstand: $2,17 \text{ E} + g (\pm 0,5) \Omega \text{ cm}$ Spezifischer Oberflächenwiderstand $49,6 \text{ E} + g (\pm 10) \Omega \text{ cm}$	DIN IEC 60093 (VDE 0303 Part 30): 1993-12
Brandverhalten	Class E	EN 13501-1
Thermische Eigenschaften	Wärmeleitfähigkeit: $= 0,089 \text{ W/mK}$ Wärmewiderstand: $R = 0,563 \text{ m}^2\text{K/W}$	EN 112667

**Hinweis:** Der Brandschutzstopfen CFS-PL kann auch in PVC Hüllrohren mit einer Wandstärke von 2 mm und einer Länge von 150 mm eingebaut werden.

## Brandschutzmodulbox CFS-MB



### ANWENDUNGEN

- Temporäre und dauerhafte Abschottung
- Kabel, Kabelbündel und Leerrohre
- Koaxialhohlleiterkabel

### VORTEILE

- Einfach zu installieren
- Staub- und faserfrei
- Einfache Nachbelegung
- Halogen- und lösungsmittelfrei
- Elektroinstallationsrohre bis 32 mm (Bündel bis 100 mm)
- Koaxial-Hohlleiterkabel bis Ø 60 mm



### Technische Daten

<b>Anwendungstemperatur - Bereich</b>	5-40 °C
<b>Temperaturbeständigkeitsbereich</b>	-15-60 °C
<b>Lager- und Transporttemperatur - Bereich</b>	-5-40 °C
<b>Lagerbeständigkeit <sup>1)</sup></b>	Nicht relevant
<b>Zusatzprodukte</b>	CFS-FIL, CFS-BL P, CFS-F FX
<b>Nachbelegbar</b>	Möglich
<b>Überstreichbarkeit</b>	Ja
<b>Schimmelbeständigkeit</b>	Klasse 0 (ASTM G21-96)
<b>Zulassung</b>	Z-19.53-2246

<sup>1)</sup> Bei 25 °C und 50 % relativer Luftfeuchtigkeit, ab Herstelldatum

Bestellbezeichnung	Abmessungen (LxBxH)	Packungsinhalt	Warengruppe	Verpackt zu	Artikelnummer
<b>Set CFS-MB (2) + CFS-BL P (2)</b>	200 x 160 x 130 mm	1x Rahmen (2 Halbschalen), 2x BS-Stein CFS-BL P	6402	1 Stk	<b>2104717</b>
<b>Set CFS-MB (2)</b>	200 x 160 x 130 mm	1 Rahmen bestehend aus zwei Halbschalen	6402	1 Stk	<b>2104718</b>

## Brandschutzfüllmasse CFS-FIL



Bestellbezeichnung	Paketinhalt	Warengruppe	Verpackt zu	Artikelnummer
<b>CFS-FIL</b>	310 ml	6402	1 Stk	<b>2052899</b>

## Brandschutzschaum CFS-F-FX



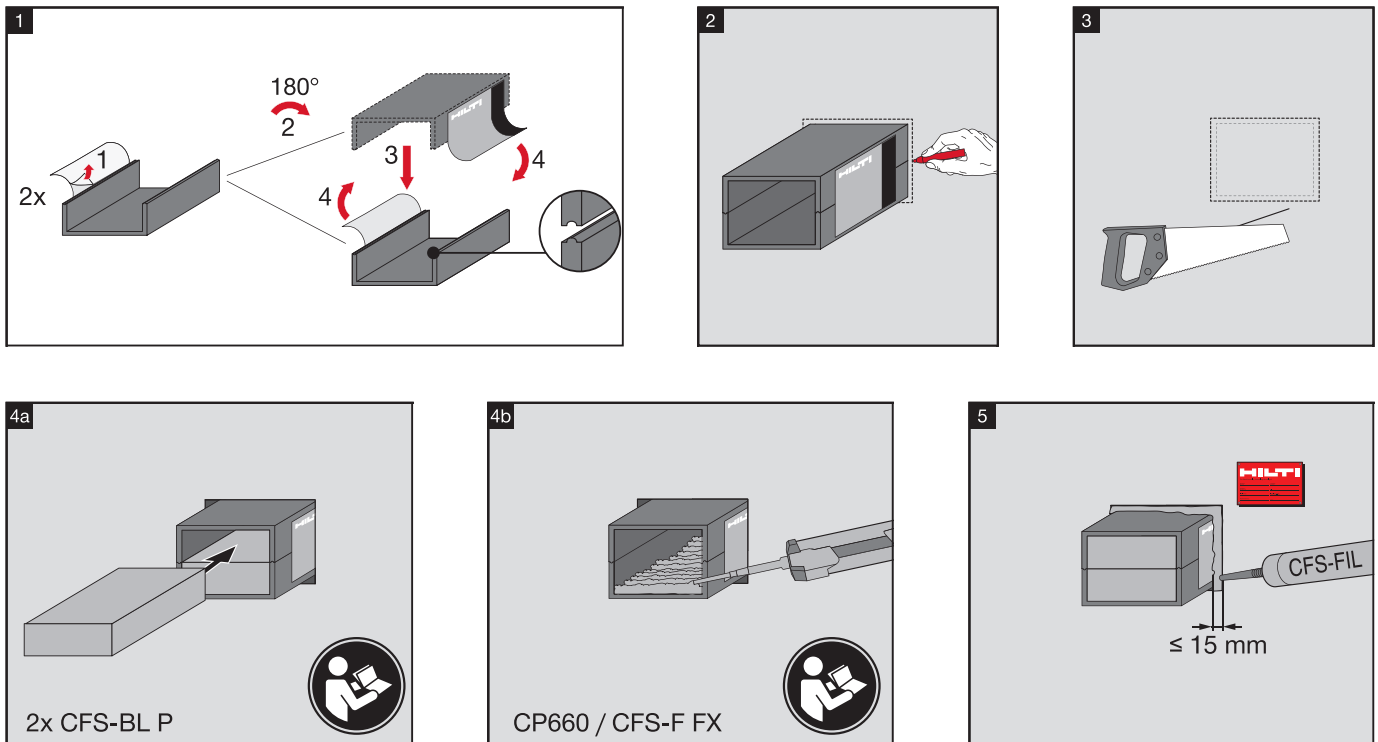
Bestellbezeichnung	Paketinhalt	Warengruppe	Verpackt zu	Artikelnummer
<b>CFS-F FX</b>	1x Brandschutzschaum CFS-F FX inkl. 1x Mischer	6404	1 Stk	<b>429802</b>

## Auspressgeräte

Bestellbezeichnung		Warengruppe	Verpackt zu	Artikelnummer
<b>Auspressgerät HDM 330 CR/CB Kof</b>	Handauspressgerät für 330 ml Foliengebände inkl. Kassette im Koffer	5401	1 Stk	<b>2036319</b>
<b>Set Akku-Auspressgerät HDE 500-A22 cas</b>	Akku-Auspressgerät HDE 500-A22 für 500 ml Foliengebände 1 rote Kassette, 1 schwarze Kassette, 1 Akkupaket B22/3.3 Li-Ion, 1 Ladegerät C 4/36-ACS Li-Ion, 1 Schutzbrille, im Kunststoffkoffer	2100	1 Stk	<b>2044198</b>



**Hinweis:** Zu jeder Abschottung ein Ausführungsschild bestellen.  
Bitte für die Montage die jeweilige Zulassung/Prüfbericht und die darin enthaltenen Verarbeitungshinweise beachten!

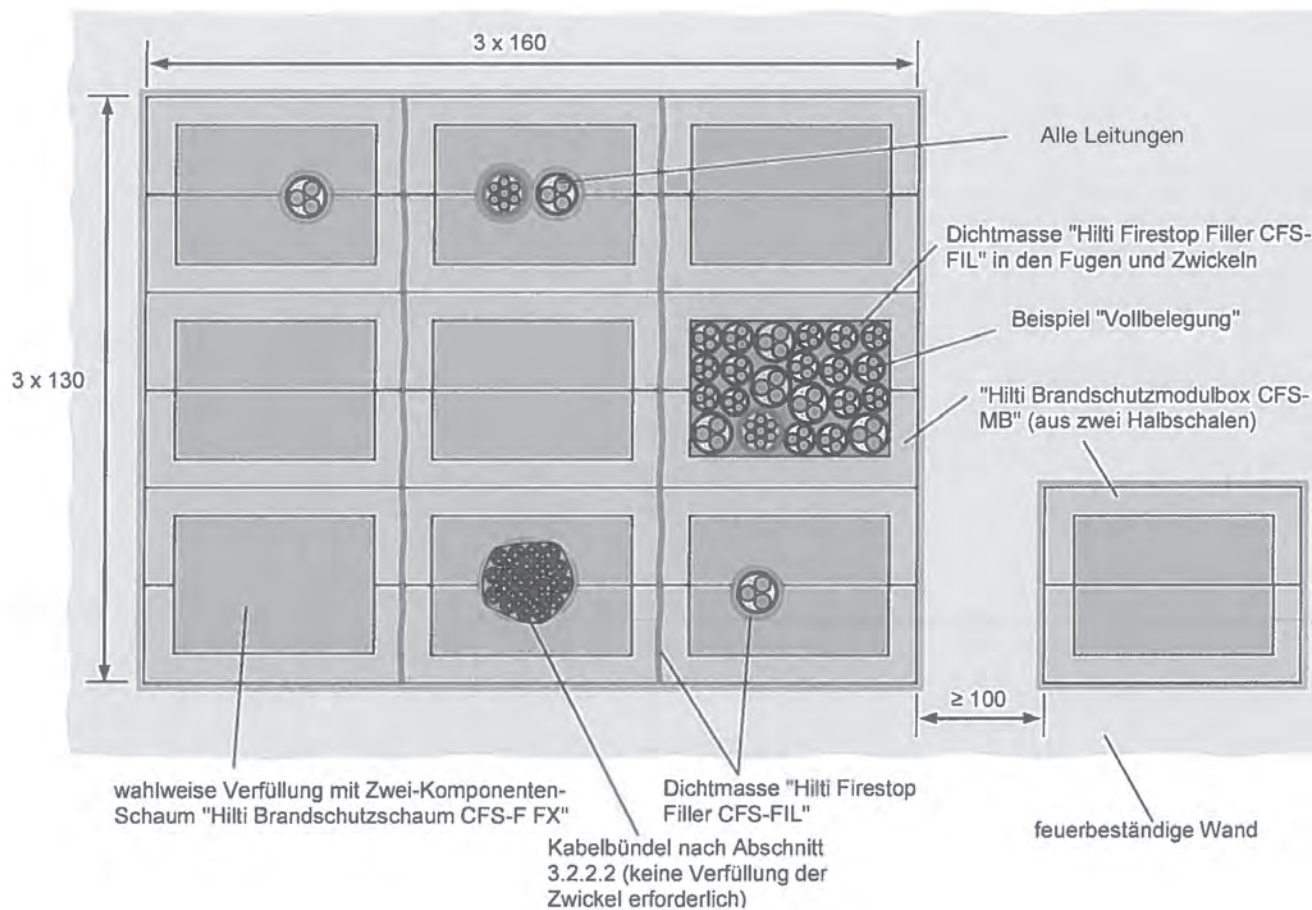
**Allgemeine Gebrauchsanweisung:**

**Allgemeine Installationhinweise**

- Die komplette Brandschutzmodulbox CFS-MB (beide Halbschalen) wird in einer rechteckigen Öffnung in einer Wand oder Decke zentriert eingebaut. Wird nur eine Halbschale verwendet, muss die offene Seite zu einer Wand oder Decke gerichtet sein.
- Der Ringspalt zwischen Untergrund (Wand/Decke) und Modulbox darf bis zu 15 mm groß sein. Dieser kann mit der Brandschutzfüllmasse CFS-FIL, der Brandschutzdichtmasse CFS-S ACR oder mit Gips verschlossen werden.
- Lücken bzw. Zwickel zwischen den Serviceleitungen und der Modulbox bzw. zwischen dem BS-Stein CFS-BL P werden mit der Brandschutzfüllmasse CFS-FIL 20 mm tief verfüllt.
- Falls anstelle von Brandschutzsteinen CFS-BL P Hilti Brandschutzschaum CP 660 zum Auffüllen der Brandschutzmodulbox verwendet wird, ist keine Brandschutzfüllmasse CFS-FIL notwendig.

Allgemeine Installation der Brandschutzmodulbox CFS-MB	Grundlegende Abschottung – A <sub>1a</sub>

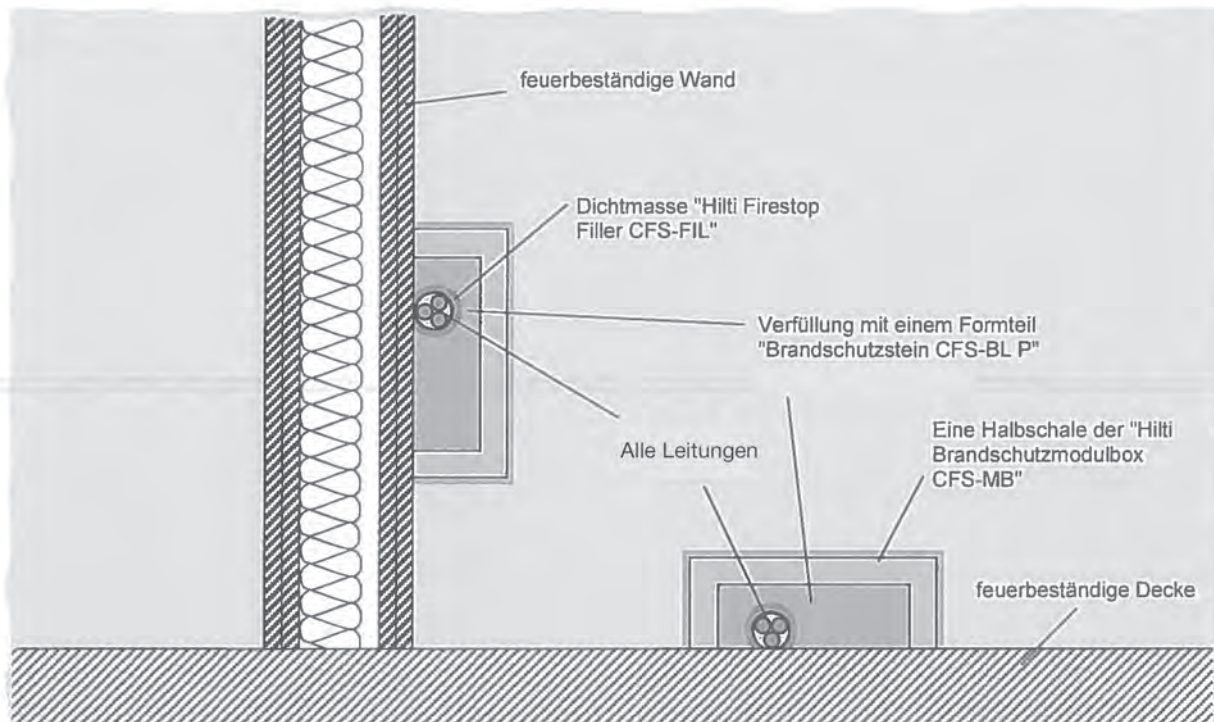
**Welche Installationen dürfen durch die Abschottung geführt werden:**

- Elektrokabel und -leitungen aller Art (auch Lichtwellenleiter bis  $\varnothing$  50 mm)
- Kabelbündel bis  $\varnothing$  100 (Einzelkabel bis 20 mm)
- Elektro Leerrohre bis  $\varnothing$  32 mm  
Bündel von starren Elektro Leerrohren bis  $\varnothing$  100 mm (einzelnes Leerrohr bis 16 mm)
- Koaxial-Hohlleiterkabel bis  $\varnothing$  60 mm (Cellflex, Heliflex, Radialflex)
- Einzelne Leitungen aus Stahl oder Kunststoff zu Steuerungszwecken bis  $\varnothing$  15 mm

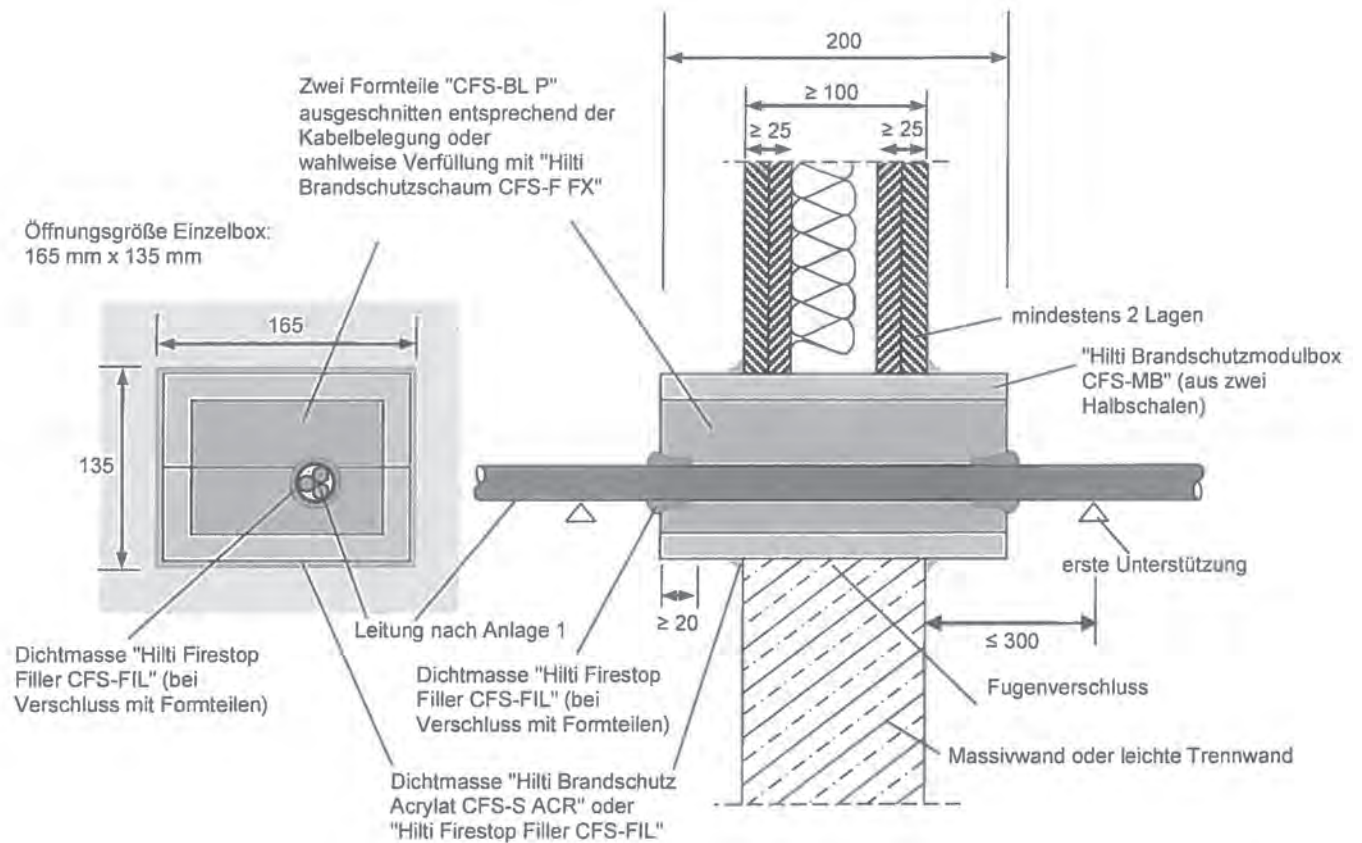
**Gruppenanordnung und Wand und Decke:**




**Einbau einer halben Modulbox**



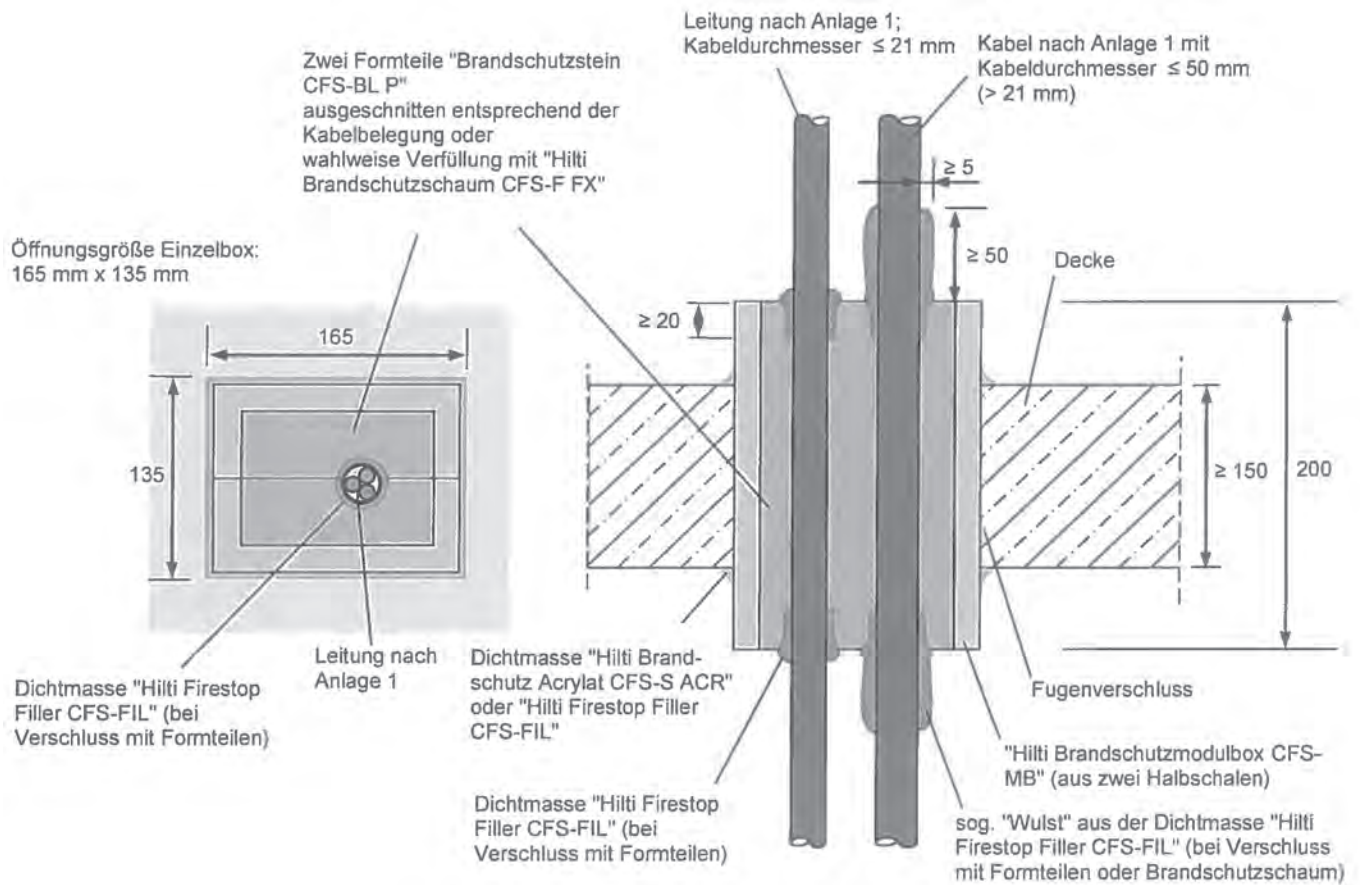
**Einbau der Modulbox in der Wand:**



Produkte und Anwendungen

Brandschutztechnische Begriffe

Weiterführende Anforderungen

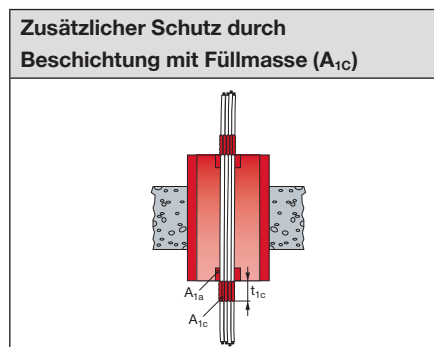
**Einbau der Modulbox in der Decke:**

**Verschluss der Restöffnung:**

Die Restöffnung zwischen Bauteil und Modulbox kann mit Mörtel oder Beton erfolgen, so dass die Feuerwiderstandsdauer des Bauteils sichergestellt ist.

**Zusatz-Beschichtung in der Deckenanwendung mit CFS-FIL oder CFS-F-FX**

- Für die Anwendung in der Decke mit Kabeln  $21 \leq \varnothing \leq 50$  mm ist eine zusätzliche Beschichtung notwendig.
- Hierzu werden zunächst die Zwickel zwischen den durchgeführten Leitungen und der Brandschutzmodulbox CFS-MB oder den Brandschutzsteinen CFS-BL P mit Brandschutzfüllmasse CFS-FIL ( $A_{1a}$ ) aufgefüllt, Tiefe 20 mm.

Die zusätzliche Beschichtung mit CFS-FIL wird dann um die Kabel mit einer Länge von 50 mm ( $t_{1c}$ ) und einer Dicke von 5 mm ( $A_{1c}$ ) jeweils oberhalb und unterhalb der Decke aufgebracht. Wird die Box mit Brandschutzschaum CP 660 gefüllt so kann die Zusatz-Beschichtung der Kabel analog der Brandschutzfüllmasse CFS-FIL gemacht werden, jedoch auf eine Länge ( $t_{1c}$ ) von je 100 mm.



## Brandschutzmanschette Endlos CFS-C EL



### ANWENDUNGEN

- Geeignet für den Einsatz an Schachtwänden, Weichschott, Leichtbauwänden, Gasbeton, Mauerwerk und Beton
- Zugelassen für Ausführungen in PVC, PP, PE und einer großen Bandbreite unterschiedlichster schalloptimierter Rohre
- Schalloptimierte Rohre getestet mit Isolierung und Schallentkopplung
- Geprüfte Konfigurationen: Rohrbögen, schräg laufende Rohre, Rohre mit wenig Wandabstand
- Kein Mindestabstand notwendig zu Brandschutzbandage CFS-B, Endlos-Brandschutzmanschette CFS-C EL und Conlit

### VORTEILE

- Flexible Lösung für Abwasserrohre, Dachentwässerung und Rohrpostleitungen
- Endloslösung: Ein Produkt für alle Anwendungen
- Problemlöser bei nicht standardkonformen Anwendungen
- Einfache Montage



### Technische Daten

Rohrdurchmesser (Bereich)	16–160 mm
L x B x H	2580 x 52 x 17 mm
Reaktionstemperatur (ungefähr)	210 °C
Anwendungstemperatur	-5–50 °C
Temperaturbeständigkeit	-30–80 °C
Lager- und Transporttemperatur	-30–50 °C
Baustoffklasse (EN 13501-1)	E
Ausdehnungsverhältnis (unbeschränkt bis max.)	1:19
Zusatzprodukte	CFS-S ACR, CFS-FIL
Zulassung	Z-19.53-2192

Bestellbezeichnung	Paketinhalt	Verpackt zu	Artikelnummer
CFS-C EL	1x Brandschutzmanschette Endlos CFS-C EL, 18 Verschlussbleche, 22 kurze Haken	1 Stk	2075120

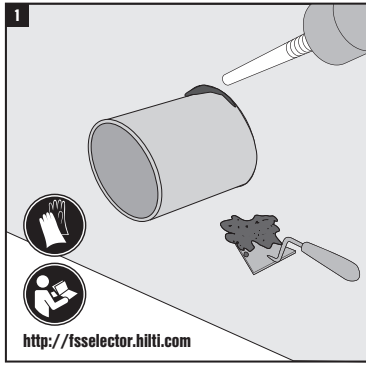
### Zubehör



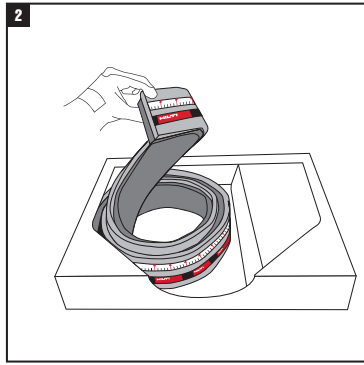
Bestellbezeichnung	Verpackt zu	Artikelnummer
Verschlussblech CFS-C EL ①	18 Stk	2075121
Haken CFS-C EL kurz ②	22 Stk	2075122
Haken CFS-C EL lang ③	20 Stk	2075123
CFS-S ACR CG ④	1 Stk	435862
CFS-S ACR CW ④	1 Stk	435859

**Hinweis:** Zu jeder Abschottung ein Ausführungsschild bestellen.  
Bitte für die Montage die jeweilige Zulassung/Prüfbericht und die darin enthaltenen Verarbeitungshinweise beachten!

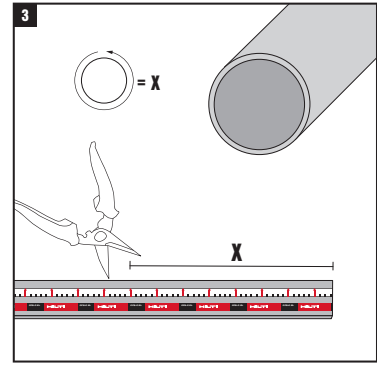
**1. Allgemeine Gebrauchsanweisung**



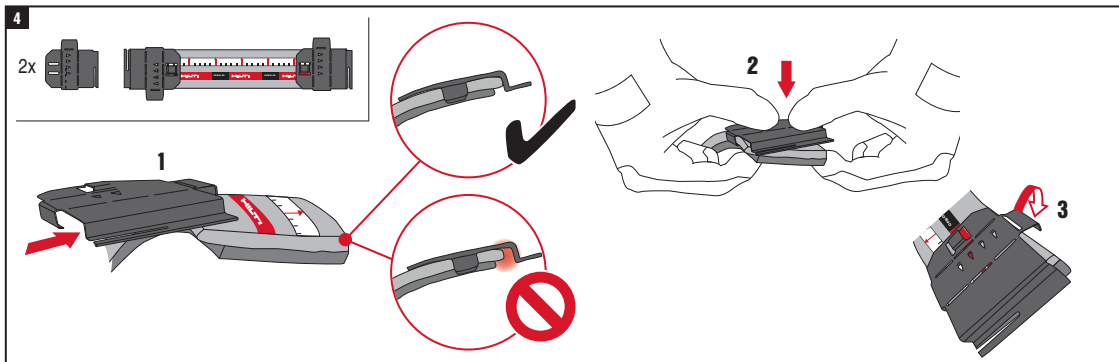
Den Ringspalt mit dem empfohlenen Dichtmassen schließen



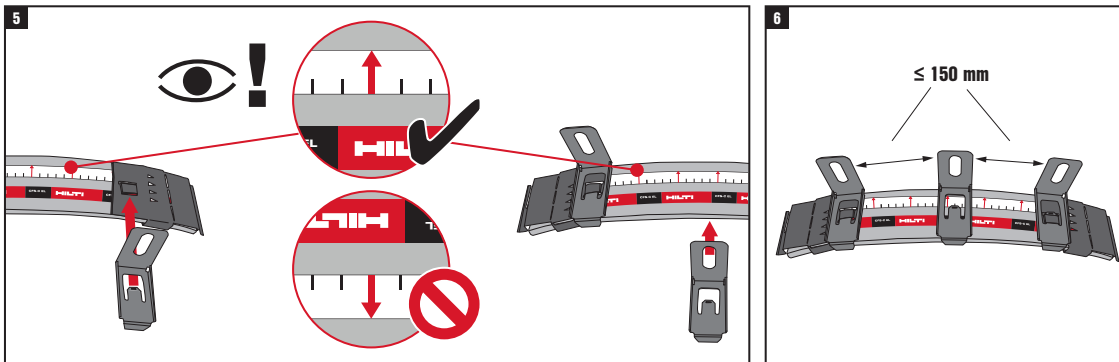
Die Manschette von innen her aus der Verpackung ziehen



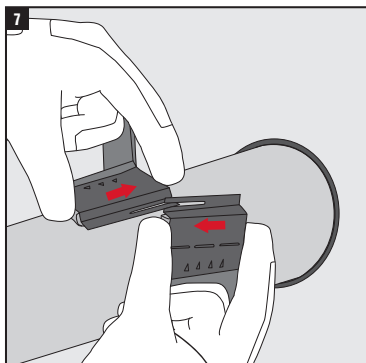
Die für den Rohrdurchmesser benötigte Länge messen und zuschneiden



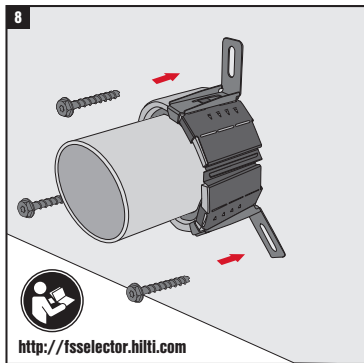
An beiden Enden der Manschette jeweils ein Abschlussblech installieren, in die Manschette drücken und anschließend die Laschen umklappen, um das Manschettenende einzufassen. Die Abschlussbleche sind für alle Anwendungen erforderlich.



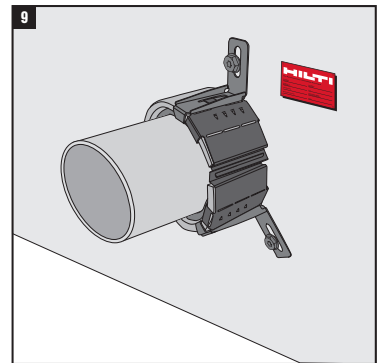
Zwei Haken in die richtige Richtung in die Abschlussbleche schieben. In Richtung der roten Pfeile sind die Haken zu montieren. Ggf. sind mehr Haken notwendig, sodass der maximale Abstand zwischen je zwei Haken nicht mehr als 150 mm beträgt. Für manche Anwendungen werden kurze Haken benötigt, für andere auch lange Haken. Weitere Informationen dazu finden Sie im Abschnitt über die entsprechende Anwendung in diesem technischen Handbuch.



Die Manschette um das Rohr legen und mit den Abschlussblechen verschließen



Mit den empfohlenen Systemen befestigen



Das Kennzeichnungsschild daneben anbringen

Produkte und Anwendungen

Brandschutztechnische Begriffe

Weiterführende Anforderungen

## 2. Brandschutzmanschette Endlos CFS-C EL – Allgemeine Informationen

Die Brandschutzmanschette Endlos CFS-C EL ist eine sehr vielseitige Lösung, die zur Brandabschottung einer Vielzahl von brennbaren Kunststoffrohren in Abwasserleitungen, Dachentwässerungsleitungen, Rohrpostanlagen, Industrierohren sowie Trinkwasser, Heizung- Kälteleitungen mit Isolierung und in verschiedenen Untergründen verwendet werden kann. Aus diesem Grund ist es wichtig, vor der Auflistung der Klassifikationen für alle Kombinationen zunächst einen Überblick über den Anwendungsbereich zu geben.

### 2.1 Rohrgruppe

Die Brandschutzmanschette Endlos ist zur Abschottung von Einzelrohren vorgesehen – auf beiden Seiten von allen Wandtypen und auf der Unterseite von Decken.

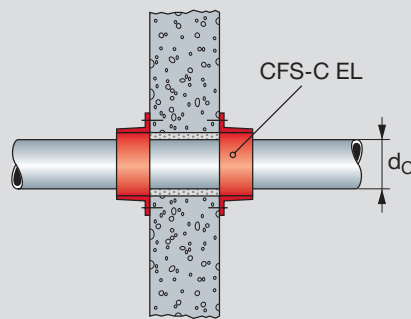
Das erste Unterscheidungsmerkmal für die Anwendungsbereiche der Brandschutzmanschette Endlos ist der Durchmesser der jeweiligen Rohre, wie im Folgenden dargestellt:

#### Konstruktionsgruppe 1

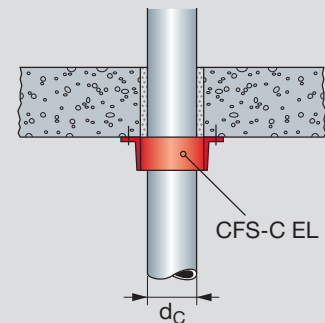
$d_c = (32,0 \text{ mm} \leq d_c \leq 110,0 \text{ mm})$



Untergründe



Leichtbauwand, Schachtwand, Massivwand



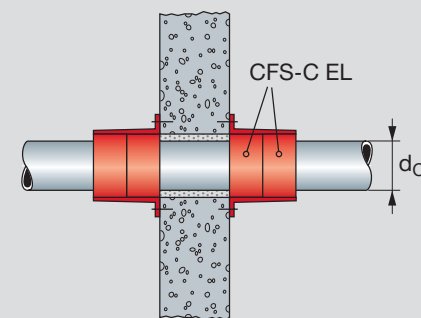
Massivdecke

#### Konstruktionsgruppe 2

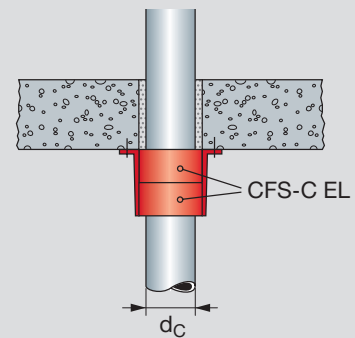
$d_c = (125 \text{ mm} \leq d_c \leq 160,0 \text{ mm})$



Untergründe



Massivwand



Massivdecke

## 2.2 Manschettenbefestigung

Zur Befestigung der Brandschutzmanschette Endlos CFS-C EL sind für die unterschiedlichen Kombinationen entweder kurze oder lange Haken erforderlich. Für jeden Haken muss zwingend ein Befestigungselement verwendet werden, das sich nach dem jeweiligen Untergrund richtet, in dem die Installation erfolgt. In der folgenden Tabelle sind die jeweils zu verwendenden Befestigungselemente angegeben.

Art der Wand/ Decke (Material)	Schraubanker Hilti HUS-H6 und -P6	Hohlraum-Kippdübel Hilti HTB-S	Hohlraumdübel Hilti HHD-S	Gewindestange M6 mit Unterlegscheibe und Mutter
Trockenbauwand	•	•	•	•
Massivwand	•			•
Massivdecke	•			•

In Betonwänden und Decken ist es möglich die Haken aufzubiegen und in den frischen Mörtel einzuschieben (einmörteln).

## 2.3 Rohrbefestigung

Rohre müssen in einem Abstand von maximal 250 mm von beiden Seiten der Wand abgestützt werden. Bei Deckendurchführungen müssen die Rohre nur oben abgestützt werden, in einem Abstand von maximal 250 mm über der Deckenoberfläche. Die Halterungen müssen im Wesentlichen aus nichtbrennbaren Bauteilen bestehen.

## 2.4 Schallentkopplung

Kunststoffrohre können mit einer Schallisolierung aus folgenden zugelassenen Materialien versehen sein:

- Schallisolierung auf Basis von geschäumtem Polyethylen, Dicke (4 mm – 9 mm)
- Thermaflex, Thermovlies B2 (Polyester), Dicke 4 mm

## 2.5 Wände und Decken

### 2.5.1 Trockenbauwände

Die feuerbeständige Wand muss eine Mindestdicke von  $t_E \geq 100$  mm aufweisen und aus Stahlunterkonstruktion bestehen, die auf beiden Seiten mit mindestens zwei Lagen aus 12,5 mm dicken GKF-, Gipsfaserplatten, Kalzium-Silikat Platten bekleidet sind. Der Hohlraum ist mit Dämmmaterial der Klasse A1 oder A2 gemäß EN 13501-1 aufzufüllen.

Trockenbauwand mit Kunststoffrohr, mit oder ohne Schallisolierung (C <sub>1</sub> )	
<p>Der Ringspalt um Rohre in Leichtbauwänden ist aufzufüllen mit entweder:</p> <ul style="list-style-type: none"> <li>• Gipsmörtel oder</li> <li>• Hilti Brandschutz-Acryldichtmasse CFS-S ACR</li> </ul> <p>Fugenfüllmasse ist von beiden Seiten der Leichtbauwand mit einer Mindesteinbautiefe von (<math>t_{A2, A4} \geq 25</math> mm) zu installieren.</p> <p><b>Ringspalt: 0–15 mm</b></p> <p>Keine Hinterfüllung erforderlich.</p>	

### 2.5.2 Massivwände

Die feuerbeständige Massivwand aus Porenbeton, Mauerwerk oder Beton muss eine Mindestdicke von  $t_E \geq 100$  mm aufweisen.

Massivwandkonstruktion mit Kunststoffrohr, mit oder ohne Schallisolierung (C <sub>1</sub> )	
<p><b>Ringspalt: 0–15 mm</b></p> <p>Der Ringspalt um die durchgeführten Rohre ist nur mit Hilti Brandschutz-Acryldichtmasse CFS-S ACR (A<sub>2</sub>) in einer Tiefe von (<math>t_{A2} \geq 25</math> mm) von der Wandoberfläche aufzufüllen.</p>	
<p><b>Ringspalt: 0–40 mm</b></p> <p>Der Ringspalt um die Rohre ist mit Hilti Brandschutz-Acryldichtmasse CFS-S ACR (A<sub>2</sub>) auf beiden Seiten in einer Tiefe von mindestens (<math>t_{A2} \geq 25</math> mm) von der Wandoberfläche aufzufüllen, hinterfüllt mit Mineralwolle.</p>	
<p><b>Ringspalt: 0–40 mm</b></p> <p>Der Ringspalt um die Rohre ist mit Zementmörtel gemäß EN 998-2 Gruppe M10 über die gesamte Wanddicke aufzufüllen.</p>	

## 2.5.3 Massivdecken

Die feuerbeständige Massivdecke aus Beton oder Porenbeton muss eine Mindestdicke von  $t_E \geq 150$  mm aufweisen.

Massivdeckenkonstruktion mit Kunststoffrohr, mit oder ohne Schallisolierung (C <sub>1</sub> )	
<p><b>Ringspalt: 0–15 mm</b></p> <p>Der Ringspalt um die durchgeführten Rohre ist nur mit Hilti Brandschutz-Acryldichtmasse CFS-S ACR (A<sub>2</sub>) aufzufüllen, Einbautiefe <math>t_{A2} = (t_{A2} \geq 25 \text{ mm})</math>, auf beiden Seiten der Decke eingebaut.</p>	
<p><b>Ringspalt: 0–40 mm</b></p> <p>Der Ringspalt um die durchgeführten Rohre ist mit Hilti Brandschutz-Acryldichtmasse CFS-S ACR (A<sub>2</sub>) nur auf der Oberseite der Decke in einer Tiefe von mindestens (<math>t_{A2} \geq 25</math> mm) aufzufüllen, hinterfüllt mit Mineralwolle.</p>	
<p><b>Ringspalt: 0–40 mm</b></p> <p>Der Ringspalt um die Rohre ist mit Zementmörtel gemäß EN 998-2 Gruppe M10 über die gesamte Wanddicke aufzufüllen.</p>	

Produkte und Anwendungen

Brandschutztechnische Begriffe

Weiterführende Anforderungen



### 3. Zulässige Anwendungen in feuerbeständigen Wänden und Decken

#### 3.1 Gerade Rohre (Konstruktionsgruppe 1)

Rohrdurchmesser	Ø ≤ 110 mm
Zulässige Dicke der Schallsisolierung	4–9 mm
Untergründe	feuerbeständige Leichtbauwand Dicke ≥ 100 mm
	feuerbeständige Massivwand Dicke ≥ 100 mm
	feuerbeständige Massivdecke Dicke ≥ 150 mm



**Beschreibung:** Alle Rohre bis 110 mm, die durch Wände oder Decken geführt sind, mit nur einer Lage Hilti Brandschutzmanschette Endlos.

#### Empfohlene Länge und Anzahl der Haken:

Nomineller Rohraußendurchmesser d <sub>c</sub> (mm)	Zuschnittlänge (mm)		
	Dicke der akustischen Rohrisolierung (mm)		
	0	4	9
16	130	130	155
32	150	175	205
40	175	200	230
50	205	230	265
56	225	250	285
63	250	275	305
75	285	310	340
90	335	360	390
110	395	420	450

Nomineller Rohraußendurchmesser d <sub>c</sub> (mm)	Anzahl der Haken		
	Dicke der akustischen Rohrisolierung (mm)		
	0	4	9
16	2	2	2
32	2	2	2
40	2	2	2
50	2	2	2
56	3	3	3
63	3	3	3
75	3	3	3
90	3	3	3
110	3	3	3

#### Anlage 1–5 Konstruktionsgruppe 1 (bis DN110)

Rohrgruppe	Anwendung	Rohrmaterial	Norm/Zulassung	Untergrund	Isolierung
A	Abwasser bis DN110	PVC-U	DIN EN ISO 1452-2	LTW (100 mm), MW (100 mm), D (150 mm)	Schallschutz 4–9 mm PE
	Rohrpost bis DN110	PVC/PVC	DIN 6660	LTW (100 mm), MW (100 mm), D (150 mm)	Schallschutz 4–9 mm PE
B	Abwasser bis DN110	PP	DIN EN 1451-1	LTW (100 mm), MW (100 mm), D (150 mm)	Schallschutz 4–9 mm PE
C	Abwasser bis DN110	PE	DIN EN 1519-1	LTW (100 mm), MW (100 mm), D (150 mm)	Schallschutz 4–9 mm PE
D	Abwasser bis DN32	ABS	DIN EN 1455	LTW (100 mm), MW (100 mm), D (150 mm)	Schallschutz 4–9 mm PE
E	Industrie bis DN110	PE	EN ISO 15454	LTW (100 mm), MW (100 mm), D (150 mm)	Schallschutz 4–9 mm PE
F	Abwasser bis DN110	Skolan db	Z-42.1-217	LTW (100 mm), MW (100 mm), D (150 mm)	Schallschutz 4–9 mm PE
		Raupiano Plus	Z-42.1-223	LTW (100 mm), MW (100 mm), D (150 mm)	Schallschutz 4–9 mm PE
		Wavin AS	Z-42.1-228	LTW (100 mm), MW (100 mm), D (150 mm)	Schallschutz 4–9 mm PE
		POLO-KAL-NG	Z-42.1-241	LTW (100 mm), MW (100 mm), D (150 mm)	Schallschutz 4–9 mm PE
		Geberit Silent db20	Z-42.1-265	LTW (100 mm), MW (100 mm), D (150 mm)	Schallschutz 4–9 mm PE
		POLO-KAL 3S	Z-42.1-341	LTW (100 mm), MW (100 mm), D (150 mm)	Schallschutz 4–9 mm PE
		Wavin SiTech	Z-42.1-403	LTW (100 mm), MW (100 mm), D (150 mm)	Schallschutz 4–9 mm PE
		Coes-Blue Power	Z-42.1-411	LTW (100 mm), MW (100 mm), D (150 mm)	Schallschutz 4–9 mm PE
		Valsir-Triplus	Z-42.1-426	LTW (100 mm), MW (100 mm), D (150 mm)	Schallschutz 4–9 mm PE
		Geberit Silient PP	Z-42.1-432	LTW (100 mm), MW (100 mm), D (150 mm)	Schallschutz 4–9 mm PE
		Marley Silent	Z-42.1-456	LTW (100 mm), MW (100 mm), D (150 mm)	Schallschutz 4–9 mm PE
Pipeline- Master 3	Z-42.1-481	LTW (100 mm), MW (100 mm), D (150 mm)	Schallschutz 4–9 mm PE		
G	Trinkwasser, Heizung-Kälte bis DN40	PE-X (z. B. Rehau Rautitan Flex)	DIN EN ISO 15875-1	LTW (100 mm), MW (100 mm), D (150 mm)	Elastomerschaum 9–32 mm (z. B. Armaflex AF)
		PP-R (z. B. aquatherm green pipe)	DIN EN ISO 15874-1	LTW (100 mm), MW (100 mm), D (150 mm)	Elastomerschaum 9–32 mm (z. B. Armaflex AF)
H	Dachentwässerung bis DN 110	PE	DIN EN 1519-1	LTW (100 mm), MW (100 mm), D (150 mm)	Elastomerschaum 9–32 mm (z. B. Armaflex AF)

**3.2 Gerade Rohre (Konstruktionsgruppe 2)**

Rohrdurchmesser	110 mm < $\varnothing$ ≤ 160 mm
Zulässige Dicke der Schallisolierung	4–9 mm
Untergründe	feuerbeständige Massivwand ( $t_E \geq 150$ mm)
	feuerbeständige Decke ( $t_E \geq 150$ mm)



**Beschreibung:** Rohre mit einem größeren Durchmesser als 110 mm, die durch Massivwände und -decken geführt sind, müssen mit zwei Hilti Brandschutzmanschetten Endlos CFS-C EL abgeschottet werden.

**Installation im Überblick:** Es müssen zwei identische Stücke in der empfohlenen Länge (siehe Tabelle unten) zugeschnitten werden und an jedem Ende muss jeweils ein Abschlussblech installiert werden.

**Manschette 1** – Zwei lange Haken in die Abschlussbleche schieben und zwei weitere lange Haken in die Manschette. Zwischen allen Haken müssen ähnliche Abstände eingehalten werden.

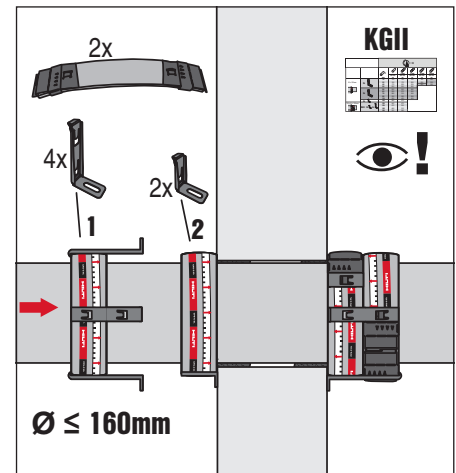
**Manschette 2** – Nur zwei kurze Haken in die Abschlussbleche schieben und zunächst am Untergrund befestigen.

**Empfohlene Länge und Anzahl der Haken:**

Nomineller Rohraußendurchmesser $d_c$ (mm)	Zuschnittlänge (mm)		
	Dicke der akustischen Rohrisolierung identisch auf beiden Seiten der Leichtbau-/Massivwand (mm)		
	0	4	9
125	445	470	500
135	475	500	530
140	490	515	545
160	555	580	610

**Anzahl der Haken**

2 kurz und 4 lang



Video:


 Produkte und Anwendungen  
 Brandschutztechnische Begriffe  
 Weiterführende Anforderungen

## Konstruktionsgruppe 2 (bis DN160)

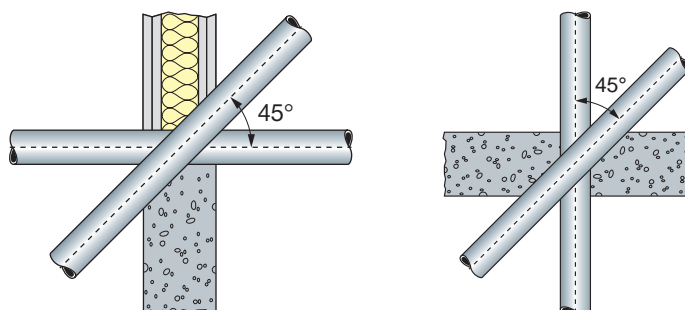
Rohrgruppe	Anwendung	Rohrmaterial	Norm/Zulassung	Untergrund	Isolierung
A	Abwasser DN125 – DN1160	PVC-U	DIN EN ISO 1452-2	MW (150 mm), D (150 mm)	Schallschutz 4–9 mm PE
	Rohrpost DN125 – DN160	PVC/PVC	DIN 6660	MW (150 mm), D (150 mm)	Schallschutz 4–9 mm PE
B	Abwasser DN125 – DN160	PP	DIN EN 1451-1	MW (150 mm), D (150 mm)	Schallschutz 4–9 mm PE
C	Abwasser DN125 – DN160	PE	DIN EN 1519-1	MW (150 mm), D (150 mm)	Schallschutz 4–9 mm PE
E	Industrie DN125 – DN160	PE	EN ISO 15454	MW (150 mm), D (150 mm)	Schallschutz 4–9 mm PE
	Industrie DN125 – DN160	PE	EN ISO 15454	MW (150 mm), D (150 mm)	Schallschutz 4–9 mm PE
	Industrie DN125 – DN160	PE	EN ISO 15454	MW (150 mm), D (150 mm)	Schallschutz 4–9 mm PE
	Industrie DN125 – DN160	PE	EN ISO 15454	MW (150 mm), D (150 mm)	Schallschutz 4–9 mm PE
	Industrie DN125 – DN160	PE	EN ISO 15454	MW (150 mm), D (150 mm)	Schallschutz 4–9 mm PE
	Industrie DN125 – DN160	PE	EN ISO 15454	MW (150 mm), D (150 mm)	Schallschutz 4–9 mm PE
	Industrie DN125 – DN160	PE	EN ISO 15454	MW (150 mm), D (150 mm)	Schallschutz 4–9 mm PE
	Industrie DN125 – DN160	PE	EN ISO 15454	MW (150 mm), D (150 mm)	Schallschutz 4–9 mm PE
	Industrie DN125 – DN160	PE	EN ISO 15454	MW (150 mm), D (150 mm)	Schallschutz 4–9 mm PE
	Industrie DN125 – DN160	PE	EN ISO 15454	MW (150 mm), D (150 mm)	Schallschutz 4–9 mm PE
	Industrie DN125 – DN160	PE	EN ISO 15454	MW (150 mm), D (150 mm)	Schallschutz 4–9 mm PE
	Industrie DN125 – DN160	PE	EN ISO 15454	MW (150 mm), D (150 mm)	Schallschutz 4–9 mm PE

## 3.3 Schräg durchgeführte Rohre

Winkel zur Abstützung	45–90°
Rohrdurchmesser	$\varnothing \leq 110$ mm
Zulässige Dicke der Schallisolierung	4–9 mm
Untergründe	feuerbeständige Leichtbauwand ( $t_E \geq 100$ mm)
	feuerbeständige Massivwand ( $t_E \geq 100$ mm)
	feuerbeständige Massivdecke ( $t_E \geq 150$ mm)



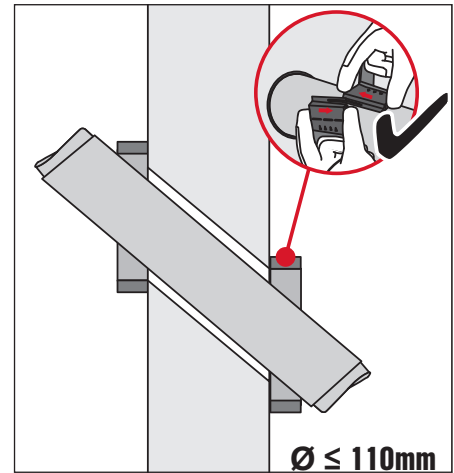
**Beschreibung:** Schräg durchgeführte Rohre können in Leichtbauwänden, Massivwänden und Massivdecken verwendet werden. Die Neigung muss zwischen 45 und 90 Grad liegen, wie in der folgenden Abbildung dargestellt:


**Installation im Überblick:**

Für diese Anwendung ist es notwendig, die Länge der Hilti Brandschutzmanschette Endlos CFS-C EL direkt am Rohr zu messen. Es ist von entscheidender Bedeutung, dass zwischen Manschette und Rohr kein Spalt vorhanden ist. Die empfohlene Anzahl der Haken ist unten angegeben.

**Installation**

**im Überblick:** Für diese Anwendung ist es notwendig, die Länge der Hilti Brandschutzmanschette Endlos CFS-C EL direkt am Rohr zu messen. Es ist von entscheidender Bedeutung, dass zwischen Manschette und Rohr kein Spalt vorhanden ist. Die empfohlene Anzahl der Haken ist unten angegeben.


**Empfohlene Länge und Anzahl der Haken:**

Zuschnittlänge (mm)
Direkt am Rohr zu messen

Nomineller Rohraußendurchmesser d <sub>c</sub> (mm)	Anzahl der Haken		
	Dicke der akustischen Rohrisolierung t <sub>b</sub> identisch auf beiden Seiten der Leichtbau-/Massivwand (mm)		
	0	4	9
32	3	3	3
50	3	3	3
75	3	4	4
90	4	4	5
110	5	5	5

Video:


**Anlage 1–5 Konstruktionsgruppe 1 (bis DN110)**

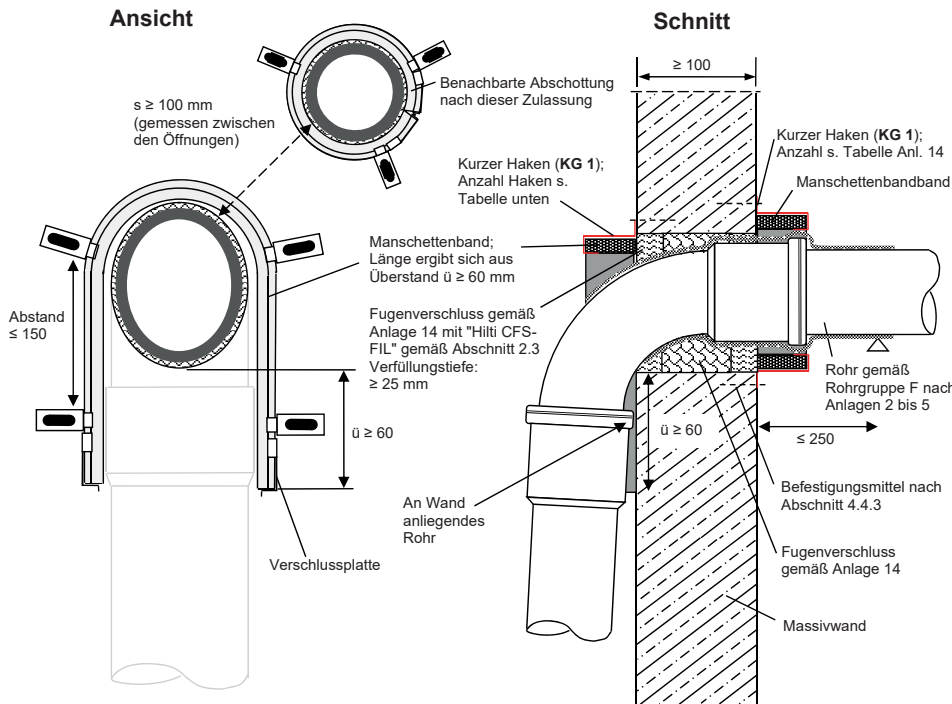
Rohrgruppe	Anwendung	Rohrmaterial	Norm	Untergrund	Isolierung
A	Abwasser bis DN110	PVC-U	DIN EN ISO 1452-2	LTW (100 mm), MW (100 mm), D (150 mm)	Schallschutz 4–9 mm PE
	Rohrpost bis DN110	PVC/PVC	DIN 6660	LTW (100 mm), MW (100 mm), D (150 mm)	Schallschutz 4–9 mm PE
B	Abwasser bis DN110	PP	DIN EN 1451-1	LTW (100 mm), MW (100 mm), D (150 mm)	Schallschutz 4–9 mm PE
C	Abwasser bis DN110	PE	DIN EN 1519-1	LTW (100 mm), MW (100 mm), D (150 mm)	Schallschutz 4–9 mm PE
D	Abwasser bis DN32	ABS	DIN EN 1455	LTW (100 mm), MW (100 mm), D (150 mm)	Schallschutz 4–9 mm PE
E	Industrie bis DN110	PE	EN ISO 15454	LTW (100 mm), MW (100 mm), D (150 mm)	Schallschutz 4–9 mm PE
F	Abwasser bis DN110	Skolan db	Z-42.1-217	LTW (100 mm), MW (100 mm), D (150 mm)	Schallschutz 4–9 mm PE
		Raupiano Plus	Z-42.1-223	LTW (100 mm), MW (100 mm), D (150 mm)	Schallschutz 4–9 mm PE
		Wavin AS	Z-42.1-228	LTW (100 mm), MW (100 mm), D (150 mm)	Schallschutz 4–9 mm PE
		POLO-KAL-NG	Z-42.1-241	LTW (100 mm), MW (100 mm), D (150 mm)	Schallschutz 4–9 mm PE
		Geberit Silent db20	Z-42.1-265	LTW (100 mm), MW (100 mm), D (150 mm)	Schallschutz 4–9 mm PE
		POLO-KAL 3S	Z-42.1-341	LTW (100 mm), MW (100 mm), D (150 mm)	Schallschutz 4–9 mm PE
		Wavin SiTech	Z-42.1-403	LTW (100 mm), MW (100 mm), D (150 mm)	Schallschutz 4–9 mm PE
		Coes-Blue Power	Z-42.1-411	LTW (100 mm), MW (100 mm), D (150 mm)	Schallschutz 4–9 mm PE
		Valsir-Triplus	Z-42.1-426	LTW (100 mm), MW (100 mm), D (150 mm)	Schallschutz 4–9 mm PE
		Geberit Silient PP	Z-42.1-432	LTW (100 mm), MW (100 mm), D (150 mm)	Schallschutz 4–9 mm PE
		Marley Silent	Z-42.1-456	LTW (100 mm), MW (100 mm), D (150 mm)	Schallschutz 4–9 mm PE
Pipelife-Master 3	Z-42.1-481	LTW (100 mm), MW (100 mm), D (150 mm)	Schallschutz 4–9 mm PE		

**3.4 Durchführung von abknickenden Rohren (87° oder 2x45°) durch Massivwände und Decken**

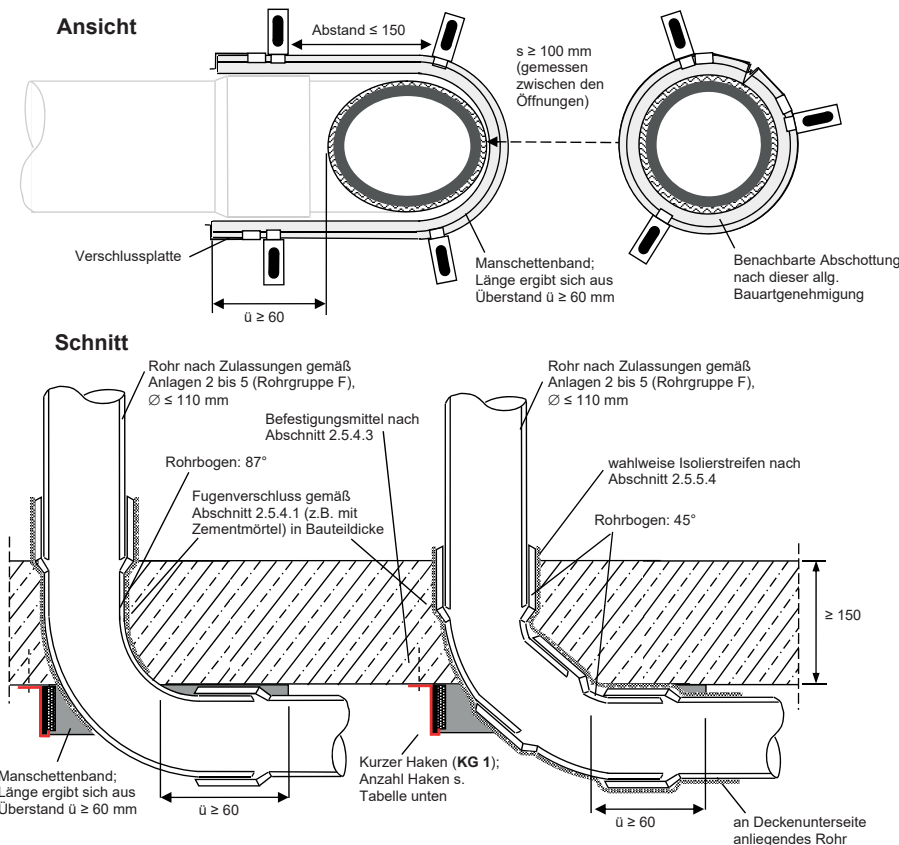
<b>Rohrdurchmesser</b>	$\varnothing \leq 110 \text{ mm}$	
<b>Zulässige Dicke der Schallsisolierung</b>	4–9 mm	
<b>Untergrund</b>	feuerbeständige Massivwände ( $t_E \geq 100 \text{ mm}$ )	feuerbeständige Massivdecke ( $t_E \geq 150 \text{ mm}$ )

**Beschreibung:** Es ist möglich, unmittelbar hinter der Durchdringung auf der Abstützung einen Rohrbogen zu installieren. Dieser Rohrbogen mit 87 Grad und 2 x 45 Grad dient außerdem als Verbindungselement, welches den Gesamtdurchmesser des Rohres vergrößert. Wenn der Rohrbogen zu dicht am Baumaterial liegt und nur sehr wenig Freiraum vorhanden ist, kann die CFS-C EL in einer U-Form um den Rohrbogen installiert werden; dazu wird eine etwas längere Manschettenlänge in Verbindung mit den Abschlussblechen und den kleinen Haken verwendet.

**Wandebau:** Einbau im Bereich von 45° und 87° Bögen (Darstellung mit 87° Bogen)



**Deckeneinbau:** Einbau im Bereich von 45° und 87° Bögen



**Installation**
**im Überblick:**

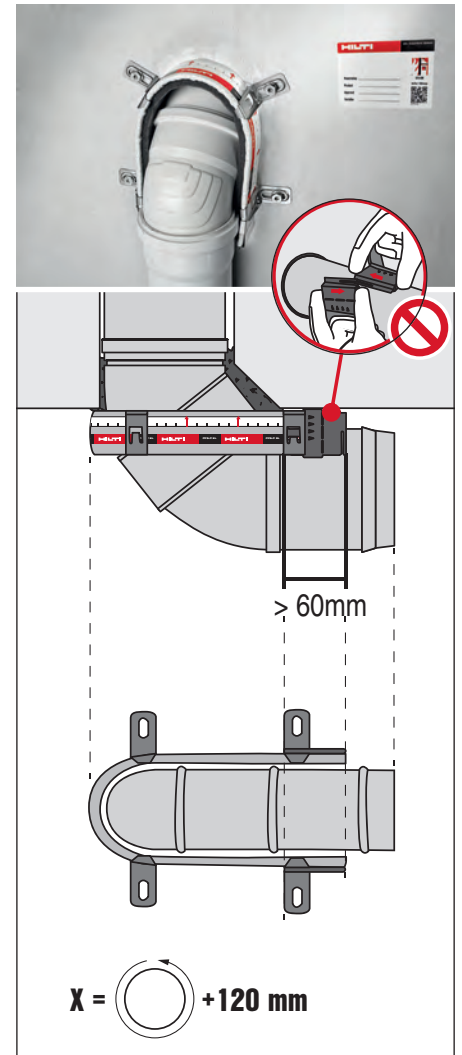
Zu der empfohlenen Länge des Durchmessers sind 120 mm zu addieren. Der Grund dafür ist, dass die Haken der Abschlussbleche (die für diese Anwendung zwingend notwendig sind) mit einem sicheren Abstand vom Abschluss der Öffnung im Untergrundmaterial installiert werden müssen. Die Manschette muss bei dieser Anwendung nicht eng anliegen; sie wird u-förmig installiert.

**Empfohlene Länge und Anzahl der Haken:**

Nomineller Rohraußendurchmesser $d_c$ (mm)	Zuschnittlänge (mm)		
	Dicke der akustischen Rohrisolierung identisch auf beiden Seiten der Leichtbau-/Massivwand (mm)		
	0	4	9
16	250	250	275
32	270	295	325
40	295	320	350
50	325	350	385
56	345	370	405
63	370	395	425
75	405	430	460
90	455	480	510
110	515	540	570

**Anzahl Haken bei U-förmigen Manschetten**

Rohrdurchmesser	Dicke Isolierstreifen	Anzahl Haken (kurz)
32 mm	≤ 9 mm	2
50 mm	≤ 4 mm	2
	≤ 9 mm	3
75 mm/90 mm	≤ 9 mm	3
110 mm	≤ 9 mm	4


**Video:**

**Anlage 1-5 Konstruktionsgruppe 1 (bis DN110)**

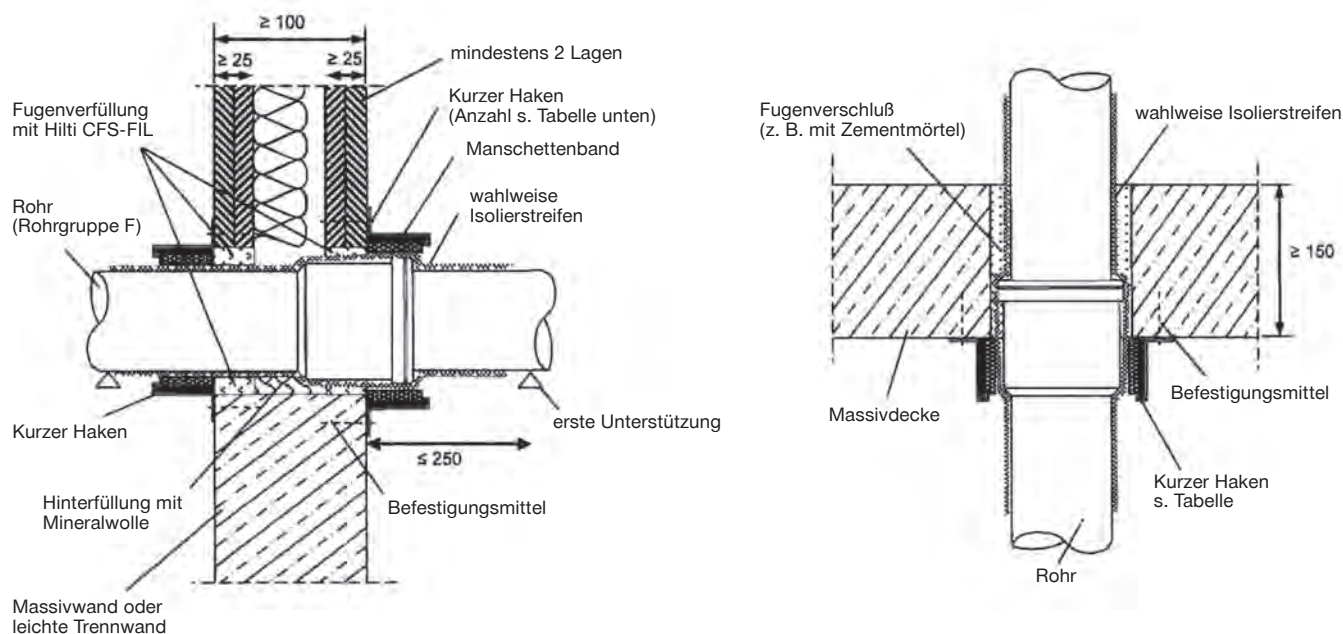
Rohrgruppe	Anwendung	Rohrmaterial	Norm	Untergrund	Isolierung
F	Abwasser bis DN110	Skolan db	Z-42.1-217	MW (100 mm), D (150 mm)	Schallschutz 4-9 mm PE
		Raupiano Plus	Z-42.1-223	MW (100 mm), D (150 mm)	Schallschutz 4-9 mm PE
		Wavin AS	Z-42.1-228	MW (100 mm), D (150 mm)	Schallschutz 4-9 mm PE
		POLO-KAL-NG	Z-42.1-241	MW (100 mm), D (150 mm)	Schallschutz 4-9 mm PE
		Geberit Silent db20	Z-42.1-265	MW (100 mm), D (150 mm)	Schallschutz 4-9 mm PE
		POLO-KAL 3S	Z-42.1-341	MW (100 mm), D (150 mm)	Schallschutz 4-9 mm PE
		Wavin SiTech	Z-42.1-403	MW (100 mm), D (150 mm)	Schallschutz 4-9 mm PE
		Coes-Blue Power	Z-42.1-411	MW (100 mm), D (150 mm)	Schallschutz 4-9 mm PE
		Valsir-Triplus	Z-42.1-426	MW (100 mm), D (150 mm)	Schallschutz 4-9 mm PE
		Geberit Silent PP	Z-42.1-432	MW (100 mm), D (150 mm)	Schallschutz 4-9 mm PE
		Marley Silent	Z-42.1-456	MW (100 mm), D (150 mm)	Schallschutz 4-9 mm PE
		Pipelife-Master 3	Z-42.1-481	MW (100 mm), D (150 mm)	Schallschutz 4-9 mm PE

### 3.5 Rohrverbindung Einbau im Bereich von Muffen

<b>Rohrdurchmesser</b>	$\varnothing \leq 110$ mm
<b>Zulässige Dicke der Schallsisolierung</b>	4–9 mm
<b>Untergründe</b>	feuerbeständige Leichtbauwand ( $t_E \geq 100$ mm)
	feuerbeständige Massivwand ( $t_E \geq 100$ mm)
	feuerbeständige Massivdecke ( $t_E \geq 150$ mm)

**Beschreibung:** In der Wand und Decke kann die Hilti Brandschutzmanschette Endlos für Rohrverbindungen (Muffen) – die zur Hälfte innerhalb und zur Hälfte außerhalb der Wand liegen – verwendet werden.

#### Einbau im Bereich von Muffen an Rohren mit einem Durchmesser $\leq 110$ mm



#### Installation

**im Überblick:** Die Länge muss direkt am Umfang der Rohrverbindung gemessen werden und es ist die empfohlene Anzahl von Haken zu verwenden, wie im Folgenden aufgeführt:

#### Anzahl Haken bei Manschetten über Muffen

Rohrdurchmesser	Dicke Isolierstreifen	Anzahl Haken (kurz)
32 mm	$\leq 9$ mm	2
50 mm	$\leq 4$ mm	2
	$\leq 9$ mm	3
75 mm/90 mm	$\leq 9$ mm	3
110 mm	$\leq 9$ mm	4

Zulassung Z-19.53-2192

Anlage 1-5 Konstruktionsgruppe 1 (bis DN110)

Rohr-gruppe	Anwendung	Rohrmaterial	Norm	Untergrund	Isolierung
F	Abwasser bis DN110	Skolan db	Z-42.1-217	LTW (100 mm), MW (100 mm), D (150 mm)	Schallschutz 4-9 mm PE
		Raupiano Plus	Z-42.1-223	LTW (100 mm), MW (100 mm), D (150 mm)	Schallschutz 4-9 mm PE
		Wavin AS	Z-42.1-228	LTW (100 mm), MW (100 mm), D (150 mm)	Schallschutz 4-9 mm PE
		POLO-KAL-NG	Z-42.1-241	LTW (100 mm), MW (100 mm), D (150 mm)	Schallschutz 4-9 mm PE
		Geberit Silent db20	Z-42.1-265	LTW (100 mm), MW (100 mm), D (150 mm)	Schallschutz 4-9 mm PE
		POLO-KAL 3S	Z-42.1-341	LTW (100 mm), MW (100 mm), D (150 mm)	Schallschutz 4-9 mm PE
		Wavin SiTech	Z-42.1-403	LTW (100 mm), MW (100 mm), D (150 mm)	Schallschutz 4-9 mm PE
		Coes-Blue Power	Z-42.1-411	LTW (100 mm), MW (100 mm), D (150 mm)	Schallschutz 4-9 mm PE
		Valsir-Triplus	Z-42.1-426	LTW (100 mm), MW (100 mm), D (150 mm)	Schallschutz 4-9 mm PE
		Geberit Silient PP	Z-42.1-432	LTW (100 mm), MW (100 mm), D (150 mm)	Schallschutz 4-9 mm PE
		Marley Silent	Z-42.1-456	LTW (100 mm), MW (100 mm), D (150 mm)	Schallschutz 4-9 mm PE
		Pipelife- Master 3	Z-42.1-481	LTW (100 mm), MW (100 mm), D (150 mm)	Schallschutz 4-9 mm PE

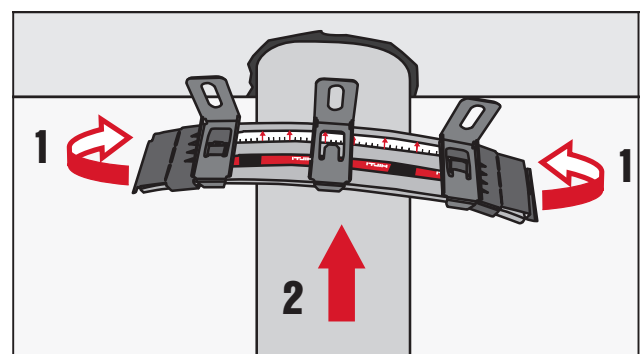
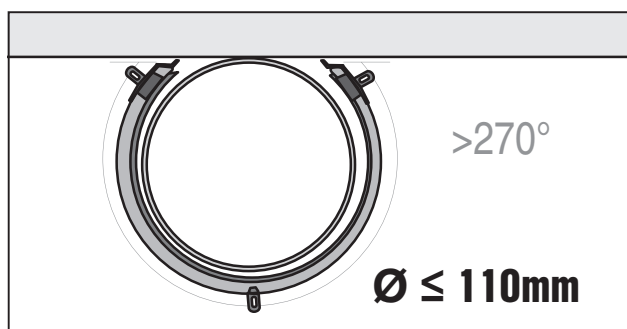
### 3.6 Rohr an der Wand und in der Ecke

Rohrdurchmesser	$\varnothing \leq 110 \text{ mm}$
Zulässige Dicke der Schallsolierung	4-9 mm
Untergründe	feuerbeständige Massivwand ( $t_E \geq 100 \text{ mm}$ ) feuerbeständige Massivdecke ( $t_E \geq 100 \text{ mm}$ )



#### Installation

**im Überblick:** Die für den Rohrdurchmesser benötigte Länge direkt am Umfang messen. Sie muss mehr als  $\frac{3}{4}$  des Gesamtumfangs des Rohres bedecken.

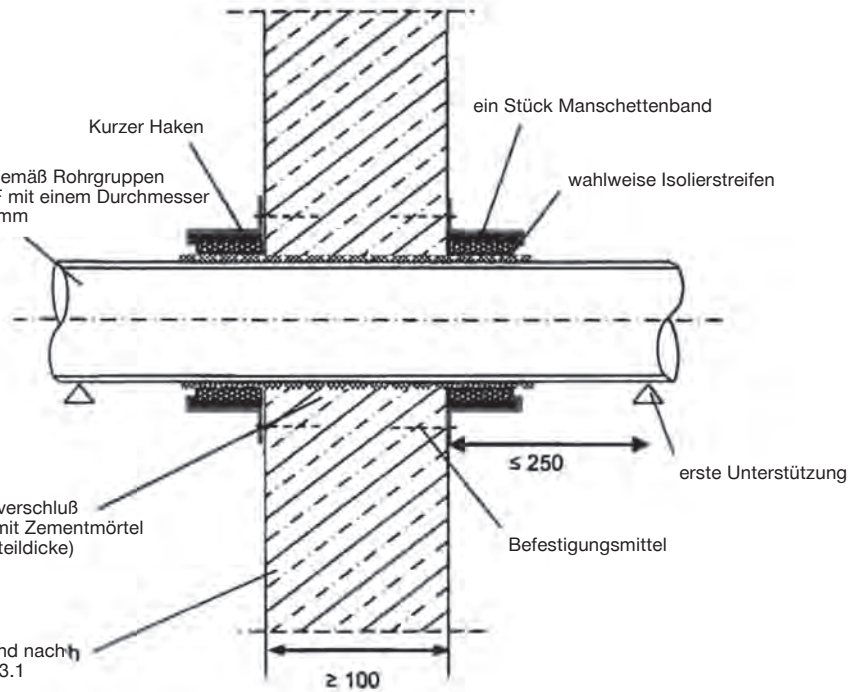
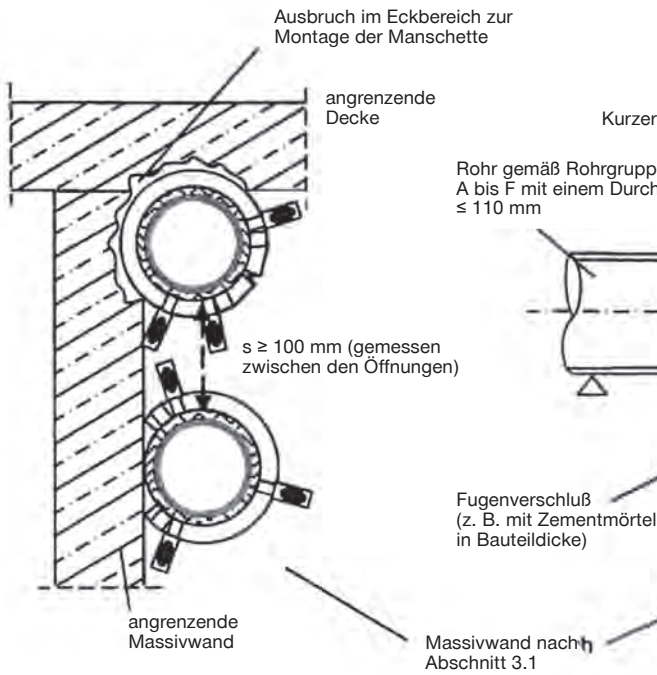




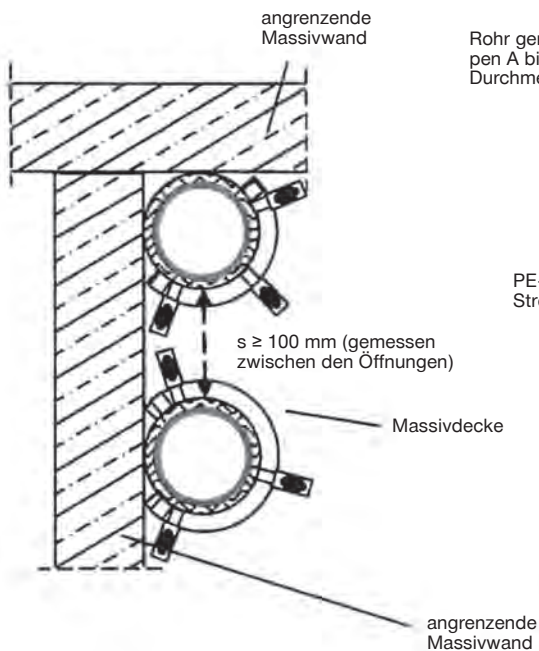
**Schnitt bei einseitiger Wandberührung**

(Beispiel: keine Deckenberührung)

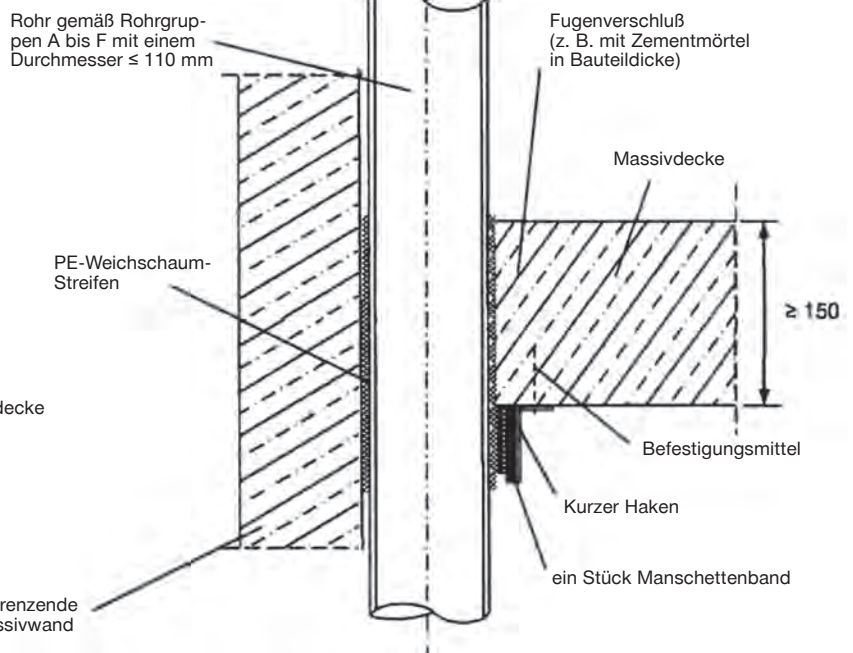
**Wandebau**



**Deckeneinbau**



**Schnitt bei ein- oder zweiseitiger Wandberührung**



Maße in mm

**Empfohlene Länge und Anzahl der Haken:**
**Zuschnittlänge (mm)**

Direkt am Rohr zu messen

Nomineller Rohraußendurchmesser $d_c$ (mm)	Anzahl der Haken				
	Dicke der akustischen Rohrisolierung (mm)				
	0	4	9	13	25
16	2	2	2	2	3
32	2	2	2	2	3
40	2	2	2	3	3
50	2	2	2		
56	3	3	3		
63	3	3	3		
75	3	3	3		
90	3	3	3		
110	3	3	3		

**Geprüfte Rohre:**

Bitte jeweils in dem relevanten ETA-14/0085 Abschnitt nachprüfen, ob der betreffende Rohrtyp abgedeckt ist.

- Für Massivwände: 3.3.2.8
- Für Massivdecken: 3.4.2.33

**Zulassung Z-19.53-2192**
**Anlage 1–5 Konstruktionsgruppe 1 (bis DN110)**

Rohr- gruppe	Anwendung	Rohrmaterial	Norm	Untergrund	Isolierung
A	Abwasser bis DN110	PVC-U	DIN EN ISO 1452-2	LTW (100 mm), MW (100 mm), D (150 mm)	Schallschutz 4–9 mm PE
	Rohrpost bis DN110	PVC/PVC	DIN 6660	LTW (100 mm), MW (100 mm), D (150 mm)	Schallschutz 4–9 mm PE
B	Abwasser bis DN110	PP	DIN EN 1451-1	LTW (100 mm), MW (100 mm), D (150 mm)	Schallschutz 4–9 mm PE
C	Abwasser bis DN110	PE	DIN EN 1519-1	LTW (100 mm), MW (100 mm), D (150 mm)	Schallschutz 4–9 mm PE
D	Abwasser bis DN32	ABS	DIN EN 1455	LTW (100 mm), MW (100 mm), D (150 mm)	Schallschutz 4–9 mm PE
E	Industrie bis DN110	PE	EN ISO 15454	LTW (100 mm), MW (100 mm), D (150 mm)	Schallschutz 4–9 mm PE
F	Abwasser bis DN110	Skolan db	Z-42.1-217	LTW (100 mm), MW (100 mm), D (150 mm)	Schallschutz 4–9 mm PE
		Raupiano Plus	Z-42.1-223	LTW (100 mm), MW (100 mm), D (150 mm)	Schallschutz 4–9 mm PE
		Wavin AS	Z-42.1-228	LTW (100 mm), MW (100 mm), D (150 mm)	Schallschutz 4–9 mm PE
		POLO-KAL-NG	Z-42.1-241	LTW (100 mm), MW (100 mm), D (150 mm)	Schallschutz 4–9 mm PE
		Geberit Silent db20	Z-42.1-265	LTW (100 mm), MW (100 mm), D (150 mm)	Schallschutz 4–9 mm PE
		POLO-KAL 3S	Z-42.1-341	LTW (100 mm), MW (100 mm), D (150 mm)	Schallschutz 4–9 mm PE
		Wavin SiTech	Z-42.1-403	LTW (100 mm), MW (100 mm), D (150 mm)	Schallschutz 4–9 mm PE
		Coes-Blue Power	Z-42.1-411	LTW (100 mm), MW (100 mm), D (150 mm)	Schallschutz 4–9 mm PE
		Valsir-Triplus	Z-42.1-426	LTW (100 mm), MW (100 mm), D (150 mm)	Schallschutz 4–9 mm PE
		Geberit Silient PP	Z-42.1-432	LTW (100 mm), MW (100 mm), D (150 mm)	Schallschutz 4–9 mm PE
		Marley Silent	Z-42.1-456	LTW (100 mm), MW (100 mm), D (150 mm)	Schallschutz 4–9 mm PE
Pipelife- Master 3	Z-42.1-481	LTW (100 mm), MW (100 mm), D (150 mm)	Schallschutz 4–9 mm PE		

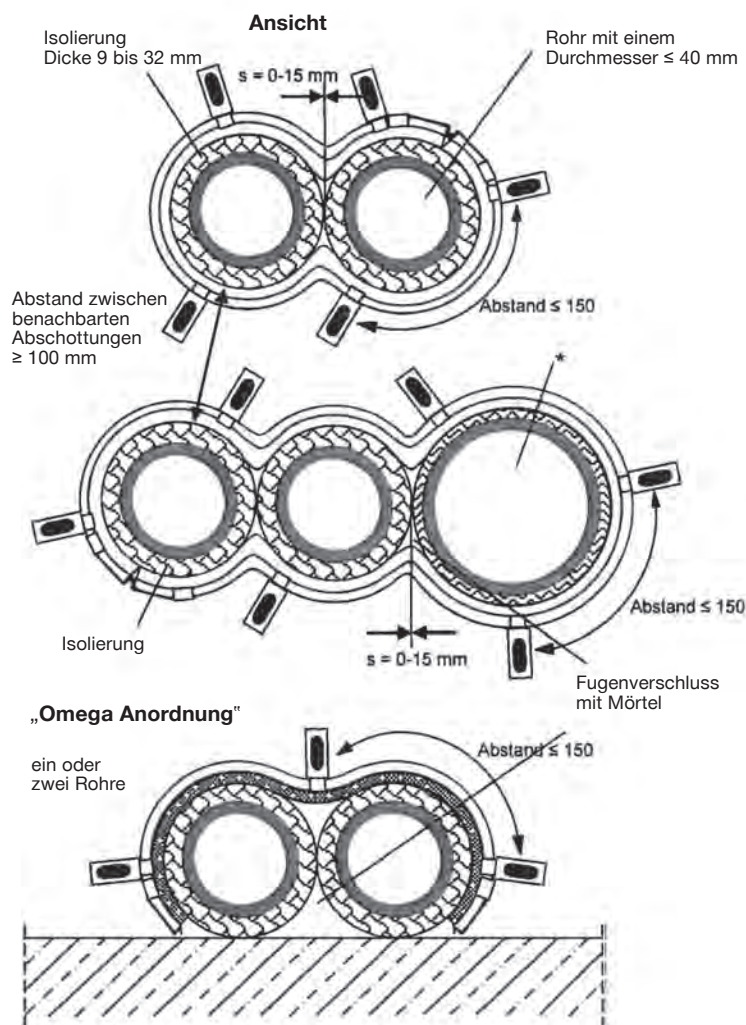
### 3.7 Mehrere Rohre in einer Manschette

Untergründe	feuerbeständige Massivwand ( $t_E \geq 100$ mm)
	feuerbeständige Massivdecke ( $t_E \geq 150$ mm)

**Beschreibung:** Mit der Hilti Brandschutzmanschette CFS-C EL können bis zu drei Rohre gemeinsam in einer einzigen größeren Hülle abgeschottet werden. Diese Konfiguration beinhaltet ein PE-Rohr (Rohrgruppe C) mit einem Außendurchmesser zwischen 40 und 90 mm und ein oder zwei PP-R- und/oder PE-X-Rohre der Rohrgruppe G mit einem Außendurchmesser von 40 mm und einer Wärmeisolierung aus geschäumtem Elastomer.

#### Einbau Rohrgruppe G bzw. C – Mehrfachdurchführung

Gemeinsame Durchführung von bis zu 3 Rohren in einer Manschette



#### Anzahl kurzer Haken je Rohr (über den Umfang der Manschette verteilt)

Rohrart	Rohrdurchmesser	Anzahl der Haken (kurz)
Rohrgruppe G	16 mm – 32 mm	Isolierdicke bis 13 mm : 2
		Isolierdicke bis 25 mm : 3
	40 mm	Isolierdicke bis 32 mm : 3
Rohrgruppe C	16 mm – 50 mm	2
	56 mm – 90 mm	3

**Installation**

**im Überblick:** Die Länge ist direkt an den durchgeführten Rohren zu messen.  
Es ist sehr wichtig, dass der Abstand zwischen zwei Haken niemals größer als 150 mm ist.

**Geprüfte Rohre:**

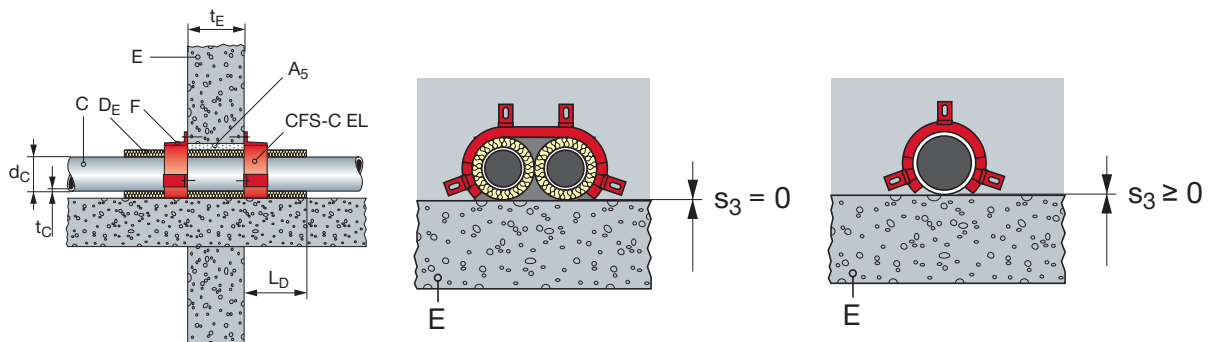
Bitte jeweils in der Zulassung Z-19.53-2192 prüfen, ob die spezifische Anwendung abgedeckt ist.

**Zulassung Z-19.53-2192**
**Anlage 1–5 Konstruktionsgruppe 1 (bis DN110)**

Rohrgruppe	Anwendung	Rohrmaterial	Norm	Untergrund	Isolierung
C	Abwasser bis DN110	PE	DIN EN 1519-1	LTW (100 mm), MW (100 mm), D (150 mm)	Schallschutz 4–9 mm PE
G	Trinkwasser, Heizung-Kälte bis DN40	PE-X (z. B. Rehau Rautitan Flex)	DIN EN ISO 15875-1	LTW (100 mm), MW (100 mm), D (150 mm)	Elastomerschaum 9–32 mm (z. B. Armaflex AF)
		PP-R (z. B. aquatherm green pipe)	DIN EN ISO 15874-1	LTW (100 mm), MW (100 mm), D (150 mm)	Elastomerschaum 9–32 mm (z. B. Armaflex AF)

**Zwei Rohre in einer Manschette (Rohre auf der Decke verlaufend)**

**Beschreibung:** Mit der Manschette CFS-C EL können bis zu zwei Rohre abgeschottet werden, auch wenn kein Freiraum vorhanden ist, um die Rohre vollständig zu bedecken. Die Rohre sind direkt auf der Decke befestigt ( $s_3 \geq 0$ ) und befinden sich unmittelbar nebeneinander ( $s_1 \geq 0$ )



Hersteller	Zugelassene Art von Wärmeisolierung aus geschäumtem Elastomer
Armacell GmbH	Armaflex AF, Armaflex SH, Armaflex Ultima, Armaflex HT
NMC Gruppe	Insul-Tube (nmc), Insul-Tube H-Plus (nmc)
Kaimann GmbH	Kaiflex KK plus, Kaiflex KK
L'Isolante K-Flex	I'Isolante K-Flex HT, I'Isolante K-Flex ECO, I'Isolante K-Flex ST, I'Isolante K-Flex H, I'Isolante K-Flex ST Plus

3.8 Nullabstände zu anderen Systemen

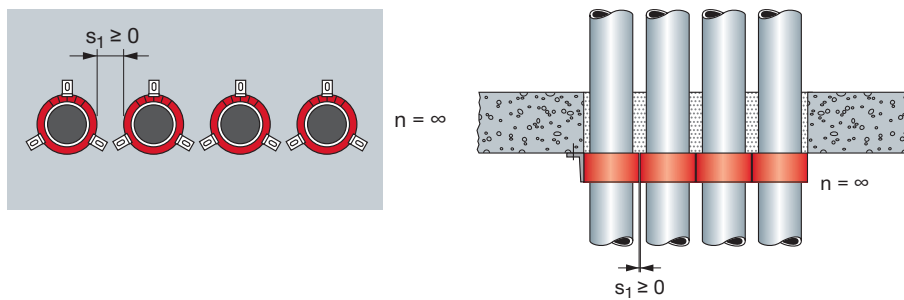
3.8.1 Nullabstand zu anderen Brandschutzmanschetten Endlos CFS-C EL

Rohrdurchmesser	$\varnothing \leq 110$ mm $\varnothing \leq 160$ mm
Schallentkopplung	PE-Schaum 4-9 mm
Untergründe	Leichtbauwand ( $t_E \geq 100$ mm)
	Massivwand ( $t_E \geq 100$ mm)
	Decke ( $t_E \geq 150$ mm)



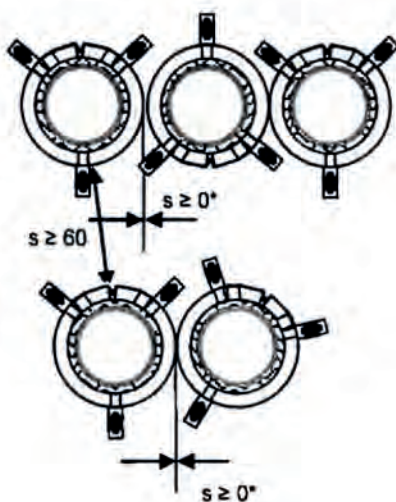
Für Rohre in Konstruktionsgruppe 1 ( $\varnothing \leq 110$  mm):

**Beschreibung:** Der Abstand zwischen zwei Brandschutzmanschetten Endlos kann null sein ( $s_1 \geq 0$  mm), und die maximale Anzahl der in einer Reihe installierten Rohre ist unbegrenzt. Dies gilt für Leichtbauwände und Massivwände mit einer Stärke  $\geq 100$  mm und auch für Decken  $\geq 150$  mm.

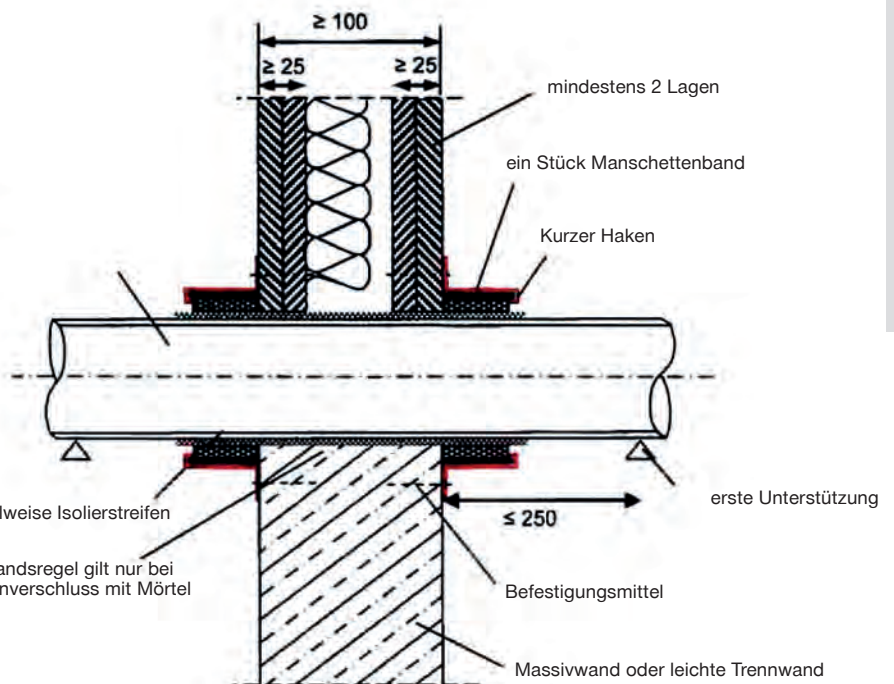


Wandebau Konstruktionsgruppe 1

ein Manschettenband pro Manschette



\* bei Fugenverfüllung mit Mörtel gemäß Zulassung, Anzahl Manschetten, die im Abstand < 60 mm nebeneinander unbegrenzt



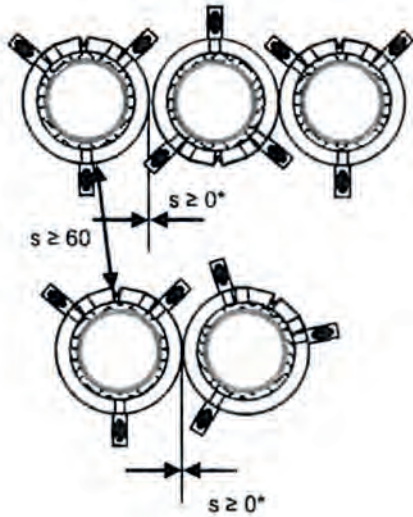
Produkte und Anwendungen

Brandschutztechnische Begriffe

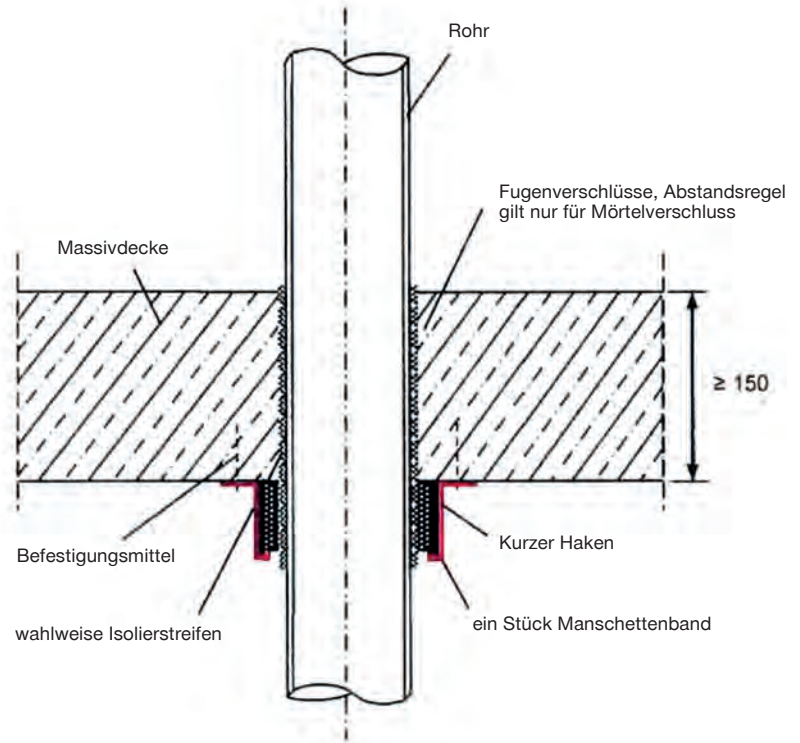
Weiterführende Anforderungen

**Deckeneinbau**
**Konstruktionsgruppe 1**

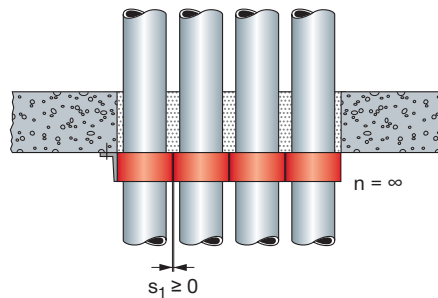
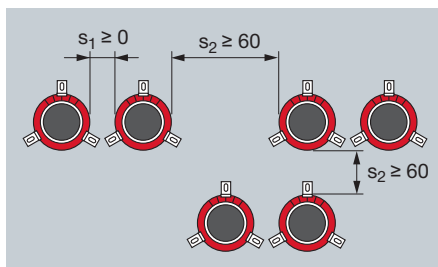
ein Manschettenband pro Manschette



\* bei Fugenverfüllung mit Mörtel gemäß Zulassung, Anzahl Manschetten, die im Abstand < 60 mm nebeneinander: unbegrenzt


**Für Rohre in Konstruktionsgruppe 2 ( $\varnothing \leq 160$  mm):**

**Beschreibung:** Der Abstand zwischen zwei Brandschutzmanschetten Endlos CFS-C EL kann ebenfalls null sein ( $s_1 \geq 0$  mm), allerdings beträgt die maximale Anzahl der in einer Massivwand (Stärke  $\geq 150$  mm) installierten Rohre 2, und der Abstand zwischen zwei Rohrsträngen muss  $\geq 60$  mm sein. Bei Massivdecken (Stärke  $\geq 150$  mm) ist die maximale Anzahl der Rohre unbegrenzt.

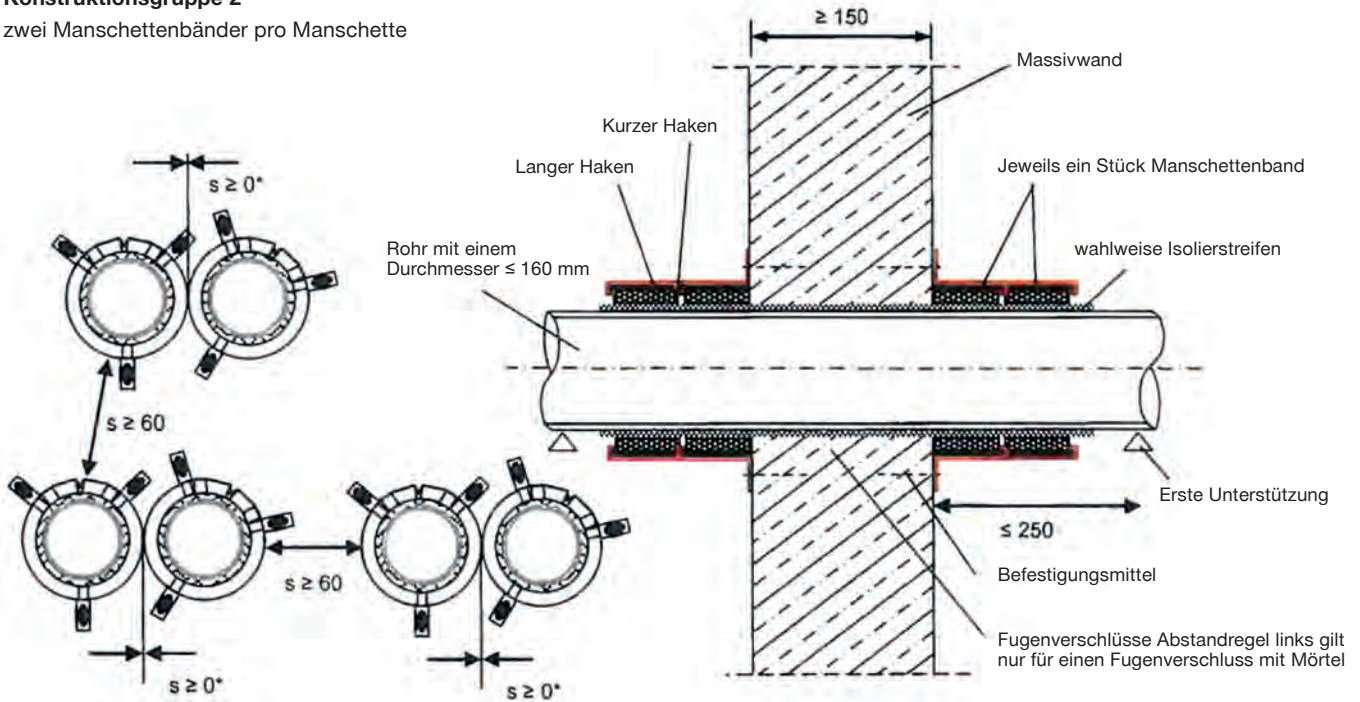

**Geprüfte Rohre:**

Bitte jeweils in dem relevanten ETA-14/0085 Abschnitt nachprüfen, ob der betreffende Rohrtyp abgedeckt ist.

- Für Massivwände: 3.2.2.30
- Für Massivdecken: 3.4.2.36

**Konstruktionsgruppe 2**

zwei Manschettenbänder pro Manschette

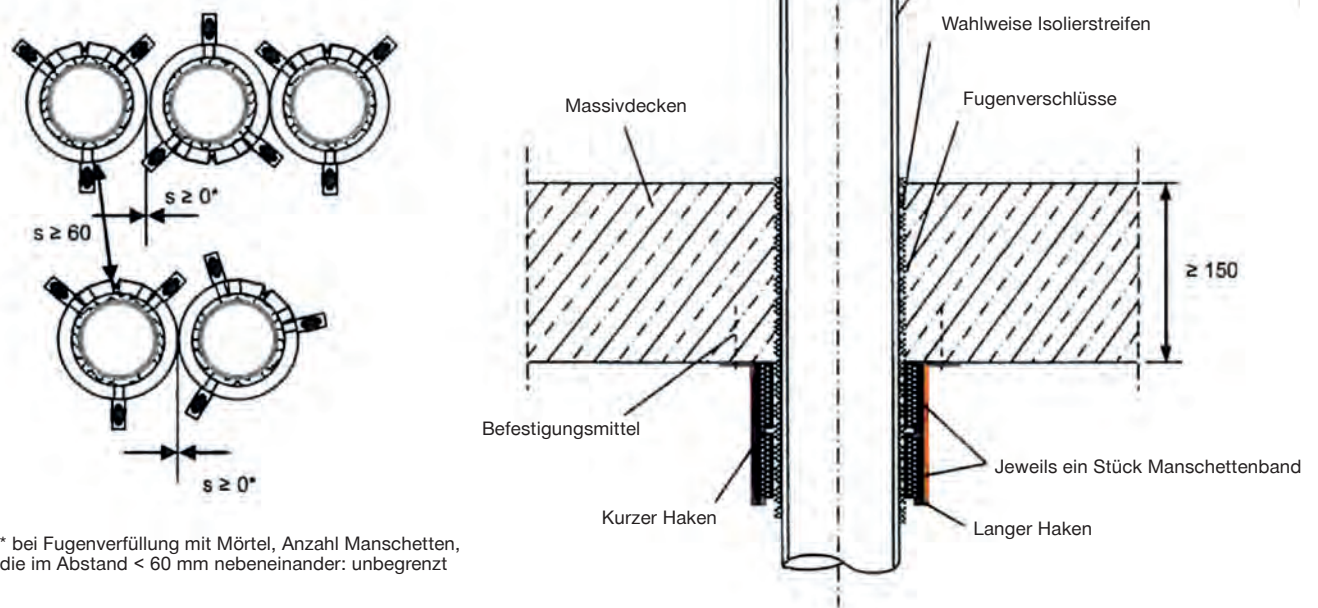


\* bei Fugenverfüllung mit Mörtel, Anzahl Manschetten, die im Abstand < 60 mm nebeneinander angeordnet sein dürfen

Maße in mm

**Konstruktionsgruppe 2**

zwei Manschettenbänder pro Manschette



\* bei Fugenverfüllung mit Mörtel, Anzahl Manschetten, die im Abstand < 60 mm nebeneinander: unbegrenzt

Maße in mm

## 3.8.2 Nullabstand zu Rockwool Conlit Durchführungen

Rohrdurchmesser	$\varnothing \leq 110 \text{ mm}$
Schallentkopplung	PE-Schaum 4–9 mm
Untergründe	feuerbeständige Leichtbauwand ( $t_E \geq 100 \text{ mm}$ )
	feuerbeständige Massivwand ( $t_E \geq 100 \text{ mm}$ )
	feuerbeständige Massivdecke ( $t_E \geq 150 \text{ mm}$ )


**Konstruktionsgruppe 1**

**Beschreibung:** Die Brandschutzmanschette CFS-C EL auf beliebigem Rohrtyp der Rohrgruppe 1 kann in direktem Kontakt zu Conlit 150 und Rockwool 800 als Wärmeisolierung auf Metallrohren installiert werden. ( $s_1 \geq 0 \text{ mm}$ ).

**Zur Verwendung mit Conlit 150 und Rockwool 800 nach AbP: P-3725/4130-MPA BS zugelassene Rohre und Isolierungen:**

Rohrtypen <sup>1</sup>	Kupfer Unlegierter Stahl Legierter Stahl Gusseisen Edelstahl
Rohraußendurchmesser	$d_M \leq 42 \text{ mm}$
Rohrstärke	$1,2 \text{ mm} \leq t_M \leq 14,2 \text{ mm}$
Nicht brennbare Wärmeisolierung auf Basis von Mineralwolle (Brennbarkeitsklasse A1 oder A2 gemäß EN 13501)	<ul style="list-style-type: none"> <li>Conlit 150 innerhalb der Wand/Decke nur mit Isolierungsdicke (<math>t_a \geq 19 \text{ mm}</math>)</li> <li>Rockwool 800 als Abdeckung des Metallrohrs außerhalb der Wand/Decke mit einer Isolierungsdicke (<math>t_a \geq 20 \text{ mm}</math>)</li> </ul>

<sup>1</sup> Das oben für Kupferrohre angegebene Anwendungsgebiet ist auch gültig für andere Metallrohre mit einer geringeren Wärmeleitfähigkeit als Kupfer und einem Schmelzpunkt von mindestens 1050 °C, z. B. nicht legierter Stahl, niedriglegierter Stahl, Gusseisen, Edelstahl, Ni-Legierungen (NiCu-, NiCr- und NiMo-Legierungen) und Ni.

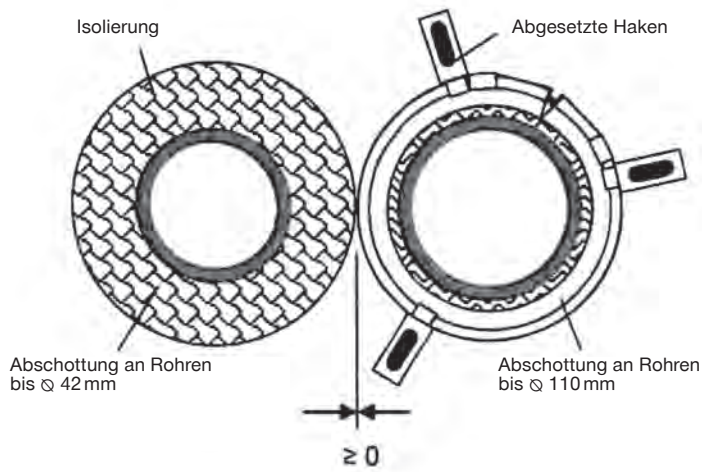
• Weitere Details zu den Rohrtypen und Isolierungen siehe ETA, Abschnitt 3.1.10



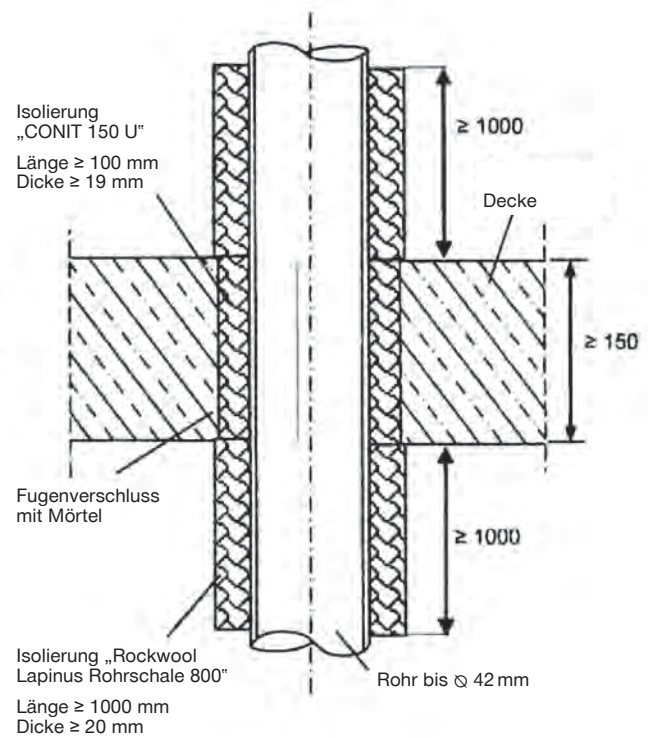
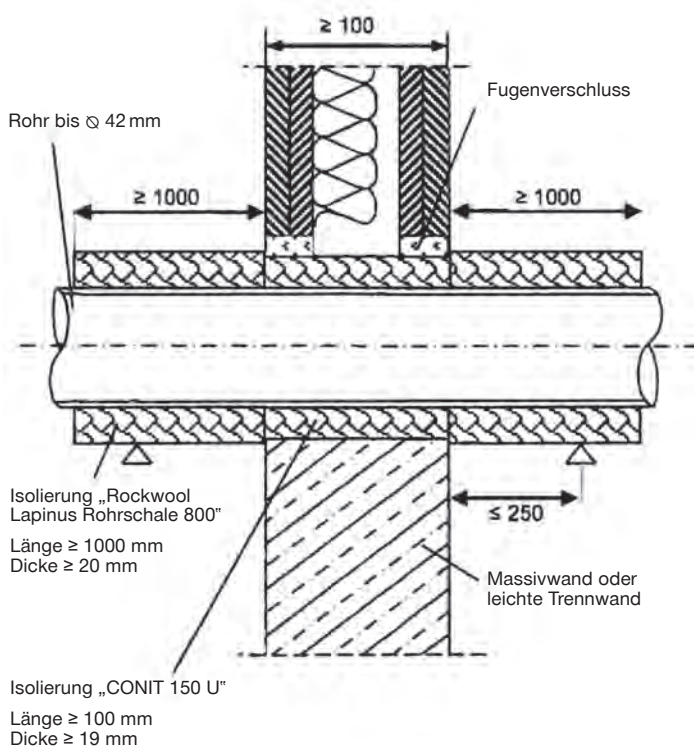
Abstand zu anderen Abschottungen

**Schnitt im Bereich des Kunststoffrohres**

jeweils mit oder ohne Isolierstreifen



**Schnitt im Bereich des Metallrohres**



Maße in mm

**Zulassung Z-19.53-2192-**
**Anlage 1–5 Konstruktionsgruppe 1 (bis DN110)**

Rohrgruppe	Anwendung	Rohrmaterial	Norm	Untergrund	Isolierung
A	Abwasser bis DN110	PVC-U	DIN EN ISO 1452-2	LTW (100 mm), MW (100 mm), D (150 mm)	Schallschutz 4–9 mm PE
	Rohrpost bis DN110	PVC/PVC	DIN 6660	LTW (100 mm), MW (100 mm), D (150 mm)	Schallschutz 4–9 mm PE
B	Abwasser bis DN110	PP	DIN EN 1451-1	LTW (100 mm), MW (100 mm), D (150 mm)	Schallschutz 4–9 mm PE
C	Abwasser bis DN110	PE	DIN EN 1519-1	LTW (100 mm), MW (100 mm), D (150 mm)	Schallschutz 4–9 mm PE
D	Abwasser bis DN32	ABS	DIN EN 1455	LTW (100 mm), MW (100 mm), D (150 mm)	Schallschutz 4–9 mm PE
E	Industrie bis DN110	PE	EN ISO 15454	LTW (100 mm), MW (100 mm), D (150 mm)	Schallschutz 4–9 mm PE
F	Abwasser bis DN110	Skolan db	Z-42.1-217	LTW (100 mm), MW (100 mm), D (150 mm)	Schallschutz 4–9 mm PE
		Raupiano Plus	Z-42.1-223	LTW (100 mm), MW (100 mm), D (150 mm)	Schallschutz 4–9 mm PE
		Wavin AS	Z-42.1-228	LTW (100 mm), MW (100 mm), D (150 mm)	Schallschutz 4–9 mm PE
		POLO-KAL-NG	Z-42.1-241	LTW (100 mm), MW (100 mm), D (150 mm)	Schallschutz 4–9 mm PE
		Geberit Silent db20	Z-42.1-265	LTW (100 mm), MW (100 mm), D (150 mm)	Schallschutz 4–9 mm PE
		POLO-KAL 3S	Z-42.1-341	LTW (100 mm), MW (100 mm), D (150 mm)	Schallschutz 4–9 mm PE
		Wavin SiTech	Z-42.1-403	LTW (100 mm), MW (100 mm), D (150 mm)	Schallschutz 4–9 mm PE
		Coes-Blue Power	Z-42.1-411	LTW (100 mm), MW (100 mm), D (150 mm)	Schallschutz 4–9 mm PE
		Valsir-Triplus	Z-42.1-426	LTW (100 mm), MW (100 mm), D (150 mm)	Schallschutz 4–9 mm PE
		Geberit Silient PP	Z-42.1-432	LTW (100 mm), MW (100 mm), D (150 mm)	Schallschutz 4–9 mm PE
		Marley Silent	Z-42.1-456	LTW (100 mm), MW (100 mm), D (150 mm)	Schallschutz 4–9 mm PE
Pipelife- Master 3	Z-42.1-481	LTW (100 mm), MW (100 mm), D (150 mm)	Schallschutz 4–9 mm PE		

**3.8.3 Abstände zu anderen Abschottungen und Einbauten**

Abstand der Öffnung zu	Abstand der nebeneinander liegenden Öffnungen (B x H in cm)	Abstand zwischen den Öffnungen in cm
anderen Kabel- oder Rohrabschottungen	eine/beide Öffnung(en) > 40x40	≥ 20
	beide Öffnungen ≤ 40x40	≥ 10
andere Öffnungen oder Einbauten	eine/beide Öffnung(en) > 20x20	≥ 20

**3.9 Regenfalleitungen**

Rohrdurchmesser	Ø ≤ 110 mm
Schallentkopplung	PE-Schaum 4–9 mm
Untergründe	feuerbeständige Massivwand (t <sub>E</sub> ≥ 100 mm)
	feuerbeständige Massivdecke (t <sub>E</sub> ≥ 150 mm)

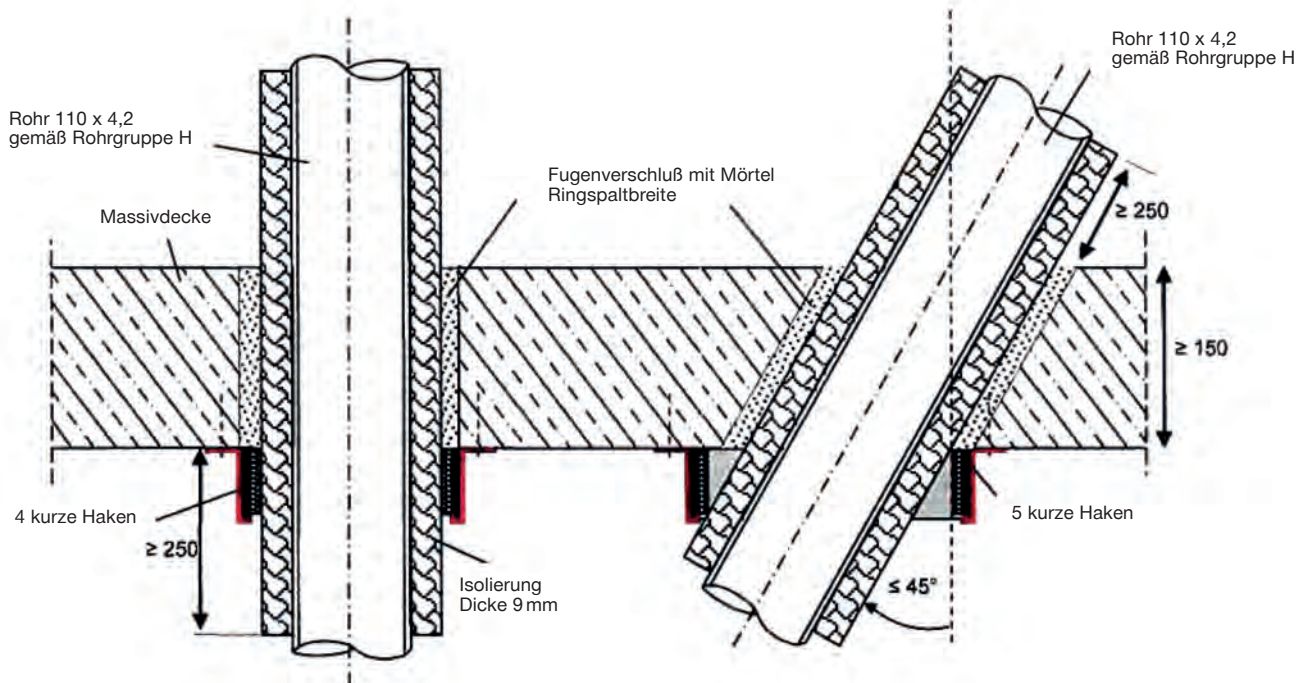
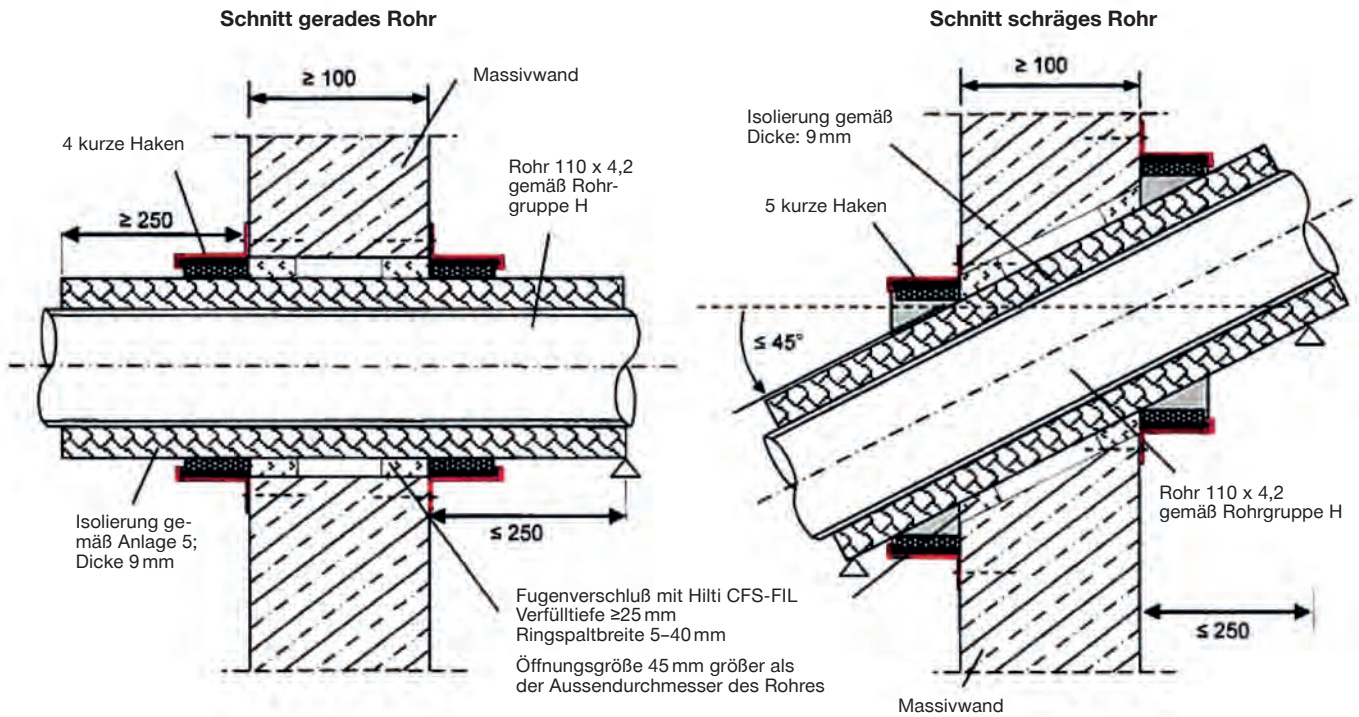
**Beschreibung:** Hilti Brandschutzmanschette Endlos CFS-C EL kann zur Abschottung von Dachentwässerungsrohren aus nach DIN EN 1519-1 (Rohrgruppe H) verwendet werden, die mit Elastomerschaum isoliert sind und die Massivwand und -decke in einem Winkel zwischen 45° und 90° schräg durchdringen. Folgende Anzahl von Haken und Ankern ist erforderlich:

- Bei rechtwinkliger Situation (90°):  
wie bei geraden Rohren der Gruppe 1
- Bei schräg durchgeführten Rohren:  
fünf kurze Haken

PE gemäß EN1519-1	
Rohraußendurchmesser	40 ≤ d <sub>e</sub> ≤ 110 mm
Rohrstärke	t <sub>c</sub> = 4,2 mm
Wärmeisolierung aus geschäumtem Elastomer	LS oder CS mit einer Mindestlänge L <sub>0</sub> ≥ 250 mm auf beiden Seiten der Wand
Dicke der Wärmeisolierung aus geschäumtem Elastomer	9 bis 32 mm

Hersteller	Zugelassene Art von Wärmeisolation aus geschäumtem Elastomer
Armacell GmbH	Armaflex AF, Armaflex SH, Armaflex Ultima, Armaflex HT
NMC Gruppe	Insul-Tube (nmc), Insul-Tube H-Plus (nmc)
Kaimann GmbH	Kaiflex KK plus, Kaiflex KK
L'Isolante K-Flex	l'Isolante K-Flex HT, l'Isolante K-Flex ECO, l'Isolante K-Flex ST, l'Isolante K-Flex H, l'Isolante K-Flex ST Plus

**Einbau Rohrgruppe H – Regenfallleitungen**



Maße in mm

### 3.10 Rohrpostsysteme (PVC-Rohrpost)

**Beschreibung:** Hilti Brandschutzmanschette Endlos CFS-C EL kann zur Abschottung von Rohrpostsystemen verwendet werden, die durch Trockenbauwände, Massivwände und Massivdecken geführt sind. Das Rohr ist ein PVC-Rohr gemäß DIN 6660 und es darf eine gemischte Durchführung (Kombiabschottung) mit maximal drei Kabeln mit folgenden maximalen Größen sein:

- NYM-J 3 x 2,5 mm<sup>2</sup>
- J-Y (St) Y 6 x 2 x 0,6 mm<sup>2</sup>
- 2 x 2,5 mm<sup>2</sup>

#### Konstruktionsgruppe 1

**Rohrneigung:** (45° ≤ Rohrneigung ≤ 90°)

- Leichtbauwand/Massivwand 100
- Massivdecke 150 mm

#### Installation

**im Überblick:** Die Hilti Brandschutzmanschette CFS-C EL muss direkt um den Rohrumfang gemessen und ohne Abstand zwischen Rohr und Manschette installiert werden. Weitere Details siehe Abschnitt 3.3 über schräg durchgeführte Rohre.

#### Zulassung Z-19.53-2192

#### Anlage 1–5 Konstruktionsgruppe 1 (bis DN110)

Rohrgruppe	Anwendung	Rohrmaterial	Norm	Untergrund	Isolierung
	Rohrpost bis DN110	PVC/PVC	DIN 6660	LTW (100 mm), MW (100 mm), D (150 mm)	Schallschutz 4–9 mm PE

#### Konstruktionsgruppe 2

**Rohrneigung:** (Rohrneigung 90° = gerades Rohr)

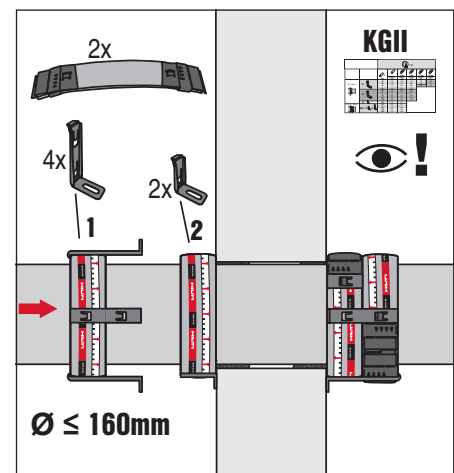
- Massivwand 150
- Massivdecke 150

#### Installation

**im Überblick:** Es müssen zwei identische Stücke in der empfohlenen Länge (siehe Tabelle unten) zugeschnitten werden und an jedem Ende muss jeweils ein Abschlussblech installiert werden.

**Manschette 1** – Zwei lange Haken in die Abschlussbleche schieben und zwei weitere lange Haken in die Manschette. Zwischen allen Haken müssen ähnliche Abstände eingehalten werden.

**Manschette 2** – Nur zwei kurze Haken in die Abschlussbleche schieben und zunächst am Untergrund befestigen.



#### Empfohlene Länge und Anzahl der Haken:

Nomineller Rohraußendurchmesser d <sub>c</sub> (mm)	Zuschnittlänge (mm)		
	Dicke der akustischen Rohrisolierung identisch auf beiden Seiten der Leichtbau-/Massivwand (mm)		
	0	4	9
125	445	470	500
135	475	500	530
140	490	515	545
160	555	580	610

#### Anzahl der Haken

2 kurz und 4 lang

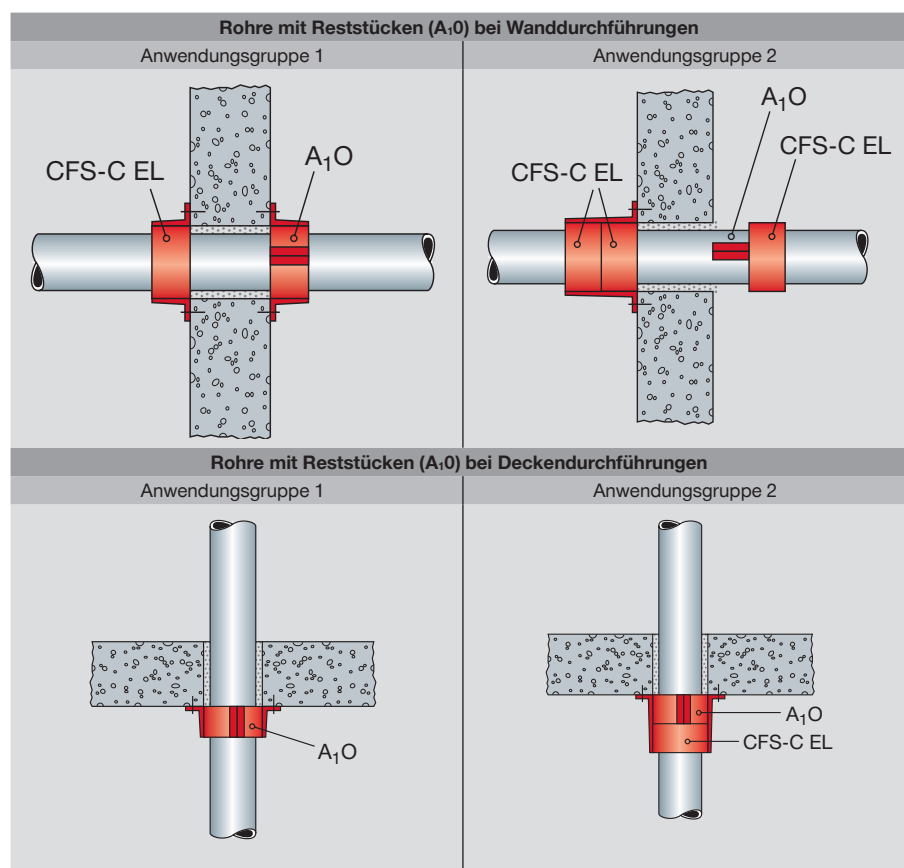
Zulassung Z-19.53-2192- Anlage 1-5  
 Konstruktionsgruppe 2 (bis DN160)

Rohrgruppe	Anwendung	Rohrmaterial	Norm	Untergrund	Isolierung
	Rohrpost DN125 – DN160	PVC/PVC	DIN 6660	MW (150 mm), D (150 mm)	Schallschutz 4-9 mm PE

## 3.11 Verwendung von Resten

Konstruktionsgruppe 1	$\varnothing \leq 110$ mm
Konstruktionsgruppe 2	$\varnothing \leq 160$ mm
Untergrund	Massivwand ( $t_e \geq 150$ mm) Massivdecke ( $t_e \geq 150$ mm)

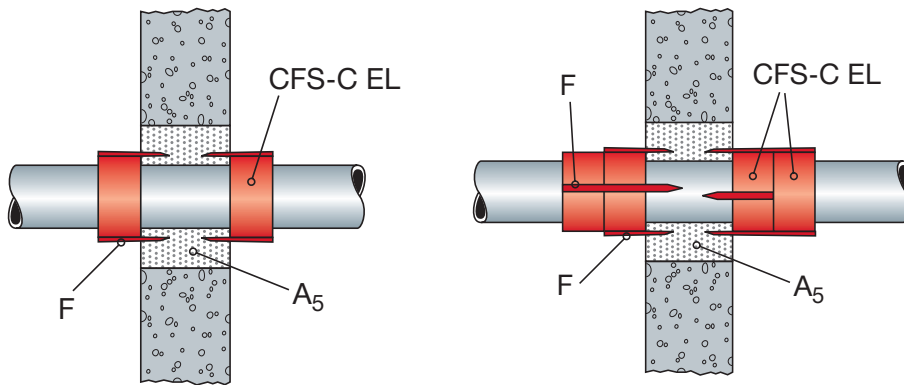
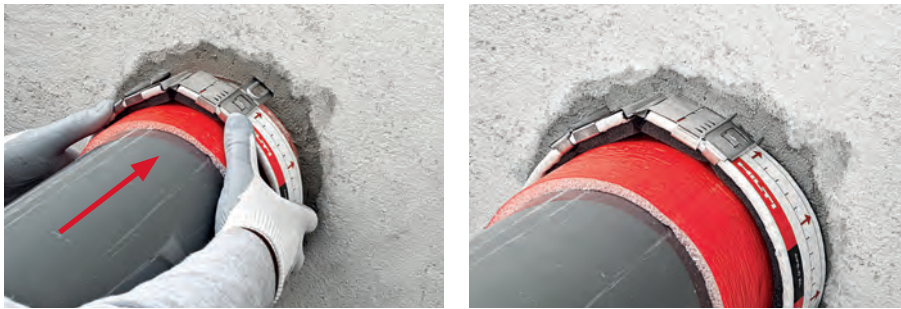
**Beschreibung:** Reste mit einer Mindestlänge von 120 mm können für beide Rohrgruppen (Rohrgruppe 1 und Rohrgruppe 2) in Massivwänden und Massivdecken verwendet werden. Das Reststück und der zusätzliche intumeszierende Abschnitt müssen identisch mit den Abschlussblechen und den betreffenden kurzen Haken ausgestattet werden.



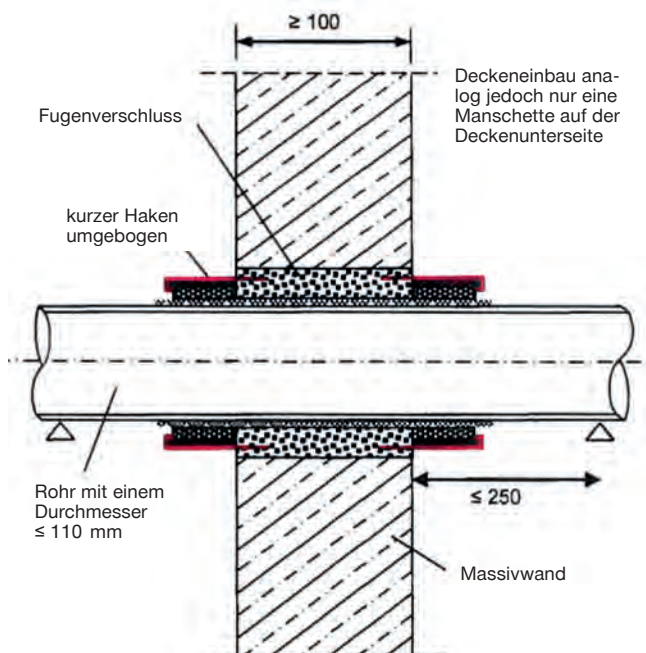
## 3.12 Gebogene Haken in Vermörtelung (Wand und Deckenanwendung)

Konstruktionsgruppe 1	$\varnothing \leq 110$ mm
Konstruktionsgruppe 2	$\varnothing \leq 160$ mm
Untergrund	feuerbeständige Massivwand ( $t_E \geq 100$ mm) feuerbeständige Massivdecke ( $t_E \geq 150$ mm)

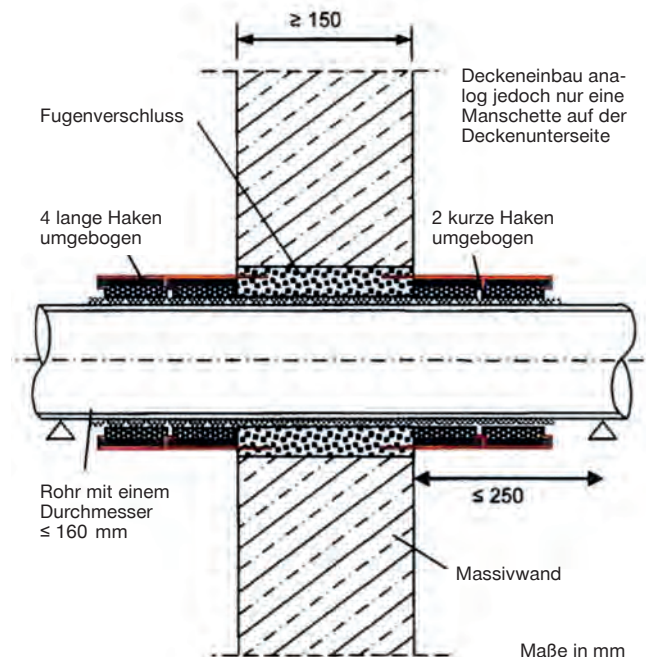
**Beschreibung:** Gebogene Haken können in die noch nasse Vermörtelung aus Zementmörtel gepresst werden; dies gilt für Massivwände ( $t_E \geq 100$  mm) und Massivdecken ( $t_E \geq 150$  mm).



Schnitt mit eingemörtelten Haken



Schnitt mit eingemörtelten Haken



Maße in mm

## 4. Spezifikation

### 4.1 Zugelassene Produkte aus flexiblem Elastomerschaum (FEF)

Spezifikation für Produkte aus flexiblem Elastomerschaum, die zur Verwendung als Rohrisolierung geeignet sind:

Hersteller	Zugelassene Art von Wärmeisolierung aus geschäumtem Elastomer
Armacell GmbH	Armaflex AF, Armaflex SH, Armaflex Ultima, Armaflex HT
NMC Gruppe	Insul-Tube (nmc), Insul-Tube H-Plus (nmc)
Kaimann GmbH	Kaiflex KK plus, Kaiflex KK
L'Isolante K-Flex	l'Isolante K-Flex HT, l'Isolante K-Flex ECO, l'Isolante K-Flex ST, l'Isolante K-Flex H, l'Isolante K-Flex ST Plus

### 4.2 Zusätzliche Eigenschaften

Hilti Brandschutzprodukte sind umfassend geprüft und individuell auf die technischen Anforderungen der mechanischen Installationen eines Gebäudes abgestimmt. Neben ihrer überragenden Leistung im passiven Brandschutz erfüllen Hilti Brandschutzprodukte auch die immer wichtiger werdenden Anforderungen der Gebäudetechnik und helfen Konstrukteuren und Installateuren dabei, diese zusätzlichen Anforderungen einzuhalten. Die Beurteilung der Gebrauchstauglichkeit erfolgte in Übereinstimmung mit EOTA ETAG Nr. 026 – Teil 2.



Eigenschaften	Beurteilung der Eigenschaften	Norm, Standard, Prüfung
<b>Gesundheits- und Umweltschutz</b> <ul style="list-style-type: none"> <li>• Luftdurchlässigkeit</li> <li>• Gasdichtheit</li> <li>• Wasserdurchlässigkeit</li> </ul>	Luftdichtheit/Rauchdichtheit und Wasserdichtheit für eine einzelne Durchführung eines Kunststoffrohrs mit der Hilti Brandschutzmanschette CFS-C EL als Abschottung wird erreicht, wenn der Ringspalt mit Hilti Brandschutz-Acryldichtmasse CFS-S ACR abgedichtet wird (10 mm dick). $q/A$ [ $m^3/(h \times m^2)$ ] at $\Delta p$ 50 Pa/ $\Delta p$ 250 Pa Luft: 1,9 x 10 <sup>-6</sup> / 9,7 x 10 <sup>-6</sup> Stickstoff: 1,1 x 10 <sup>-6</sup> / 5,5 x 10 <sup>-6</sup> CO <sub>2</sub> : 6,4 x 10 <sup>-5</sup> / 3,2 x 10 <sup>-4</sup> Methan: 4,3 x 10 <sup>-5</sup> / 2,1 x 10 <sup>-4</sup> Wasserdicht bis 1 m Wassersäule oder 9806 Pa	EN 1026 ETAG 026-2
<b>Gefährliche Stoffe</b>	Die Brandschutzmanschette CFS-C EL erfüllt die Verordnung zur Registrierung, Bewertung, Zulassung und Beschränkung von Chemikalien (REACH). Das Produkt enthält keine Bestandteile, die in der Gefahrstoffliste der Europäischen Kommission aufgeführt sind, über den zulässigen Grenzwerten.	Sicherheitsdatenblatt
<b>Schallschutz</b> <ul style="list-style-type: none"> <li>• Luftschalldämmung</li> </ul>	Dn, e, w (C; Ctr) = 64 (-3; -3) dB  Hilti Brandschutz-Acryldichtmasse CFS-S ACR: <ul style="list-style-type: none"> <li>• <b>Leichtbauwand:</b> Rw = 53 dB Dn,w = 60 dB</li> <li>• <b>Massivwand:</b> Rw = 51 dB Dn,w = 58 dB</li> </ul>	IFT – Rosenheim ETAG 026-2  EN ISO 140-3 EN ISO 20140-10 EN ISO 717-1
<b>Dauerhaftigkeit und Gebrauchstauglichkeit</b>	Nutzungskategorie Y2 (geeignet für Abschottungen zur Verwendung bei Temperaturen zwischen -20 °C und +70 °C), keine Einwirkung von Regen oder UV-Strahlen	EOTA Technical Report TR024 ETAG 026-2
<b>Brandverhalten</b>	Klasse E	EN 13501-1

## Brandschutzbandage CFS-B



### ANWENDUNGEN

- Brandschutz um (wärme/kälte) isolierte nicht-brennbare Rohre
- Rohrmaterialien: Kupfer, Stahl und andere Metalle mit einer Wärmeleitfähigkeit, die geringer als die von Kupfer ist (z. B. Gusseisen, Edelstahl usw.)
- Verschiedene Dämmstoffe
- Geeignet für den Einsatz in Öffnungen in Beton, Mauerstein oder Leichtbauwänden
- Aluminium Verbundrohre

### VORTEILE

- Vielseitig einsetzbar – ein Produkt für eine Vielzahl von Dämmstoffen, Rohrmaterialien und Rohrdurchmessern
- Schnell und einfach zu installieren – kein Bohren oder zusätzliche Werkzeuge erforderlich
- Keine Notwendigkeit, das Rohrisoliermaterial innerhalb der Wand-/Bodendurchführung zu unterbrechen
- Minimale Dicke für einfache Installation in engen Spalten
- Gute Elastizität für optimale Flexibilität



### Technische Daten

<b>Allgemeine Anwendungen</b>	Rohre
<b>Anwendungstemperaturbereich</b>	-5-50 °C
<b>Temperaturbeständigkeitsbereich</b>	-20-100 °C
<b>Lager- und Transporttemperaturbereich</b>	-5-50 °C
<b>Lagerbeständigkeit<sup>1)</sup></b>	Bei 25 °C und 50 % relativer Luftfeuchtigkeit, ab Herstellungsdatum
<b>Zusatzprodukte</b>	CP 636, CP 633, CFS-S ACR
<b>Reaktionstemperatur (ungefähr)</b>	210 °C
<b>Ausdehnungsverhältnis (unbeschränkt)</b>	1:14
<b>Baustoffklasse (EN 13501-1)</b>	E
<b>Zulassungen</b>	Z-19.53-2210, Z-19.53-2218



Bestellbezeichnung	Verpackt zu	Artikelnummer
Brandschutzbandage CFS-B	1 Stk.	429557

## Brandschutzdichtmasse (Acryl) CFS-S ACR

### ANWENDUNGEN

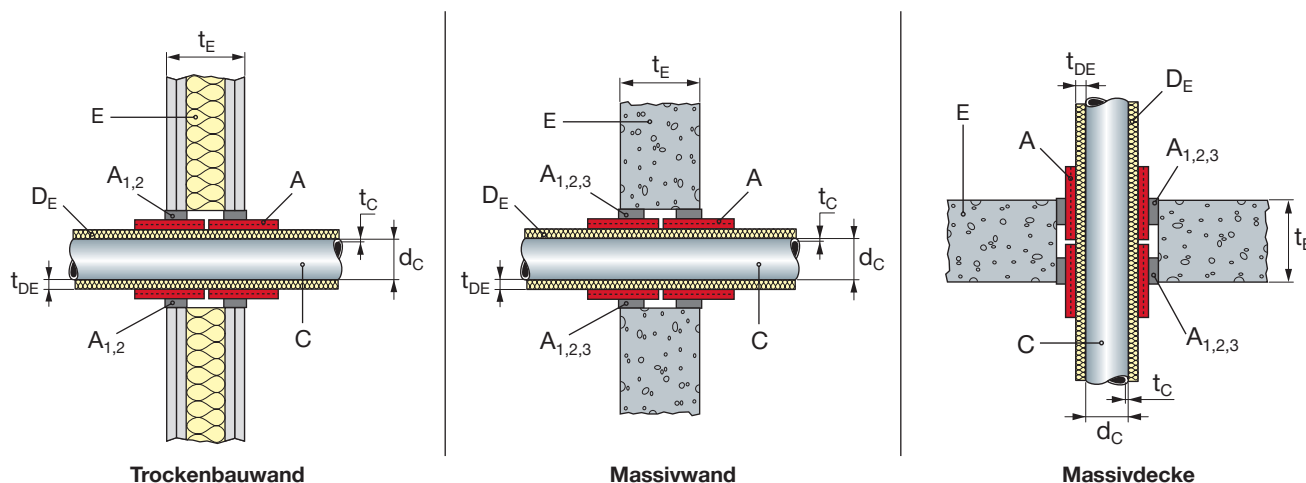
- Zwischen leichten Trennwänden
- Vertikale Fugen zwischen Massivwänden
- Horizontale Fugen (Wand-Wand, Wand-Decke, Wand-Boden)
- Abschottung von nicht brennbaren Rohren



Bestellbezeichnung	Farbe	Volumen pro Einheit	Verpackt zu	Artikelnummer
CFS-S ACR CG	Grau	310 ml	1 Stk	435862
CFS-S ACR CW	Weiß	310 ml	1 Stk	435859



## Allgemeine Informationen – Metallrohre mit brennbarer Isolierung



## Zugelassene Rohrleitungen

Rohrmaterial	Rohr-durchmesser [mm]	Min. Rohr-wandstärke <sup>1</sup> [mm]	Min. Isolierdicke <sup>1</sup> [mm]	Einbau in <sup>2,3</sup> Bauteil und ggf. Zusatzmaßnahmen	Dicke [mm]
<b>Wandeinbau</b>					
Rohre aus Kupfer, Stahl, Edelstahl, Stahlguss	≤ 18,0	1,0	7,5	LTW oder MW	100
	≤ 22,0	1,0	8,5	LTW oder MW	100
	≤ 42,0	1,2	16,5	LTW oder MW	100
9,0			LTW oder MW mit Aufleistungen oder Schutzisolation	100	
Rohre aus Stahl, Edelstahl, Stahlguss	≤ 76,1	1,8	17,5	LTW oder MW	100
			9,5	LTW oder MW mit Schutzisolation	100
	≤ 159,0	2,0	40,5	LTW oder MW	100
			16,0	MW	200
	≤ 813,0	5,0	25,0	MW mit Schutzisolation	200
<b>Deckeneinbau</b>					
Rohre aus Kupfer, Stahl, Edelstahl, Stahlguss	≤ 18,0	1,0	7,5	D	150
	≤ 35,0	1,0	9,0	D	150
	≤ 42,0	1,0	9,0	D mit Schutzisolation	150
Rohre aus Stahl, Edelstahl, Stahlguss	≤ 60,0	1,6	9,0	D	150
	≤ 76,1	1,8	9,5	D	150
	≤ 108,0	1,6	14,5	D	150
	≤ 114,3	3,6	14,5	D	150
	≤ 159,0	2,0	19,0	D mit Schutzisolation	150
	≤ 323,9	3,0	25,0	D mit Schutzisolation	150

1) maximale Rohrwallstärke: 14,2 mm; maximale Isolierdicke: 45,00 mm

2) Standardeinbau s. Anlage 3 (Wand) bzw. Anlage 6 (Decke), Einbau der Zusatzmaßnahmen (Aufleistungen, Schutzisolation) s. Anlage 4 (Wand) bzw. Anlage 7 (Decke)

3) LTW = leichte Trennwand; MW = Massivwand; D = Decke

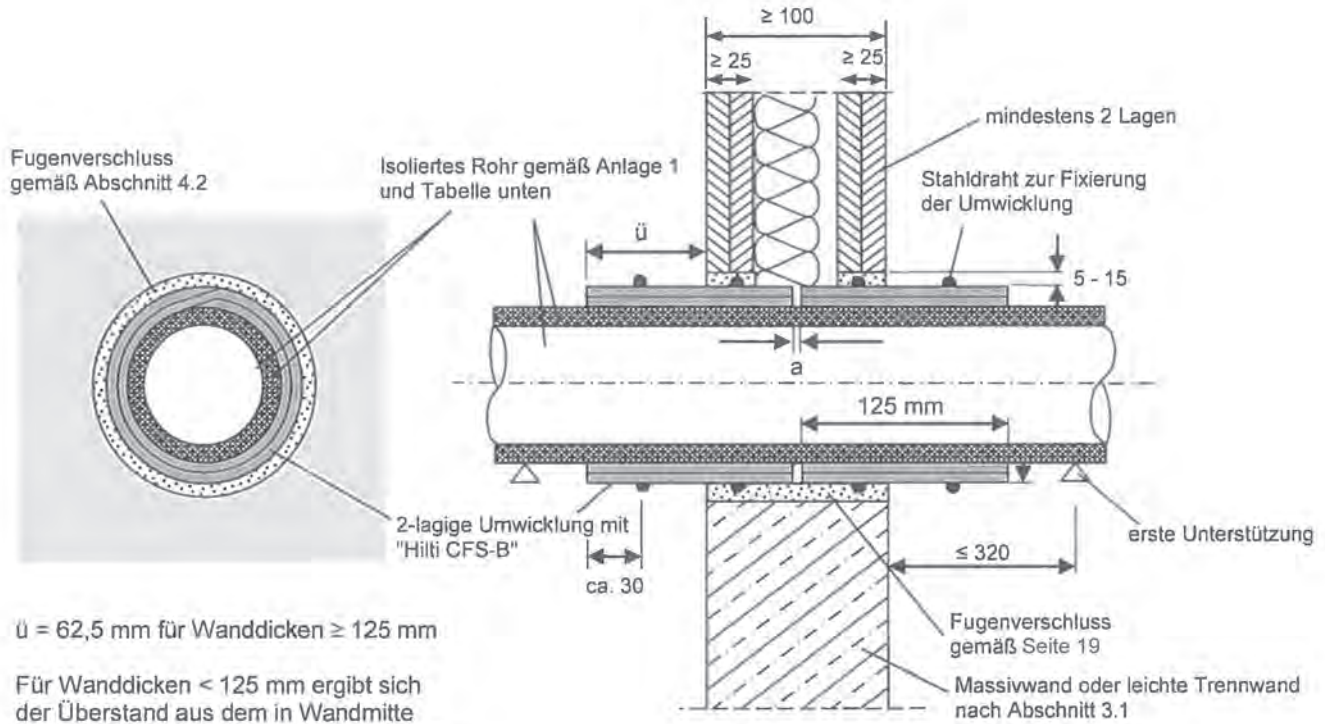
## Isolierwerkstoffe

Hersteller	Zugelassene Art von Wärmeisolation aus geschäumtem Elastomer
Armacell GmbH	Armaflex AF, Armaflex SH, Armaflex Ultima, Armaflex HT
NMC-Gruppe	Insul-Tube (NMC), Insul-Tube H-Plus (NMC),
Kaimann GmbH	Kaiflex KK plus, Kaiflex KK, K-FLEX H
L'Isolante K-Flex	I'Isolante K-Flex HT, I'Isolante K-Flex ECO, I'Isolante K-Flex ST, I'Isolante K-Flex H, I'Isolante K-Flex ST Plus

Wärmedämmstoffe für die technische Gebäudeausrüstung und für betriebstechnische Anlagen in der Industrie – werksmäßig hergestellte Produkte aus flexiblen Elastomerschaum (FEF) – Spezifikation

### Brandschutzbandage CFS-B:

Nullabstand bis Ø 35 mm – sonst 100 mm

Einbau Wände ( $\geq 100$  mm)


$\ddot{u} = 62,5$  mm für Wanddicken  $\geq 125$  mm

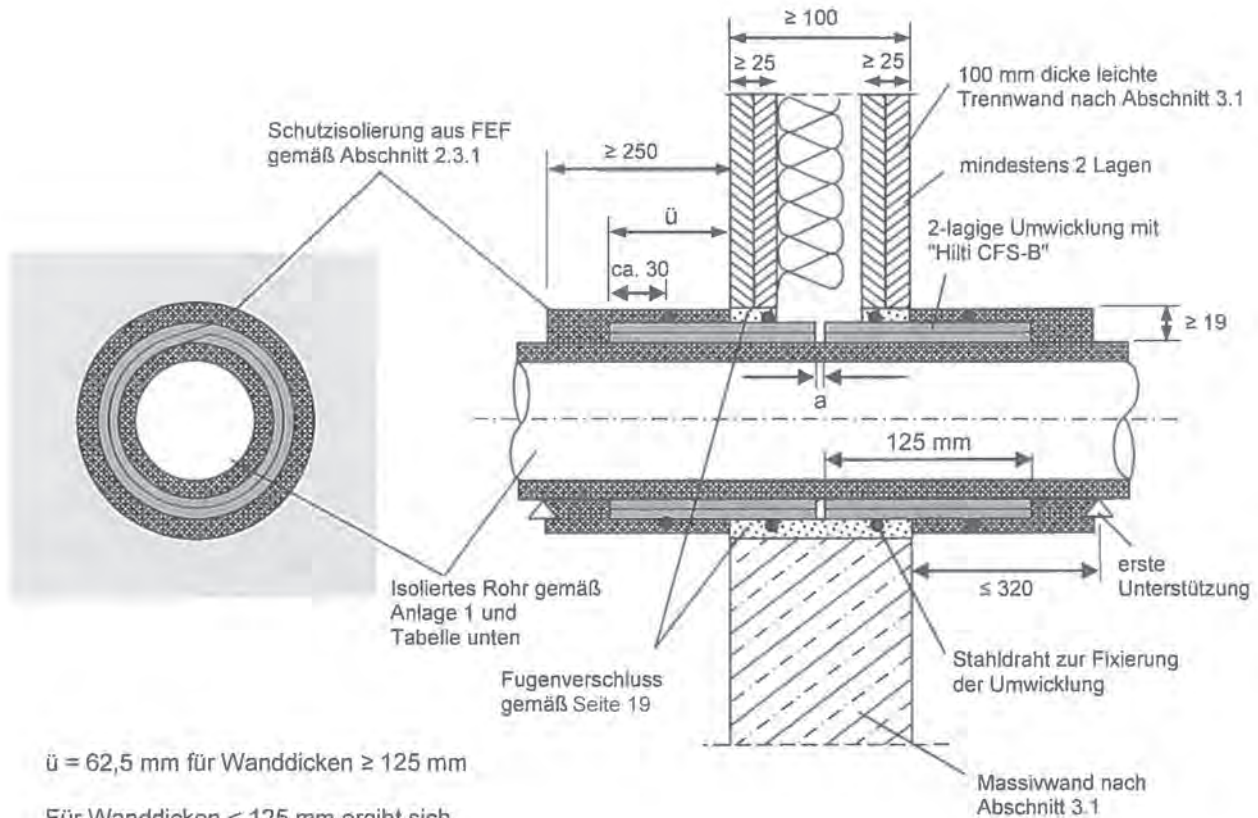
Für Wanddicken  $< 125$  mm ergibt sich der Überstand aus dem in Wandmitte einzuhaltenen Abstand  $a$  von ca. 5 mm zwischen den Umwicklungen

Rohrmaterial	Rohrdurchmesser [mm]	min. Rohrwandstärke* [mm]	min. Isolierstärke* [mm]
Rohre aus Kupfer, Stahl, Edelstahl, Stahlguss	$\leq 18,0$	1,0	7,5
	$\leq 22,0$	1,0	8,5
	$\leq 42,0$	1,2	16,5
Rohre aus Stahl, Edelstahl, Stahlguss	$\leq 76,1$	1,8	17,5
	$\leq 159,0$	2,0	40,5

\* maximale Rohrwandstärke: 14,2 mm; maximale Isolierdicke: 45,00 mm

Bei Einbau in **Massivwände** mit einer Dicke  $\geq 200$  mm dürfen die Abschottungen wie oben dargestellt auch an folgenden Rohren angeordnet werden:

Rohrmaterial	Rohrdurchmesser [mm]	min. Rohrwandstärke* [mm]	min. Isolierstärke* [mm]
Rohre aus Stahl, Edelstahl, Stahlguss	$\leq 159,0$	2,0	16

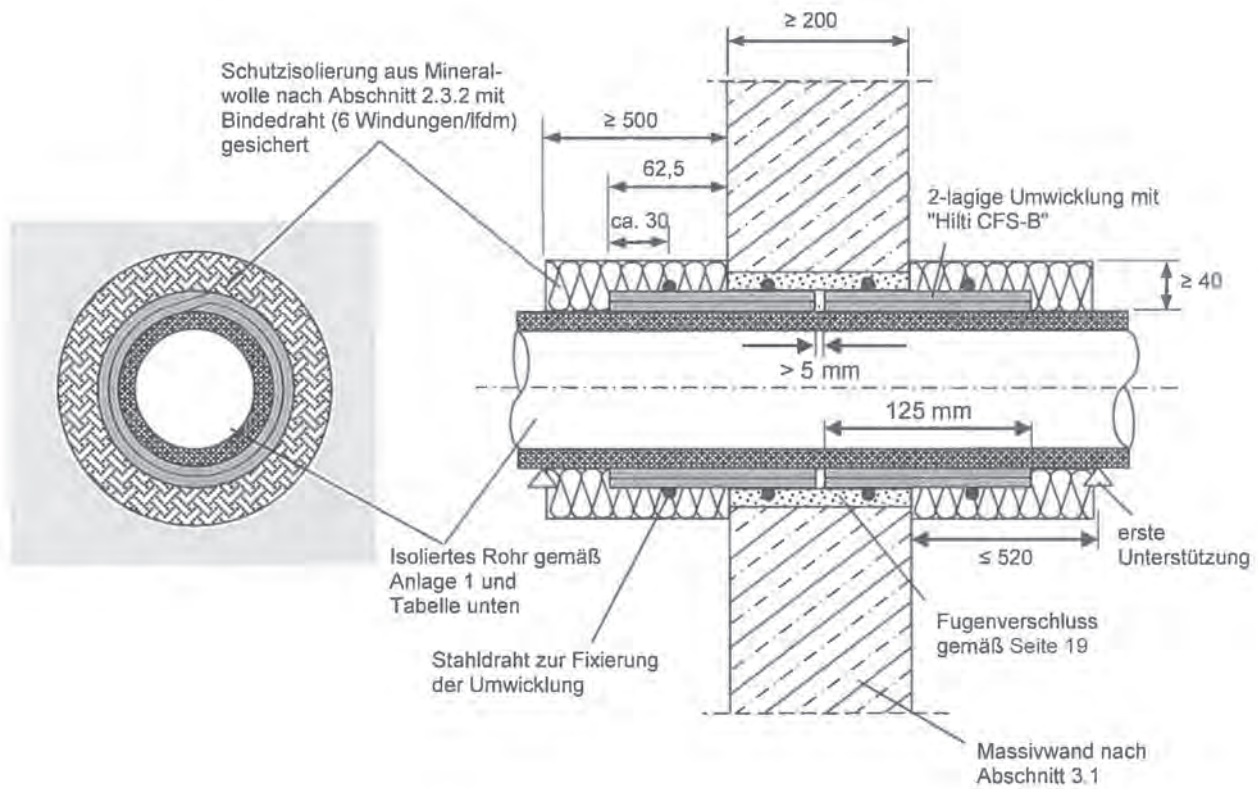
Einbau Wände ( $\geq 100$  mm) mit Schutzisolierung


$\ddot{u} = 62,5$  mm für Wanddicken  $\geq 125$  mm

Für Wanddicken  $< 125$  mm ergibt sich der Überstand aus dem in Wandmitte einzuhaltenen Abstand  $a$  von ca. 5 mm zwischen den Umwicklungen

Rohrmaterial	Rohrdurchmesser [mm]	min. Rohrwandstärke* [mm]	min. Isolierstärke* [mm]
Rohre aus Kupfer, Stahl, Edelstahl, Stahlguss	$\leq 42,0$	1,2	9,0
Rohre aus Stahl, Edelstahl, Stahlguss	$\leq 76,1$	1,8	9,5

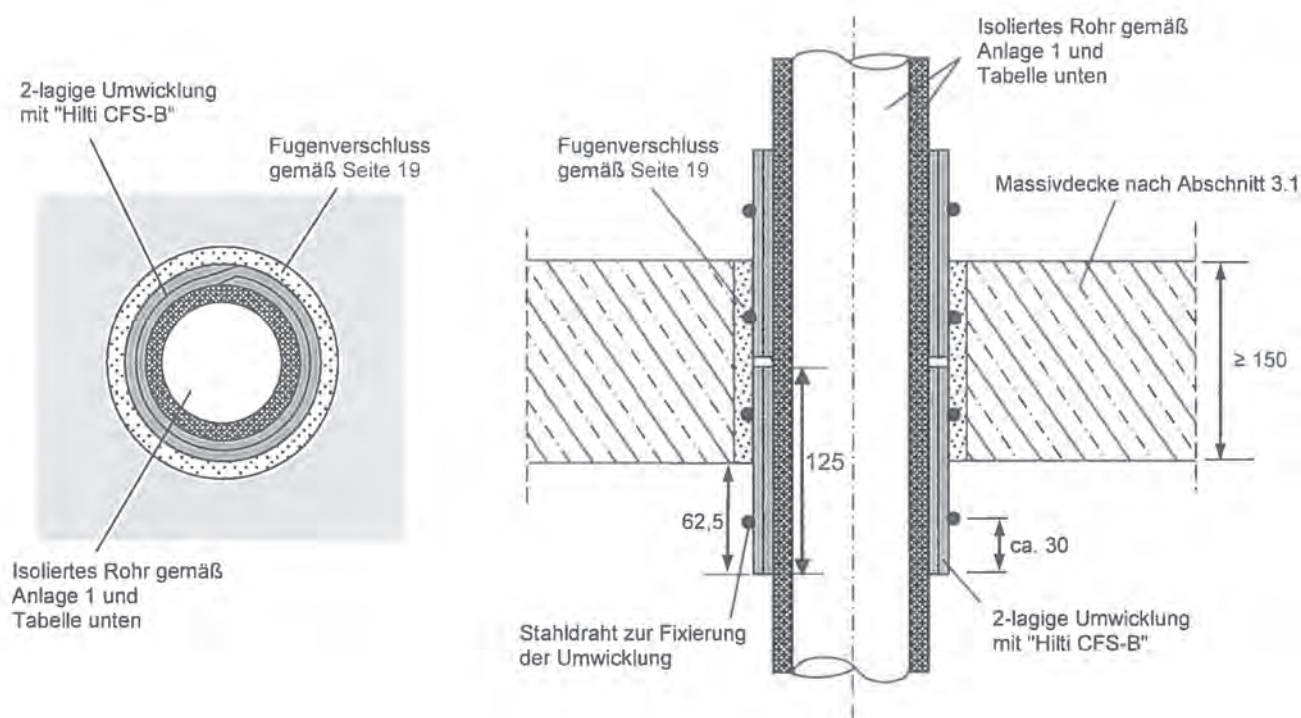
\* maximale Rohrwandstärke: 14,2 mm; maximale Isolierdicke: 45,00 mm

Einbau Massivwände ( $\geq 200$  mm)


Rohrmaterial	Rohrdurchmesser [mm]	min. Rohrwandstärke* [mm]	min. Isolierstärke* [mm]
Rohre aus Stahl, Edelstahl, Stahlguss	$\leq 813$	5,0	25

\* maximale Rohrwandstärke: 14,2 mm; maximale Isolierdicke: 45,00 mm

Produkte und Anwendungen  
 Brandschutztechnische Begriffe  
 Weiterführende Anforderungen

Einbau Massivdecken ( $\geq 150$  mm)


Rohrmaterial	Rohrdurchmesser [mm]	min. Rohrwandstärke* [mm]	min. Isolierstärke* [mm]
Rohre aus Kupfer, Stahl, Edelstahl, Stahlguss	$\leq 18,0$	1,0	7,5
	$\leq 35,0$	1,0	9,0
Rohre aus Stahl, Edelstahl, Stahlguss	$\leq 60,0$	1,6	9,0
	$\leq 76,1$	1,8	9,5
	$\leq 108,0$	1,6	14,5
	$\leq 114,3$	3,6	14,5

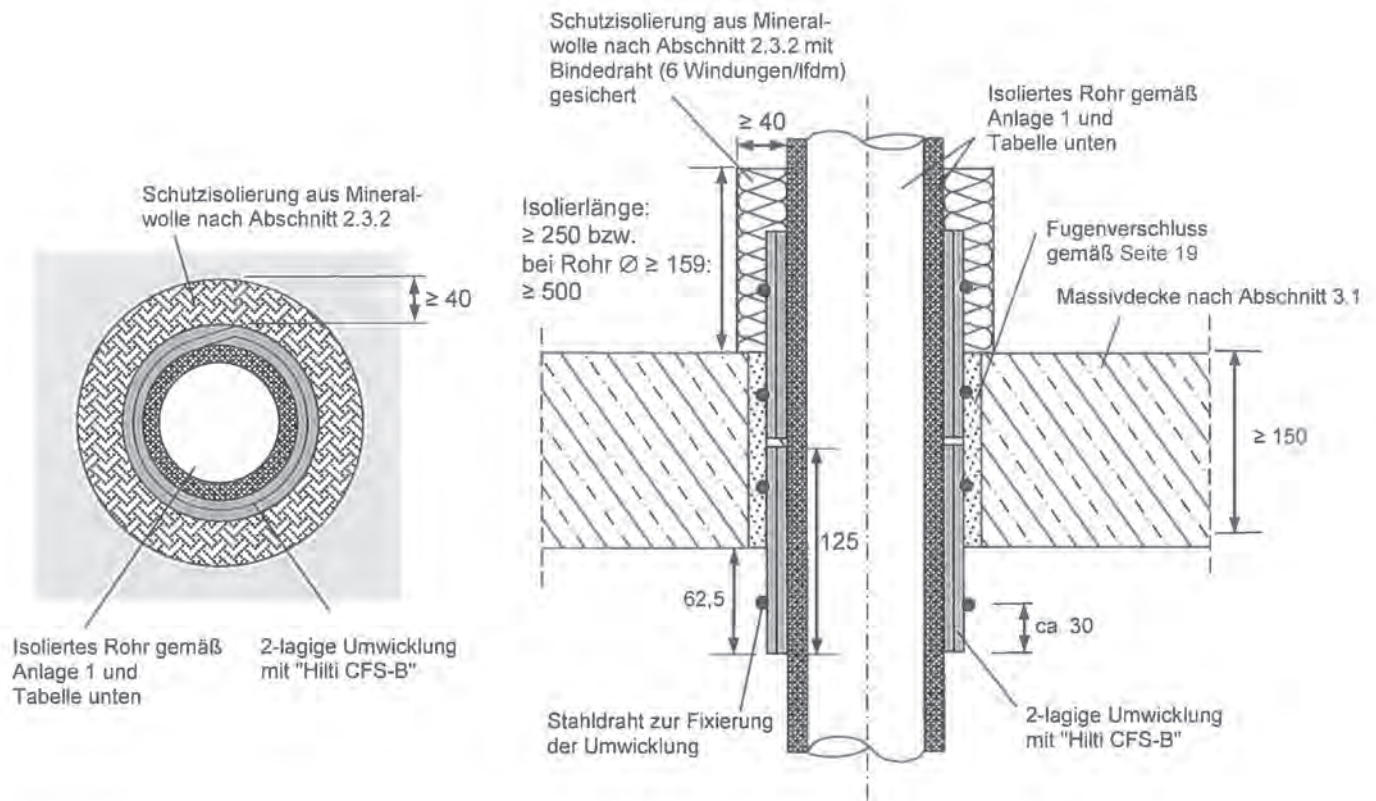
\* maximale Rohrwandstärke: 14,2 mm; maximale Isolierdicke: 45,00 mm

Einbau Massivdecken ( $\geq 150$  mm) mit Schutzisolierung

Produkte und Anwendungen

Brandschutztechnische Begriffe

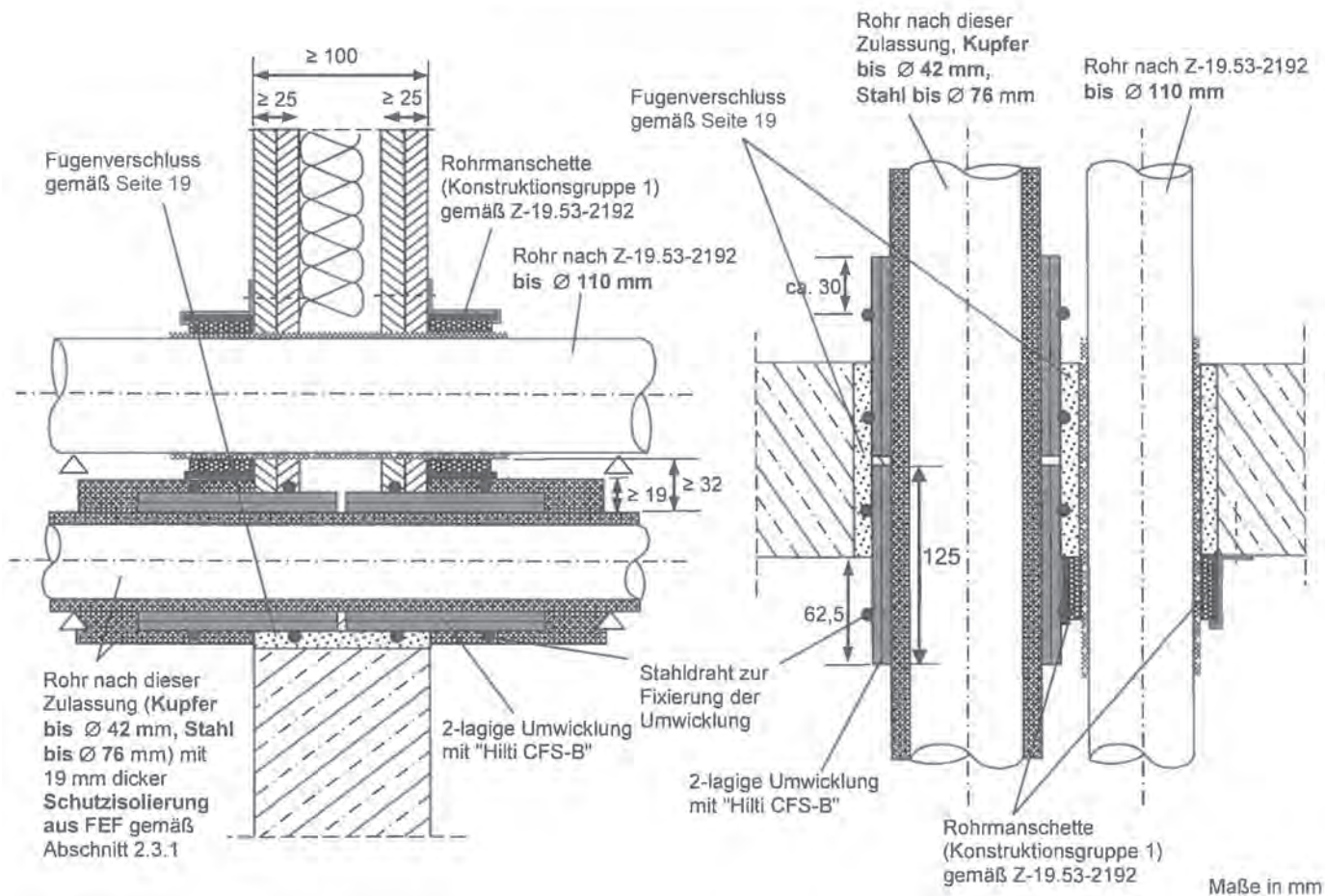
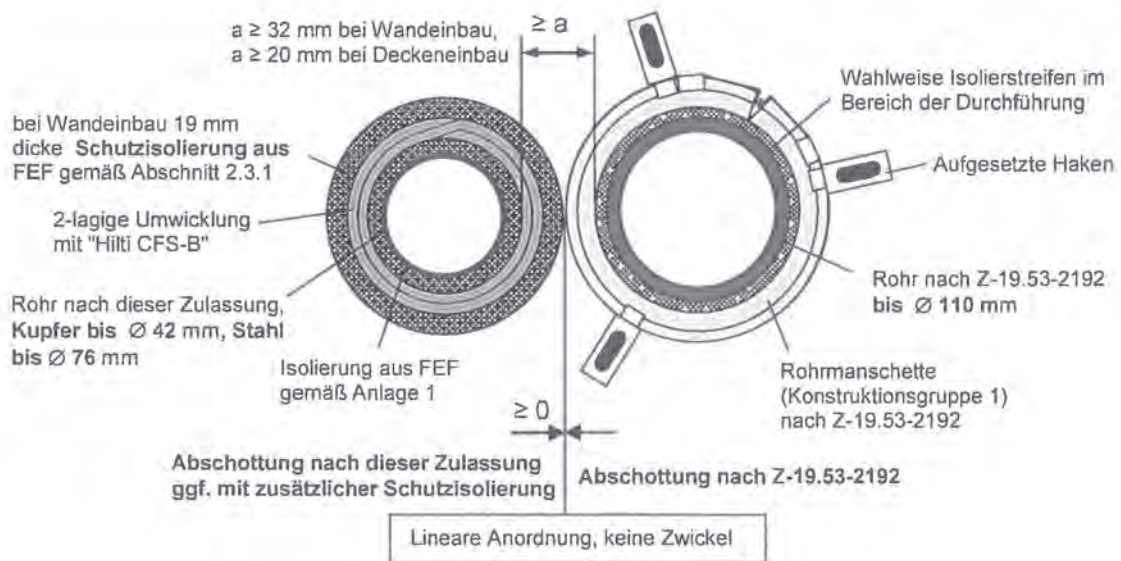
Weiterführende Anforderungen



Rohrmaterial	Rohrdurchmesser [mm]	min. Rohrwandstärke* [mm]	min. Isolierstärke* [mm]
Rohre aus Kupfer, Stahl, Edelstahl, Stahlguss	$\leq 42,0$	1,0	9,0
Rohre aus Stahl, Edelstahl, Stahlguss	$\leq 159,0$	2,0	19,0
	$\leq 323,9$	3,2	25,0

\* maximale Rohrwandstärke: 14,2 mm; maximale Isolierdicke: 45,00 mm

**Nullabstand Endlosmanschette CFS-C EL**



**Brennbare Abwasserrohre**

Coes Blue Power | Coes PhoNo Fire | Geberit Silent PP | Marley Silent | Ostendorf Skolan db | Rohrlife Master 3 | Poloplast Polokal NG Poloplast Polokal 3S | Rehau Raupiano Plus | KE KELIT PhonEx AS | Valsir Triplus | Valisir Silere | Wavin SiTech | Wabin AS

Produkte und Anwendungen

Brandschutztechnische Begriffe

Weiterführende Anforderungen

## Allgemeine Informationen – brennbare Rohre mit brennbarer Isolierung

### Rohrgruppe A

Aluminium-Verbundrohre mit Trägerrohr aus PE und einer 0,2 mm dicken Aluminiumeinlage (geringe Aluminiumschichtdicke), die mit einer dünnen PE-Schicht geschützt wird.

Tabelle: Rohrabmessungen und Dicke der Aluminiumschicht bei Rohrgruppe A

Ø-Rohr [mm]	32	40	50	63
s [mm]	3,0	4,0	4,5	6,0
d Al [mm]	0,20	0,20	0,20	0,20

### Rohrgruppe B

Aluminium-Verbundrohre mit Trägerrohr aus PE und einer bis zu 0,8 mm dicken Aluminiumeinlage (mittlere Aluminiumschichtdicke), die mit einer dünnen PE-Schicht geschützt wird.

Tabelle: Rohrabmessungen und Dicke der Aluminiumschicht bei Rohrgruppe B

Ø-Rohr [mm]	32	32	40	50	63	75
s [mm]	3,0–4,7	4,9	4,0–4,6	4,5–5,65	6,0	7,5
d Al [mm]	0,35–0,4	0,2	0,4–0,5	0,5–0,7	0,5–0,8	0,5

### Rohrgruppe C

Aluminium-Verbundrohre mit Trägerrohr aus PE und einer bis zu 1,5 mm dicken Aluminiumeinlage (große Aluminiumschichtdicke), die mit einer dünnen PE-Schicht geschützt wird.

Tabelle: Rohrabmessungen und Dicke der Aluminiumschicht bei Rohrgruppe C

Ø-Rohr [mm]	32	40	50	63	75
s [mm]	3,0–3,5	3,5	4,0	4,5	4,7–5,0
d Al [mm]	0,6–0,8	1,0	1,0–1,2	1,0–1,5	1,26–1,5

### Rohrgruppe D

Aluminium-Verbundrohre mit einem Durchmesser bis 25 mm mit Trägerrohr aus PE, einer mindestens 0,2 mm dicken Aluminiumeinlage und einer dünnen Schutzschicht aus PE.

### Rohrgruppe E

Rohre aus PE-Xa nach DIN EN ISO 15875-1 für die Trinkwasserinstallation (z. B. "RAUTITAN flex" der Firma REHAU AG + Co, 95111 Rehau)

Tabelle: Rohrabmessungen und Rohrwanddicke für Rohre nach DIN EN ISO 15875-1

Ø-Rohr [mm]	16	20	25	32	40	50	63
s [mm]	2,2	2,8	3,5	4,4	5,5	6,9	8,6

### Rohrgruppe F

Coextrudierte Dreischichtverbundrohre aus PE 100-RC für die Trinkwasserinstallation nach DIN EN 12201-22 (z. B. "Wavin TS" der Firma Wavin GmbH, 49767 Twist)

Tabelle: Rohrabmessungen und Rohrwanddicke für Trinkwasserrohre nach DIN EN 12201-2

Ø-Rohr [mm]	32	40	50	63	75	90	110
s [mm]	3,0	3,7	4,6	5,8	6,8	8,2	10

## Isolierwerkstoffe

Hersteller	Produktname
Armacell GmbH	Armaflex AF, Armaflex SH, Armaflex Ultima, Armaflex HT
NMC-Gruppe	Insul-Tube (NMC), Insul-Tube H-Plus (NMC),
Kaimann GmbH	Kaiflex KK, Kaiflex KK plus
L'Isolante K-Flex	I'Isolante K-Flex HT, I'Isolante K-Flex ECO, I'Isolante K-Flex ST, I'Isolante K-Flex H, I'Isolante K-Flex ST Plus, Mondoflex H IKS-W1
Conel	Conel Flex EL

Wärmedämmstoffe für die technische Gebäudeausrüstung und für betriebstechnische Anlagen in der Industrie – werksmäßig hergestellte Produkte aus flexiblen Elastomerschaum (FEF) – Spezifikation



## Übersicht: Aluminium-Verbundrohre

Rohrsystem Name	Hersteller	Durchmesser [mm]	Rohrwandstärke [mm]	Werkstoff	Gruppe CFS-B
alpex L	Fränkische Rohrwerke	16	2,00	PE x/AL/PE	D
alpex L	Fränkische Rohrwerke	20	2,00	PE x/AL/PE	D
alpex L	Fränkische Rohrwerke	25	3,00	PE x/AL/PE	D
alpex L	Fränkische Rohrwerke	32	3,50	PE x/AL/PE	C
alpex L	Fränkische Rohrwerke	40	3,50	PE x/AL/PE	C
alpex L	Fränkische Rohrwerke	50	4,00	PE x/AL/PE	C
alpex L	Fränkische Rohrwerke	63	4,50	PE x/AL/PE	C
alpex L	Fränkische Rohrwerke	75	5,00	PE x/AL/PE	C
Alpex F50 Profi	Fränkische Rohrwerke	16	2,00	PE x/AL/PE x	D
Alpex F50 Profi	Fränkische Rohrwerke	20	2,00	PE x/AL/PE x	D
Alpex F50 Profi	Fränkische Rohrwerke	25	3,00	PE x/AL/PE x	D
Alpex F50 Profi	Fränkische Rohrwerke	32	3,50	PE x/AL/PE x	C
Kelox KM 110	Ke Kelit	16	2,00	PE RT/AL/PE RT	D
Kelox KM 110	Ke Kelit	20	2,25	PE RT/AL/PE RT	D
Kelox KM 110	Ke Kelit	25	2,50	PE RT/AL/PE RT	D
Kelox KM 110	Ke Kelit	32	3,00	PE RT/AL/PE RT	B
Kelox KM 110	Ke Kelit	40	4,00	PE RT/AL/PE RT	B
Kelox KM 110	Ke Kelit	50	4,50	PE RT/AL/PE RT	B
Kelox KM 110	Ke Kelit	63	6,00	PE RT/AL/PE RT	B
Kelox KM 110	Ke Kelit	75	7,50	PE RT/AL/PE RT	B
Mepla	Geberit	16	2,25	PE xb/AL/PE HD	D
Mepla	Geberit	20	2,50	PE xb/AL/PE HD	D
Mepla	Geberit	25	2,50	PE xb/AL/PE HD	D
Mepla	Geberit	32	3,50	PE xb/AL/PE HD	C
Mepla	Geberit	40	3,50	PE xb/AL/PE HD	B
Mepla	Geberit	50	4,00	PE xb/AL/PE HD	B
Mepla	Geberit	63	4,50	PE xb/AL/PE HD	B
Mepla	Geberit	75	4,70	PE xb/AL/PE HD	B
MT-Flex Verbundrohr	Hewing	12	1,80	PE/AL/PE	D
MT-Flex Verbundrohr	Hewing	14	2,00	PE/AL/PE	D
MT-Flex Verbundrohr	Hewing	16	2,00	PE/AL/PE	B
MT Verbundrohr	Hewing	14	2,00	PE-Xc/AL/PE-X	D
MT Verbundrohr	Hewing	16	2,00	PE-Xc/AL/PE-X	B
MT Verbundrohr	Hewing	18	2,00	PE-Xc/AL/PE-X	D
MT Verbundrohr	Hewing	20	2,50	PE-Xc/AL/PE-X	D
MT Verbundrohr	Hewing	25	2,50	PE-Xc/AL/PE-X	B
MT Verbundrohr	Hewing	32	3,00	PE-Xc/AL/PE-X	C
MT Verbundrohr	Hewing	40	3,50	PE-Xc/AL/PE-X	B
MT Verbundrohr	Hewing	50	4,00	PE-Xc/AL/PE-X	B
MT Verbundrohr	Hewing	63	4,50	PE-Xc/AL/PE-X	B
Multistrato	Cosima (IT)	14	2,00		D
Multistrato	Cosima (IT)	16	2,00		D
Multistrato	Cosima (IT)	18	2,00		D
Multistrato	Cosima (IT)	20	2,00		D
Multistrato	Cosima (IT)	20	2,50		D
Multistrato	Cosima (IT)	25	3,00		D
Multistrato	Cosima (IT)	32	3,00		C
Multistrato	Cosima (IT)	50	4,00		
Multistrato	Cosima (IT)	63	6,00		B
Multitubo	DW Verbundrohr GmbH	16	2,00	PE-RT/AL/PE-RT	D
Multitubo	DW Verbundrohr GmbH	20	2,25	PE-RT/AL/PE-RT	D
Multitubo	DW Verbundrohr GmbH	25	2,50	PE-RT/AL/PE-RT	D
Multitubo	DW Verbundrohr GmbH	32	3,00	PE-RT/AL/PE-RT	B
Multitubo	DW Verbundrohr GmbH	40	4,00	PE-RT/AL/PE-RT	B
Multitubo	DW Verbundrohr GmbH	50	4,50	PE-RT/AL/PE-RT	B
Multitubo	DW Verbundrohr GmbH	63	6,00	PE-RT/AL/PE-RT	B
Multitubo	DW Verbundrohr GmbH	75	7,50	PE-RT/AL/PE-RT	

Rohrsystem Name	Hersteller	Durchmesser [mm]	Rohrwandstärke [mm]	Werkstoff	Gruppe CFS-B
Pexal	Valsir S.p.A. (IT)	16	2,00	PE-Xb/AL/PE-Xb	D
Pexal	Valsir S.p.A. (IT)	20	2,00	PE-Xb/AL/PE-Xb	D
Pexal	Valsir S.p.A. (IT)	26	3,00	PE-Xb/AL/PE-Xb	
Pexal	Valsir S.p.A. (IT)	32	3,00	PE-Xb/AL/PE-Xb	C
Pexal	Valsir S.p.A. (IT)	40	3,50	PE-Xb/AL/PE-Xb	C
Pexal	Valsir S.p.A. (IT)	50	4,00	PE-Xb/AL/PE-Xb	C
Prineto Stabil Rohr	Prineto	14	2,30	PE xb/AL/PE HD	D
Prineto Stabil Rohr	Prineto	16	2,80	PE xb/AL/PE HD	D
Prineto Stabil Rohr	Prineto	20	3,40	PE xb/AL/PE HD	D
Prineto Stabil Rohr	Prineto	25	4,00	PE xb/AL/PE HD	D
Prineto Stabil Rohr	Prineto	32	4,90	PE xb/AL/PE HD	B
Prineto Stabil Rohr	Prineto	42	4,60	PE xb/AL/PE HD	B
Prineto Stabil Rohr	Prineto	50	5,65	PE xb/AL/PE HD	B
Prineto Stabil Rohr	Prineto	63	6,00	PE xb/AL/PE HD	B
Rautitan Flex (DIN EN ISO 15875)	REHAU	16	2,20	PE-Xa	E
Rautitan Flex (DIN EN ISO 15875)	REHAU	20	2,80	PE-Xa	E
Rautitan Flex (DIN EN ISO 15875)	REHAU	25	3,50	PE-Xa	E
Rautitan Flex (DIN EN ISO 15875)	REHAU	32	4,40	PE-Xa	E
Rautitan Flex (DIN EN ISO 15875)	REHAU	40	5,50	PE-Xa	E
Rautitan Flex (DIN EN ISO 15875)	REHAU	50	6,90	PE-Xa	E
Rautitan Flex (DIN EN ISO 15875)	REHAU	63	8,60	PE-Xa	E
RAUTITAN stabil	REHAU	16	2,20	PE-X/AL/PE-X	D
RAUTITAN stabil	REHAU	20	2,90	PE-X/AL/PE-X	D
RAUTITAN stabil	REHAU	25	3,70	PE-X/AL/PE-X	D
RAUTITAN stabil	REHAU	32	4,70	PE-X/AL/PE-X	B
RAUTITAN stabil	REHAU	40	6,00	PE-X/AL/PE-X	B
Raxofix	Viega	16	2,20	PE xc/AL/PE xc	D
Raxofix	Viega	20	2,80	PE xc/AL/PE xc	D
Raxofix	Viega	50	4,00	PE xc/AL/PE xc	B
Raxofix	Viega	63	4,50	PE xc/AL/PE xc	B
SANIFIX Fosta-Rohr	Viega	16	2,20	PE xc/AL/PE xc	D
SANIFIX Fosta-Rohr	Viega	20	2,80	PE xc/AL/PE xc	D
SANIFIX Fosta-Rohr	Viega	25	2,70	PE xc/AL/PE xc	D
SANIFIX Fosta-Rohr	Viega	32	3,20	PE xc/AL/PE xc	A
SANIFIX Fosta-Rohr	Viega	40	3,50	PE xc/AL/PE xc	A
SANIFIX Fosta-Rohr	Viega	50	4,00	PE xc/AL/PE xc	A
SANIFIX Fosta-Rohr	Viega	63	4,50	PE xc/AL/PE xc	A
Sanipex MT	Georg Fischer	16	2,25	PE xc/AL/PE xb	D
Sanipex MT	Georg Fischer	20	2,50	PE xc/AL/PE xb	D
Sanipex MT	Georg Fischer	25	3,00	PE xc/AL/PE xb	D
Sanipex MT	Georg Fischer	32	3,00	PE xc/AL/PE xb	C
Sanipex MT	Georg Fischer	40	3,50	PE xc/AL/PE xb	C
Sanipex MT	Georg Fischer	50	4,00	PE xc/AL/PE xb	C
Sanipex MT	Georg Fischer	63	4,50	PE xc/AL/PE xb	C
TECEflex Verbundrohr	TECE	14	2,60	PE xc/AL/PE-RT	D
TECEflex Verbundrohr	TECE	16	2,75	PE xc/AL/PE-RT	D
TECEflex Verbundrohr	TECE	20	3,45	PE xc/AL/PE-RT	D
TECEflex Verbundrohr	TECE	25	4,00	PE xc/AL/PE-RT	D
TECEflex Verbundrohr	TECE	32	4,00	PE xc/AL/PE-RT	B
TECEflex Verbundrohr	TECE	40	4,00	PE xc/AL/PE-RT	B
TECEflex Verbundrohr	TECE	50	4,50	PE xc/AL/PE-RT	B
TECEflex Verbundrohr	TECE	63	6,00	PE xc/AL/PE-RT	B

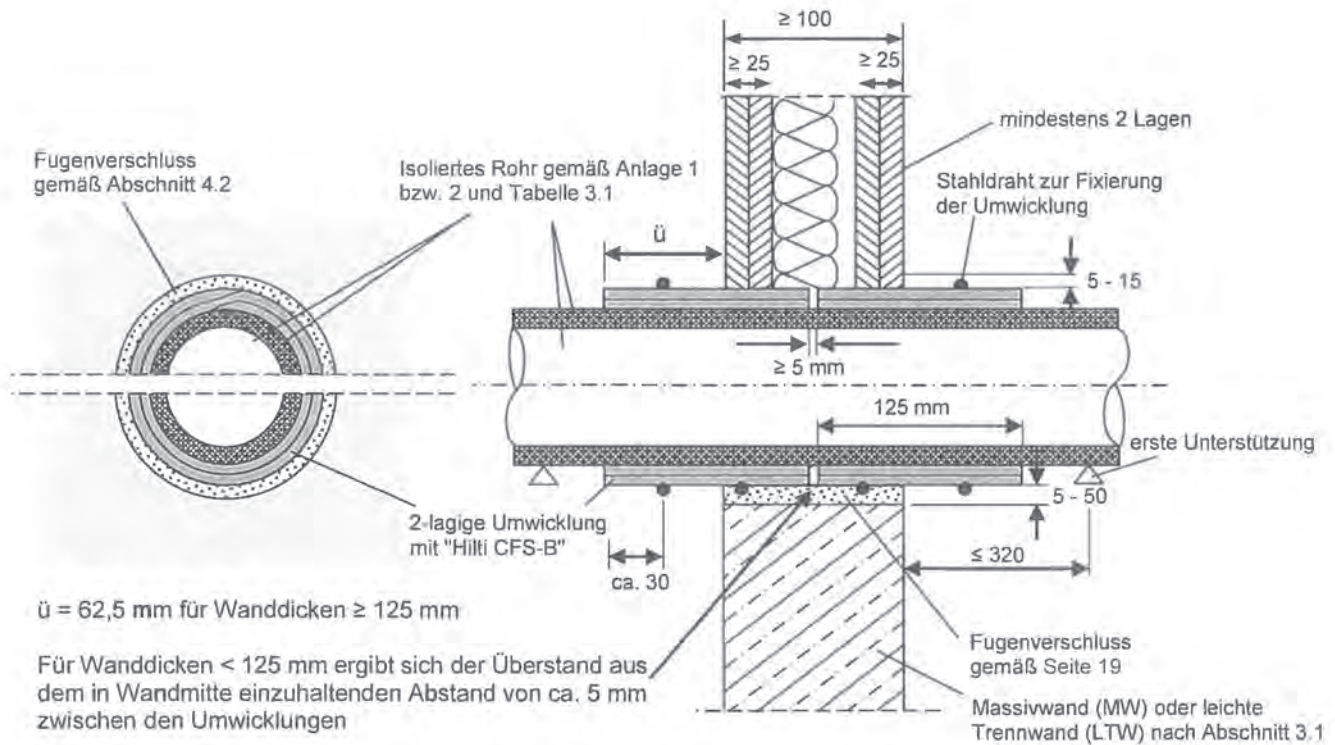
Produkte und Anwendungen

Brandschutztechnische Begriffe

Weiterführende Anforderungen

Rohrsystem Name	Hersteller	Durchmesser [mm]	Rohrwandstärke [mm]	Werkstoff	Gruppe CFS-B
UNIPIPE (Systemrohr MLC)	Uponor	14	2,00	PE-RT/AL/PE-RT	D
UNIPIPE (Systemrohr MLC)	Uponor	16	2,00	PE-RT/AL/PE-RT	D
UNIPIPE (Systemrohr MLC)	Uponor	18	2,00	PE-RT/AL/PE-RT	D
UNIPIPE (Systemrohr MLC)	Uponor	20	2,25	PE-RT/AL/PE-RT	D
UNIPIPE (Systemrohr MLC)	Uponor	25	2,50	PE-RT/AL/PE-RT	D
UNIPIPE (Systemrohr MLC)	Uponor	32	3,00	PE-RT/AL/PE-RT	B
UNIPIPE (Systemrohr MLC)	Uponor	40	4,00	PE-RT/AL/PE-RT	B
UNIPIPE (Systemrohr MLC)	Uponor	50	4,50	PE-RT/AL/PE-RT	B
UNIPIPE (Systemrohr MLC)	Uponor	63	6,00	PE-RT/AL/PE-RT	B
Unipipe Plus	Uponor	16	2,00	PE-RT/AL/PE-RT	D
Unipipe Plus	Uponor	20	2,25	PE-RT/AL/PE-RT	D
Unipipe Plus	Uponor	25	2,50	PE-RT/AL/PE-RT	D
Unipipe Plus	Uponor	32	3,00	PE-RT/AL/PE-RT	B
Wavin TS PE100-RC	Wavin	32	3,00	PE 100	F
Wavin TS PE100-RC	Wavin	40	3,70	PE 100	F
Wavin TS PE100-RC	Wavin	50	4,60	PE 100	F
Wavin TS PE100-RC	Wavin	63	5,80	PE 100	F
Wavin TS PE100-RC	Wavin	75	6,80	PE 100	F
Wavin TS PE100-RC	Wavin	90	8,20	PE 100	F
Wavin TS PE100-RC	Wavin	110	10,00	PE 100	F
Wavin Tigris K1	Wavin	16	2,00	PE xc/AL/PE	D
Wavin Tigris K1	Wavin	20	2,25	PE xc/AL/PE	D
Wavin Tigris K1	Wavin	25	2,50	PE xc/AL/PE	D
Wavin Tigris K1	Wavin	32	3,00	PE xc/AL/PE	B
Wavin Tigris K1	Wavin	40	4,00	PE xc/AL/PE	B
Wavin Tigris K1	Wavin	50	4,50	PE xc/AL/PE	B
Wavin Tigris K1	Wavin	63	6,00	PE xc/AL/PE	B
Mainpress Verbundrohrsystem	Maincor	14	2,00	PE-RT/AL/PE-RT	D
Mainpress Verbundrohrsystem	Maincor	16	2,00	PE-RT/AL/PE-RT	D
Mainpress Verbundrohrsystem	Maincor	20	2,25	PE-RT/AL/PE-RT	D
Mainpress Verbundrohrsystem	Maincor	25	2,50	PE-RT/AL/PE-RT	D
Mainpress Verbundrohrsystem	Maincor	32	3,00	PE-RT/AL/PE-RT	B
Mainpress Verbundrohrsystem	Maincor	40	4,00	PE-RT/AL/PE-RT	B
Mainpress Verbundrohrsystem	Maincor	50	4,50	PE-RT/AL/PE-RT	B
Mainpress Verbundrohrsystem	Maincor	63	6,00	PE-RT/AL/PE-RT	B
Mainpex	Maincor	16	2,20	PE-RT/AL/PE-RT	D
Mainpex	Maincor	20	2,80	PE-RT/AL/PE-RT	D
Mainpex	Maincor	25	3,50	PE-RT/AL/PE-RT	D
Mainpex	Maincor	32	4,40	PE-RT/AL/PE-RT	B
Mainpex	Maincor	40	4,00	PE-RT/AL/PE-RT	B
Mainpex	Maincor	50	4,50	PE-RT/AL/PE-RT	B

**Produkte und Anwendungen**
**Brandschutztechnische Begriffe**
**Weiterführende Anforderungen**

Einbau in Wänden ( $\geq 100$  mm)


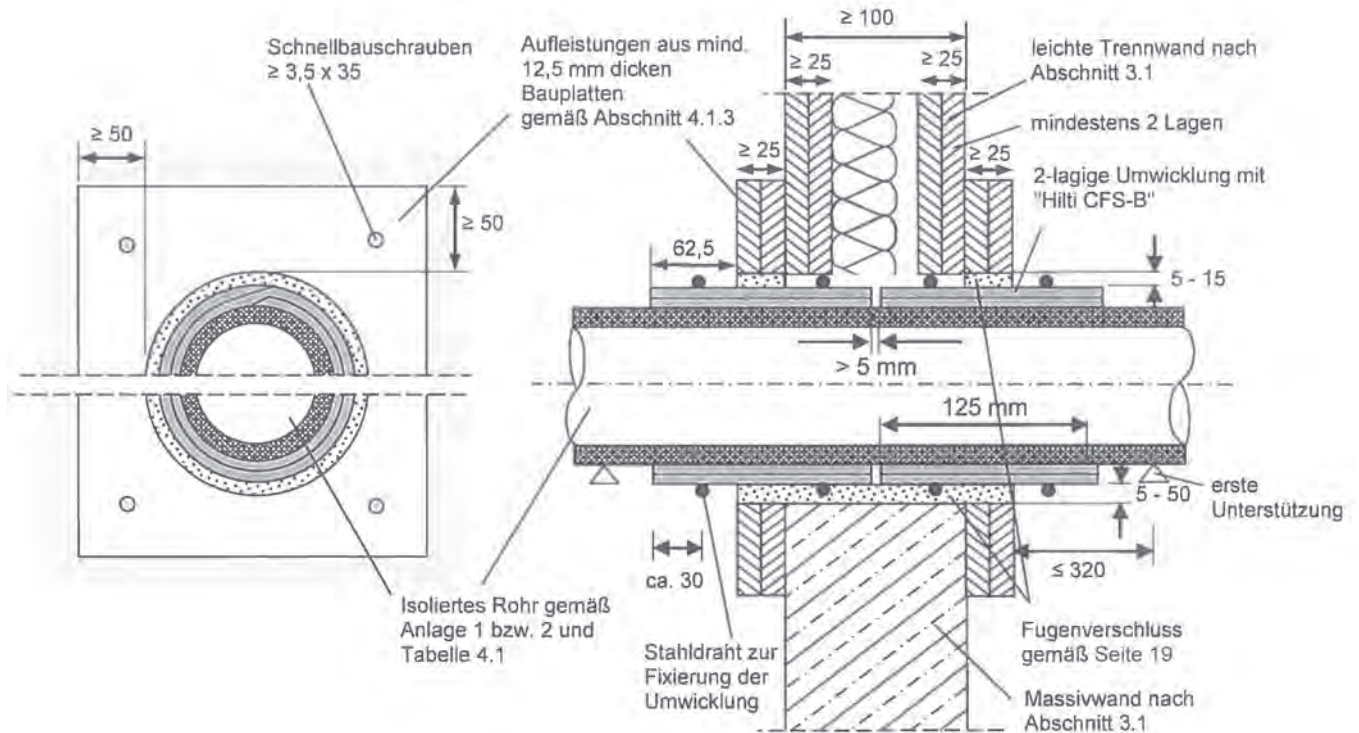
	Rohrdurchmesser <sup>1</sup> [mm]					
	32	40	50	63	75	110
Rohrgruppe A	8,0–32,0	36,5 <sup>2</sup>	37,5 <sup>2</sup>	39,5 <sup>2</sup>	–	–
Rohrgruppe B	8,0–32,0	9,0–36,5	9,0–37,5	39,5 <sup>2,3</sup>	9,5–40,5	
Rohrgruppe C	8,0–32,0	36,5 <sup>2</sup>	37,5 <sup>2</sup>	39,5 <sup>2</sup>	40,5	
Rohrgruppe D	Die zulässige Isolierdicke bei Rohren der Gruppe D (Außendurchmesser $\leq 25$ mm) beträgt 8,0 mm bis 32 mm					
Rohrgruppe E	8,0–32,0	9,0–36,5	9,0–37,5	9,5–39,5	–	–
Rohrgruppe F	9,0–32,0	9,0–32,0	9,0–37,5	9,5–39,5	9,5–40,5	9,5–40,5

1) Rohrwandstärke und Aluminiumschichtdicke gemäß Anlage 1 bzw. 2

2) bei Einbau in 200 mm dicke Massivwände auch für Isolierdicken ab 9,0 mm

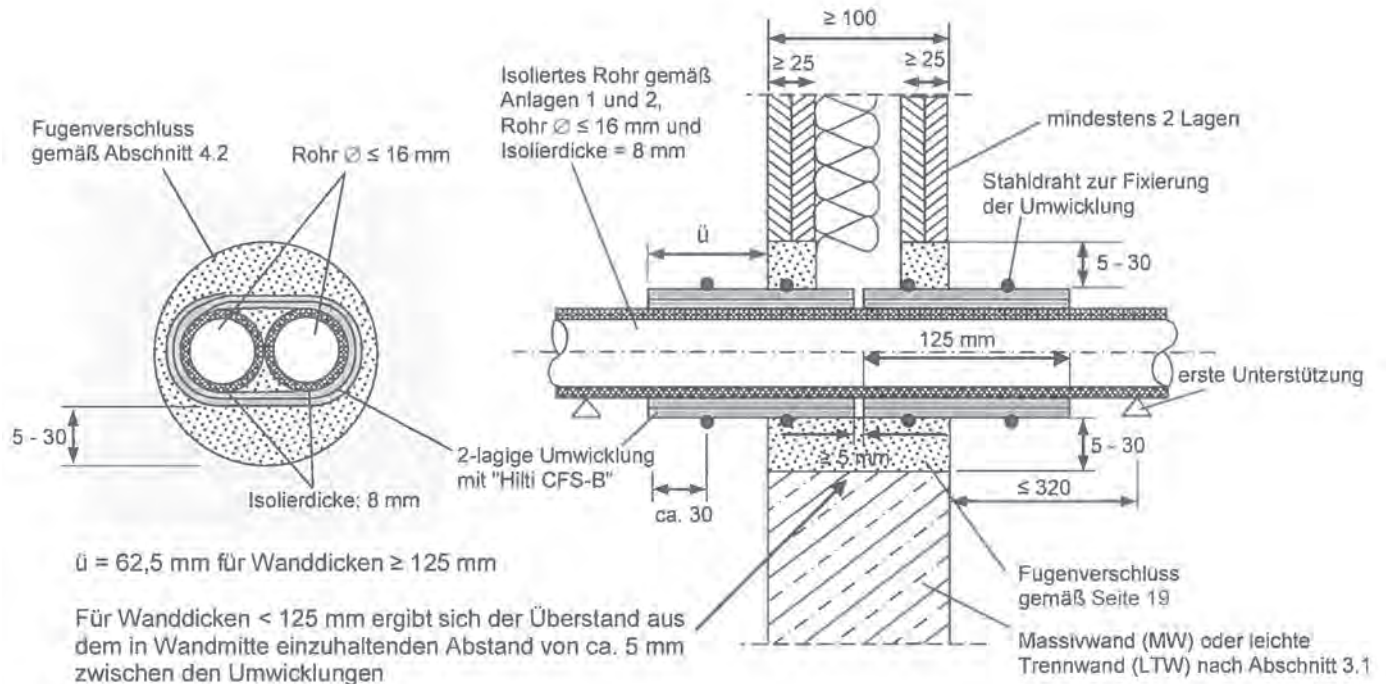
3) bei Rohren "Kelox KM 110" der Firma KE KELIT Kunststoffwerk Gesellschaft mbH, 4020 Linz, Österreich auch für Isolierdicken ab 9,0 mm

 Produkte und Anwendungen  
 Brandschutztechnische Begriffe  
 Weiterführende Anforderungen

**Einbau in Wänden ( $\geq 100$  mm) mit Aufleistung auf 150 mm**


Rohrmaterial	Rohrdurchmesser <sup>1</sup> [mm]	min. Isolierstärke <sup>1</sup> [mm]
Rohrgruppe A und C <sup>2</sup>	$\leq 50$	9,0

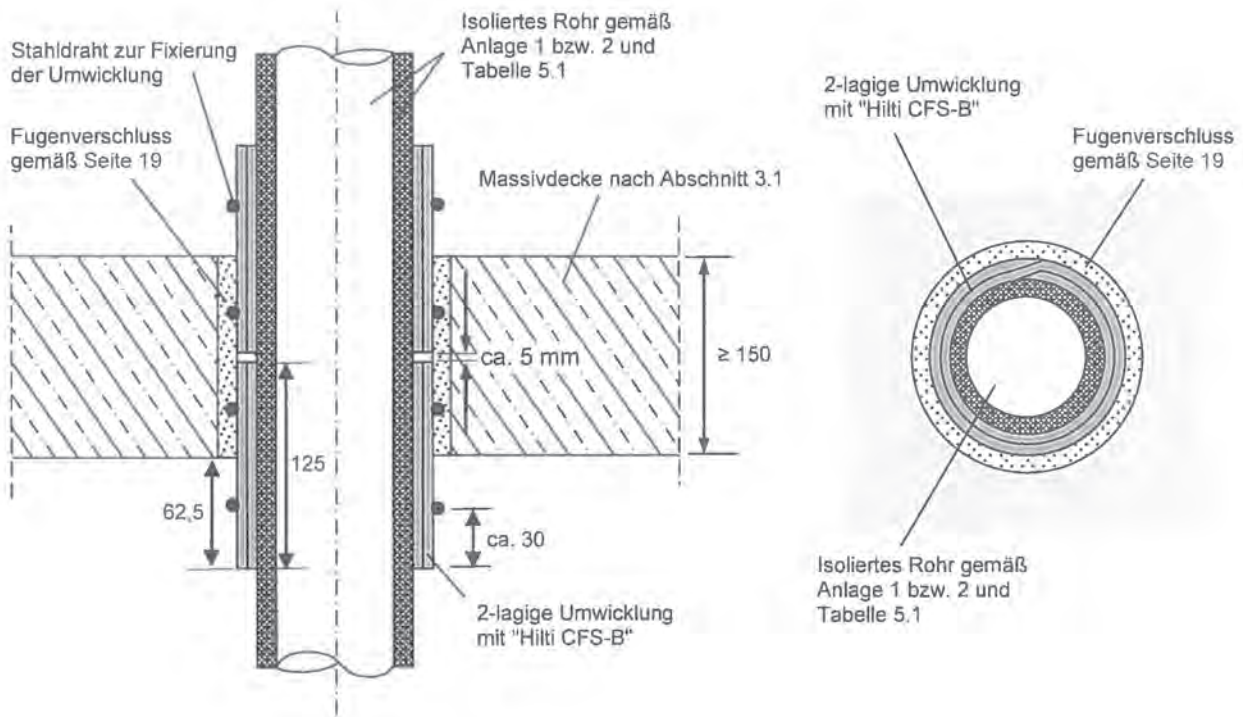
- 1) Rohrwandstärke gemäß Anlagen 1 und 2; maximale Isolierdicke: s. Anlage 3  
 2) Bei allen anderen Rohrgruppen sind für Rohrdurchmesser:  $\leq 50$  mm keine Aufleistungen (s. Anlage 3)

**Gruppenanordnung: Einbau in Wänden ( $\geq 100$  mm)**

**Nullabstand:**

- zwischen zwei isolierten Rohren bis  $\varnothing 42$  mm in 100 mm Massivwänden
- zwischen isolierten Rohren in 150 mm Massivwänden und -decken.

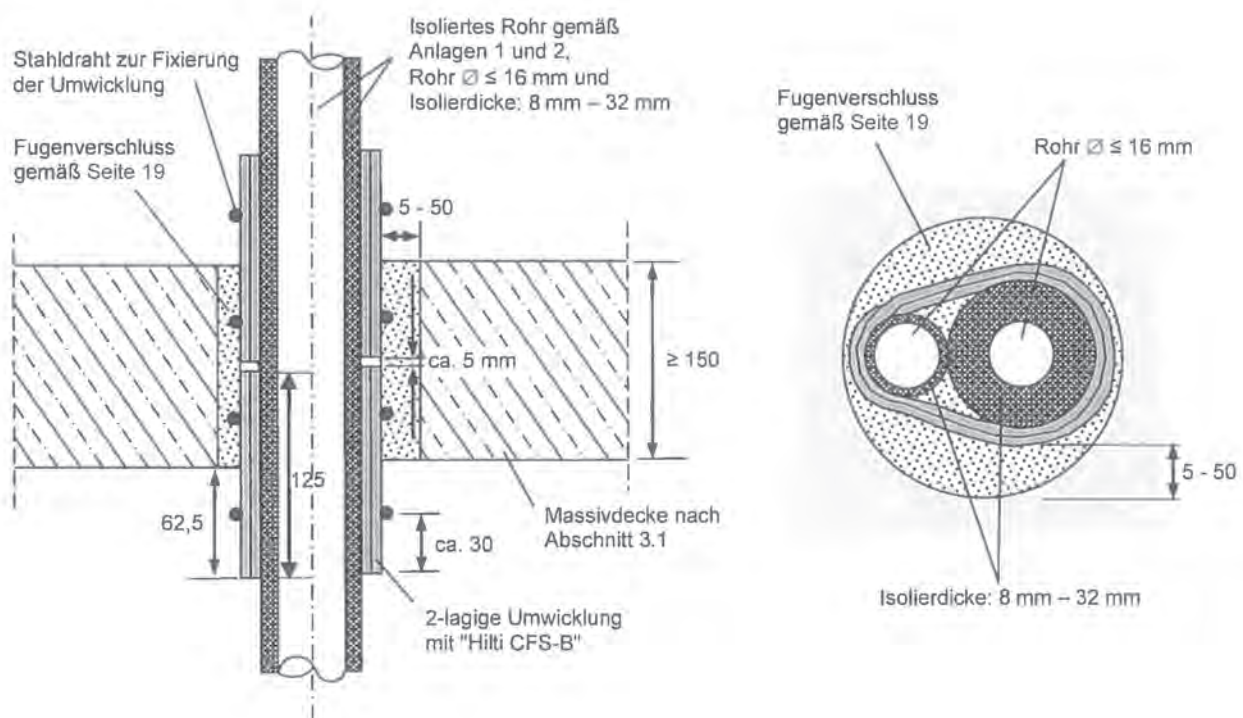
**Beachte:** Alle Zwischenräume (Zwickel) müssen vollständig mit Mörtel verschlossen werden.

## Einbau in Massivdecken ( $\geq 150$ mm)



	Rohrdurchmesser <sup>1</sup> [mm]					
	≤ 32	40	50	63	75	110
Isolierstärke [mm]	8,0–32,0	9,0–32,0	9,0–37,5	9,5–39,5	9,5–40,5	9,5–40,5

## Gruppenanordnung: Einbau in Decken ( $\geq 150$ mm)

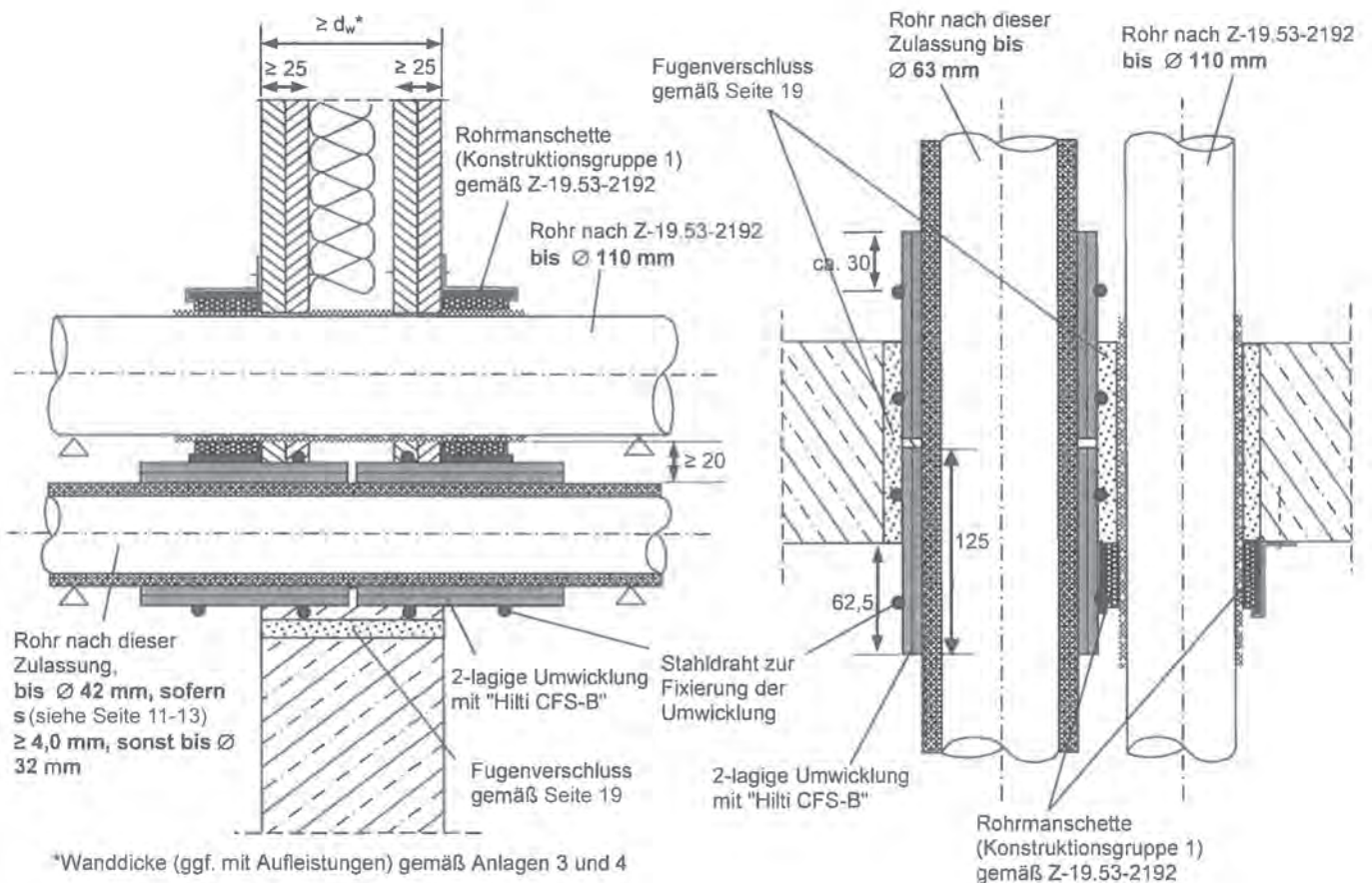
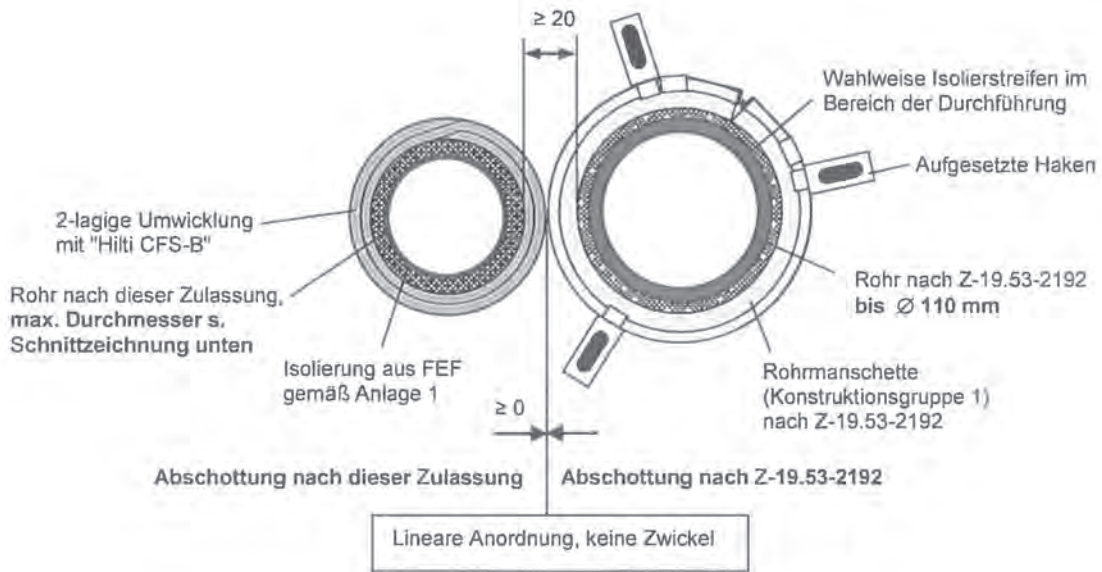


### Nullabstand:

zwischen isolierten Rohren in 150 mm Massivdecken.

**Beachte:** Alle Zwischenräume (Zwickel) müssen vollständig mit Mörtel verschlossen werden.

**Nullabstand Endlosmanschette CFS-C EL**



**Brennbare Sonder-Abwasserrohre**

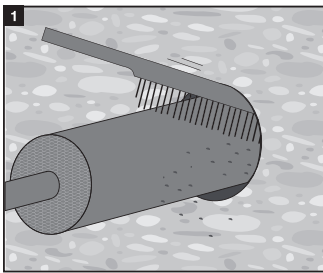
Coes Blue Power | Coes PhoNo Fire | Geberit Silent PP | Marley Silent | Ostendorf Skolan db | Rohrlife Master 3 | Poloplast Polokal NG  
 Poloplast Polokal 3S | Rehau Raupiano Plus | KE KELIT PhonEx AS | Valsir Triplus | Valisir Silere | Wavin SiTech | Wabin AS

Produkte und Anwendungen

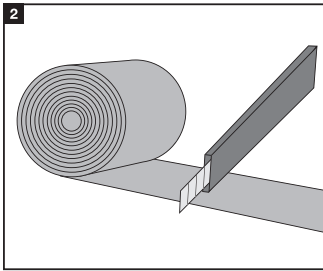
Brandschutztechnische Begriffe

Weiterführende Anforderungen

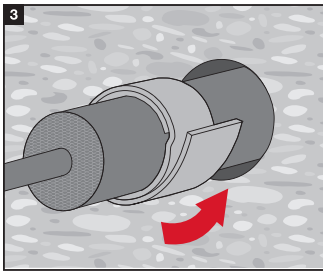
## Allgemeine Gebrauchsanweisung



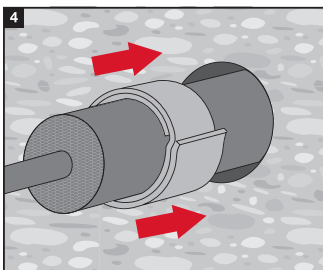
1 Durchführung reinigen.



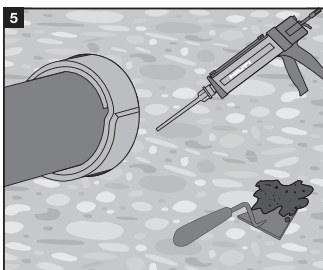
2 CFS-B entsprechend dem  $\varnothing$  der Isolierung mit einer Länge ausreichend für zwei Lagen ablängen.



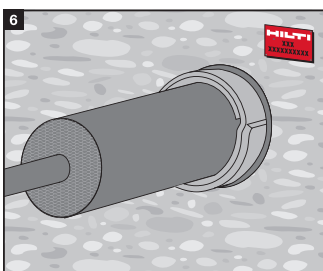
3 CFS-B beidseitig um die Isolierung wickeln.



4 CFS-B beidseitig bis zur Markierung (mittig) in die Öffnung schieben, so dass die Bandagen jeweils 62,5 mm (bei einer Wandstärke von 100 mm aber lediglich 50 mm) tief in der Wand sitzen. Bandage mit je zwei Stück Draht  $\geq 0,7$  mm oder Stahlbändern sichern.



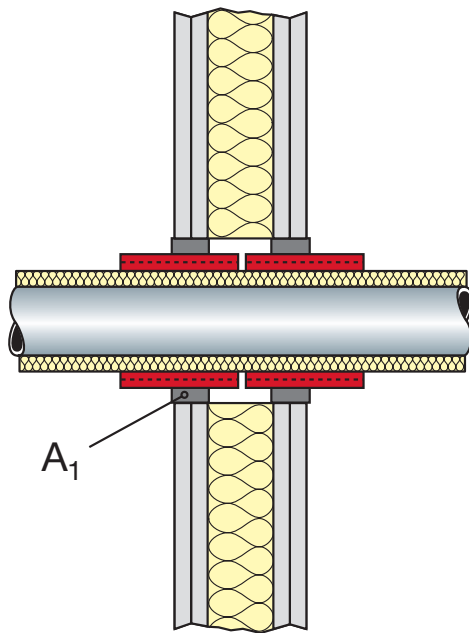
5 Den verbleibenden Spalt mit dem empfohlenen Spaltfüllmittel schließen. Welches Füllmittel das richtige ist, richtet sich nach dem jeweiligen Untergrund.



6 Restöffnung mit Brandschutzmörtel CP 633 oder mit Brandschutzmörtel CP 636 verschließen.



## Verschluss der Restöffnung



### Trockenbauwand-, Massivwand- und -deckekonstruktionen:

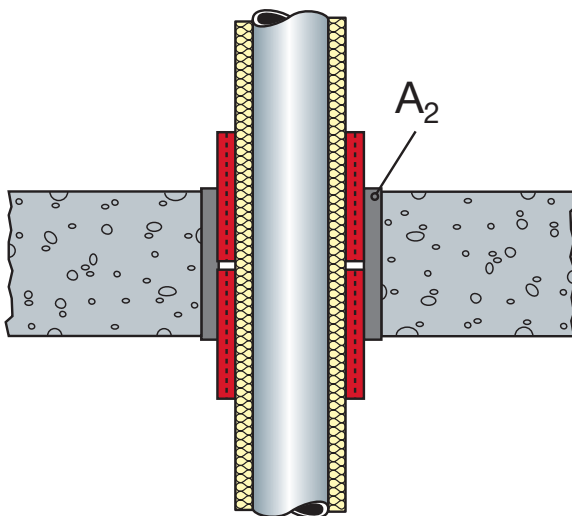
Der Ringspalt um Rohre in ist aufzufüllen mit entweder:

- Gipsmörtel oder
- Hilti Brandschutz-Acryldichtmasse CFS-S ACR

Fugenfüllmasse ist von beiden Seiten der Wand/Decke mit einer Mindesteinbautiefe von  $A_1 \geq 25 \text{ mm}$  zu installieren.

### Ringspalt: 0–15 mm

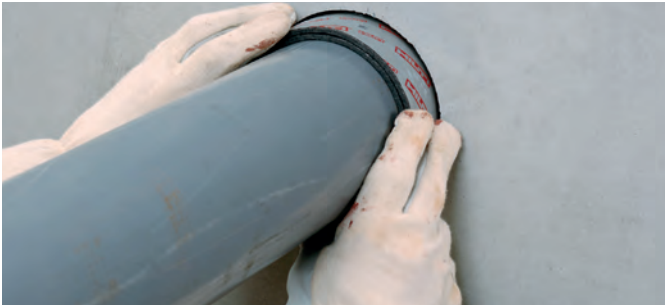
Keine Hinterfüllung erforderlich.



### Massivwand- und -deckekonstruktionen:

Der Ringspalt/Restöffnung ( $A_2$ ) ist mit nichtbrennbaren Baustoffen wie z. B. Beton, Zement- (Hilti CP 633) oder Gipsmörtel über die gesamte Wand-, Deckenstärke auszufüllen.

## Brandschutzband CP 648-S /-E



### ANWENDUNGEN

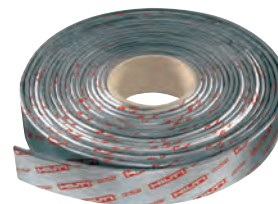
- Abschottung von brennbaren Rohren von Ø 32 bis Ø 160 mm bei CP 648-E und Rohrwanddicken von 1,8 mm bis 14,6 mm bei Durchführungen durch Wände und Decken in Brandabschnitten
- Schrägdurchführungen in Massivwänden-/decken 150 mm von Kunststoffrohren bis Ø 110 mm
- Abschottung von PE-Rohren bis Ø 110 mm in Massivwänden ≥ 150 mm mit Armaflexisolierung von 9 mm bis 26 mm
- Geeignet für folgende Rohrmaterialien:  
B1-Rohre: (PVC,PVC-C, PVC-U, PVC-HI, PP),  
B2-Rohre: (PE, PE-HD, ABS, PB, PE-X, ASA, LDPE), diverse Sonderrohre
- Beispiele: Abwasserrohre, Trinkwasserrohre, Saugleitungen (Staub)

### VORTEILE

- Sehr schnelle Montage kein Werkzeug, kein Bohren erforderlich
- Minimaler Platzbedarf optimal für schwer zugängliche Bereiche und Rohrbögen
- Äußerst dünne Streifen dicke minimaler Ringspalt erforderlich
- Leicht zu schneiden und zu messen (CP 648-E)
- Innovativ und hochflexibel ein Produkt für alle Rohre von Ø 32 mm bis Ø 160 mm (CP 648-E)
- Einbaufertig vorgeschnitten (CP 648-S)



Technische Daten	
<b>Brennbare Rohre Ø</b>	32-160 mm
<b>Nicht brennbare Rohre Ø</b>	Nein
<b>Brennbare Rohre mit brennbarer Isolation Ø</b>	≤ 110 mm (Armaflex s ≤ 26 mm)
<b>Nichtbrennbare Rohre mit brennbarer Isolation Ø</b>	Nein
<b>Feuerwiderstand in Beton</b>	90 Min.
<b>Feuerwiderstand in Mauerwerk</b>	90 Min.
<b>Feuerwiderstand in leichte Trennwand</b>	90 Min.
<b>Mindestmaß Wandstärke</b>	100 mm
<b>Mindestmaß Deckenstärke</b>	150 mm
<b>Mindestmaß Schottstärke</b>	100 mm
<b>Maximale Wandöffnung (BxL)</b>	unbegrenzt
<b>Maximale Deckenöffnung</b>	unbegrenzt
<b>Verschluss der Restöffnung mit</b>	CFS-S ACR; CP 633; CP 636; CP 620
<b>Zulassung</b>	Z-19.53-2361



Bestellbezeichnung	Abmessungen (LxBxH)	Warengruppe	Verpackt zu	Artikelnummer
CP 648-S-50/1.5"	169 x 45 x 4.5 mm	6406	2 Stk	304296
CP 648-S-63/2"	210 x 45 x 4.5 mm	6406	2 Stk	304297
CP 648-S-75/2.5"	249 x 45 x 4.5 mm	6406	2 Stk	304298
CP 648-S-90/3"	311 x 45 x 9 mm	6406	2 Stk	304299
CP 648-S-110/4"	370 x 45 x 9 mm	6406	2 Stk	304300
CP 648-E-W45/1.8"	10 m x 45 mm x 4.5 mm	6406	1 Stk	304310

**Hinweis:** Zu jeder Abschottung ein Ausführungsschild bestellen.  
Bitte für die Montage die jeweilige Zulassung/Prüfbericht und die darin enthaltenen Verarbeitungshinweise beachten!

Produkte und Anwendungen

Brandschutztechnische Begriffe

Weiterführende Anforderungen

**Produktbeschreibung:**

Intumeszierendes Hochleistungs-Brandschutzmaterial (im Brandfall aufschäumend).

**Erläuterung des Zulassungsbescheides:**

Bei der Ausführung der Rohrabschottung mit Hilti Brandschutzbandage CP 648-S/-E ist grundsätzlich der Bauartgenehmigung des Deutschen Instituts für Bautechnik (DIBt) Z-19.53-2361 maßgeblich:

**Sicherheitsratschläge:**

- Außerhalb der Reichweite von Kindern aufbewahren.

**Lagerung:**

- Nur in der Originalverpackung und vor Feuchtigkeit geschützt lagern.

**Produktdaten:**

Chemische Basis:	Acrylpolymer
Dichte:	1,35 g/cm <sup>3</sup>
Lagertemperatur:	-5 bis +30 °C
Anwendungstemperatur:	-5 bis +40 °C
Temperaturbeständigkeit:	-20 bis +100 °C
Ausdehnung bei einem Brand:	über 160 °C
Ausdehnungsrate:	1 : 40
Baumaterialklasse:	B2 (DIN 4102)
Dauerhaftigkeit:	> 30 Jahre
Schalltest:	gemäß DIN EN 2014010; ISO 14010; DIN 52210
Lagertemperatur:	-5 bis +30 °C

**Folgende Maße müssen beim Einbau von CP 648-S/-E Brandschutzband eingehalten werden:**

Rohr-Ø [mm]	Wand [mm]		Decke [mm]
	Trockenbau	Porenbeton, Beton, Mauerwerk	Beton
32-110	100	100	150
125-160**	-	150	150
CP 648-S/ CP 648-E	Ein Streifen pro Seite***		Ein Streifen an der Unterseite***

\*\* Nur bei Verwendung von CP 648-E

\*\*\* Bei CP 648-E die erforderliche Anzahl Lagen beachten.

**Gruppenanordnung:**

Abstand a = 0 gemessen zwischen den Brandschutzbändern,  
Abstand b ≥ 100 mm gemessen zwischen den Rohren bei Verschluss des Restspalts mit Mörtel in Massivwänden und Decken ≥ 150 mm (die Rohrabschottungen dürfen auch einreihig übereinander angeordnet werden). Bei allen anderen Einbausituationen Abstand ≥ 100 mm gemessen zwischen den Rohren.

**Verbrauchsübersicht:**

CP 648-S:

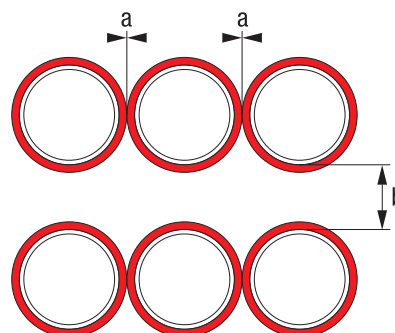
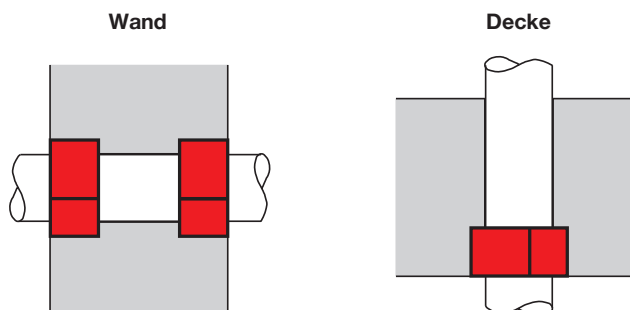
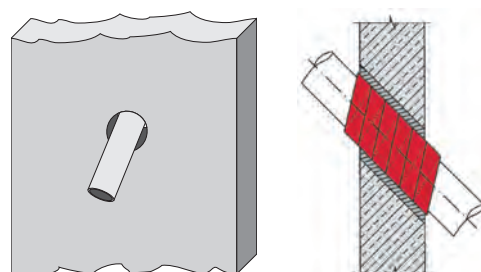
Produkt	Rohr-Ø ohne Isolierung [mm]	Produktabmessungen			Empfohlener Bohrloch-Ø [mm]
		Länge [mm]	Dicke [mm]	Breite [mm]	
CP648-S 50/1.5"	50	169	4,5	45	67*
CP648-S 63/2"	63	210	4,5	45	77*
CP648-S 75/2.5"	75	249	4,5	45	92*
CP648-S 90/3"	90	311	9	45	112*
CP648-S 110/4"	110	370	9	45	132*

\*oder größer

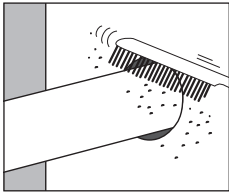
CP 648-E:

Rohrabmessung ohne Isolierung [mm]	Anzahl der Lagen	Streifenlänge [cm]	Anwendungen mit einer 10 m-Rolle	Empfohlener Bohrloch-Ø [mm]
32	1	12	83	47*
50	1	17	58	67*
63	1	21	47	77*
75	1	25	40	92*
90	2	64	15	112*
110	2	75,5	13	132*
125	2	85,5	11	152*
160	3	166	6	202*

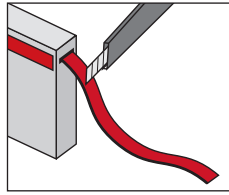
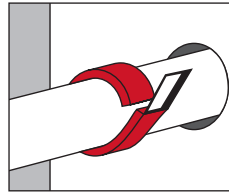
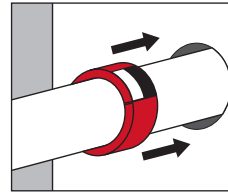
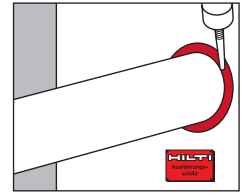
\*oder größer


**Schrägdurchführungen:**

**Schrägdurchführung von Rohren:**

Hilti Brandschutzbandage CP 648 ermöglicht die Abschottung von Rohrdurchführungen (B1 und B2 Rohre bis Ø 110 mm) durch Massivwände und -decken (Bauteildicke ≥ 150 mm) bei beliebigem Winkel zur Wand-/Deckenoberfläche.

**Verarbeitungshinweise für CP 648-S/-E:**


1. Kunststoffrohr reinigen.


 2. **Nur bei CP 648-E:**  
Entsprechend der Maß-  
tabelle auf der Produkt-  
verpackung ablängen.

 3. CP 648-S/-E um  
Rohr wickeln und mit  
Klebestreifen sicher  
befestigen.

 4. Streifen CP 648-S/-E  
am Rohr entlang in  
Loch schieben, bis der  
Streifen bündig mit der  
Wand/Decke abschließt.

 5. Restspalt schließen, um  
eine rauchgasdichte Ab-  
dichtung zu gewährleis-  
ten. Ausführungsschild  
anbringen.

**Durchführung:**

- Kernbohrung mit Hilti Diamant-Kernbohrgerät und entsprechenden Bohrkronen erstellen.
- Kunststoffrohr installieren.

**Montage:**
**• Kunststoffrohr reinigen:**

Verschmutzte Kunststoffrohre müssen im Montagebereich des Brandschutzbandes CP 648-S/-E gereinigt werden.

**• Brandschutzband CP 648-S montieren:**

Erforderlichen Ringspalt zwischen Kunststoffrohr und Öffnung kontrollieren und anschließend Brandschutzband CP 648-S entsprechend dem Außendurchmesser des zu montierenden Rohres wählen. Brandschutzband CP 648-S um das Rohr wickeln und mit integriertem Klebestreifen sicher befestigen. Brandschutzband CP 648-S in die Öffnung schieben, bis dieses bündig mit der Wand/Decke abschließt.

**• Brandschutzband CP 648-E ablängen:**

Erforderlichen Ringspalt zwischen Kunststoffrohr und Öffnung kontrollieren und anschließend Brandschutzband CP 648-E entsprechend dem Außendurchmesser des zu montierenden Rohres ablängen. Dabei die erforderliche Anzahl Lagen berücksichtigen. Maßtabelle im vorliegenden Datenblatt oder auf der Produktverpackung beachten.

**• Brandschutzband CP 648-E montieren:**

Brandschutzband CP 648-E um das Rohr wickeln (bei mehreren Lagen schneckenförmig) und mit einem kurzen Streifen Klebeband (Montagehilfe) befestigen. Brandschutzband CP 648-E in die Öffnung schieben, bis dieses bündig mit der Wand-/Deckenfläche abschließt. CP 648-E nicht in der Mitte der Wand/Decke oder mit einzelnen Schichten hintereinander montieren.

**• Restöffnung schließen im Massivbau:**

Bei Rohren bis  $\varnothing$  125 mm und einem Restspalt  $d \leq 4$  mm bzw. bei Rohren größer  $\varnothing$  125 mm und einem Restspalt  $d \leq 7,5$  mm kann dieser mit dem Brandschutzfugenfüller CFS-S ACR verschlossen werden. In der Wand wird dieser beidseitig mind. 10 mm tief eingebracht. In der Decke ist dieser deckenoberseitig mindestens 10 mm und deckenunterseitig mindestens 45 mm tief einzubringen. Bei einer Fugenbreite  $d > 4$  mm ist der deckenoberseitig einzubringende Brandschutzfugenfüller CFS-S ACR unter Verwendung eines PE-Schaumstoffstreifens als Verfüllungshilfe einzubringen (Restspalt  $d$  gemessen zwischen dem Brandschutzband und der Bauteillaubung).

Allgemein kann der Restspalt auch vollständig mit Beton oder Mörtel MG II, IIa, III (z. B. Brandschutzmörtel CP 633 M10, Brandschutzmörtel CP 636) sowie mit Brandschutzschaum CP 620 verschlossen werden.

**• Restöffnung schließen bei leichter Trennwand:**

Der Restspalt  $d \leq 15$  mm wird zwischen den Beplankungslagen mit Mineralwolle (Schmelzpunkt  $> 1000^\circ\text{C}$ ) dicht ausgestopft und mit Gips beidseitig in Beplankungsdicke verfügt. Alternativ kann bei einem Restspalt  $d \leq 4$  mm statt Gips auch der Brandschutzfugenfüller CFS-S ACR beidseitig, in Beplankungsdicke eingebracht, verwendet werden. Der Raum zwischen den Beplankungslagen ist mit Mineralwolle (Schmelzpunkt  $> 1000^\circ\text{C}$ ) dicht auszustopfen (Restspalt  $d$  gemessen zwischen dem Brandschutzband und der Bauteillaubung).

**Tip:** Das Loch in der leichten Trennwand mit einer Lochsäge erstellen und den Mineralfaserkern zum Verstopfen zwischen den Beplankungslagen wiederverwenden.

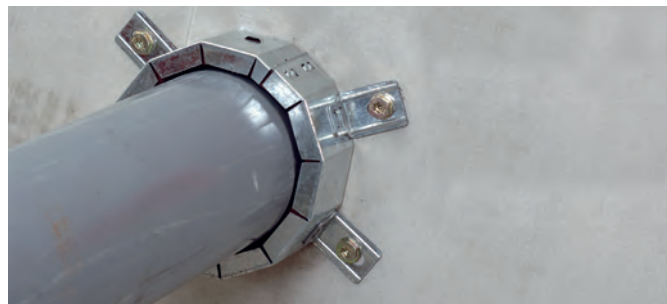
**Verwendung von Reststücken:**

- Reststücke des Brandschutzbandes CP 648-E können weiter verwendet werden. Einfach mit einem Klebeband an einem neuen Brandschutzband CP 648-E befestigen.

**Ausführungsschild:**

- Gemäß Zulassungsbescheid muss die Rohrabstottung mit einem Ausführungsschild dauerhaft gekennzeichnet werden.
- Ausführungsschild beschriften und neben der Rohrabstottung sichtbar befestigen.
- Übereinstimmungsbestätigung ausfüllen und auf Verlangen der zuständigen Stelle aushändigen.

## Brandschutzmanschette CP 644



### ANWENDUNGEN

- Abschottung von brennbaren Rohren von  $\varnothing$  32 bis  $\varnothing$  250 mm mit Rohrwanddicken von 1,8 bis 22,8 mm
- Abschottung von belegten und unbelegten Elektroinstallationsrohren mit max.  $\varnothing$  32 mm und einer Rohrwandstärke bis 2,1 mm (Leerrohrbündel), Einzelkabeldurchmesser 14 mm
- Abschottung von Getränkeleitungen bis  $\varnothing$  125 mm und von mit Armaflex isolierten PE-Rohren bis  $\varnothing$  200 mm in Massivwänden (Phyton)
- Geeignet für die folgenden Rohrmaterialien: B1-Rohre: (PVC, PVCC, PVC-U, PVC-HI, PP), B2-Rohre: (PE, PE-H, PE-HD, PE-X, ABS, PB, ASA, LDPE), Rohrpostleitungen mit zwei Kabeln, diverse Sonderrohre (siehe Zulassung)
- Beispiele: Abwasserrohre, Trinkwasserrohre, Saugleitungen (Staub)

### VORTEILE

- Sehr kompakte Abmessungen – optimal für schwer zugängliche Bereiche z. B. hinter Rohrbögen
- Klick-Verschluss – schnelles und einfaches Verschließen ohne Werkzeug
- Kombinierbar mit Brandschutzschaum CP 660/CFS-F FX
- Durchführung eines 5 mm dicken PE-Schaumstoffstreifens zur Schallentkopplung – gute Schalldämmeigenschaften
- Schrägrohrdurchführung von Rohren bis  $\varnothing$  160 mm
- Mehrfachbelegung: Max. vier Rohre dürfen bis CP 644-160/6" gleichzeitig durchgeführt werden

### Technische Daten

<b>Brennbare Rohre <math>\varnothing</math></b>	32-250 mm
<b>Nicht brennbare Rohre <math>\varnothing</math></b>	Nein
<b>Brennbare Rohre mit brennbarer Isolation <math>\varnothing</math></b>	$\leq$ 200 mm (Armaflex s $\leq$ 26 mm)
<b>Nichtbrennbare Rohre mit brennbarer Isolation <math>\varnothing</math></b>	Nein
<b>Leerrohre aus Kunststoff</b>	Leerrohrbündel bis $\varnothing$ 125 mm
<b>Feuerwiderstand in Beton</b>	90 Min.
<b>Feuerwiderstand in Mauerwerk</b>	90 Min.
<b>Feuerwiderstand in leichte Trennwand</b>	90 Min.
<b>Mindestmaß Wandstärke</b>	100 mm
<b>Mindestmaß Deckenstärke</b>	150 mm
<b>Mindestmaß Schottstärke</b>	100 mm
<b>Maximale Wandöffnung (BxL)</b>	unbegrenzt
<b>Maximale Deckenöffnung</b>	unbegrenzt
<b>Verschluss der Restöffnung mit</b>	CFS-S ACR; CP 620; CP 633; CP 636; CP 660; CFS-F FX
<b>Prüfung/Zulassung</b>	Z-19.17-1577, Z-19.15-1781, Z-19.53-2330



Bestellbezeichnung	Außendurchmesser	Höhe	Warengruppe	Verpackt zu	Artikelnummer
CP 644-50/1.5"	67 mm	22 mm	6406	1 Stk	304332
CP 644-63/2"	82 mm	32 mm	6406	1 Stk	304333
CP 644-75/2.5"	102 mm	32 mm	6406	1 Stk	304334
CP 644-90/3"	117 mm	42 mm	6406	1 Stk	304335
CP 644-110/4"	146 mm	47 mm	6406	1 Stk	304336
CP 644-125/5"	166 mm	48 mm	6406	1 Stk	304337
CP 644-160/6"	236 mm	48 mm	6406	1 Stk	304338
CP 644-180/7"	228 mm	153 mm	6406	1 Stk	304339
CP 644-200/8"	257 mm	178 mm	6406	1 Stk	304340
CP 644-225/9"	289 mm	203 mm	6406	1 Stk	304342
CP 644-250/10"	319 mm	233 mm	6406	1 Stk	304343

**Hinweis:** Zu jeder Abschottung ein Ausführungsschild bestellen.

Bitte für die Montage die jeweilige Zulassung/Prüfbericht und die darin enthaltenen Verarbeitungshinweise beachten!

**Produktbeschreibung:**

Brandschutzmanschette (inkl. Befestigungshaken) aus galvanisch verzinktem Stahlblech, in welche Bänder aus intumeszierendem (im Brandfall aufschäumendem) Material eingelegt sind.

**Erläuterung des Zulassungsbescheides/Bauartgenehmigung:**

Bei der Ausführung mit der Hilti Brandschutzmanschette CP 644 ist grundsätzlich der Zulassungsbescheid des Deutschen Instituts für Bautechnik (DIBt) maßgeblich:

- Abschottung von brennbaren Rohren R90 Z-19.17-1577
- Bauartgenehmigung Z-19.53-2330
- Abschottung von belegten und unbelegten Elektrorohren R90 Z-19.15-1781

**Sicherheitsratschläge:**

- Von Kindern fernhalten.

**Lagerung:**

- Nur in der Originalverpackung an einem vor Nässe geschützten Ort lagern.

**Abschottung von brennbaren Rohren:**
**Abmessungen: Manschette/Kunststoffrohre**

Bestell-Bezeichnung/ Größe	Rohr Außen-Ø* ohne Isolierung [mm]	Manschetten Außen-Ø [mm]	Manschetten Länge [mm]	Befestigungs- punkte [Stück]
CP 644-50/1,5"	32-51	66,7	22,4	2
CP 644-63/2"	52-64	81,7	32,4	2
CP 644-75/2,5"	65-78	101,7	32,4	3
CP 644-90/3"	79-91	116,7	42,4	3
CP 644-110/4"	92-115	145,7	47,4	4
CP 644-125/5"	116-125	166,1	47,8	4
CP 644-160/6"	126-170	235,7	48,2	6
CP 644-180/7"	180	228	152	8
CP 644-200/8"	200	257	177	8
CP 644-225/9"	225	289	202	10
CP 644-250/10"	250	319	232	12

\* Bitte beachten Sie die für den jeweiligen Rohrdurchmesser zugelassenen Rohrwanddicken und Rohrmaterialien (siehe Zulassung).

**Schrägdurchführung von Rohren:**

Hilti Brandschutzmanschette CP 644 ermöglicht die Abschottung von Rohrdurchführungen durch Massivwände und Decken (Bauteildicke  $\geq 150$  mm) bei einem Winkel von bis zu  $45^\circ$  zur Wand-/Deckenoberfläche (Rohraußendurchmesser bis 160 mm).

**Mehrfachbelegung von Rohren:**

Bei Massivwänden und Decken dürfen bis zur Manschette CP 644-160 bis zu vier Rohre gleichzeitig hindurchgeführt werden (Rohraußendurchmesser  $\leq 110$  mm).

**Durchführung von Armaflexisolierung:**

Bei Massivwänden und Decken (Bauteildicke  $\geq 150$  mm) dürfen bis zu einem Rohrdurchmesser von 200 mm Isolierungen aus AF/Armaflex  $s \leq 26$  mm durchgeführt werden.

**Folgende Maße müssen beim Einbau von Brandschutzmanschette CP 644 eingehalten werden:**

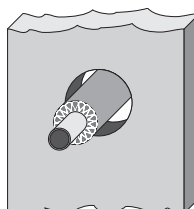
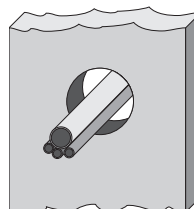
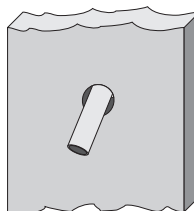
Untergrund	Wand		Decke
	Leichte Trennwand [mm]	Porenbeton, Mauerwerk, Beton [mm]	Porenbeton [mm]
Mindestdicke des Bauteils für Rohre			
Ø 32-160 mm	100	100	150
Ø 160-250 mm	-	150	150
Min. Rohrdurchmesser	32	32	32
Max. Rohrdurchmesser	160	250	250
CP 644	eine Manschette an jeder Seite		eine Manschette an der Unterseite

Abstand der Rohraberschottung zu	Größe der nebeneinander liegenden Öffnungen	Abstand zwischen den Öffnungen
Kabel- oder Rohraberschottungen	eine/beide Öffnung(en) $> 40 \times 40$ cm	$\geq 20$ cm
	beide Öffnungen $\leq 40 \times 40$ cm	$\geq 10$ cm*
anderen Öffnungen oder Einbauten	eine/beide Öffnung(en) $> 20 \times 20$ cm	$\geq 20$ cm
	beide Öffnungen $\leq 20 \times 20$ cm	$\geq 10$ cm

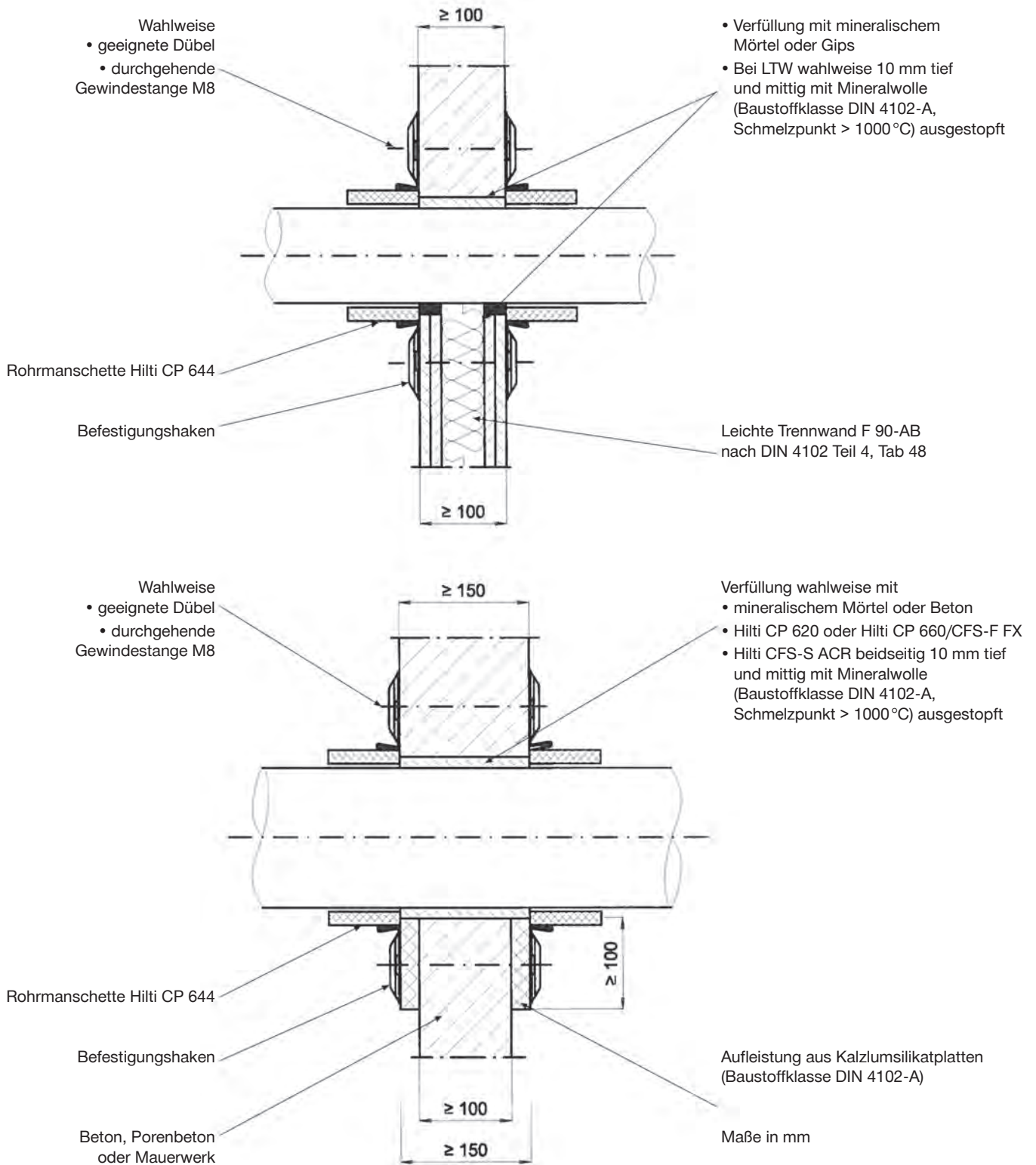
\* Bei folgenden Rohraberschottungen muss der Abstand zwischen den Rohren 100 mm betragen

- Schrägdurchführungen
- Mehrfachdurchführungen
- Getränke-schläuche
- CoolFit Tiefkühlrohrleitungen
- Rohre mit Durchmesser  $> 160$  mm
- Rehau Raupiano Plus
- Geberit Silent PP
- POLO-KAL NG
- POLO-KAL 3S
- Wavin SiTech
- Valsir TRIPLUS
- Georg Fischer PVDF
- Georg Fischer COOL FIT ABS

**Ausnahmen:** Bei allen anderen Einbausituationen dürfen sich die benachbarten Rohrmanschetten aneinander grenzen. Die Zwickel müssen mit Mörtel oder Schaum CP 660/CFS-F FX verschlossen werden.



**Installationshinweis für Wandeinbau:**



Produkte und Anwendungen

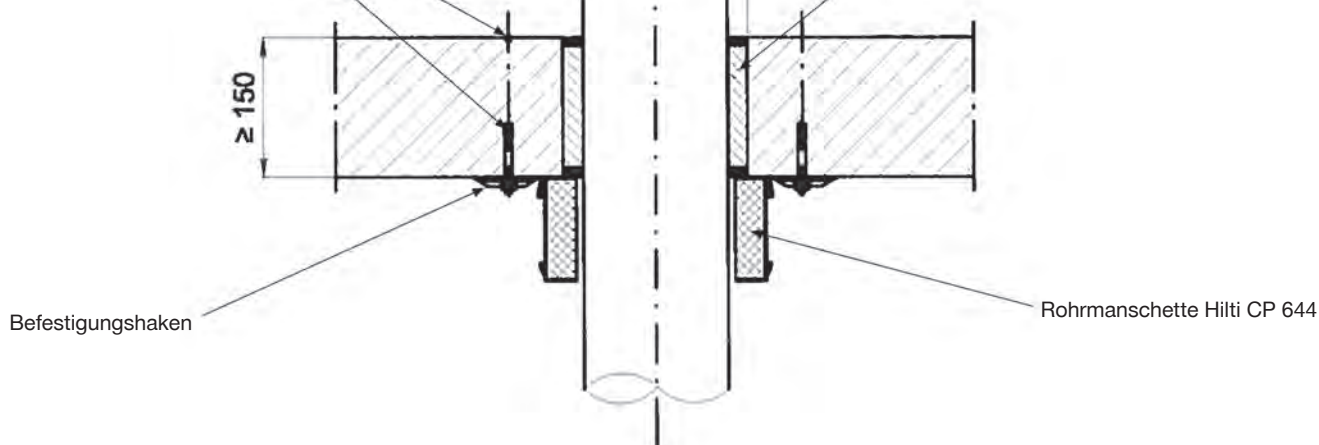
Brandschutztechnische Begriffe

Weiterführende Anforderungen

## Installationshinweis für Deckeneinbau:

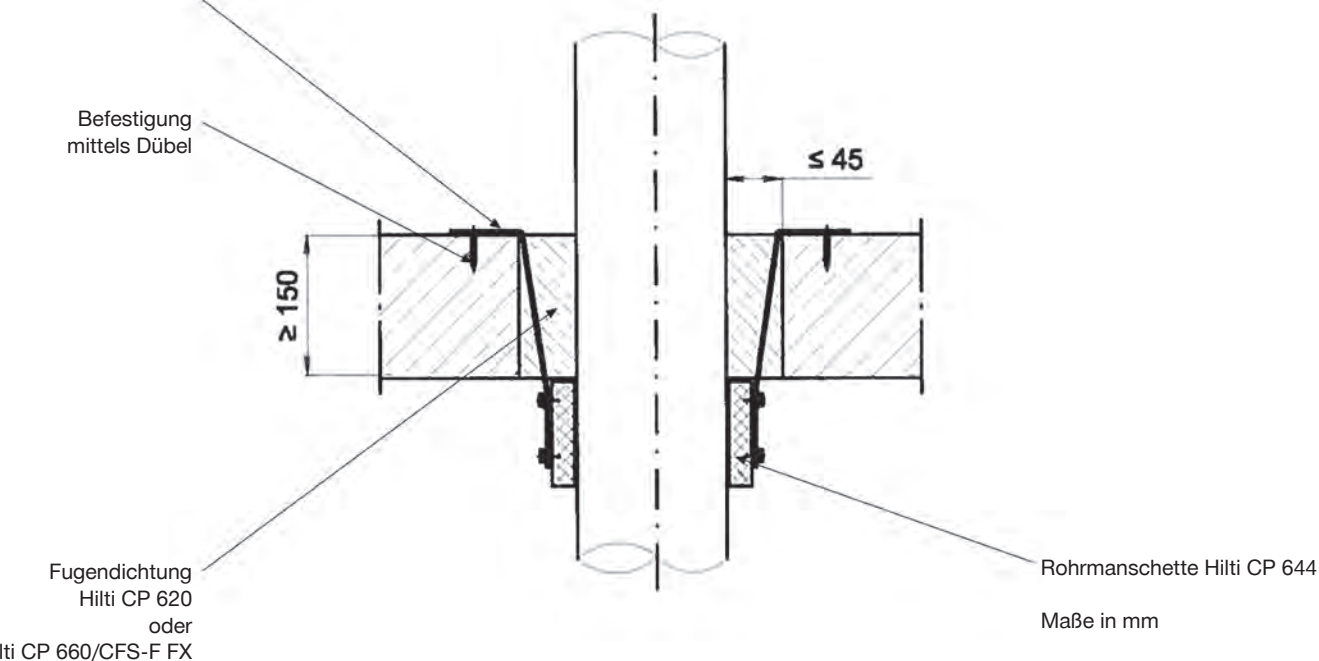
- Wahlweise
- geeignete Dübel
  - durchgehende Gewindestange M8

- Verfüllung wahlweise mit
- mineralischem Mörtel oder Beton
  - Hilti CFS-S ACR beidseitig 10 mm tief und mittig mit Mineralwolle (Baustoffklasse DIN 4102-A, Schmelzpunkt > 1000°C) hinterfüllt



Lochband

Befestigung mittels Dübel





## Sonderrohre (Ergänzungen zur Zulassung CP 644 – Z-19.53-2330)

Neben den genormten Rohren können auch folgende Sonderrohre abgeschottet werden:

<b>(Rehau) Raupiano Plus</b>		<b>Z-42.1-223 ohne und mit Schallschutzstreifen</b>							
		DN 32	DN 50	DN 75	DN 90	DN 110	DN 125	DN 160	DN 200
LTW/Massivwand	(≥ 100 mm)		•	•	•				
Massivwand	(≥ 150 mm)	•	•	•	•	•	•		
Massivdecke	(≥ 150 mm)	•	•	•	•	•	•	•	•

<b>POLO-KAL 3S</b>		<b>Z-42.1-341 ohne und mit Schallschutzstreifen</b>							
		DN 32	DN 50	DN 75	DN 90	DN 110	DN 125	DN 160	DN 200
LTW/Massivwand	(≥ 100 mm)			•	•	•			
Massivwand	(≥ 150 mm)			•	•	•	•		
Massivdecke	(≥ 150 mm)			•	•	•	•	•	

<b>POLO-KAL NG</b>		<b>Z-42.1-241 ohne und mit Schallschutzstreifen</b>							
		DN 40	DN 50	DN 75	DN 90	DN 110	DN 125	DN 160	DN 200
LTW/Massivwand	(≥ 100 mm)	•	•	•	•	•			
Massivwand	(≥ 150 mm)		•	•	•	•	•		
Massivdecke	(≥ 150 mm)		•	•	•	•	•		

<b>Valsir TRIPLUS</b>		<b>Z-42.1-426 ohne und mit Schallschutzstreifen</b>							
		DN 32	DN 50	DN 75	DN 90	DN 110	DN 125	DN 160	DN 200
LTW/Massivwand	(≥ 100 mm)				•	•	•	•	
Massivwand	(≥ 150 mm)		•	•	•	•	•	•	
Massivdecke	(≥ 150 mm)		•	•	•	•	•	•	

<b>Wafin SiTech</b>		<b>Z-42.1-403 ohne und mit Schallschutzstreifen</b>							
		DN 32	DN 50	DN 75	DN 90	DN 110	DN 125	DN 160	DN 200
LTW/Massivwand	(≥ 100 mm)		•	•	•	•	•	•	
Massivwand	(≥ 150 mm)		•	•	•	•	•	•	
Massivdecke	(≥ 150 mm)		•	•	•	•	•	•	

<b>Geberit Silent-PP</b>		<b>Z-42.1-432 mit Schallschutzstreifen</b>							
		DN 32	DN 50	DN 75	DN 90	DN 110	DN 125	DN 160	DN 200
LTW/Massivwand	(≥ 100 mm)		•	•	•	•			
Massivwand	(≥ 150 mm)		•	•	•	•			
Massivdecke	(≥ 150 mm)		•	•	•	•			

<b>PVDF</b>		<b>DIN EN ISO 10931 mit Schallschutzstreifen</b>							
		DN 32	DN 50	DN 75	DN 90	DN 110	DN 125	DN 160	DN 200
LTW/Massivwand	(≥ 100 mm)		•	•	•	•			
Massivwand	(≥ 150 mm)		•	•	•	•			
Massivdecke	(≥ 150 mm)		•	•	•	•			

<b>Geberit Silent dB20</b>		<b>Z-42.1-265 ohne und mit Schallschutzstreifen</b>							
		DN 32	DN 50	DN 75	DN 90	DN 110	DN 125	DN 160	DN 200
LTW/Massivwand	(≥ 100 mm)		•	•	•	•	•		
Massivwand	(≥ 150 mm)		•	•	•	•	•		
Massivdecke	(≥ 150 mm)		•	•	•	•	•		

<b>Friatec Friaphon</b>		<b>Z-42.1-220 ohne und mit Schallschutzstreifen</b>							
		DN 32	DN 50	DN 75	DN 90	DN 110	DN 125	DN 160	DN 200
LTW/Massivwand	(≥ 100 mm)		•	•	•	•	•		
Massivwand	(≥ 150 mm)		•	•	•	•	•		
Massivdecke	(≥ 150 mm)		•	•	•	•	•		

<b>Gebr. Ostendorf Scolan dB</b>		<b>Z-42.1-217 ohne und mit Schallschutzstreifen</b>							
		DN 32	DN 50	DN 75	DN 90	DN 110	DN 125	DN 160	DN 200
LTW/Massivwand	(≥ 100 mm)		•	•	•	•	•		
Massivwand	(≥ 150 mm)		•	•	•	•	•		
Massivdecke	(≥ 150 mm)		•	•	•	•	•		

<b>Uponor Uponal SI</b>		<b>Z-42.1-218 ohne und mit Schallschutzstreifen</b>							
		DN 32	DN 50	DN 75	DN 90	DN 110	DN 125	DN 160	DN 200
LTW/Massivwand	(≥ 100 mm)		•	•	•	•	•		
Massivwand	(≥ 150 mm)		•	•	•	•	•		
Massivdecke	(≥ 150 mm)		•	•	•	•	•		

<b>Wafin AS</b>		<b>Z-42.1-228 ohne und mit Schallschutzstreifen</b>							
		DN 32	DN 50	DN 75	DN 90	DN 110	DN 125	DN 160	DN 200
LTW/Massivwand	(≥ 100 mm)		•	•	•	•	•		
Massivwand	(≥ 150 mm)		•	•	•	•	•		
Massivdecke	(≥ 150 mm)		•	•	•	•	•		

<b>Python-Getränkeschläuche</b>		<b>mit Synthese-Kautschuk Isolierung 9-32 mm</b>							
							max. Ø 128 mm		
LTW/Massivwand	(≥ 100 mm)								
Massivwand	(≥ 150 mm)						•		
Massivdecke	(≥ 150 mm)						•		

## Abschottung von Elektroleerrohren R90/ Leerrohrbündeln:

### Abmessungen: Manschette/Kunststoffrohre

Bestell-Bezeichnung/ Größe	Rohr Außen-Ø* ohne Isolierung [mm]	Manschetten Außen-Ø [mm]	Manschetten- länge [mm]	Befestigungs- punkte [Stück]
CP 644-75/2,5"	65-80	80	32,4	3
CP 644-90/3"	81-95	95	42,4	3
CP 644-110/4"	96-115	118	47,4	4
CP 644-125/5"	116-128	128	47,8	4

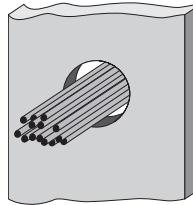
\* Bitte beachten Sie, dass für das Bündel aus Elektro-Installationsrohren die jeweils passende kleinste Manschette verwendet wird. Der Innendurchmesser der Brandschutzmanschette darf maximal 15 mm größer sein als der Durchmesser des Bündels.

## Folgende Maße müssen beim Einbau von Brandschutz- manschette CP 644 eingehalten werden:

Untergrund	Wand	Decke
	Porenbeton, Mauerwerk, Beton [mm]	Beton, Porenbeton [mm]
Mindestdicke des Bauteils	150	150
Min. Durchmesser des Bündel	65	65
Max. Durchmesser des Bündel	128	128
Max. Durchmesser der einzelnen Elektroinstallationsrohre	32	32
Max. Durchmesser der durchgeführten Kabel	14	14
CP 644	Eine Manschette an jeder Seite	Eine Manschette an der Unterseite

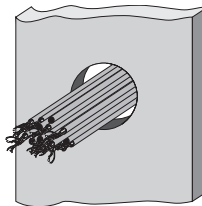
### Durchführung von Elektroleerrohren:

Hilti Brandschutzmanschette CP 644 ermöglicht die Abschottung von Reserve-Leerrohrdurchführungen durch Massivwände und Decken, durch die später problemlos Kabel wie z. B. Netzwerk- oder Steuerleitungen nachinstalliert werden können. Rohrenden sind bis zur Nachbelegung mit Hilti Brandschutzdichtmasse CFS-S ACR rauchgasdicht zu verschließen.



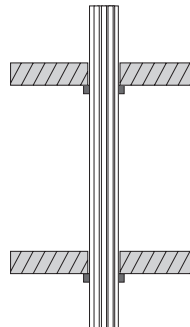
### Belegte Elektroinstallationsrohre:

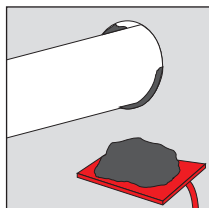
Kabel mit einem Durchmesser  $\leq 4$  mm dürfen beliebig durch die einzelnen Elektroinstallationsrohre hindurchgeführt werden. Die Enden der Elektroinstallationsrohre sind wieder mit Hilti Brandschutzdichtmasse CFS-S ACR rauchgasdicht zu verschließen.



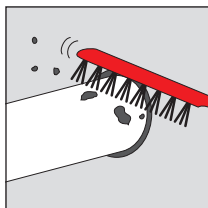
### Verlegung über Etagen:

Bei der nicht unterbrochenen bzw. durchgehenden Verlegung von Elektroinstallationsrohren über die Etagen sind die Elektroinstallationsrohre am obersten Kabelaustritt mit Hilti Brandschutzdichtmasse CFS-S ACR rauchgasdicht zu verschließen.

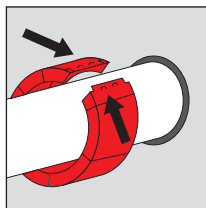


**Verarbeitungshinweise CP 644 für Rohre:**


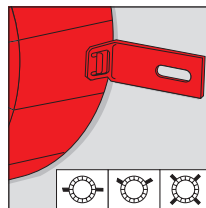
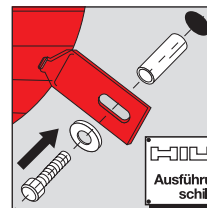
Restöffnung schließen.

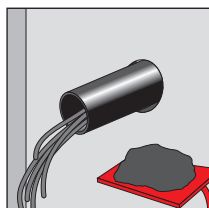


Rohr reinigen.

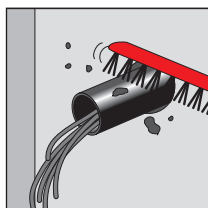


Manschette schließen.

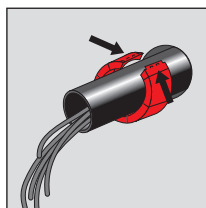

 Befestigungshaken  
einhängen.

 Manschette befestigen  
und Ausführungsschild  
anbringen.

**Verarbeitungshinweise CP 644 für Elektroinstallationsrohre:**


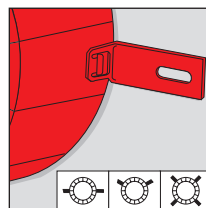
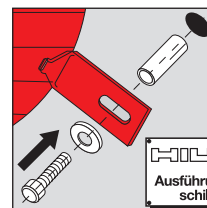
Restöffnung schließen.



Rohr reinigen.



Manschette schließen.


 Befestigungshaken  
einhängen.

 Manschette befestigen  
und Ausführungsschild  
anbringen.

**Einbau der Brandschutzmanschette CP 644  
bei Rohren:**
**Durchführung:**

- Kernbohrung mit Hilti Diamant-Kernbohrgerät und entsprechenden Bohrkronen erstellen.
- Kunststoffrohr installieren.

**Restöffnung schließen:**

- Ringspalt  $\leq 15$  mm: Restöffnung zwischen Rohr und Bauteil mit nichtbrennbarer Mineralwolle (Schmelzpunkt  $> 1000^\circ\text{C}$ ) verschließen. Zum rauchgasdichten Abschluss elastische Brandschutzdichtmasse CFS-S ACR ca. 10 mm tief einbringen (Brandschutzmanschette so anordnen, dass an keiner Stelle Kontakt zwischen Rohr und Brandschutzmanschette besteht – gute Schalldämmung).
- Ringspalt  $\leq 45$  mm: Restöffnung zwischen Rohr und Bauteil vollständig mit Brandschutzschaum CP 620/CFS-F FX verschließen.
- Große Öffnungen können mit Brandschutzmörtel CP 633 M10 oder Brandschutzmörtel CP 636 verschlossen werden. Um eine gute Schalldämmung in Kombination mit Brandschutzmörtel zu erreichen, kann ein Schalldämmschlauch aus PE,  $s \leq 5$  mm eingebaut werden.
- Leichte Trennwand: Ringspalt  $\leq 15$  mm mit Mineralwolle ausstopfen und beidseitig mit Gips 10 mm tief verfüllen.

**Kunststoffrohr reinigen:**

- Kunststoffrohr von groben Verunreinigungen, z. B. Mörtelresten, reinigen.

**Brandschutzmanschette montieren:**

- Brandschutzmanschette um das Kunststoffrohr legen und Verschluss mit festem Druck schließen, bis er einschnappt. Die Manschette so positionieren, dass die Haken montiert werden können.

**Halterungen der Rohre:**

- Jedes Rohr soll bei Wanddurchführungen mit zusätzlichen, nicht-brennbaren Halterungen versehen werden. Der Abstand zu beiden Seiten der Wand muss  $\leq 22$  cm betragen

**Befestigungshaken einhängen:**

- Die Befestigungshaken können variabel an der Manschette eingehängt werden. Dadurch können die Befestigungsstellen den räumlichen Gegebenheiten angepasst werden. Die in der Tabelle angegebene Mindestzahl von Befestigungshaken ist einzuhalten.

**Manschette befestigen:**

- Befestigungspunkte markieren, Löcher mit Hilti Bohrerhammer (z. B. TE 2-S) bohren.
- Manschette mit Hilti Dübeltechnik befestigen, z. B.
 

Beton:	HUS 6/45, DBZ 6 S, HST, HK 6
Vollziegel und Gestein:	HUS-H 6/45, HIT-HY/-MM
Hochlochziegel:	HUS-H 6/80, HIT-HY/-MM
Leichte Trennwand:	Gewindestange M8

**Abstand zwischen den Manschetten:**

- Bei Rohren bis  $\varnothing 160$  mm und Standardeinbau in Verbindung mit Fugenverfüllung mit Mörtel dürfen sich benachbarte Brandschutzmanschetten berühren (Nullabstand).
- Bei Rohren  $> \varnothing 160$  mm und Sonderdurchführungen (Schrägrohrdurchführung, Mehrfachdurchführungen von Rohren durch eine Manschette oder besondere Fugenverfüllung) muss der Abstand zwischen den Rohren mind. 100 mm betragen.

**Schallentkopplung:**

- Zur Schallentkopplung darf ein bis zu 5 mm dicker PE-Schaumstoffstreifen um das Rohr gewickelt und durch die Abschottung mit hindurchgeführt werden.

## Einbau der Brandschutzmanschette CP 644 bei Elektroinstallationsrohren:

### Durchführung:

- Kernbohrung mit Hilti Diamant-Kernbohrgerät und entsprechenden Bohrkronen erstellen.
- Elektroinstallationsrohre müssen im Bereich der Kabelabschottung zu einem Bündel als parallel verlaufende Rohre mit Kabelbinder oder Klebestreifen fest zusammengeführt werden.
- Elektroinstallationsrohre müssen beidseitig der Wand/Decke mindestens 20 cm herausragen.

### Restöffnung schließen:

- Restöffnung zwischen Bauteillaubung und dem hindurchgeführten Bündel aus Elektroinstallationsrohren vollständig mit nichtbrennbaren Baustoffen in Bauteildicke ausfüllen.  
Empfehlung: Hilti Brandschutzmörtel CP 636 oder Hilti Brandschutzmörtel CP 633 M10.

### Elektroinstallationsrohr reinigen:

- Bündel aus Elektroinstallationsrohren von groben Verunreinigungen, z. B. Mörtelresten, reinigen.

### Belegung der Elektroinstallationsrohre:

- Elektroinstallationsrohre können als Leerrohre für spätere Nachbelegung eingebaut werden. Die Enden der Elektroinstallationsrohre sind auf eine Tiefe von mindestens 25 mm mit Hilti Brandschutzfugenfüller CFS-S ACR rauchgasdicht zu verschließen.
- Elektroinstallationsrohre können beliebig mit Kabeln belegt werden. Das Einzelkabel darf 14 mm nicht überschreiten. Die Enden der Elektroinstallationsrohre sind abschließend auf eine Tiefe von mindestens 25 mm mit Hilti Brandschutzfugenfüller CFS-S ACR rauchgasdicht zu verschließen.
- Eine Verlegung in Decken über mehrere Etagen ist möglich. Hierbei sind die Enden an jedem Austritt der Kabel auf eine Tiefe von mindestens 25 mm mit Hilti Brandschutzfugenfüller CFS-S ACR rauchgasdicht zu verschließen
- Der Verschluss der Enden erfolgt in Wänden beidseitig der Abschottung und in Decken nur oberseitig.

### Auswahl der Manschettengröße:

- Es muss die zum jeweiligen Bündel aus Elektroinstallationsrohren passende kleinste Manschette CP 644 verwendet werden. Der Innendurchmesser der Manschette darf maximal 15 mm größer sein als der Durchmesser des Bündels.
- Durchmesserbereich 75–125 mm.
- In Wänden sind die Manschetten beidseitig der Wand anzuordnen. Bei Decken eine Manschette an der Deckenunterseite.

### Brandschutzmanschette montieren:

- Brandschutzmanschette um das Bündel aus Elektroinstallationsrohren legen und den Verschluss mit festem Druck schließen. Die Manschette so positionieren, dass die Haken montiert werden können.

### Befestigungshaken einhängen:

- Die Befestigungshaken können variabel an der Manschette eingehängt werden. Dadurch können die Befestigungsstellen den räumlichen Gegebenheiten angepasst werden. Die in der Tabelle angegebene Mindestzahl von Befestigungshaken ist einzuhalten.

### Manschette befestigen:

- Die Befestigungshaken können variabel an der Manschette eingehängt werden. Dadurch können die Befestigungspunkte den räumlichen Gegebenheiten angepasst werden. Die in der Tabelle angegebene Mindestzahl von Befestigungshaken ist einzuhalten.
- Die Befestigungspunkte markieren, Löcher mit Hilti Bohrhammer, z. B. TE 2-S, erstellen.
- Manschette mit Hilti Dübeltechnik befestigen, z. B.  
Beton: HUS 6/45, DBZ 6 S, HST, HK 6  
Vollziegel und Gestein: HIT-HY/-MM, Gewindestange M8, HUS 6/80  
Hochlochziegel: HIT-HY/-MM, Gewindestange M8, HUS 6/80

### Abstand zwischen den Abschottungen:

- Der Abstand zwischen den Bauteilöffnungen für Kabelabschottungen muss mindestens 10 cm betragen.

### Sicherungsmaßnahmen:

- Bei Kabelabschottungen in Wänden müssen sich die ersten Halterungen (Unterstützungen) der Kabel bzw. der Elektroinstallationsrohre beiderseits unmittelbar vor der Kabelabschottung in Abständen von  $\leq 30$  cm befinden.

### Ausführungsschild:

- Gemäß Zulassungsbescheid muss die Rohrabschottung mit einem Ausführungsschild dauerhaft gekennzeichnet werden.
- Ausführungsschild beschriften und neben der Rohrabschottung sichtbar befestigen.
- Übereinstimmungsbestätigung ausfüllen und auf Verlangen der zuständigen Stelle aushändigen.

### Nicht zu verwenden:

- Für Metall-, Wickelfalz- und Gussrohre (nicht geprüft).
- In stark korrosiver Atmosphäre.
- Für Lüftungsleitungen.

## Brandschutzbandage CP 647-I

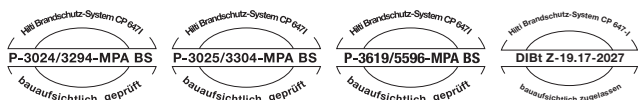


### ANWENDUNGEN

- Abschottung von nichtbrennbaren Rohren bis Ø 813 mm mit Rohrwanddicken von 1,0 bis 14,2 mm und Wärme-/Kälteisolierungen bis zu einer Isolierstärke von 100 mm
- Geeignet für die Rohrmaterialien Stahl, Guss, Edelstahl und Kupfer
- Geeignet für die Abschottung von Klimageräten (inkl. Steuerungskabel)
- Geeignet für Isolierungen aus Polyurethan, Synthetikgummi, Schaumglas und Mineralwolle (Schmelzpunkt > 500 °C)
- Abschottung von Kunststoffverbundrohren mit einer bis zu 1 mm Aluminiumeinlage von Ø 16–110 mm

### VORTEILE

- Hochflexibel – ein Produkt zur Abschottung verschiedenster Isolierungen auf nichtbrennbaren Rohren
- Schnelle und einfache Montage – kein Werkzeug und Bohren erforderlich
- Durchgängige Isolierung – kein zusätzliches Risiko hinsichtlich Tauwasserbildung bei Kälteleitungen
- Sicher – breiter, geprüfter Anwendungsbereich und unkomplizierte Montage
- Dünne Streifenstärke – minimaler Ringspalt erforderlich
- Nullabstand zwischen den Brandschutzbandagen im Massivbau



Technische Daten	
Brennbare Rohre Ø	Nein
Nicht brennbare Rohre Ø	≤ 813 mm
Mehrschichtverbundrohre Ø	≤ 110 mm
Nichtbrennbare Rohre mit brennbarer Isolation Ø	≤ 813 mm (Synthetikgummi gemäß Tabelle A)
Feuerwiderstand in Beton	90 Min.
Feuerwiderstand in Mauerwerk	90 Min.
Feuerwiderstand in leichter Trennwand	90 Min.
Mindestmaß Wandstärke	100 mm
Mindestmaß Deckenstärke	150 mm
Mindestmaß Schottstärke	100 mm
Maximale Wandöffnung (B x L)	unbegrenzt
Maximale Deckenöffnung (B x H)	unbegrenzt
Verschluss der Restöffnung mit	CP 611A, CP 633, CP 636
Prüfung/Zulassung	P-3025/3304-MPA BS (LTW); P-3619-5596 MPA-BS (Sonderrohre); P-3024/3294-MPA BS (Massivbau); Z-19.17-2027 (brennbare Rohre)



Bestellbezeichnung	Paketinhalt	Warengruppe	Verpackt zu	Artikelnummer
CP 647-I-125	10 m Rolle, für Massivwand/-decke, Breite 125 mm	6411	1 Stk	203914
CP 647-I-250*	10 m Rolle, für leichte Trennwand, Breite 250 mm*	6411	1 Stk	203915

\*Artikel läuft in 2015 aus. Anwendungen werden über die CP 647-I 125 mm Rolle abgedeckt.

**Hinweis:** Zu jeder Abschottung ein Ausführungsschild bestellen.

Bitte für die Montage die jeweilige Zulassung/Prüfbericht und die darin enthaltenen Verarbeitungshinweise beachten!

## Produktbeschreibung:

Intumeszierendes Brandschutzmaterial (im Brandfall aufschäumend).

### Erläuterung des Zulassungsbescheides:

Bei der Ausführung der Rohrabschottung mit Hilti Brandschutzband CP 647-I ist grundsätzlich der Zulassungsbescheid des Deutschen Institutes für Bautechnik (DIBt) maßgeblich:

- Abschottungen von nichtbrennbaren Rohren R90 in der leichten Trennwand (P-3025/3304-MPA BS).
- Abschottungen von nichtbrennbaren Rohren R90 in der Massivwand/-decke (P-3024/3294-MPA BS).
- Abschottungen von nichtbrennbaren Rohren R90, Sonderlösungen, wie z. B. Ringspaltverschluss mit CP 611A oder der Sonderlösungen für Klimasplitgeräte und weitere Sonderanwendungen (P-3619/5596-MPA BS).
- Abschottungen von brennbaren Rohren R90 und R120 durch Wände und Decken (Z-19.17-2027).

### Sicherheitsratschläge:

- Außerhalb der Reichweite von Kindern aufbewahren.

### Lagerung:

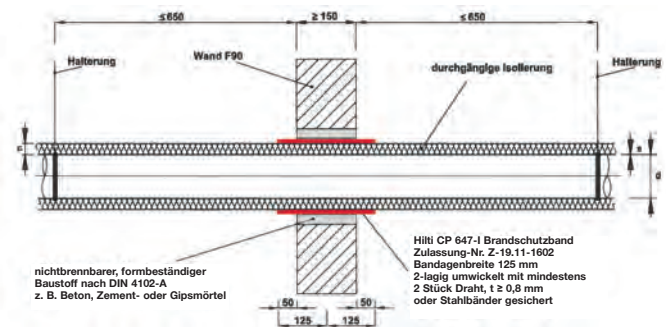
- Nur in der Originalverpackung und vor Feuchtigkeit geschützt lagern.
- Empfohlene Lagertemperatur: -5 °C bis +30 °C.

## Nichtbrennbare Rohre

### Installationshinweise für Massivwand (≥ 150 mm):

Tabelle für nichtbrennbare Rohre mit Synthesekautschuk Tabelle A und Steinwolle für **Wandanwendung 150 mm mit 0-Abstand**.

Wanddicke [mm]	Material	Rohr Außen-Ø d [mm]	Rohrwand Stärke s [mm]	Isolierung Dicke c [mm]	Isolierung Typ	
≥ 150	Kupfer	≤ 28,0	≥ 1,0	9-50	Synthese-Kautschuk gemäß Tabelle A	
		> 28,0 ≤ 42,0	≥ 1,5	13-50		
		> 42,0 ≤ 54,0	≥ 1,5	19-50		
		> 54,0 ≤ 88,9	≥ 2,0	19-100		
	Edelstahl	≤ 28,0	≥ 1,0	9-50		Steinwolle nichtbrennbar (Schmelzpunkt > 1000 °C; Rohdichte: ≥ 30 kg/m <sup>3</sup> und ≤ 100 kg/m <sup>3</sup> )
		> 28,0 ≤ 54,0	≥ 1,5	13-50		
		> 54,0 ≤ 88,9	≥ 2,0	13-100		
		> 88,9 ≤ 108,0	≥ 2,0	25-100		
	Stahl Guss Edelstahl	≤ 28,0	≥ 1,0	9-50		
		> 28,0 ≤ 54,0	≥ 1,5	13-50		
		> 54,0 ≤ 88,9	≥ 2,0	13-100		
		> 88,9 ≤ 108,0	≥ 2,0	25-100		
		> 108,0 ≤ 168,3	≥ 4,0	50-100		



### Bitte beachten!

Weitere Angaben für nichtbrennbare Rohre in Massivwänden mit Synthesekautschuk der Tabelle A und B, Steinwolle, Schaumglas, Glaswolle und Polyurethan mit 0 mm oder 100 mm Abstand, sowie mit oder ohne zusätzliche Isolierung entnehmen Sie bitte den Tabellen des aktuell gültigen Allgemeinen Bauaufsichtlichen Prüfzeugnisses.

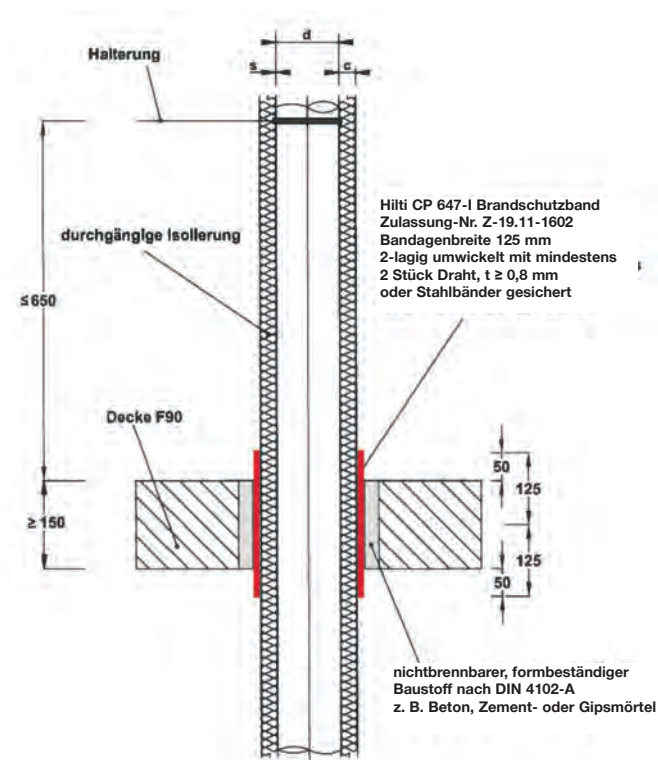
Für die Ausführung der Rohrabschottung mit Hilti Brandschutzbandage CP 647-I gelten grundsätzlich die gültigen Allgemeinen Bauaufsichtlichen Prüfzeugnisse sowie die gültige Allgemeine Bauaufsichtliche Zulassung.

## Nichtbrennbare Rohre

### Installationshinweise für Massivdecke (≥ 150 mm):

Tabelle für nichtbrennbare Rohre mit Synthsekautschuk Tabelle A und Steinwolle für **Deckenanwendung 150 mm mit 0-Abstand**.

Decken- dicke [mm]	Material	Rohr Außen-Ø d [mm]	Rohrwand Stärke s [mm]	Isolierung Dicke c [mm]	Isolierung Typ	
≥ 150	Kupfer	≤ 28,0	≥ 1,0	9-50	Synthese-Kautschuk gemäß Tabelle A	
		> 28,0 ≤ 42,0	≥ 1,5	13-50		
		> 42,0 ≤ 54,0	≥ 1,5	19-50		
		> 54,0 ≤ 88,9	≥ 2,0	19-100		
	Edelstahl	≤ 28,0	≥ 1,0	9-50		Steinwolle nichtbrennbar (Schmelzpunkt > 1000 °C; Rohdichte: ≥ 30 kg/m³ und ≤ 100 kg/m³)
		> 28,0 ≤ 54,0	≥ 1,5	13-50		
		> 54,0 ≤ 88,9	≥ 2,0	13-100		
		> 88,9 ≤ 108,0	≥ 2,0	25-100		
	Stahl Guss Edelstahl	≤ 28,0	≥ 1,0	9-50		
		> 28,0 ≤ 54,0	≥ 1,5	13-50		
		> 54,0 ≤ 88,9	≥ 2,0	13-100		
		> 88,9 ≤ 108,0	≥ 2,0	25-100		
> 108,0 ≤ 168,3	≥ 4,0	50-100				



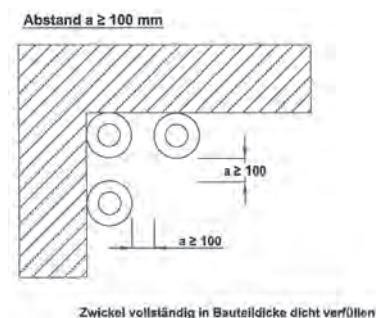
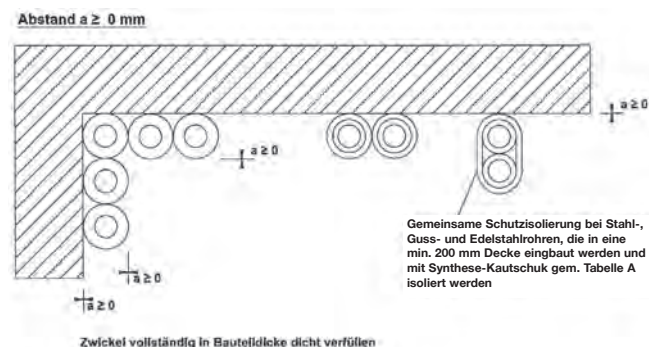
### Bitte beachten!

Weitere Angaben für nichtbrennbare Rohre in Massivdecken mit Synthsekautschuk der Tabelle A und B, Steinwolle, Schaumglas, Glaswolle und Polyurethan mit 0 mm oder 100 mm Abstand, sowie mit oder ohne zusätzliche Isolierung entnehmen Sie bitte den Tabellen des aktuell gültigen Allgemeinen Bauaufsichtlichen Prüfzeugnisses.

Für die Ausführung der Rohrabstottung mit Hilti Brandschutzbandage CP 647-I gelten grundsätzlich die gültigen Allgemeinen Bauaufsichtlichen Prüfzeugnisse sowie die gültige Allgemeine Bauaufsichtliche Zulassung.

Synthsekautschuk Tabelle A:	Synthsekautschuk Tabelle B:
AF/Armaflex	flexen Heizungskautschuk Plus
flexen Kältekautschuk Plus	INSUL TUBE H PLUS
isopren Polar Plus	isopren Plus
Kaiflex-KKplus	NH/Armaflex
K-Flex ST	Kaiflex HTplus
K-Flex ST plus	Kaiflex SHplus
K-Flex ECO	OPTIFLEX plus
AEROFLEX FIRO	
AEROFLEX KKS	
AEROFLEX HF	
INSUL-TUBE® <sup>HT</sup> bzw. INSUL-TUBE® Coil	

### Gruppenanordnung Massivwand/-decke:

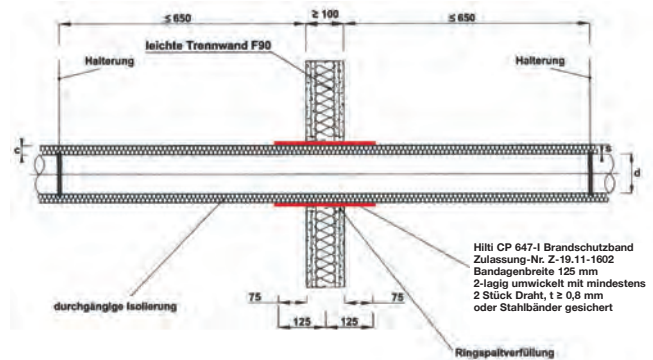


## Nichtbrennbare Rohre

### Installationshinweise für leichte Trennwand/LTW ( $\geq 100$ mm):

Tabelle für nichtbrennbare Rohre mit Synthesekautschuk Tabelle A, Steinwolle, Glaswolle und Polyurethan für **Wandanwendung 100 mm mit 0-Abstand ohne zusätzliche Schutzisolierung.**

Material	Rohr Außen- $\varnothing$ d [mm]	Rohrwand Stärke s [mm]	Isolierung Dicke c [mm]	Isolierung Typ
Kupfer Stahl Guss Edelstahl	$\leq 28,0$	$\geq 1,0$	25-100	Synthese-Kautschuk gemäß Tabelle A
	$> 28,0$ $\leq 54,0$	$\geq 1,5$		Steinwolle nichtbrennbar (Schmelzpunkt $> 1000^\circ\text{C}$ ; Rohdichte: $\geq 30\text{ kg/m}^3$ und $\leq 100\text{ kg/m}^3$ )
	$> 54,0$ $\leq 88,9$	$\geq 2,0$		
Kupfer Stahl Guss Edelstahl	$\leq 28,0$	$\geq 1,0$	30-100	Glaswolle nichtbrennbar (Schmelzpunkt $> 500^\circ\text{C}$ ; Rohdichte: $\geq 30\text{ kg/m}^3$ und $\leq 100\text{ kg/m}^3$ )
	$> 28,0$ $\leq 54,0$	$\geq 1,5$		
	$> 54,0$ $\leq 88,9$	$\geq 2,0$		Schaumglas
Stahl Guss Edelstahl	$\leq 330$	$\geq 3,0$		Schaumglas
Kupfer Stahl Guss Edelstahl	$\leq 28,0$	$\geq 1,0$	40-100	Polyurethan
	$> 28,0$ $\leq 54,0$	$\geq 1,5$		
	$> 54,0$ $\leq 88,9$	$\geq 2,0$		
Stahl Guss Edelstahl	$> 88,9$ $\leq 204,0$	$\geq 2,0$		
Stahl Guss	$> 204,0$ $\leq 219,1$	$\geq 5,6$		



### Bitte beachten!

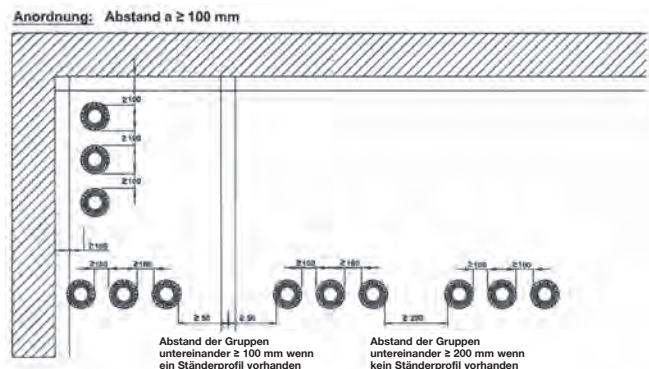
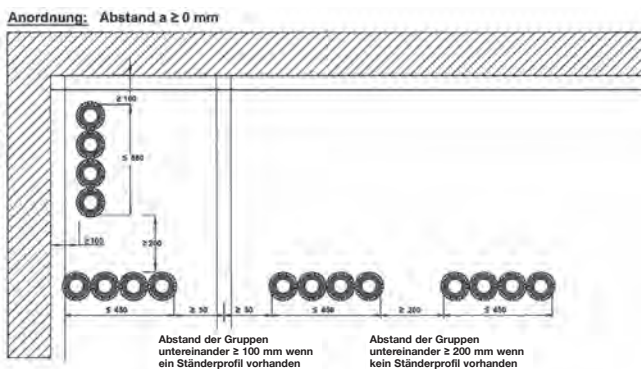
Weitere Angaben für nichtbrennbare Rohre in leichten Trennwänden mit Synthesekautschuk der Tabelle A (Tabelle B nicht enthalten), Steinwolle, Schaumglas und Glaswolle mit 0 mm oder 100 mm Abstand, sowie mit oder ohne zusätzliche Isolierung entnehmen Sie bitte den Tabellen des aktuell gültigen Allgemeinen Bauaufsichtlichen Prüfzeugnisses.

Für die Ausführung der Rohrabschottung mit Hilti Brandschutzbandage CP 647-I gelten grundsätzlich die gültigen Allgemeinen Bauaufsichtlichen Prüfzeugnisse sowie die gültige Allgemeine Bauaufsichtliche Zulassung.

### Synthesekautschuk Tabelle A:

- AF/Armaflex
- Flexen Kältekautschuk Plus
- Isopren Polar Plus
- Kaiflex-KKplus

### Gruppenanordnung leichte Trennwand (LTW):





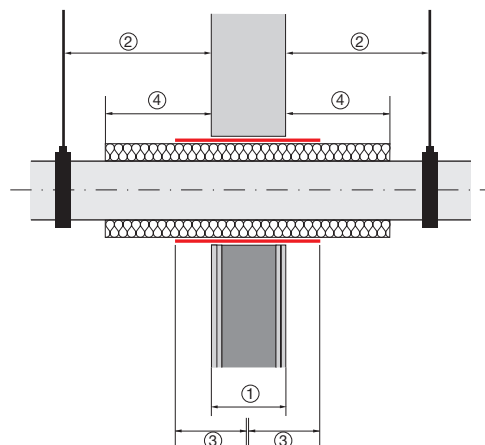
## Brennbare Rohre/geschlossene Rohre und Mehrschichtverbundrohre

### Installationshinweise für die Massivwand/ leichte Trennwand:

- Die Brandschutzbandage CP 647-I-125 wird 2-lagig um die Isolierung gelegt und mittig in der leichten Trennwand auf der Isolierung fixiert.
- Die Fixierung erfolgt mittels drei Drähten Stärke  $\geq 0,8$  mm oder Stahlbändern mit einem Abstand von je  $\sim 60$  mm zur Wandoberfläche bzw. mittig.
- Fugenschluss mit Gips, Gipsmörtel oder Beton.

#### Folgende Maße müssen eingehalten werden:

	Leichte Trennwand R 90 [mm]
① Mindestdicke des Bauteils: Einbau CP 647-I in LT	100 mittig
② Maximaler Abstand Rohrhalterung	650
③ Länge CP 647-I-125	$\geq 125$
④ Isolierlänge	600

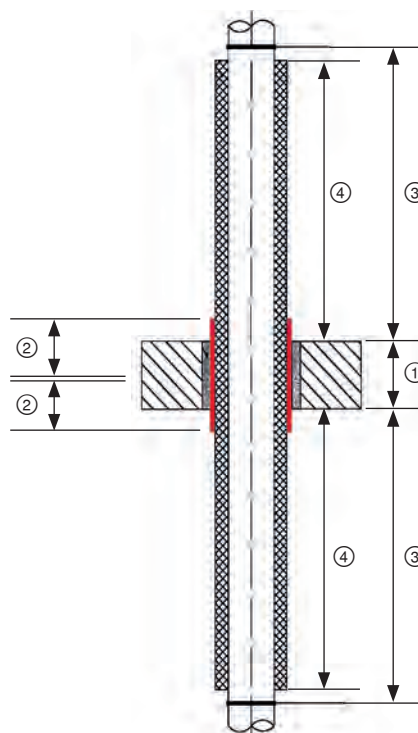


### Installationshinweise für die Decke:

- Die Brandschutzbandage CP 647-I-125 wird beidseitig 2-lagig in der Decke mit einer Bauteildicke  $\geq 150$  mm eingebaut.
- Die Brandschutzbandage ist jeweils mit 2 Stück Draht Stärke  $\geq 0,8$  mm oder Stahlbändern zu sichern.
- Ohne Isolierung oder wahlweise Isolierung aus Synthese-Kautschuk gem. Abschnitt 3.2.2 (c = 6–32 mm).
- Fugenschluss mit nichtbrennbaren, formbeständigen Baustoff nach DIN 4102-A Beton, Zement- oder Gipsmörtel.

#### Folgende Maße müssen eingehalten werden:

	Massivbau R 90 [mm]
① Mindestdicke der Decke	150
② Länge CP 647-I-125	125
③ Maximaler Abstand Rohrhalterung - Decke	650
④ Isolierlänge Einbau CP 647-I-125	600 mittig

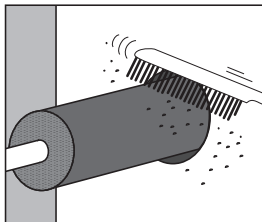


Zugelassen sind Kunststoffverbundrohre mit einer bis zu 1,0 mm dicken Aluminiumeinlage, die auf ein Trägerrohr aus PE aufgebracht sowie mit dünner PE-Schicht geschützt wird.

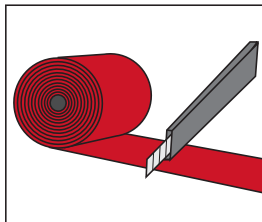
Der Rohraußendurchmesser darf zwischen 16–110 mm und die Rohrwandstärke zwischen 2,0 und 10,0 mm betragen.

#### Beispielhaft können folgende Rohrtypen abgeschottet werden:

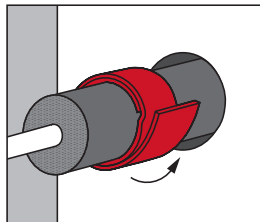
Rohrbezeichnung	Hersteller
alpex-therm XS    alpex-duo alpex-PROFI    alpex L	Fränkische Rohrwerke GmbH & Co 97486 Kirchberg
Hewing MT-PEX	Hewing GmbH 48607 Ochtrup
JRG Sanipex MT	Georg Fischer GmbH 73095 Albershausen
Mepla-System, MeplaFlexVerbundrohr	Geberit GmbH 88630 Pfullendorf
RAUTITAN stabil	Rehau AG 95111 Rehau
Unipipe (Systemrohr MLC)	UPONOR-Rohrsysteme GmbH 97433 Hassfurt

**Verarbeitungshinweise für CP 647I-125 in der Massivwand/-decke:**


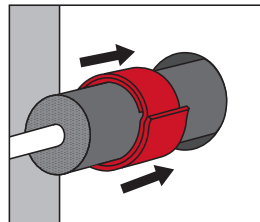
1. Durchführung reinigen.



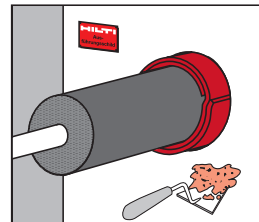
2. CP 647-I-125 entsprechend dem  $\varnothing$  der Isolierung mit einer Länge ausreichend für zwei Lagen ablängen (bei Mineralwolle einlagig mit Überlappungslänge).



3. CP 647-I-125 beidseitig 2-lagig um die Isolierung wickeln.

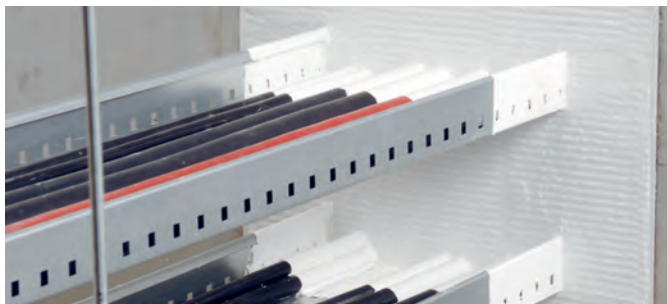


4. CP 647-I-125 beidseitig in die Öffnung schieben, so dass die Bandagen jeweils 75 mm tief in der Wand sitzen. Bandage mit je zwei Stück Draht  $\geq 0,8$  mm oder Stahlbändern sichern.



5. Restöffnung mit Brandschutzmörtel CP 633 M10, Brandschutzmörtel CP 636 oder bis zu einem Restspalt  $\leq 35$  mm mit intumeszierender Brandschutzmasse CP 611A verschließen. Ausführungsschild anbringen.

## Brandschutzbeschichtung CP 673

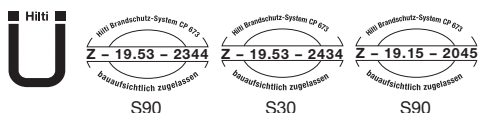


### ANWENDUNGEN

- Abschottung von Kabeln aller Art und Durchmesser, Kabelbündeln max. Ø 100 mm und Kabeltragekonstruktionen
- Abschottung von nichtbrennbaren Rohren aus Stahl, Edelstahl, Guss bis Ø 323,9 mm, Kupferrohre bis Ø 88,9 mm
- Abschottung von brennbaren Rohren von Ø 32 mm bis Ø 160 mm in Kombination mit Brandschutzmanschette CP 644
- Abschottung von Hohlleiterkabel bis Ø 60 mm mit Klimarock-Isolierung
- Gemeinsame Durchführung von Kabeln, Rohren aus Stahl, Kupfer, Guss und Kunststoff in einem Schott
- Optimal geeignet für mittlere und große Öffnungen

### VORTEILE

- Einlagige Beschichtung bis zu 50 % Zeitersparnis
- Trockenschichtstärke 0,7 mm bis zu 30 % Materialersparnis
- Nur ein Produkt kein Füller notwendig (optional)
- Cremige Materialkonsistenz schnelles, komfortables Beschichten
- Breiter Zulassungsumfang:  
Kombi 90 Min., Kabel 30 Min., Vorschott Kabel 90 Min.



### Technische Daten

<b>Kabel</b>	Ja
<b>Kabelbündel bis max. Ø</b>	100 mm
<b>Hohlleiterkabel bis max. Ø</b>	60 mm mit Isolierung
<b>Kabeltrassen</b>	Ja
<b>Leerrohre aus Kunststoff</b>	Nein
<b>Leerrohre aus Stahl</b>	Nein
<b>Temporäres Verschließen</b>	Nein
<b>Kombiabschottung</b>	Ja
<b>Vorschott</b>	Ja (nur Kabel)
<b>Brennbare Rohre Ø</b>	32-160/110 mm (mit CP 644/CP 648)
<b>Nicht brennbare Rohre Ø</b>	≤ 323,9 mm
<b>Brennbare Rohre mit brennbarer Isolation Ø</b>	Nein
<b>Nichtbrennbare Rohre mit brennbarer Isolation Ø</b>	Nein
<b>Feuerwiderstand in Beton</b>	90 Min.
<b>Feuerwiderstand in Mauerwerk</b>	90 Min.
<b>Feuerwiderstand in leichte Trennwand</b>	90 Min.
<b>Mindestmaß Wandstärke</b>	100 mm
<b>Mindestmaß Deckenstärke</b>	150 mm
<b>Mindestmaß Schottstärke</b>	100 mm
<b>Maximale Wandöffnung (BxL)</b>	1200 x 2000 mm, 2000 x 1200 mm
<b>Maximale Deckenöffnung</b>	1000 mm x ∞
<b>2. Komponente</b>	CP 673 PF, CP 644, CP 648-S/-E
<b>Bauartgenehmigung</b>	Z-19.53-2344, Z-19.53-2434, Z-19.15-2045

Bestellbezeichnung	Paketinhalt	Warengruppe	Verpackt zu	Artikelnummer
Beschichtung CP 673 6kg	1x 6 kg Eimer	6405	1 Stk	286935
Beschichtung CP 673 17,5kg	1x 17,5 kg Eimer	6405	1 Stk	378246
Beschichtung Set CP 673 17,5kg (16)	Palette enthält 16 Eimer á 17,5 kg	6405	1 Stk	230056
Beschichtung spachtelbar CP 673 6kg	1x 6 kg Eimer	6405	1 Stk	286936
Beschichtung spachtelbar CP 673 12kg	1x 12 kg Eimer	6405	1 Stk	282686
Beschichtung spachtelbar Set CP 673 12kg (24)	Palette enthält 24 Eimer á 12 kg	6405	1 Stk	203695
Beschichtung spachtelbar CP 673 310ml	1x 310 ml Kartusche	6405	12 Stk	378247
Brandschutzplatte CP 673 PF 1000x600	endbeschichtet mit 0,7 mm, LxBxH 1000 x 600 x 50 mm	6405	4 Stk	203913

**Hinweis:** Zu jeder Abschottung ein Ausführungsschild bestellen.

Bitte für die Montage die jeweilige Zulassung/Prüfbericht und die darin enthaltenen Verarbeitungshinweise beachten!

**Produktbeschreibung:**

Gebrauchsfertige, wasserbasierte ablativ Acrylatdispersion.

**Erläuterung des Zulassungsbescheides:**

Bei der Ausführung mit CP 673 Brandschutzbeschichtung ist grundsätzlich der Zulassungsbescheid des Deutschen Instituts für Bautechnik (DIBt) maßgeblich:

- Kabelabschottung S30 Z-19.53-2434
- Kabelabschottung S90 Z-19.53-2344
- Rohrabschottung R90 Z-19.53-2344
- Kombiabschottung S90 Z-19.53-2344
- Vorschott S90 Z-19.15-2045

**Sicherheitsratschläge:**

- Von Kindern fernhalten.
- EG-Sicherheitsdatenblatt anfordern und beachten.

**Lagerung:**

- Nur in der Originalverpackung an einem vor Nässe geschützten Ort lagern.

**Produktdaten:**
**Brandschutzbeschichtung CP 673**

Farbe:	Weiß
Chemische Basis:	Acrylatdispersion (silikonfrei, wasserbasiert)
Dichte:	1,47 kg/dm <sup>3</sup>
pH-Wert:	8-9
Durchhärtungszeit:	1 mm in 7 Std.
Hautbildungszeit:	140 Min.
Auftragsstärke:	1,1 mm
Trockenschichtstärke:	0,7 mm
Schallschutz:	gem. DIN EN 20140-10
2 x 50 mm Mineralfaserplatten (Leichte Trennwand):	D <sub>n,w</sub> : 52 dB
2 x 60 mm Mineralfaserplatten (Massivwand):	D <sub>n,w</sub> : 44 dB
Alterungsbeständigkeit:	25-30 Jahre (gem. DafStb, Teil 4, § 2.4.5.6.1., Brandtest gem. DIN 4102-2)
Explosionstest:	EPR1 (NS)
Verarbeitungstemperatur:	+5 °C bis +40 °C
Lager-/Transporttemperatur:	+5 °C bis +30 °C
Haltbarkeit:	13 Monate (siehe Aufdruck)
Temperaturbeständigkeit Brandschutzbeschichtung in Gebinde:	-10 °C bis +70 °C
Ausgehärteter Film:	-40 °C bis +100 °C
Inhalt Gebinde (Eimer):	17,5 kg
Baustoffklasse:	B2 (gemäß DIN4102-1)

**Brandschutzbeschichtung CP 673 (spachtelbar)**

Farbe:	Weiß
Chemische Basis:	Acrylatdispersion (silikonfrei, wasserbasiert)
Dichte:	1,45 kg/dm <sup>3</sup>
pH-Wert:	8-9
Durchhärtungszeit:	1 mm in 4 Std.
Hautbildungszeit:	120 Min.
Verarbeitungstemperatur:	+5 °C bis +40 °C
Lager-/Transporttemperatur:	+5 °C bis +30 °C
Haltbarkeit:	13 Monate (siehe Aufdruck)
Temperaturbeständigkeit Brandschutzbeschichtung spachtelbar in Gebinde:	-10 °C bis +70 °C
Ausgehärteter Film:	-40 °C bis +100 °C
Inhalt (Kartusche):	310 ml
Baustoffklasse:	B2 (gemäß DIN4102-1)

**Verbrauchsübersicht:**

- Verbrauch an Brandschutzbeschichtung CP 673 ist von der Anzahl der Schnittkanten, von der Öffnungsgröße, der Kabelbelegung und der Anzahl der Kabeltrassen abhängig.
- Verbrauchsmengenangaben sind Richtwerte (verbleibende Zwickel mit Mineralfaser ausgestopft und mit Brandschutzbeschichtung CP 673 bestrichen).
- **A: Verwendung von nicht endbeschichteten Mineralfaserplatten:**  
Verbrauch an Brandschutzbeschichtung CP 673 bei 0,7 mm Trockenschichtstärke und Beschichtung auf beiden Seiten der Öffnung für Kabelabschottungen.
- **B: Verwendung von endbeschichteten Brandschutzplatten CP 673 PF:**  
Verbrauch an Brandschutzbeschichtung CP 673 bei 0,7 mm Trockenschichtstärke für Kabelabschottungen.

Öffnung [m <sup>2</sup> ]	Belegung							
	0 % CP 673		10 % CP 673		30 % CP 673		60 % CP 673	
	[kg]	[kg]	[kg]	[kg]	[kg]	[kg]	[kg]	[kg]
0,05	A	B	A	B	A	B	A	B
0,1	0,7	0,3	0,9	0,5	1,1	0,7	1,3	0,9
0,2	0,8	0,5	1,2	0,9	1,4	1,1	1,6	1,3
0,4	1,1	0,6	1,6	1,1	1,9	1,5	2,1	1,8
0,5	1,6	0,9	2,3	1,5	2,7	2,0	3,0	2,4
0,8	1,9	1,0	2,6	1,7	3,0	2,2	3,3	2,7
1,0	2,7	1,3	3,6	2,2	4,0	2,9	4,3	3,4
	3,3	1,4	4,2	2,5	4,7	3,2	4,9	3,8

 Produkte und Anwendungen  
 Brandschutztechnische Begriffe  
 Weiterführende Anforderungen

**Grundsätzliche Installationshinweise:**

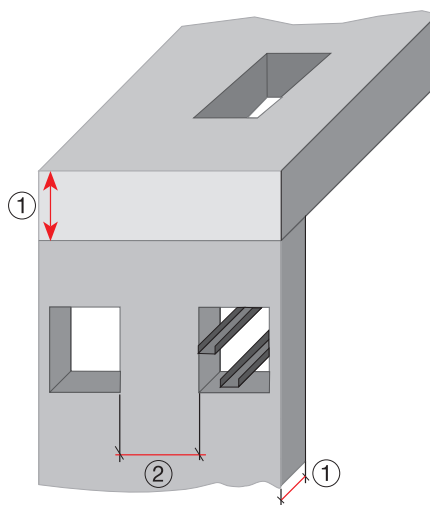
Folgende Maße müssen beim Einbau von Brandschutzbeschichtung CP 673 eingehalten werden:

	Massivbau [mm] S30/S90	Leichte Trennwand [mm] S30/S90
① Mindestdicke des Bauteils		
– Wand:	80/100	75/100
– Decke:	-/150	-/-
② Mindestabstand zur nächsten Öffnung:	200*	200*
Mindesttrockenschichtstärke CP 673:	0,7	0,7
Stärke der Mineralfaserplatten:	1 x 60/2 x 50 oder 60	1 x 60/2 x 50 oder 60
Maximale Belegung: (in % der Öffnungsgröße)	60	60

\* Bei Öffnungen bis 200 x 200 mm ist ein Abstand von 100 mm ausreichend.

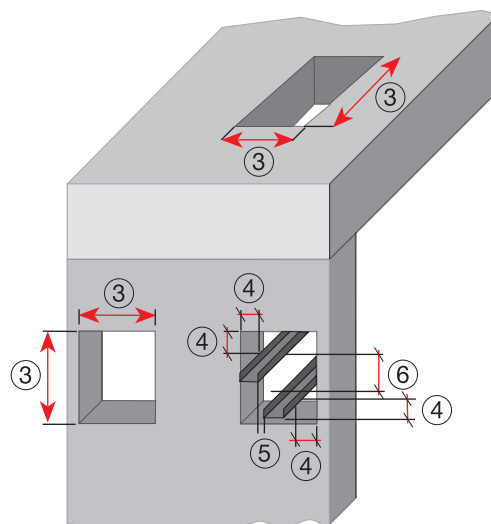
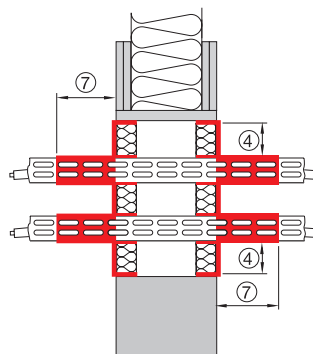
**Alternative Mineralfaserplatten:**

Mineralfaserplatte	Verwendbarkeitsnachweis <sup>8</sup> oder Leistungserklärung
"ROCKWOOL Dachdämmplatte Hardrock II" der Firma Deutsche Rockwool Mineralwool GmbH, 45966 Gladbeck	DE0371011701 vom 03.01.2017
"ROCKWOOL RPI 15" der Firma Deutsche Rockwool Mineralwool GmbH, 45966 Gladbeck	DE0811041501 vom 26.09.2016
"Conilit 150 P" der Firma Deutsche Rockwool Mineralwool GmbH, 45966 Gladbeck	P-MPA-E-02-507 vom 02.12.2016
"Hochtemperaturplatte HTB 700" der Firma Knauf Insulation GmbH, 84353 Simbach am Inn	T4305GPCPR vom 21.01.2015
"Weichschotplatte FPB D150" der Firma Knauf Insulation GmbH, 84353 Simbach am Inn	R4305GPCPR vom 27.06.2016
"Isover Metac FLP 2" der Firma SAINT-GOBAIN ISOVER G+H AG, 67059 Ludwigshafen	DE0001-Melac Flachdach(de-en-It) 002 vom 06.05.2016
"PAROC Pyrotech Slab 140" der Firma PAROC GmbH, 20097 Hamburg	No 40058 vom 01.03.2015


**Installationshinweise für die Kabelabschottung S30/S90:**

- Durch die Kabelabschottung dürfen Elektrokabel und -leitungen aller Art (auch Lichtwellenleiter) hindurchgeführt werden. Die Größe des Außendurchmessers des einzelnen Kabels ist nicht begrenzt.
- Durch das Schott dürfen fest verschnürte Kabelbündel  $\varnothing \leq 100$  mm (Einzelkabeldurchmesser  $\leq 21$  mm) hindurchgeführt werden. Die Zwickele müssen nicht mit CP 673 ausgefüllt werden.
- Einzelne Leitungen aus Stahl- oder Kunststoffröhrchen für Steuerungszwecke dürfen durch die Kabelabschottungen ebenfalls hindurchgeführt werden, sofern ihr Außendurchmesser nicht mehr als 15 mm beträgt.

	Massivbau [mm] S30/S90	Leichte Trennwand [mm] S30/S90
③ Maximale Schottgröße		
– Wand Breite (od. bei S90 Höhe):	700/1200	700/1200
– Wand Höhe (od. bei S90 Breite):	600/2000	600/2000
– Decke Breite:	-/1000	-/-
– Decke Länge:	-/∞	-/-
④ Mindestabstand Kabeltrasse/Bauteillaubung:		
– seitlich	0	0
– unten	0	0
– oben	50/30	50/30
Mindestabstand Kabeltrasse/Kabeltrasse:		
⑤ – horizontal	20/0	20/0
⑥ – vertikal	50/30	50/30
⑦ Länge der Beschichtung CP 673 auf Kabel, Kabeltrasse:	100/150	100/150



## Installationshinweise für die Rohrabschottung R90:

### Nichtbrennbare Rohre

- Bei nichtbrennbaren Rohren sind Streckenisolierungen vorzusehen (Isolierlänge beachten). Die Isolierung darf wahlweise durch die Schottung hindurchgeführt werden oder an der Schottoberfläche angrenzen. Der Anschluss zur Schottoberfläche sollte mit CP 673 Brandschutzbeschichtung verklebt werden.
- Die Rohrisolierung muss aus Mineralfasermatten oder Mineralfaserschalen von mindestens 30/50 mm Dämmstärke bestehen (siehe Tabelle).

	Massivbau [mm] S90	Leichte Trennwand [mm] S90
③ Maximale Schottgröße		
- Wand Breite/Höhe:	1200	1200
- Wand Höhe/Breite:	2000	2000
- Decke Breite:	1000	-
- Decke Länge:	∞	-
Mindestabstand		
⑧ - nichtbrennbares Rohr/ Bauteillaubung: (gemessen an der Isolierung)	0	0
⑨ - Isolierung/Isolierung:	0	0

Rohrtypen	Wand/Decke [mm]	Isolierlänge je Seite [mm]	Isolierstärke [mm]
Stahl Edelstahl Guss	dA: -50 s: 1,0-14,2	1000	40
	dA: 50-168,3 s: 4,0-14,2	1000	40
	dA: >168,3 ≤ 323,9 s: 4,5-14,2	1000	50
Kupfer	dA: ≤ 32 s: 1,0-14,2	500	40
	dA: 32-88,9 s: 1,8-14,2	1000	

### Brennbare Rohre

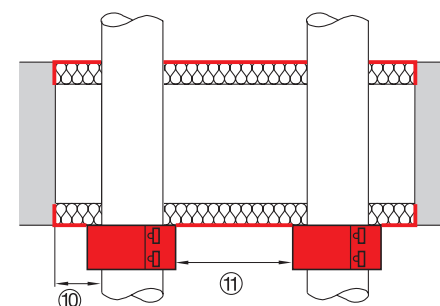
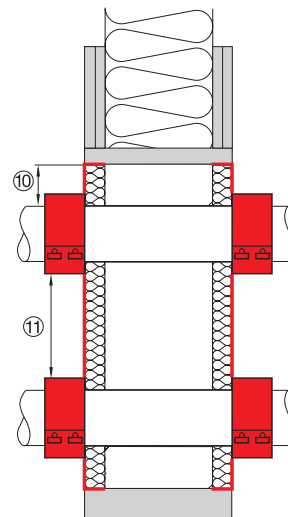
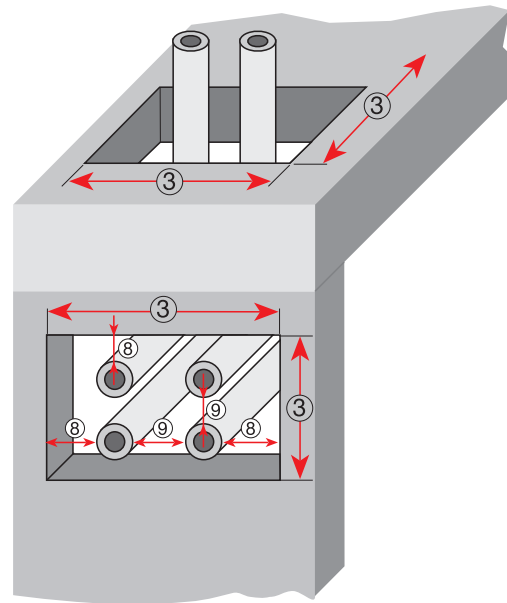
- Bei der Abschottung von brennbaren Rohren müssen diese mit Brandschutzmanschetten CP 644 versehen werden. Der Einbau erfolgt in der Wand beidseitig und in der Decke einseitig von unten. Die Manschetten werden mit einer durchgehenden Gewindestange M8 befestigt.
- Alternativ kann für Deckenabschottungen das Brandschutzband CP 648-S/-E bis Ø 110 mm verwendet werden.

	Massivbau [mm] S90	Leichte Trennwand [mm] S90
Maximale Schottgröße		
- Wand Breite/Höhe:	1200	1200
- Wand Höhe/Breite:	2000	2000
- Decke Breite:	1000	-
- Decke Länge:	∞	-
Mindestabstand:		
⑩ - brennbares Rohr/Bauteillaubung:	0	0
⑪ - brennbares/brennbares Rohr: (gemessen zwischen den Rohrmanschetten)	0	0

Rohrtypen [Wand/Decke]	Brennbare Rohre R90 [mm]
- B1 Rohre (PVC, PVC-U, PVC-HI, PVC-C, PP)	dA: 32-160 s: 1,8-11,9
- B2 Rohre (PE, PE-HD, PE-X, HDPE, LDPE, ABS, ASA, PB)	dA: 32-160 s: 1,8-14,6
- Sonderrohre Z-42.1-217: Socolan dB Z-42.1-218: Uponal SI Z-42.1-220: Friaphon Z-42.1-228: Wavin AS Z-42.1-265: Geberit Silent dB	dA: 32-160 s: 1,8-14,6

### Rohrisolierungen:

Bezeichnung/Firma	Rohrdichte <sup>7</sup> [kg/m <sup>3</sup> ]	Leistungserklärung Nr./ Datum
"ROCKWOOL 800" der Firma Deutsche Rockwool Mineralwool GmbH, 45966 Gladbeck	90 - 115	DE0721011501 vom 06.08.2015
"Conlit" der Firma Deutsche Rockwool Mineralwool GmbH, 45966 Gladbeck	150	P-MPA-E-02-507 vom 25.11.2016
"Rockwool Conlit 150 U" der Firma Deutsche Rockwool Mineralwool GmbH, 45966 Gladbeck	150	P-NDS04-417 vom 23.03.2016



## Installationshinweise für die Kombiabschottung S90:

### Hinweis zur Kombischottzulassung:

Eine Schulung durch unseren Hilti Mitarbeiter berechtigt Sie zum Einbau eines Kombischotts und sichert Ihnen die sachgerechte Verarbeitung der Brandschutzbeschichtung CP 673. Sie werden dann eine von Hilti zertifizierte und beim DIBt offiziell eingetragene geschulte Person, die Kombischottanwendungen durchführen darf. Die aktuellen Schulungstermine finden Sie unter [www.hilti.de](http://www.hilti.de).

### Durch die Kombiabschottung S90 dürfen gleichzeitig folgende Belegungskomponenten hindurchgeführt werden:

<ul style="list-style-type: none"> <li><b>Kabel, Kabelbündel, Kabeltrassen</b></li> </ul> Kabelarten, -durchmesser:	siehe „Installationshinweise für die Kabelabschottung S90“
<ul style="list-style-type: none"> <li><b>Nichtbrennbare Rohre</b></li> </ul> Rohrtypen, -durchmesser und -wandstärken:	siehe „Installationshinweise für nichtbrennbare Rohre R90“
<ul style="list-style-type: none"> <li><b>Brennbare Rohre</b></li> </ul> Rohrtypen, -durchmesser und -wandstärken:	siehe „Installationshinweise für brennbare Rohre R90“

### Folgende Abstände zwischen den Belegungskomponenten müssen eingehalten werden:

	Massivbau [mm] S90	Leichte Trennwand [mm] S90
Maximale Schottgröße		
- Wand Breite/Höhe:	1200	1200
- Wand Höhe/Breite:	2000	2000
- Decke Breite:	1000	-
- Decke Länge:	∞	

Abstände zur Bauteilaibung									
	brennbare Rohre mit CP 644	brennbare Rohre mit CP 648	brennbare Rohre mit Beschichtung CP 673	nichtbrennbare Rohre mit Streckenisolierung	Kabeltragekonstruktion	Kabel	Kabelbündel	Leitungen für Steuerungszwecke	Koaxialkabel
	[mm]	[mm]	[mm]	[mm]	[mm]	[mm]	[mm]	[mm]	[mm]
Laibung oben	0 <sup>1)</sup>	50 <sup>1)</sup>	70	0 <sup>2)</sup>	30	30	30	30	50
Laibung unten	0 <sup>1)</sup>	50 <sup>1)</sup>	70	0 <sup>2)</sup>	0	0	0	0	50
Laibung seitlich	0 <sup>1)</sup>	50 <sup>1)</sup>	90	0 <sup>2)</sup>	0	0	0	0	50

1) gemessen von der Rohrmanschette/Brandschutzband  
2) gemessen von der Streckenisolierung

Abstände zwischen den Installationen									
	brennbare Rohre mit CP 644	brennbare Rohre mit CP 648	brennbare Rohre mit Beschichtung CP 673	nichtbrennbare Rohre mit Streckenisolierung	Kabeltragekonstruktion	Kabel	Kabelbündel	Leitungen für Steuerungszwecke	Koaxialkabel
	[mm]	[mm]	[mm]	[mm]	vertikal/horizontal	[mm]	[mm]	[mm]	[mm]
brennbare Rohre mit CP 644	0 <sup>1)</sup>								
brennbare Rohre mit CP 648	50 <sup>1)</sup>	50 <sup>1)</sup>							
brennbare Rohre mit Beschichtung CP 673	100	100	55						
nichtbrennbare Rohre mit Streckenisolierung	0 <sup>3)</sup>	15 <sup>3)</sup>	100 <sup>2)</sup>	0 <sup>2)</sup>					
Kabeltragekonstruktion	50 <sup>1)</sup>	50 <sup>1)</sup>	100	50 <sup>2)</sup>	30/0				
Kabel	50 <sup>1)</sup>	50 <sup>1)</sup>	100	50 <sup>2)</sup>	30/0	0			
Kabelbündel	50 <sup>1)</sup>	50 <sup>1)</sup>	100	50 <sup>2)</sup>	30/0	0	30		
Leitungen für Steuerungszwecke	50 <sup>1)</sup>	50 <sup>1)</sup>	100	50 <sup>2)</sup>	30/0	0	0	0	
Koaxialkabel	100 <sup>1)</sup>	100 <sup>1)</sup>	100	100 <sup>2)</sup>	100/100	100	100	100	70

1) gemessen von der Rohrmanschette/Brandschutzband  
2) gemessen von der Streckenisolierung  
3) gemessen von der Streckenisolierung und Rohrmanschette/Brandschutzband

**Installationshinweise für Koaxialkabel/Hohlleiterkabel:**

- Durch die Abschottung werden Koaxialkabel als sog. Hohlleiterkabel geführt.
- Die Kabel sind entsprechend vor und nach der Schottung zu isolieren.

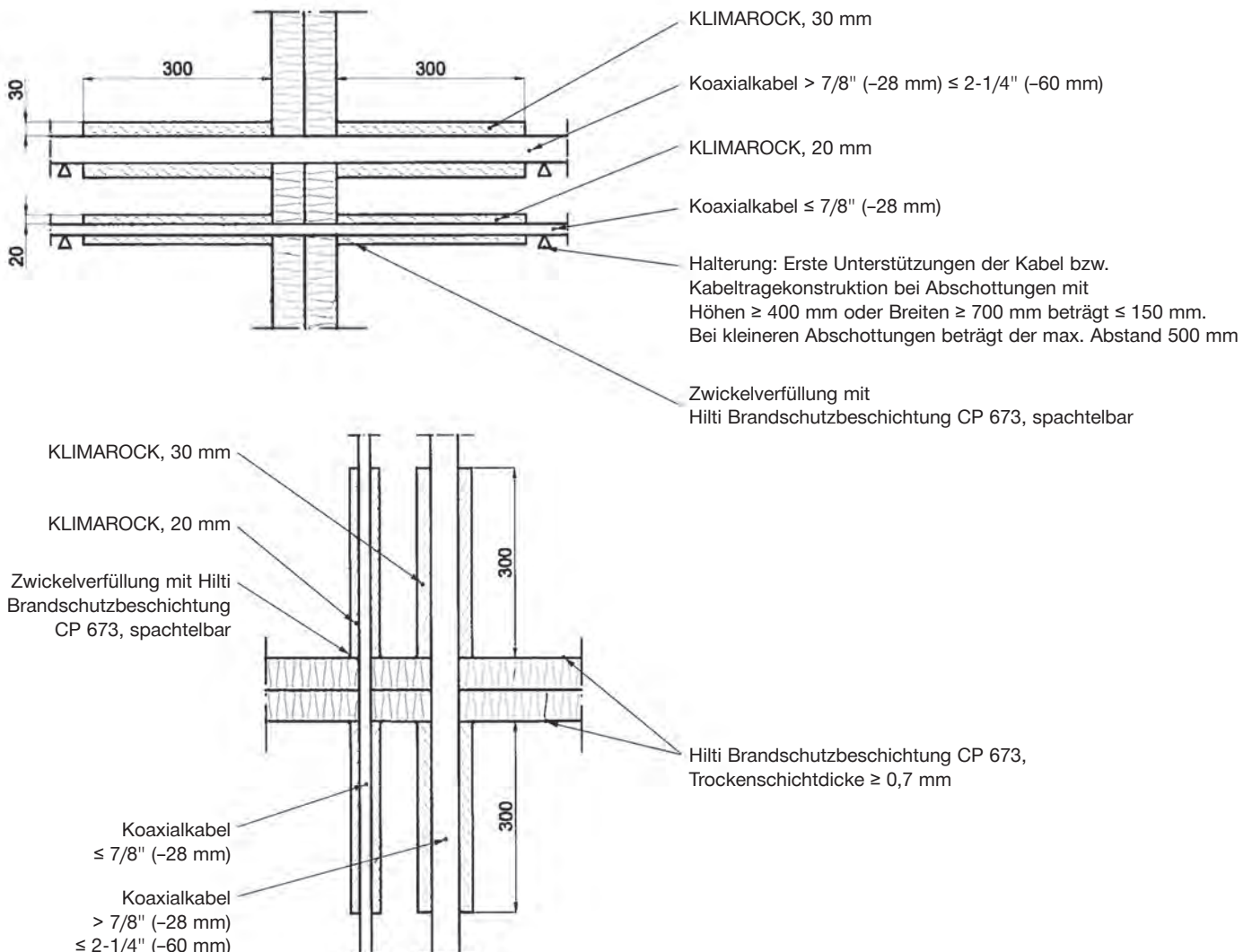
Mineralfaserplatte	Rohdichte [kg/m <sup>3</sup> ]	Leistungserklärung
"ROCKWOOL KLIMAROCK"	40-50	DE07628011501

Koaxialkabel-Durchmesser	Isolierlänge [mm]	Isolierdicke [mm]
≤ 7/8" * (≤ 28 mm)	300	20
> 7/8" ≤ 2-1/4" (> 28 mm) (≤ 60 mm)	300	30

\* Koaxialkabel mit kleinen und nicht hohlen Durchmessern werden wie Standard Kabel behandelt und bedürfen keiner zusätzlichen Maßnahme (Streckenisolierung).

Folgende Koaxialkabel (im Innern ggf. mit einem PE-Schaum gefüllt oder hohl) der Firma RFS GmbH, 30197 Hannover dürfen durch die Bauteilöffnung geführt werden):

- Marke „CELLFLEX Low-Loss Foam-Dielectric Coaxial Cable“, Typ „LCF ...“, Ø ≤ 2-1/4" (59,9 mm)
- Marke „HELIFLEX Air-Dielectric Coaxial Cable“, Typ „HCA ...“, Ø ≤ 1-5/8" (50,4 mm)
- Marke „RADIAFLEX RLKW Cable, A-series“, Typ „RLK ...“, Ø ≤ 1-5/8" (48,2 mm)

**Installationshinweise für die Wandabschottung:**


Produkte und Anwendungen

Brandschutztechnische Begriffe

Weiterführende Anforderungen



**Kabelabschottung CP 673 – Vorschott S90, Z-19.15-2045**

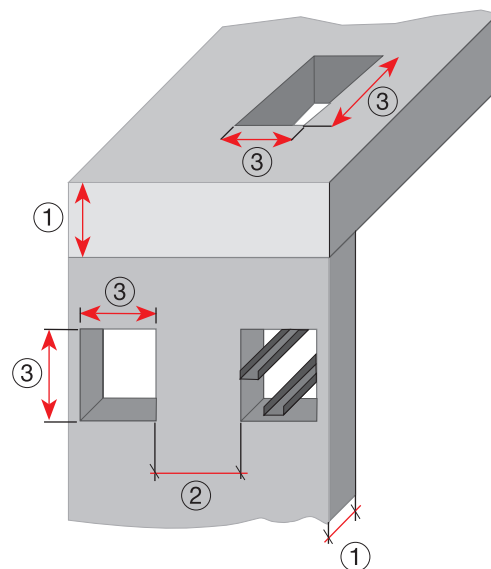
- Durch die Kabelabschottung dürfen Elektrokabel und -leitungen aller Art (auch Lichtwellenleiter) hindurchgeführt werden.
- Der Außendurchmesser der Kabel darf bei Wandeinbau max. 22 mm – Ausführungsvariante A  
30 mm – Ausführungsvariante B,  
bei Deckeneinbau ist die Größe des Gesamtleiterquerschnitts nicht begrenzt.
- Kabeltragkonstruktionen (Kabelrinnen, -pritschen, -leitern) dürfen nicht durch die Schottung geführt werden.
- Folgende Produkte müssen zusätzlich verarbeitet werden  
 Massivwand /-decke: HUS 6 Schraubanker (HUS 6 x 100 mm und HUS 6 x 160 mm  
 Leichtbauwand: Spanplattenschraube 5 x 70 mm und 5x120 mm  
 Deckenschott: CFS-S ACR- Zwickelverschluss Platte 1, CP 611 A Zwickelverschluss Platte 2
- Bei der Befestigung der zweiten Platte sind Unterlegscheiben 6,4 x 28 mm bzw. 8,4 x 28 mm zu verwenden.

**Alternative Mineralfaserplatten CP 673**

Mineralfaserplatte	Verwendbarkeitsnachweis <sup>f</sup> oder Leistungserklärung
"ROCKWOOL Dachdämmplatte Hardrock II" der Firma Deutsche Rockwool Mineralwool GmbH, 45966 Gladbeck	DE0371011701 vom 03.01.2017
"ROCKWOOL RPI 16" der Firma Deutsche Rockwool Mineralwool GmbH, 45966 Gladbeck	DE0811041501 vom 26.09.2016
"Conlli 150 P" der Firma Deutsche Rockwool Mineralwool GmbH, 45966 Gladbeck	P-MPA-E-02-507 vom 02.12.2016
"Hochtemperaturplatte HTB 700" der Firma Knauf Insulation GmbH, 84353 Simbach am Inn	T4305GPCPR vom 21.01.2015
"Weichschottplatte FPB D150" der Firma Knauf Insulation GmbH, 84353 Simbach am Inn	R4305GPCPR vom 27.06.2016
"Isover Metac FLP 2" der Firma SAINT-GOBAIN ISOVER G+H AG, 67059 Ludwigshafen	DE0001-Melac Flachdach(de-en-fr) 002 vom 06.05.2016
"PAROC Pyrotech Slab 140" der Firma PAROC GmbH, 20097 Hamburg	No 40058 vom 01.03.2015

**Grundsätzliche Installationshinweise:**

	Wand [mm]	Decke [mm]
① Mindestdicke des Bauteils:	100	150
② Mindestabstand zum nächsten Schott:	200	200
<ul style="list-style-type: none"> <li>• Bei Öffnungen kleiner als 200 x 200 mm darf der Abstand der benachbarten Bauteilöffnungen auf 140 mm reduziert werden (Nullabstand Vorschottplatte)</li> <li>• Bei der Kabelabschottung S90 in der leichten Trennwand ist eine umlaufende Laibung aus GFK Platten herzustellen</li> <li>• Das Ständerwerk der leichten Trennwand ist durch zusätzliche Wandstiele und Riegel so zu ergänzen, dass diese die Laibung der Wandöffnung bilden</li> </ul>		
③ Maximale Schottgröße (Breite x Höhe):	550 x 775	400 x 600



## Installationshinweis für Wandeinbau – Einbauvariante A:

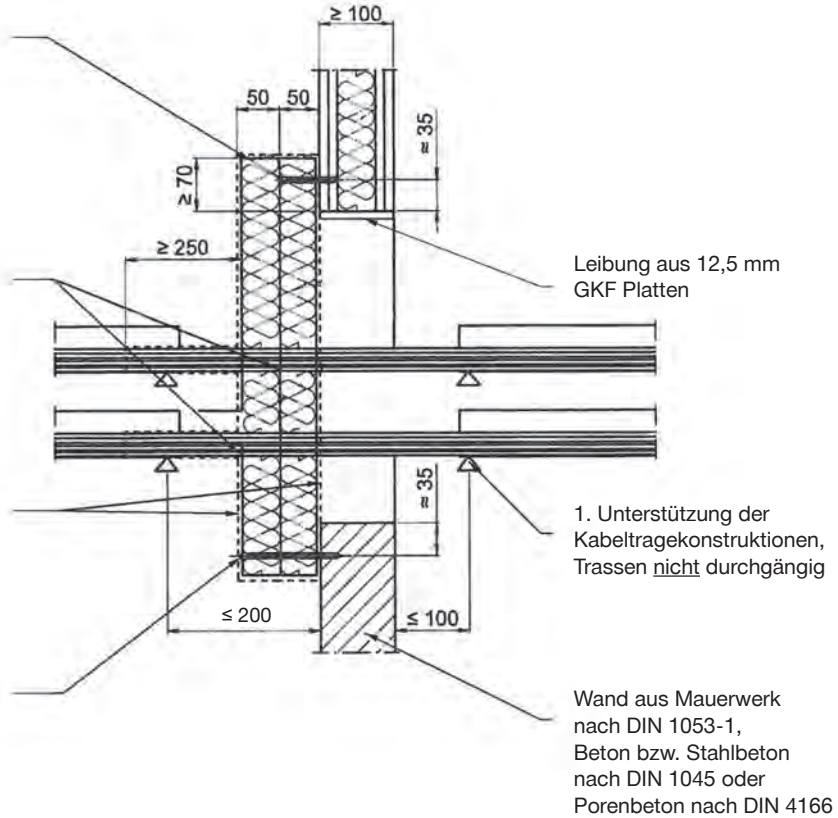
Belegung	Feuerwiderstandsklasse
Kabel $\varnothing \leq 22$ mm	S 90

Befestigung umlaufend mit Spanplattenschrauben 5 x 70 mm (Leichte Trennwand) ohne zusätzliche Unterlegscheibe, Schraubenabstand  $\leq 200$  mm. Einbau in Massivwände mit "Hilti HUS 6 x 100"

Verfüllen der Zwickel, Hohlräume, Spalten usw. mit "Hilti Brandschutzbeschichtung CP 673, spachtelbar" oder Mineralwolle, nichtbrennbar (Baustoffklasse DIN 4102-A), Schmelzpunkt  $> 1000^{\circ}\text{C}$  und anschließender Beschichtung mit "Hilti Brandschutzbeschichtung CP 673"

Vorbeschichtung der Mineralfaserplatten mit "Hilti Brandschutzbeschichtung CP 673", Trockenschichtdicke  $\geq 0,7$  mm \*

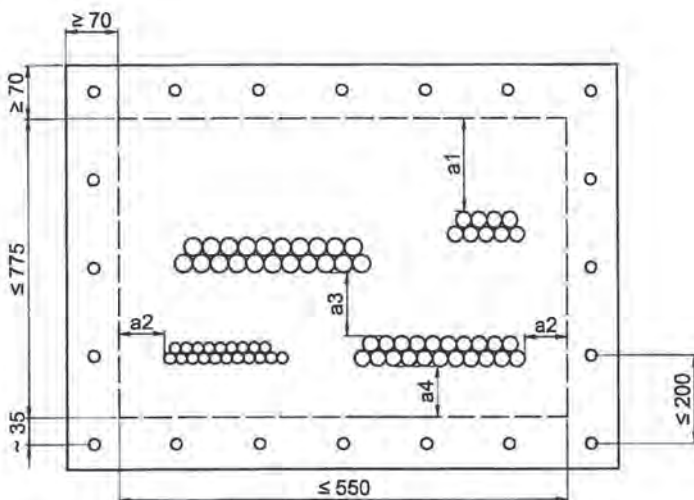
Befestigung umlaufend mit Spanplattenschrauben 5 x 120 mm (Leichte Trennwand) mit zusätzlicher Unterlegscheibe, Schraubenabstand  $\leq 200$  mm. Einbau in Massivwände mit "Hilti HUS 6 x 160"



Maße in mm

\* Beschichtung insgesamt:

- Beschichtungsdicke insgesamt auf Kabeln und Schottoberfläche:  $d \approx 1,0$  mm
- Beschichtungslänge auf Kabeln  $\geq 250$  mm

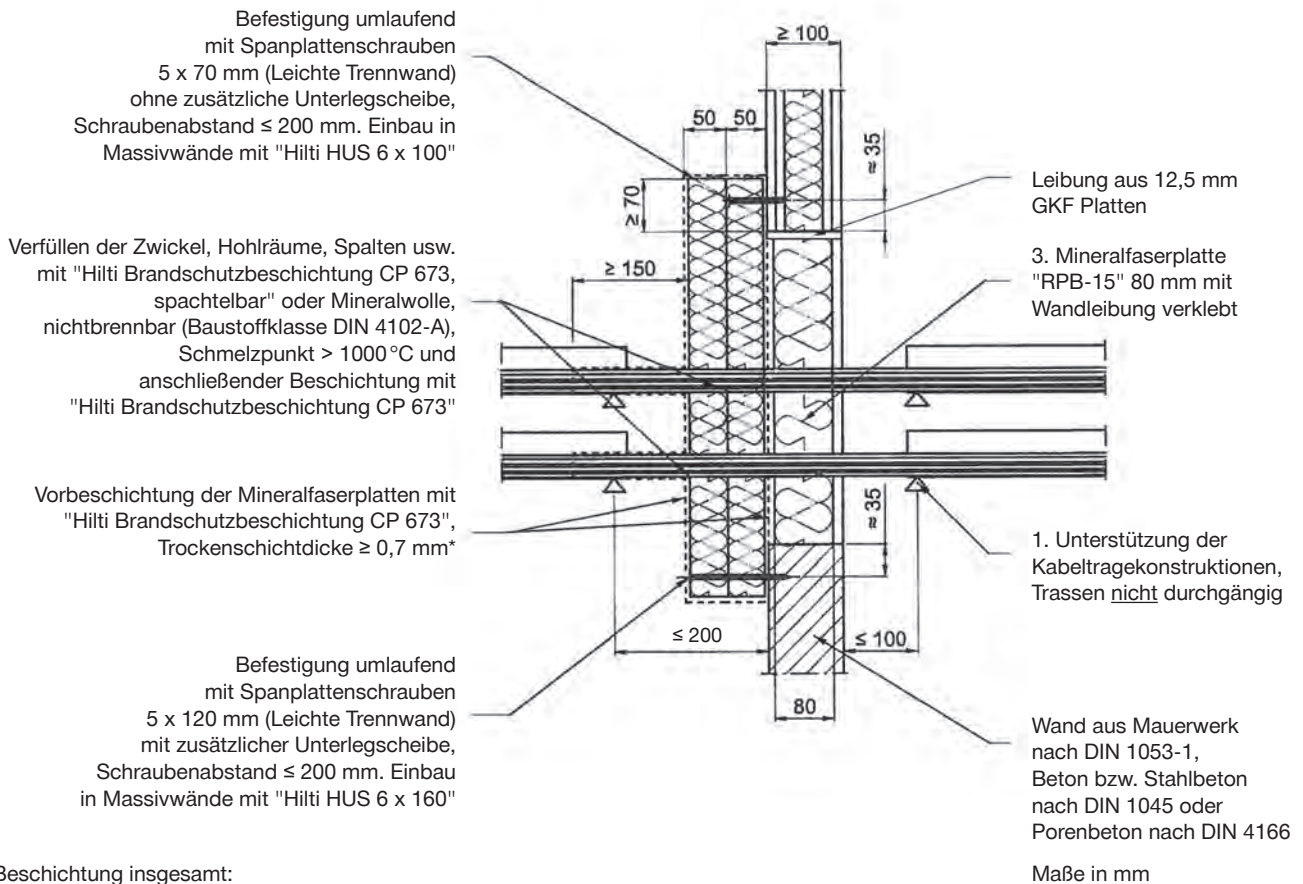


$a1 \geq 110$  mm       $a3 \geq 110$  mm  
 $a2 \geq 0$  mm         $a4 \geq 50$  mm

Produkte und Anwendungen  
 Brandschutztechnische Begriffe  
 Weiterführende Anforderungen

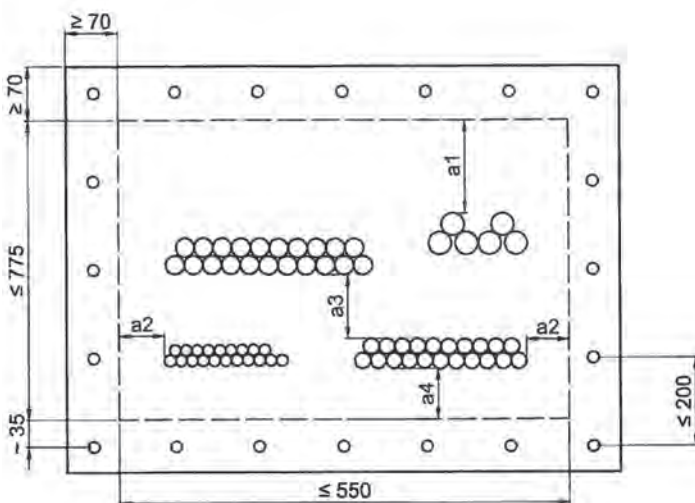
**Installationshinweis für Wandeinbau – Einbauvariante B:**

Belegung	Feuerwiderstandsklasse
Kabel $\varnothing \leq 30$ mm	S 90



\* Beschichtung insgesamt:

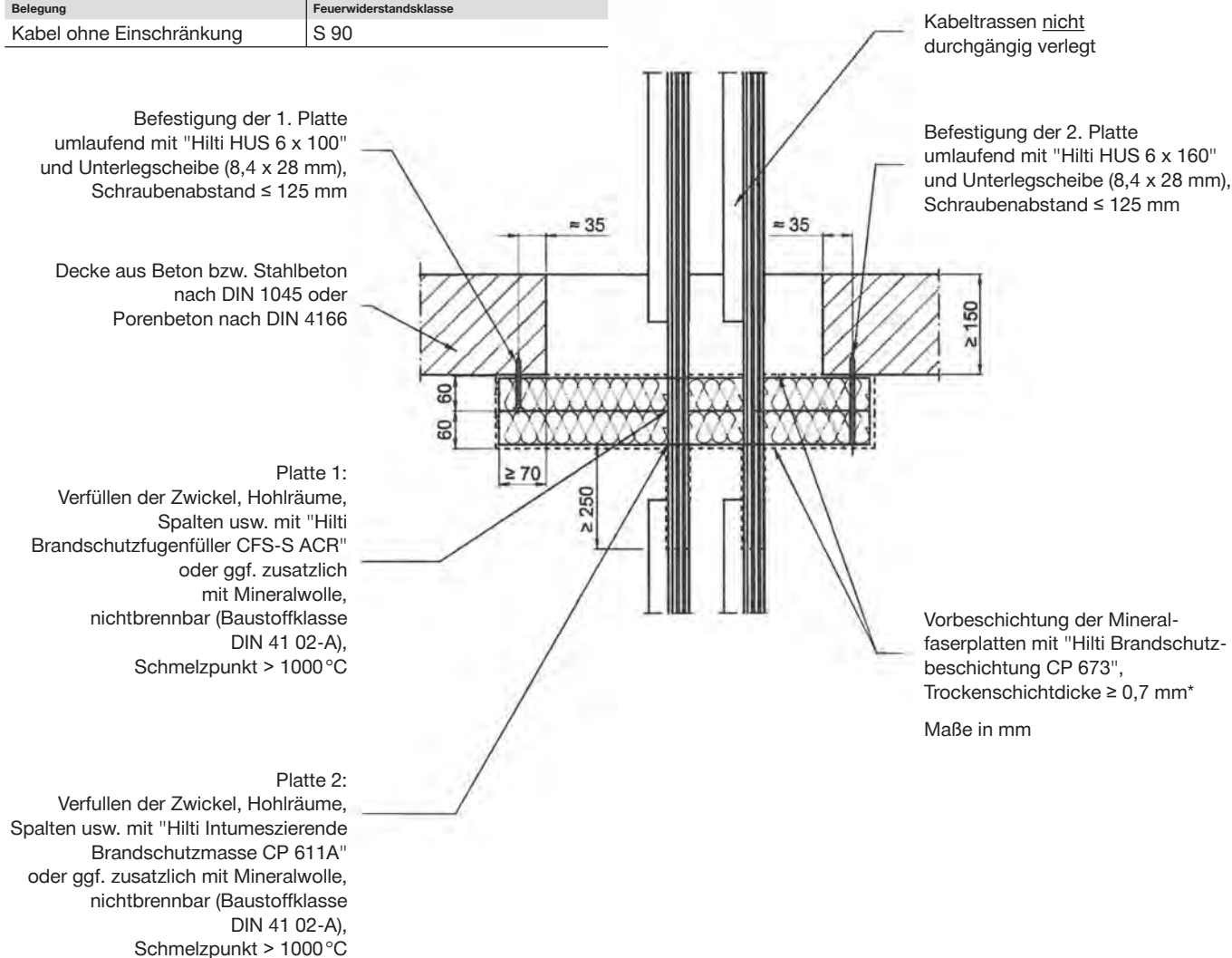
- Beschichtungsdicke insgesamt auf Kabeln und Schottoberfläche:  $d \approx 1,0$  mm
- Beschichtungslänge auf Kabeln  $\geq 150$  mm



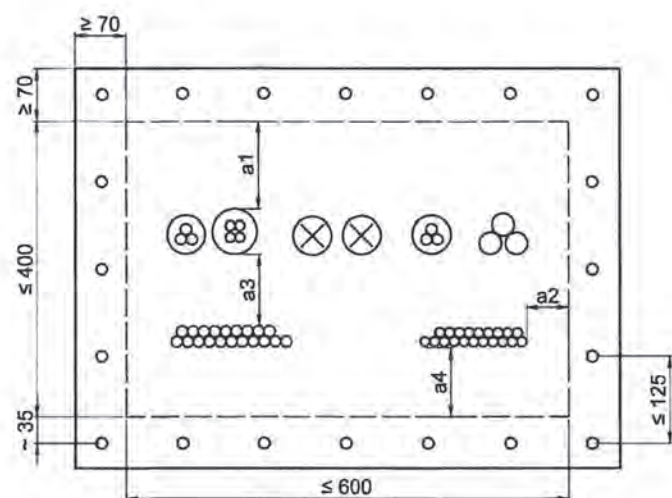
- |                  |  |                  |
|------------------|--|------------------|
| $a1 \geq 110$ mm |  | $a3 \geq 110$ mm |
| $a2 \geq 0$ mm   | (Kabel $\varnothing \leq 22$ mm) bzw.  | $a4 \geq 50$ mm  |
|                  | 50 mm (Kabel $\varnothing \leq 30$ mm) |                  |

## Installationshinweis für Deckeneinbau – Einbauvariante A:

Belegung	Feuerwiderstandsklasse
Kabel ohne Einschränkung	S 90

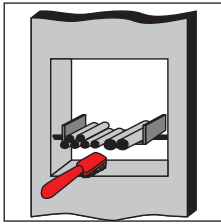


- \* Beschichtungsstärken gesamt:
- Beschichtungsdicke insgesamt auf Kabeln und Schottoberfläche:  $d \approx 1,0$  mm
  - Beschichtungslänge auf Kabeln  $\geq 250$  mm

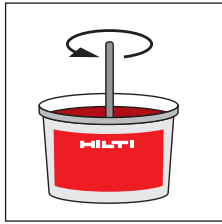


- $a_1 \geq 90$  mm       $a_3 \geq 110$  mm  
 $a_2 \geq 50$  mm       $a_4 \geq 50$  mm

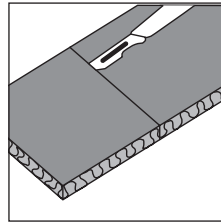
Produkte und Anwendungen  
 Brandschutztechnische Begriffe  
 Weiterführende Anforderungen

**Verarbeitungshinweise für CP 673:**


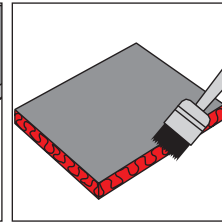
Öffnung reinigen.  
Bauteillaubung nicht vorfeuchten.



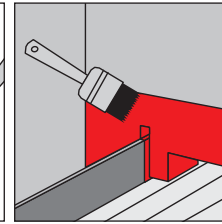
Brandschutzbeschichtung CP 673 gut aufrühren.



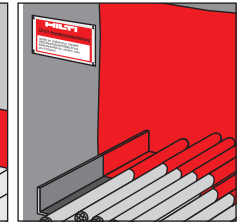
Mineralfaserplatte zuschneiden.



Schnittkanten und Stoßkanten der Mineralfaserplatten untereinander mit CP 673 etwa 1 mm dick beschichten.



Mineralfaserplatte in Öffnung einsetzen. Zwischenräume mit Mineralwolle ausstopfen oder mit CP 673 spachtelbar bis zu einem Spalt von 10 mm verfüllen. Mineralfaserplatte und mit Mineralwolle versehene Zwischenräume mit CP 673 beschichten (Trockenschichtstärke: 0,7 mm).



Kabel und Kabeltrasse gemäß Zulassung mit CP 673 beschichten. Ausführungsschild anbringen.

**Hinweise:**

- Kabel und Kabeltragekonstruktionen müssen trocken, staub- und fettfrei sein. Kabel nach DIN VDE 0100 Teil 520A1 verlegen und befestigen.
- Wenn durch die Öffnung brennbare oder nichtbrennbare Rohre gehen, müssen evtl. vorhandene Isolierungen entfernt werden.
- Bauteillaubung und Kabeltrasse brauchen mit Brandschutzbeschichtung CP 673 nur entsprechend der Dicke der Mineralfaserplatte beschichtet werden.
- Die Brandschutzbeschichtung CP 673 kann mit Pinsel oder Rolle gestrichen oder mittels Airlessgerät\* aufgetragen werden.
- Zwischenräume, die mit CP 673 spachtelbar abgedichtet werden, müssen < 10 mm sein, andernfalls sind diese mit Mineralwolle oder mit Passstücken aus Mineralfaserplatten zu schließen.
- Bei der Kabelabschottung S90 in der leichten Trennwand ist die Laibung umlaufend zusätzlich mit einem 12,5 mm dicken Streifen aus GFK-Platten zu versehen.
- Zur Erreichung der Trockenschichtstärke von 0,7 mm wird lediglich ein Anstrich benötigt.
- Sowohl brennbare als auch nichtbrennbare Rohre werden nicht beschichtet.

**Ausführungsschild:**

- Gemäß Anwendbarkeitsnachweis muss die Abschottung mit einem Ausführungsschild dauerhaft gekennzeichnet werden.
- Ausführungsschild beschriften und neben der Abschottung sichtbar befestigen.
- Übereinstimmungsbestätigung ausfüllen und auf Verlangen der zuständigen Stelle aushändigen.

\* Sprühwinkel/Öffnung der Düse 4/19 bis 4/27

**Nachinstallationen:**

- Wenn einzelne Kabel nachbelegt werden, kann ein Loch durch die beschichtete Mineralfaserplatte gebohrt und das Kabel durchgeführt werden. Der verbleibende Ringspalt muss entweder mit Mineralwolle ausgestopft und mit Brandschutzbeschichtung CP 673 beschichtet oder mit Brandschutzbeschichtung CP 673 spachtelbar verfüllt werden.
- Schäden an der Schottoberfläche müssen beseitigt werden.
- Deckenschott: diese gegen Belastung z. B. durch ein Baustahlgitter sichern.

**Nicht zu verwenden:**

- Im Außenbereich.

## Brandschutzkissen CP 651N



### ANWENDUNGEN

- Temporäre oder permanente Brandabschottung von Kabeln, Kabelbündeln mit max. Ø 150 mm und Kabeltrassen
- Temporäres Verschließen von Öffnungen oder Durchbrüchen in Decken und Wänden während der Bauarbeiten
- Optimal geeignet für mittlere und große Durchführungen
- Beispiele: EDV-Räume, Schalträume, Telefon-Zentralen, Studios, öffentliche Gebäude, Produktionsanlagen

### VORTEILE

- Sehr gute Nachbelegungsmöglichkeit
- Reißfeste und staubfreie Kissen (staubempfindliche Räume)
- Einfache Montage ohne Spezialwerkzeug oder Spachtelmasse
- Wirtschaftlich durch Wiederverwendbarkeit
- Flexibles System (temporärer oder permanenter Brandschutz)
- Auch für leichte Trennwände geeignet



### Technische Daten

Kabel	Ja
Kabelbündel bis max. Ø	150 mm
Kabeltrassen	Ja
Leerrohre aus Kunststoff	Nein
Leerrohre aus Stahl	Nein
Temporäres Verschließen	Ja
Feuerwiderstand in Beton	90 Min.
Feuerwiderstand in Mauerwerk	90 Min.
Feuerwiderstand in leichte Trennwand	90 Min.
Mindestmaß Wandstärke	100 mm
Mindestmaß Deckenstärke	150 mm
Mindestmaß Schottstärke	300 mm
Maximale Wandöffnung (BxL)	1200 x 1500 mm
Maximale Deckenöffnung	700 mm x
2. Komponente	CFS-S ACR
Prüfung/Zulassung	Z-19.15-1882



Bestellbezeichnung	Abmessungen (LxBxH)	Warengruppe	Verpackt zu	Artikelnummer
CP 651N-L	300 x 170 x 30 mm	6407	1 Stk	382626
CP 651N-M	300 x 80 x 30 mm	6407	1 Stk	382625
CP 651N-S	300 x 40 x 30 mm	6407	1 Stk	382624

**Hinweis:** Zu jeder Abschottung ein Ausführungsschild bestellen.  
Bitte für die Montage die jeweilige Zulassung/Prüfbericht und die darin enthaltenen Verarbeitungshinweise beachten!

**Produktbeschreibung:**

Gebrauchsfertige Brandschutzkissen aus einer homogenen Granulatmischung, basierend auf Graphit, mit intumeszierender (im Brandfall aufschäumender) Wirkung. Abgefüllt in einem innen liegenden Polyäthylen-Sack und einer äußeren Schutzhülle aus Glasgewebe.

**Erläuterung des Zulassungsbescheides:**

Bei der Ausführung der Kabelabschottung S90 mit Hilti Brandschutzkissen CP 651N ist grundsätzlich der Anwendbarkeitsnachweis des Deutschen Instituts für Bautechnik, Berlin (DIBt), Z-19.15-1882 maßgeblich.

**Sicherheitshinweise:**

- Für Kinder unzugänglich aufbewahren.
- Beachten Sie das EU Sicherheitsdatenblatt.

**Lagerung:**

- Nur in der Originalverpackung aufbewahren.

**Verbrauchsübersicht:**

Die folgenden numerischen Werte können nur als grobe Richtlinie gelten. Die tatsächliche Anzahl von Kissen, die zum Verschließen einer Öffnung erforderlich ist, hängt von einer Vielzahl an Parametern ab, wie etwa Öffnungsgröße, Wand- oder Deckenstärke, aber auch Form der Öffnung. In der Umgebung von Kabeln, Kabelbündeln, Kabeltrassen wird der Einsatz von CP 651N-S empfohlen, da diese Kissen sich optimal zwischen den Kabeln einfügen lassen.

**Kabeldurchführungen in Wänden für alle Kabeldurchmesser  
Anzahl CP 651N in Stück L + M + S**

Öffnung [m <sup>2</sup> ]	Belegung			
	0 %	10 %	30 %	60 %
0,01	0 + 1 + 4	-	-	-
0,02	3 + 2 + 3	3 + 2 + 2	-	-
0,04	6 + 2 + 1	5 + 2 + 1	5 + 2 + 1	-
0,05	8 + 2 + 2	8 + 2 + 1	7 + 4 + 1	-
0,1	16 + 4 + 2	18 + 3 + 2	15 + 3 + 2	12 + 4 + 2
0,2	32 + 7 + 3	31 + 6 + 3	23 + 6 + 3	20 + 5 + 3
0,4	65 + 15 + 6	63 + 13 + 6	51 + 14 + 5	36 + 9 + 4
0,5	80 + 19 + 8	76 + 16 + 7	64 + 13 + 5	40 + 11 + 4
0,6	96 + 23 + 9	90 + 20 + 8	74 + 16 + 7	52 + 12 + 6
0,8	128 + 29 + 11	118 + 26 + 10	92 + 20 + 8	66 + 13 + 6
1,0	160 + 36 + 13	148 + 32 + 12	119 + 25 + 10	78 + 18 + 8
1,2	182 + 47 + 15	169 + 39 + 13	136 + 31 + 11	86 + 24 + 9
1,4	215 + 54 + 16	201 + 48 + 15	164 + 38 + 12	109 + 31 + 10
1,6	257 + 61 + 18	232 + 55 + 16	189 + 43 + 12	120 + 36 + 10
1,8*	298 + 68 + 21	278 + 61 + 19	218 + 48 + 15	136 + 41 + 12

\* Entspricht der maximalen zugelassenen Öffnungsgröße in Wänden

**Produktdaten:**

Dichte:	ca. 0,35 g/cm <sup>3</sup>
Gewicht*:	
CP 651N-L	500 g
CP 651N-M	210 g
CP 651N-S	110 g
Abmessungen (L/B/H)*:	
CP 651N-L	300 (±20)/170/30 mm
CP 651N-M	300 (±20)/80/30 mm
CP 651N-S	300 (±20)/40/30 mm
Reaktionstemperatur:	
1. Expansion	+180 °C
2. Expansion	+600 °C
Temperaturbeständigkeit:	-40 °C bis 120 °C
Baustoffklasse nach DIN 4102 T.1:	B2

\* bei 23 °C und 50 % relativer Feuchtigkeit

Brandschutzkissen CP 651N wird von einem unabhängigen Prüfinstitut fremdüberwacht.

Wenn das Ummanteln von Kabeln, Kabelkanälen gefordert wird (bitte beachten Sie die entsprechende Zulassung), so wird der Einsatz von CP 651N-L empfohlen. Eine genauere Angabe des Verbrauchs ist in diesen Fällen nicht möglich, da die Kabelstärken großen Schwankungen unterliegen.

**Kabeldurchführungen in Wänden für alle Kabeldurchmesser ≤ 16 mm  
Anzahl CP 651N in Stück L + M + S**

Öffnung [m <sup>2</sup> ]	Belegung			
	0 %	10 %	30 %	60 %
0,01	0 + 1 + 4	-	-	-
0,02	3 + 2 + 3	3 + 2 + 2	-	-
0,04	6 + 2 + 1	5 + 2 + 1	4 + 2 + 1	-
0,05	8 + 2 + 2	8 + 2 + 1	6 + 3 + 1	-
0,1	16 + 4 + 2	17 + 3 + 2	11 + 3 + 2	9 + 5 + 3
0,2	32 + 7 + 3	29 + 6 + 3	23 + 6 + 2	14 + 5 + 3
0,4	65 + 15 + 6	59 + 13 + 6	45 + 11 + 4	26 + 8 + 4
0,5	80 + 19 + 8	72 + 16 + 7	56 + 13 + 5	33 + 11 + 4
0,6	96 + 23 + 9	86 + 20 + 8	67 + 16 + 6	41 + 12 + 6
0,8	128 + 29 + 11	105 + 26 + 10	82 + 20 + 8	54 + 13 + 6
1,0	160 + 36 + 13	144 + 32 + 12	112 + 25 + 9	65 + 18 + 8
1,2	182 + 47 + 15	164 + 39 + 13	128 + 33 + 11	76 + 24 + 9
1,4	215 + 54 + 16	180 + 48 + 15	158 + 39 + 11	87 + 31 + 10
1,6	257 + 61 + 18	206 + 55 + 16	181 + 43 + 12	104 + 36 + 10
1,8*	298 + 68 + 21	269 + 61 + 18	208 + 38 + 15	121 + 41 + 12

\* Entspricht der maximalen zugelassenen Öffnungsgröße in Wänden

**Kabeldurchführungen in Decken für alle Kabeldurchmesser  
Anzahl CP 651N in Stück L + M + S**

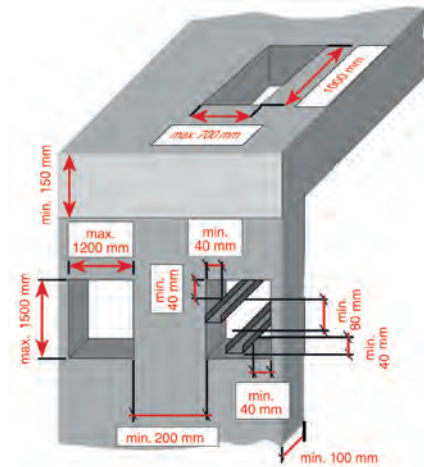
Öffnung [m <sup>2</sup> ]	Belegung			
	0 %	10 %	30 %	60 %
0,01	0 + 1 + 1	-	-	-
0,02	0 + 2 + 3	1 + 2 + 3	-	-
0,04	3 + 3 + 2	2 + 4 + 3	3 + 2 + 2	-
0,05	5 + 4 + 2	5 + 3 + 2	6 + 2 + 2	-
0,1	9 + 5 + 2	11 + 5 + 2	9 + 4 + 3	7 + 3 + 1
0,2	20 + 10 + 4	22 + 10 + 4	18 + 7 + 4	12 + 4 + 2
0,3	30 + 15 + 8	32 + 14 + 8	26 + 11 + 5	18 + 6 + 3
0,4	42 + 21 + 9	46 + 18 + 8	34 + 15 + 6	24 + 8 + 5
0,5	52 + 26 + 12	57 + 21 + 10	42 + 18 + 8	28 + 10 + 6
0,6	63 + 31 + 14	69 + 23 + 12	49 + 22 + 10	33 + 13 + 7
0,7	73 + 36 + 16	81 + 25 + 15	57 + 26 + 12	39 + 15 + 9

\* Entspricht der maximalen zugelassenen Öffnungsgröße in Wänden

## Installationshinweise für die Kabelabschottung S90:

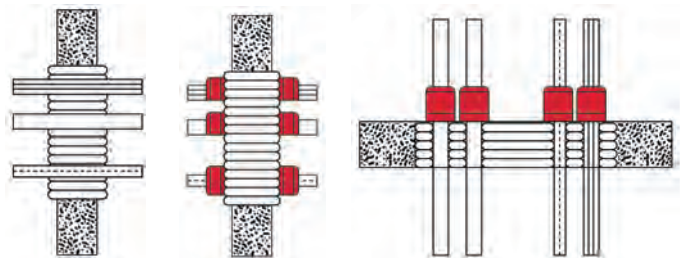
Folgende Maße müssen beim Einbau der Brandschutzkissen eingehalten werden:

	Wand [mm]	Decke [mm]
Minstdicke des Bauteils:	100	150
Maximale Schottgröße:		
Breite:	1200	700
Höhe/Länge:	1500	unbegrenzt
Mindestabstand Kabel/Kabeltrasse zur Bauteillaibung:	40	40
Abstand Kabeltrassen untereinander		
horizontal:	0	0
vertikal:	80	80
Mindestabstand der Kabel zur nächsten Kabeltrasse, letzte Kabelschicht zur Laibung, unterste Trasse zur Laibung:	40	40
Mindestabstand zum nächsten Schott:*	200	200
Maximale Kabelbelegung in % der Öffnungsgröße:	60 %	60 %
* Bei Öffnungen bis 200 x 200 mm ist ein Abstand von 100 mm ausreichend		



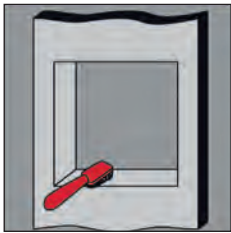
Wand

Decke

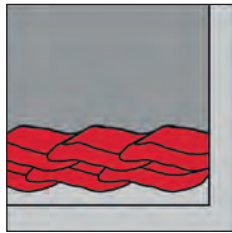


Kabel und Kabeltrassen sind nach Verschluss der Bauteilöffnung bei Wandeinbau beidseitig bzw. bei Deckeneinbau deckenoberseitig mit Brandschutzkissen CP 651N-L zu umwickeln. Steuerleitungen aus Stahl sind zweilagig mit Brandschutzkissen zu umwickeln. Bei Einbau in mindestens 150 mm dicke Massivwände kann auf die zusätzliche Umwicklung mit CP 651N-L bei Kabeln  $\varnothing < 48$  mm verzichtet werden.

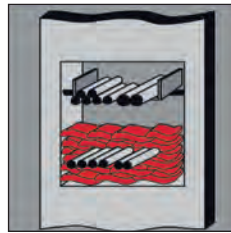


**Verarbeitungshinweise für CP 651N:**


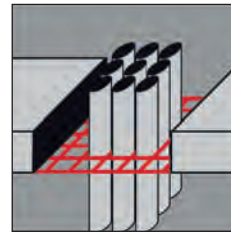
Reinigen Sie die Öffnung. Kabel und Kabeltragekonstruktionen müssen in Übereinstimmung mit den gültigen Normen verlegt und befestigt werden.



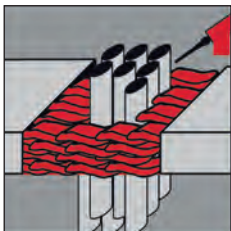
Anordnung der Kissen ohne Kabellegung in Wandöffnung; für die leichte Trennwand ist die Bauteillaubung mit einem Rahmen zu versehen (Gipskarton).



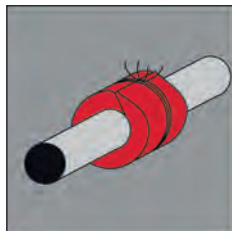
Anordnung der Kissen mit Kabellegung in Wandöffnung.



Bei Deckenöffnungen befestigen Sie vor dem Einbau der Kissen ein Drahtgitter an der Unterseite der Öffnung.



Kissenanordnung in Deckenöffnungen. Verschließen Sie die Lücken zwischen den Kabeln und CP 651N mit CFS-S ACR in einer Tiefe von 30 mm (bitte Anwendbarkeitsnachweis beachten).



Umwickeln Sie Kabel/ Kabeltrassen mit  $\varnothing \geq 48$  mm, die durch die Öffnung geführt sind, mit CP 651N-L und fixieren Sie diese mit Draht – falls erforderlich (bitte Anwendbarkeitsnachweis beachten).



Ausführungsschild anbringen.

**Durchführung:**

- Öffnung reinigen.
- Kabel und Kabeltragekonstruktionen müssen nach den Normen der Elektrotechnik und insbesondere DIN VDE 0100 Teil 520 A1 verlegt und befestigt werden.
- Durch das Schott dürfen fest verschnürte Kabelbündel  $\varnothing \leq 150$  mm (Einzelkabeldurchmesser  $\leq 20$  mm) hindurchgeführt werden.
- Legen Sie die erste Schicht CP 651N unter die Kabel bzw. Kabeltrassen.
- Legen Sie überlappend aus (Fugenversatz).
- Öffnungen in Decken sollten mit einem Gitterdraht (Draht  $> \varnothing 5$  mm/Masche  $\leq 50 \times 50$  mm) versehen werden, der auf der Unterseite mit Hilti Ankern, z. B. HUS, DBZ, etc., zu sichern ist. Die CP 651N Brandschutzkissen müssen auf dem Drahtgeflecht so ausgelegt werden, dass sie etwas überlappen, so dass eine Installationstiefe von insgesamt 150 mm erreicht wird.
- Verschiedene Kissengrößen (CP 651-L, -M, -S) ermöglichen das absolut dichte Verschließen von Restöffnungen bzw. Hohlräumen um Kabel und Kabeltrassen.
- Verschließen Sie die Lücken zwischen den Kabeln und CP 651N mit CFS-S ACR Brandschutzfugenfüller in einer Tiefe von 30 mm.
- Verwenden Sie keine beschädigten Kissen.

**Hinweise für die Montage in der LTW oder bei nicht ausreichender Bauteildicke:**

- Die leichten Trennwände müssen eine beidseitige Beplankung aus nichtbrennbaren Gipskarton-Feuerschutzplatten (GKF) nach DIN 181805 haben.

- Die Laibung der Wandöffnung in diesen leichten Trennwänden ist umlaufend mit 12,5 mm dicken Streifen aus Gipskarton-Feuerschutzplatten (GKF) zu versehen.
- Falls die Dicke der Wand, in der Kabelabschottung eingebaut werden soll, weniger als 200 mm beträgt, ist auf der unteren Laibung der Rohbauöffnung ein Auflager aus mindestens 200 mm breiten und 12,5 mm dicken Streifen aus Gipsfaserkarton-Feuerschutzplatten anzuordnen.

**Sicherungsmaßnahmen:**

- Um zu verhindern, dass die Brandschutzkissen von Unbefugten aus den Abschottungen entnommen werden, sind diese ggf. zu sichern, z. B. mit Maschendraht, der über die Schottoberfläche gespannt wird.
- Deckenabschottungen sind gegen Belastungen, insbesondere auch gegen das Betreten zu sichern (z. B. durch Umwehrung oder Abdeckung mittels Gitterrost).

**Ausführungsschild:**

- Gemäß Zulassungsbescheid muss die Kabelabschottung mit einem Ausführungsschild dauerhaft gekennzeichnet werden.
- Ausführungsschild beschriften und neben der Kabelabschottung sichtbar befestigen.
- Übereinstimmungsbestätigung ausfüllen und auf Verlangen der zuständigen Stelle aushändigen.

**Nicht verwenden:**

- In hochkorrosiven Umgebungen.
- In Bereichen, die von Wasser überflutet werden.
- Für Installationen, bei denen eine hohe Rauchgasdichtigkeit gefordert wird.

## Brandschutzmörtel CP 636

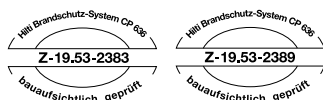


### ANWENDUNGEN

- Abschottung von Kabeln, Kabelbündel max. Ø 100 mm und Kabeltrassen aller Art und Durchmesser
- Abschottung von nichtbrennbaren Rohren aus Stahl, Edelstahl, Guss bis Ø 168,3 mm, Kupferrohre bis Ø 88,9 mm
- Permanente Brandabschottung von brennbaren Rohren von Ø 32 mm bis Ø 160 mm in Kombination mit Brandschutzmanschette CP 644
- Gemeinsame Durchführung von Kabeln, Rohren aus Stahl, Kupfer, Guss und Kunststoff in einem Schott
- Optimal geeignet für mittlere bis sehr große Durchführungen mit zahlreichen Nachbelegungsmöglichkeiten

### VORTEILE

- Einbau von Kabeln und Rohren in ein Schott zugelassen
- Zahlreiche Nachbelegungsmöglichkeiten
- Einfache Verarbeitung mit Kelle oder handelsüblichen Putzmaschinen bzw. Pumpen (fließ- und pumpfähig)
- Kein Schwinden des Mörtels beim Abbinden und unter Feuereinwirkung



Technische Daten	
Kabel	Ja
Kabelbündel bis max. Ø	100 mm
Kabeltrassen	Ja
Leerrohre aus Kunststoff	Nein
Leerrohre aus Stahl	Nein
Temporäres Verschließen	Nein
Kombiabschottung	Ja
Brennbare Rohre Ø	32-160 mm (mit CP 644/ 648)
Nicht brennbare Rohre Ø	168,3 mm
Brennbare Rohre mit brennbarer Isolation Ø	Nein
Nichtbrennbare Rohre mit brennbarer Isolation Ø	≤ 108 mm (Kupfer 88,9 mm) (mit CP 647-I)
Feuerwiderstand in Beton	120 Min./90 Min.
Feuerwiderstand in Mauerwerk	120 Min./90 Min.
Feuerwiderstand in leichte Trennwand	Nein
Mindestmaß Wandstärke	100 mm
Mindestmaß Deckenstärke	150 mm
Mindestmaß Schottstärke	150 mm
Maximale Wandöffnung (BxL)	1200 x 2000 mm (S90-Kombi); 1600 x 2800 mm (S120)
Maximale Deckenöffnung	1000 mm x ∞ (S90-Kombi); 600 x ∞ (S120)
Prüfung/Zulassung	Z-19.53-2383, Z-19.53-2389



Bestellbezeichnung	Gewicht	Paketinhalt	Warengruppe	Verpackt zu	Artikelnummer
CP 636 20KG	20 kg	beinhaltet 20 Stück pro Palette	6403	1 Stk	334897

**Hinweis:** Zu jeder Abschottung ein Ausführungsschild bestellen.  
Bitte für die Montage die jeweilige Zulassung/Prüfbericht und die darin enthaltenen Verarbeitungshinweise beachten!

**Produktbeschreibung:**

Feuerbeständiger Mörtel auf Zementbasis mit wärmeisolierender Wirkung durch Perlite.

**Erläuterungen des Zulassungsbescheides:**

Bei der Ausführung mit Hilti Brandschutzmörtel CP 636 ist grundsätzlich der Bauartgenehmigung des Instituts für Bautechnik (DIBt) maßgeblich:

- Kombiabschottung S90, Z-19.53-2389
- Kabelabschottung S120, Z-19.53-2383

**Sicherheitsratschläge:**

- Von Kindern fernhalten.
- EG-Sicherheitsdatenblatt anfordern und beachten.

**Lagerung:**

- Nur in der Originalverpackung an einem vor Nässe geschützten Ort lagern.

**Produktdaten:**

(bei 23 °C und 30 % rel. Luftfeuchtigkeit)

Mischungsverhältnis:	2,5 : 1 (Mörtel : Wasser)
Verarbeitungstemperatur:	ideal zwischen +5 °C und 45 °C
Schalung entfernbar	nach 2–4 Stunden (Wand)
(je nach Konsistenz):	nach 2–12 Stunden (Decke)
Dichte (mittleres Gewicht Frischmörtel):	1,2 kg/l
Mörtelklasse nach EN 998-2:	M2,5
Baustoffklasse:	A1
Ergiebigkeit von einem Sack Trockenmörtel à 20 kg	
Frischmörtelmenge :	ca. 24 l
Haltbarkeit:	12 Monate ab Herstellungsdatum

**Grundsätzliche Installationshinweise:**

**Folgende Maße müssen beim Einbau von Brandschutzmörtel CP 636 eingehalten werden:**

	Wand [mm]		Decke [mm]	
	S 120	S 90	S 120	S 90
① Mindestdicke des Bauteils:	175	100	180	150
Mindesteinbaustärke von CP 636:	180	150	180	150
② Mindestabstand zum nächsten Schott:	200*		200*	
Maximale Belegung (in % der Öffnungsgröße):	60 %		60 %	

\* Bei S90 Schottungen von 400 x 400 mm ist ein Abstand von 100 mm ausreichend.

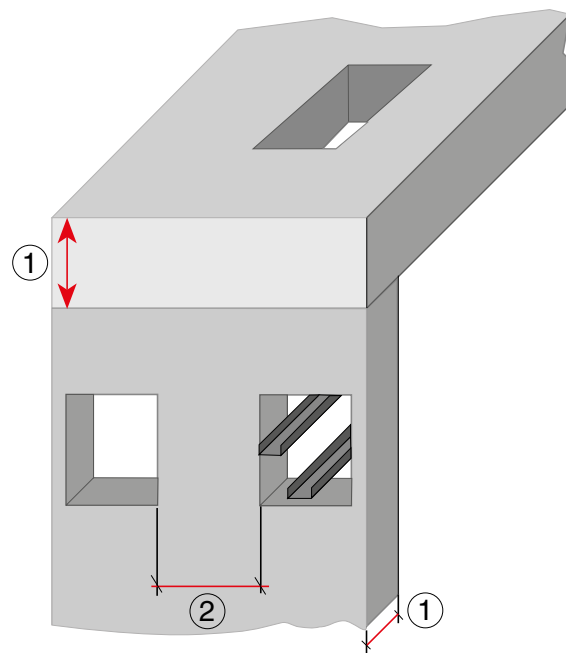
**Um auch im Mörtelschott Nachinstallationen einfach durchführen zu können, dürfen folgende Produkte in Kombination mit CP 636 verwendet werden:**

	Wand [mm]		Decke [mm]	
	S 120	S 90	S 120	S 90
Öffnungen mit und ohne Kabelbelegung:				
- CP 611A	-	∅ ≤ 160	-	∅ ≤ 160
- CFS-BL P	-	250 x 170	-	250 x 170
- CP 673	-	260 x 340	-	260 x 340
Öffnungen ohne Kabelbelegung:				
- CP 651N	-	200 x 100	-	-
Mindestabstand zur nächsten Nachbelegung:	100		100	

**Verbrauchsübersicht:**

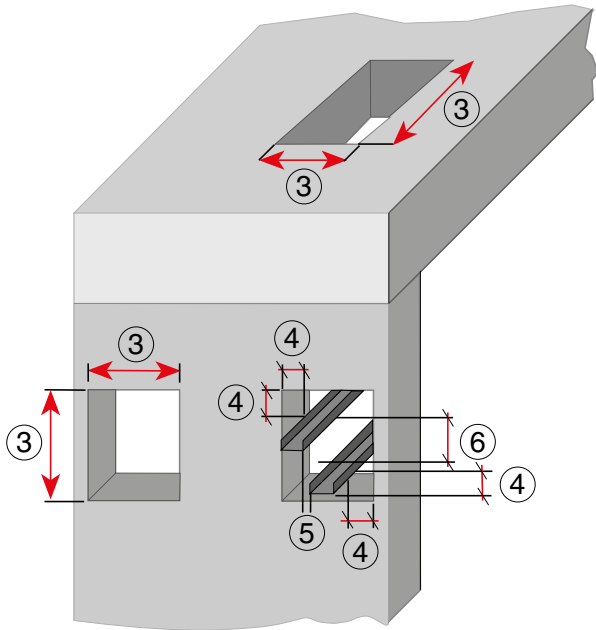
- Mischungsverhältnis: Mörtel : Wasser = 100 % : 40 % (Gewicht)  
Beispiel: 20 kg Mörtel (1 Sack) : 8 Liter Wasser
- Schottungsdicke 150 mm
- Ungefähre Mengenangabe in kg Mörtel (nicht angerührt)

Öffnung [m <sup>2</sup> ]	Bsp. mögl. Schottabmessungen [cm]	Belegung			
		0 %	10 %	30 %	60 %
0,01	10 x 10	1,46			
0,02	10 x 20	2,92			
0,05	10 x 50	7,50	6,58	5,21	
0,1	10 x 100	15,00	13,12	10,21	
0,2	20 x 100	29,17	26,25	20,42	11,67
0,4	40 x 100	58,33	52,50	40,83	23,33
0,5	50 x 100	72,92	65,62	51,04	29,17
0,8	80 x 100	116,67	105,00	81,67	46,67
1	100 x 100	145,83	131,25	102,08	58,33
1,2	120 x 100	175,00	157,50	124,17	70,00
1,4	140 x 100	204,17	183,75	142,92	81,67
1,5	150 x 100	218,75	196,87	153,12	87,50
1,75	175 x 100	255,00	229,50	178,33	101,67
2	100 x 200	291,67	262,50	204,17	117,00
3	100 x 300	437,50	393,33	305,83	175,00
4	100 x 400	583,33	525,00	408,33	233,33
4,25	100 x 425	655,83	590,00	458,33	261,67



**Installationshinweise für die Kabelabschottung S120/S90:**

- Durch die Kabelabschottung dürfen Elektrokabel und -leitungen aller Arten (auch Lichtwellenleiter) hindurchgeführt werden. Die Größe des Außendurchmessers des einzelnen Kabels ist nicht begrenzt.
- Einzelne Leitungen aus Stahl- oder Kunststoffröhrchen für Steuerungszwecke dürfen durch die Kabelabschottungen ebenfalls hindurchgeführt werden, sofern ihr Außendurchmesser nicht mehr als 15 mm beträgt.
- Fest verschnürte Kabelbündel  $\varnothing \leq 100$  mm (Einzelkabel- $\varnothing \leq 20$  mm) dürfen durch das Schott geführt werden.
- Elektroinstallationskanäle dürfen durch die Abschottung hindurchgeführt werden, wenn sie aus schwerentflammbarem Kunststoff (B1) bestehen und ihre Abmessungen 130 mm x 230 mm (B x H) sowie ihre Wandungsdicke 2,5 mm nicht überschreiten.



	Wand [mm]		Decke [mm]	
	S 120	S 90	S 120	S 90
③ Maximale Schottgröße:				
- Breite	1600	1200	600	1000
- Höhe/Länge	2800	2000	unbegrenzt	unbegrenzt
④ Mindestabstand Kabeltrasse/ Bauteillaibung:				
- unten	(+CP 611A) 0			
- seitlich	0		(+CP 611A) 0	
- oben	30			
Mindestabstand Kabeltrasse untereinander:				
⑤ - horizontal	0		0	
⑥ - vertikal	30		30	

**Installationshinweise für die Rohrabschottung.  
Nichtbrennbare Rohre mit brennbarer Isolierung  
mit Bandage CP 647-I.**

	Isolierdicke [mm]	Isoliermaterial/-typ
Rohrtypen:		
- Stahl, Edelstahl, Guss	dA: -108 mm s: 2,0-14,2 mm	Armaflex-AF Armaflex-HT Armaflex-NH Kaiflex-KK
- Kupfer	Decke dA: -88,9 mm Wand dA: -42 mm s: 2,0-14,2 mm	Monoflex-H IKS-W1

 Produkte und Anwendungen  
 Brandschutztechnische Begriffe  
 Weiterführende Anforderungen

**Installationshinweise für die Rohrabschottung:**
**Nichtbrennbare Rohre:**

- Nichtbrennbare Rohre vor dem Einbringen von CP 636 durchgehend isolieren (Isolierlänge beachten).
- Die Rohrisolierung muss aus Mineralfasermatten oder Mineralfaserschalen von mindestens 40 mm Stärke bestehen (siehe Tabelle).
- Nach den Vereinfachungen der Leitungsanlagen-Richtlinie kann bei Abschottungen mit nichtbrennbaren Rohren bis Ø 160 mm und Einhaltung eines Mindestabstands, der dem jeweils größeren der beiden Rohrdurchmesser entspricht, eine Isolierung entfallen (LAR).

	Wand [mm]	Decke [mm]
③ Maximale Schottgröße:		
– Breite	1200	1000
– Höhe/Länge	2000	unbegrenzt
Mindestabstand:		
⑦ – nichtbrennbare Rohre/ Bauteillaubung (gemessen an der Isolierung)	0	0
⑧ – Isolierung/Isolierung	20	20
– nichtbrennbares/brennbares Rohr (gemessen zwischen den Rohren)	100	100

	Wand/Decke [mm]	Isolierlänge je Seite [mm]
Rohrtypen:		
– Stahl, Edelstahl, Guss	dA: -50 s: 1,0–4,0	500
	dA: 50–168,3 s: 4,0–14,2	1000
– Kupfer	dA: -88,9 s: 1,0–2,5	1000

**Brennbare Rohre:**

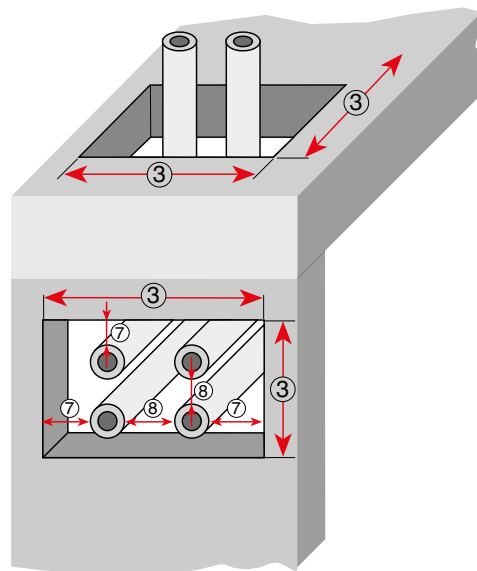
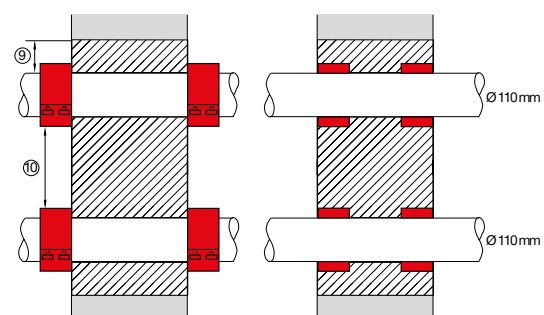
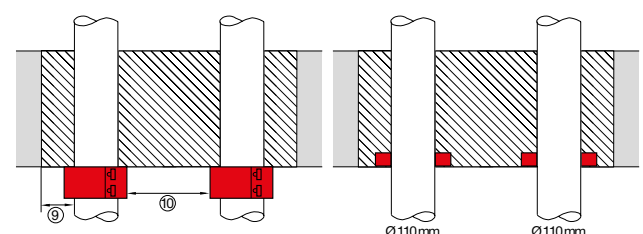
- Bei der Abschottung von brennbaren Rohren müssen diese mit Brandschutzmanschetten CP 644 oder CP 648 versehen werden. Der Einbau erfolgt in der Wand beidseitig und in der Decke einseitig von unten. Die Manschetten werden mit einer durchgehenden Gewindestange M8 befestigt.
- Öffnungen mit Rohrleitungen für nichtbrennbare Flüssigkeiten, Dämpfe, Gase und Stäube mit einem Durchmesser ≤ 32 mm aus brennbaren Baustoffen können ohne zusätzliche Maßnahmen nach Leitungsanlagen-Richtlinien (LAR) verschlossen werden. Als Mindestabstand untereinander gilt das Fünffache des jeweils größeren Rohrdurchmessers.

	Wand [mm]	Decke [mm]
Maximale Schottgröße:		
– Breite	1200	1000
– Höhe/Länge	2000	unbegrenzt
Mindestabstand:		
⑨ – brennbares Rohr/Bauteillaubung	0	0
⑩ – brennbares/brennbares Rohr (gemessen zwischen den Manschetten)	50	50

	Wand [mm]	Decke [mm]
Rohrtypen:		
– B1 Rohre (PVC, PVC-U, PVC-HI, PVC-C, PP)	dA: 32–160 s: 1,8–12,3	dA: 32–160 s: 1,8–12,3
– B2 Rohre (PE, PE-HD, PE-X, HDPE, LDPE, ABS, ASA, PB)	dA: 32–160 s: 1,8–14,6	dA: 32–160 s: 1,8–14,6
– Sonderrohre (Z-42.1-217, -218, -220, -228, -265)	dA: 32–160 s: 1,8–14,6	dA: 32–110 s: 1,8–14,6
– Kunststoffverbundrohre (PP mit einer bis zu 150 µm dicken Aluminiumschicht)	dA: 32–110 s: 4,4–15,1	dA: 32–110 s: 4,4–15,1

**Rohrisolierungen:**

Bezeichnung/Firma	Nennrohddichte <sup>4</sup> [kg/m³]	Verwendbarkeitsnachweis <sup>5</sup> oder Leistungserklärung Nr./Datum
"ROCKWOOL Lapinus Rohrschale 800" der Firma Deutsche Rockwool GmbH, 45966 Gladbeck	90 - 115	DoP DE0721011501 vom 06.08.2015
"Rockwool Pro Rox WM 960" der Firma Deutsche Rockwool GmbH, 45966 Gladbeck	100	PROWM960D-03 vom 04.05.2017
"ROCKWOOL CONLIT" der Firma Deutsche Rockwool GmbH, 45966 Gladbeck	150	P-MPA-E-02-507 vom 02.12.2016
"ROCKWOOL Conlit 150 U" der Firma Deutsche Rockwool GmbH, 45966 Gladbeck	150	P-NDS04-417 vom 23.03.2016
"WM 660 GG" der Firma Knauf Insulation, 97346 Iphenhofen	100	T4305FFCPR vom 21.01.2015


**Wand**

**Decke**


## Installationshinweise für die Kombiabschottung S90:

### Hinweis zur Kombischottzulassung:

Eine Schulung durch unseren Hilti Mitarbeiter berechtigt Sie zum Einbau eines Kombischotts und sichert Ihnen die sachgerechte Verarbeitung des Hilti CP 636 Brandschutzmörtels. Sie werden dann eine von Hilti zertifizierte und beim DIBt offiziell eingetragene geschulte Person, die Kombischottanwendungen durchführen darf. Die aktuellen Schulungstermine finden Sie unter [www.hilti.de](http://www.hilti.de).

### Durch die Kabelabschottung S90 dürfen gleichzeitig folgende Belegungskomponenten hindurchgeführt werden:

<b>• Kabel, Kabeltrassen</b> Kabelarten, -durchmesser:	siehe „Installationshinweise für die Kabelabschottung S90“
<b>• Nichtbrennbare Rohre</b> Rohrtypen, -durchmesser und Wandstärken:	siehe „Installationshinweise für nichtbrennbare Rohre R90“
<b>• Brennbare Rohre</b> Rohrtypen, -durchmesser und Wandstärken:	siehe „Installationshinweise für brennbare Rohre R90“

### Abstände zwischen den Belegungskomponenten

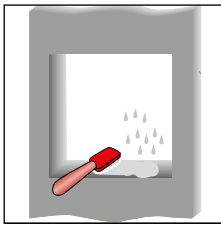
		brennbare Rohre mit		nichtbrennbare Rohre mit		Kabel/-trassen
		Rohrmanschette	Brandschutzband	Synthese-Kautschuk	Streckenisolierung	
		[mm]	[mm]	[mm]	[mm]	[mm]
brennbare Rohre mit	Rohrmanschette	50 <sup>2)</sup>				
	Brandschutzband	100 <sup>3)</sup>	100 <sup>3)</sup>			
nichtbrennbare Rohre mit	Synthese-Kautschuk	100 <sup>3)</sup>	100 <sup>3)</sup>	100 <sup>3)</sup>		
	Streckenisolierung	100 <sup>3)</sup>	100 <sup>3)</sup>	100 <sup>3)</sup>	20 <sup>2)</sup>	
Kabel/-trassen		50 <sup>3)</sup>	100 <sup>3)</sup>	100 <sup>3)</sup>	100 <sup>3)</sup>	30 <sup>1)</sup>
Laibung oben/unten und seitlich		100 <sup>3)</sup>	100 <sup>3)</sup>	100 <sup>3)</sup>	0/0 <sup>2)</sup>	30/0 <sup>1)</sup>

1) Abstand zwischen den Kabellagen

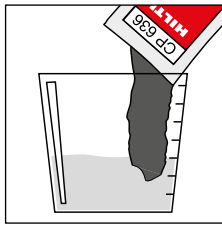
2) gemessen vo der Isolierung bzw. Rohrmanschette

3) gemessen von der Außenkante des Rohres

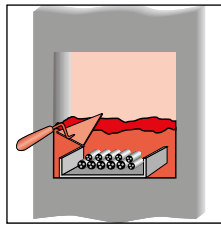
- Die angegebenen Werte beziehen sich auf die Kombischottzulassung für CP 636. Die Vereinfachungen der Muster-Leitungsanlagen-Richtlinie können daher nicht angewendet werden.

**Verarbeitungshinweise für CP 636:**


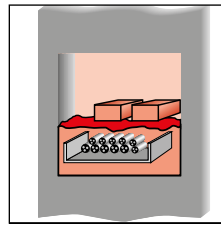
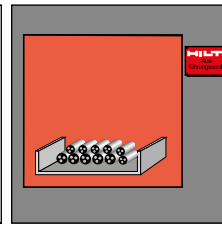
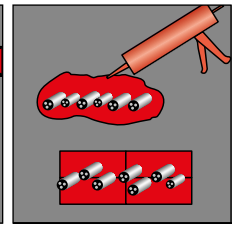
Durchführung reinigen.



Mörtel CP 636 anrühren.



Mörtel einbringen.


 Nachinstallations-  
möglichkeiten:  
CFS-BL P

 Ausführungsschild  
anbringen.

 Nachinstallation:  
Kabel installieren und  
Restöffnung wieder  
verschließen.

**Durchführung:**

- Öffnung reinigen, Bauteillaibung vornässen.
- Kabel und Kabeltragekonstruktionen müssen trocken, staub-, fett- und ölfrei sein. Kabel nach DIN VDE 0100 Teil 520 A1 verlegen und befestigen.
- Wenn durch die Öffnung brennbare oder nichtbrennbare Rohre gehen, müssen evtl. vorhandene Isolierungen entfernt werden.

**Einbau des Brandschutzmörtels:**
**a) Anrühren:**

- CP 636 Brandschutzmörtel Mischungsverhältnis:
  - Mörtel zu Wasser = 100 % : 40 % (Gewicht),  
Beispiel: 20 kg Mörtel (1 Sack) zu 8 Liter Wasser
  - Mörtel zu Wasser = 100 % : 28 % (Volumen),  
Beispiel: 10 Liter Trockenmörtel : 2,8 Liter Wasser.

Wichtig: zuerst das Wasser in den Behälter geben und dann CP 636 z. B. mit Hilti Rührwerkzeug TE-MP/TE 30-M einrühren. Das Mischungsverhältnis von Wasser zu CP 636 bestimmt die erwünschte Konsistenz.

- Keine weiteren Bindemittel bzw. Zuschlagstoffe verwenden!

**b) Einbringen:**

- Größere Durchführungen ein- oder beidseitig verschalen. Fertig angerührten Mörtel mit Kelle bzw. Pumpe in Durchführung einbringen und verdichten. Dabei auf vollständigen Verschluss von Hohlräumen achten!

- Wenn die Kabeltragekonstruktion direkt auf der Bauteillaibung aufliegt, ist die Fuge unter der Kabeltragekonstruktion mit CP 611A Intumeszierender Brandschutzmasse ca. 3 mm hoch auszufüllen.

**Aufleistungen bei Wänden und Decken:**

Wenn die Bauteildicke bei einer Abschottung S90 unter 150 mm liegt, muss rings um die Öffnung auf 150 mm aufgedoppelt werden mit Aufleistungen aus mind. 100 mm breiten Streifen aus Silikat-Brandschutzbauplatten. Die Befestigung erfolgt mit Stahlschrauben in Abständen  $\leq 25$  cm.

**c) Nachinstallation von Kabeln:**

Zur späteren Nachinstallation von Kabeln empfiehlt es sich, Reserveöffnungen vorzusehen. Hilti bietet die einfache Möglichkeit mit **Brandschutzstein CFS-BL P**. Dieser kann bei der Nachinstallation von Kabeln im Schott verbleiben, d. h. die Kabel dürfen durchgezogen werden (zugelassene Öffnungen siehe Maßtabelle).

**Ausführungsschild:**

- Gemäß Bauartgenehmigung muss die Abschottung mit einem Ausführungsschild dauerhaft gekennzeichnet werden.
- Ausführungsschild beschriften und neben der Abschottung sichtbar befestigen.
- Übereinstimmungsbestätigung ausfüllen und auf Verlangen der zuständigen Stelle aushändigen.

## Brandschutzmörtel CP 633 M10



### ANWENDUNGEN

- Vermörtelung von Brandschutztüren und Lüftungsklappen
- Abschottung: Brennbare Rohre in Verbindung mit Brandschutzmanschetten und -bändern
- Abschottung: Nichtbrennbare Rohre mit brennbaren Isolierungen in Verbindung mit Brandschutzbandagen
- Abschottung: Brennbare und nichtbrennbare Rohre nach Erleichterung der LAR

### VORTEILE

- Hohes Ausbringvolumen 25 kg Sack ergibt 18,25 Liter Nassmörtelmenge
- Hohe Standfestigkeit – Verarbeitung an schwer zugänglichen Stellen, große Öffnungen
- Feine Konsistenz Einfache Verarbeitung bei geringer Abnutzung der Mörtelpumpe
- Schönes Glättbild kein langes Glattspachteln notwendig
- Frühes Glattspachteln frühes Glätten möglich durch Abbindeverhalten und Standfestigkeit



Technische Daten	
Brandschutzklappen	Ja
Brandschutztüren	Ja
Mauermörtel nach DIN EN 998-2: 2017-02	M10



Bestellbezeichnung	Gewicht	Packungsinhalt	Warengruppe	Verpackt zu	Artikelnummer
Set CP 633 M10 (108)	25 kg	108x Brandschutzmörtel CP 633 M10	6408	1 Stk	418381
Set CP 633 M10 (216)	25 kg	216x Brandschutzmörtel CP 633 M10	6408	1 Stk	418382
CP 633 M10 (36)	25 kg	36x Brandschutzmörtel CP 633 M10	6408	1 Stk	407128

**Hinweis:** Zu jeder Abschottung ein Ausführungsschild bestellen.  
Bitte für die Montage die jeweilige Zulassung/Prüfbericht und die darin enthaltenen Verarbeitungshinweise beachten!



**Produktdaten:**

Verarbeitungstemperatur:	mind. +5 °C
Druckfestigkeit (nach 28 Tagen bei 23°C):	> 10 N/mm <sup>2</sup>
Mauermörtel nach DIN EN 998-2:2017-02:	M10
Baustoffklasse nach DIN 4102 Teil1:	A1
Ergiebigkeit von einem Sack Trockenmörtel à 25 kg	
Frischmörtelmenge (Pumpenverarbeitung):	15–20 Liter
Dichte (mittleres Gewicht Frischmörtel)	1,6–1,9 kg/l
Fremdüberwacht durch:	BÜV Mitte
Chromatarm nach:	TRGS 613
Haltbarkeit:	9 Monate ab Herstellungsdatum

**Mischungsverhältnis:**

- Brandschutzmörtel CP 633 M10 wird ohne weitere Zusätze mit Wasser gemischt. Empfohlener Richtwert: 8 bis 10 Liter Wasser auf 25 kg Mörtel (mit Mörtelpumpe). Geringe Abweichungen sind zulässig, um die Konsistenz den Arbeitsanforderungen anzupassen.

**Nicht zu verwenden:**

- Zur Abschottung von Kabel- oder Kombiabschottungen.

**Sicherheitsratschläge:**

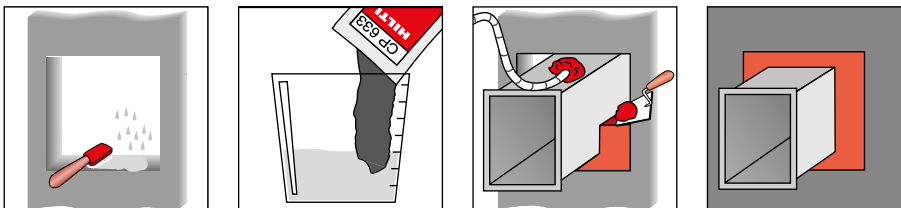
- Vor Kindern fernhalten.
- EG-Sicherheitsdatenblatt anfordern und beachten.

**Lagerung:**

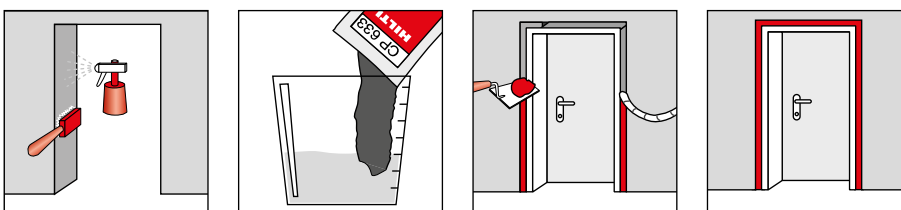
- Nur in der Originalverpackung auf Paletten oder Holzrosten an einem vor Nässe geschützten Ort lagern.
- Bei sachgerechter trockener Lagerung 9 Monate ab Produktionsdatum (siehe Seitenaufdruck TT.MM.JJ-xxx = Tag/Monat/Jahr/Charge) haltbar.

**Untergrund:**

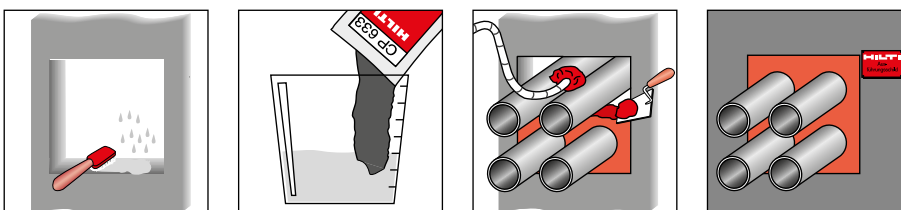
- Der Untergrund muss fest, tragfähig, frostfrei sowie frei von haftmindernden Rückständen (Schmutz, Staub) sein.

**Verarbeitungshinweise für CP 633 M10:**
**Brandschutzklappen von Lüftungsleitungen**

**• Brandschutzklappe:**

Mörtel CP 633 mit Pumpe oder von Hand einbringen. Die Durchführung ist hohlraumfrei zu verfüllen. Beachten Sie beim Einbau die Zulassung der Brandschutzklappe.

**Brandschutztüren**

**• Brandschutztür:**

Mörtel CP 633 mit Pumpe oder von Hand einbringen. Beachten Sie beim Einbau die Zulassung der Brandschutztür.

**Rohrabschottungen**

**• Rohrabschottung:**

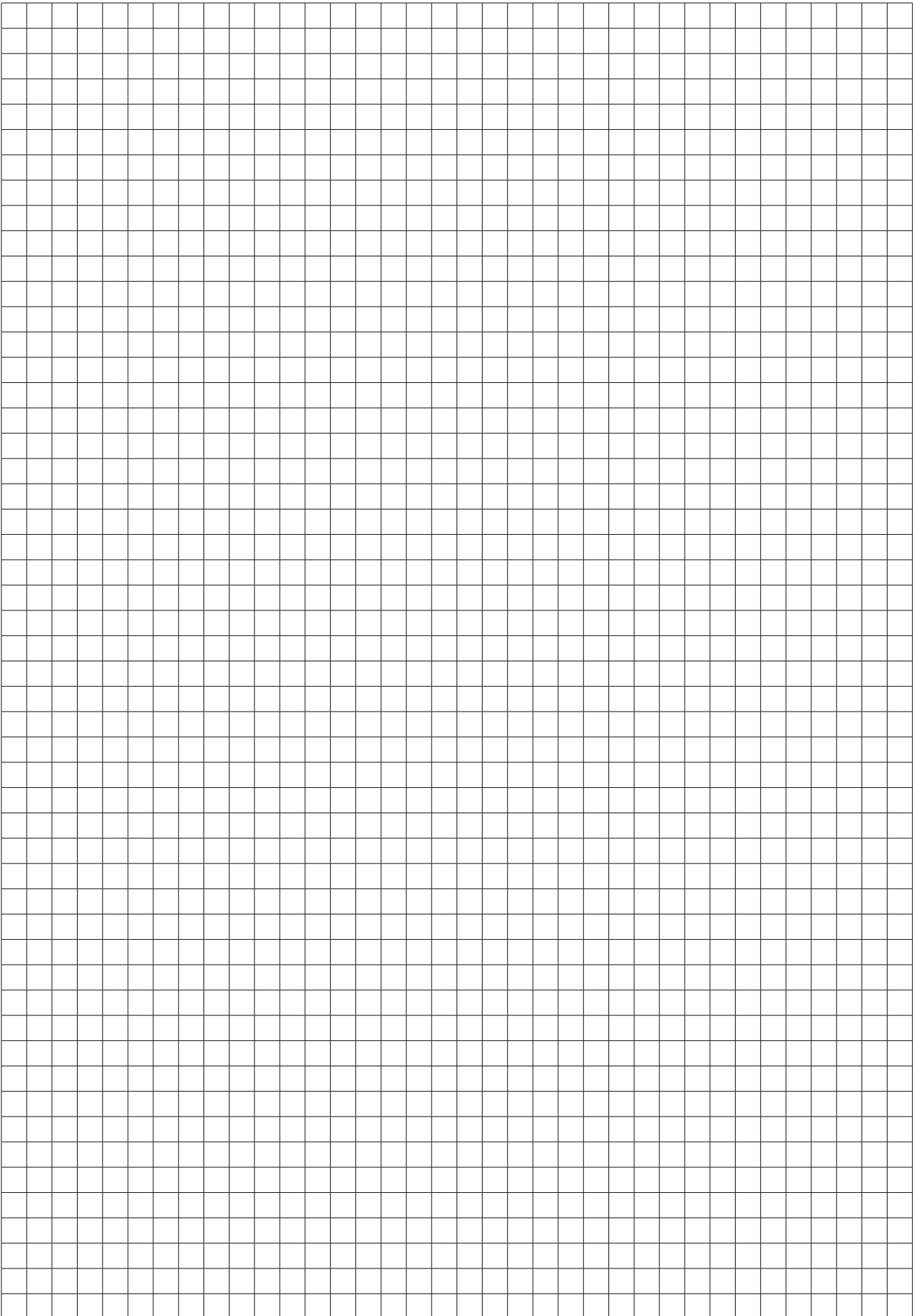
Mörtel CP 633 mit Pumpe oder von Hand einbringen. Große Durchführungen bei Bedarf verschalen. Bei Einbau von nichtbrennbaren Rohren nach LAR sind die entsprechenden Rohrabstände zu beachten. Nichtbrennbare Rohre mit Wärme-/Kälteisolationen sind je nach Brandschutzanforderung vorher mit CFS-B zu umwickeln. Brennbare Rohre sind mit dem Brandschutzband CP 648 oder nach dem Vermörteln mit der Brandschutzmanschette CP 644 oder CFS-C EL zu versehen. Die jeweilige Zulassung ist zu beachten.

1. Öffnung reinigen. Bauteillaubung vornässen.
2. Mörtel CP 633 mit handelsüblichen Misch- und Putzmaschinen oder von Hand mit Bohrmaschine und Mischquirl anrühren.
3. Siehe rechts. Spaltbreiten bis zu 12 cm ohne Schalung.
4. Mörteloberfläche mit Kelle glattziehen. Bei Rohrabschottungen entsprechendes Ausführungsschild anbringen.

Produkte und  
Anwendungen

Brandschutztechnische  
Begriffe

Weiterführende  
Anforderungen



## Brandschutzanstrich CP 678



### ANWENDUNGEN

- Verhindert wirkungsvoll die Ausbreitung eines Brandes entlang von Kabeln
- Verhindert die Ausbreitung eines Brandes entlang aufsteigender Kabeltrassen in andere Stockwerke
- Besonders geeignet für große Kabelbündel

### VORTEILE

- Hohe Wirtschaftlichkeit dank hoher Ergibigkeit
- Eine einzige Beschichtung erfüllt bereits die Norm IEC 332-3 bezüglich Verlangsamung der Brandausbreitung
- Verlängerter Schutz der Kabelfunktionsfähigkeit im Brandfall
- Erfüllt höchste Anforderungen (Luftfahrtindustrie)
- Einfaches Auftragen mit Pinsel oder Airless-Gerät
- Wasserlöslich, lösungsmittelfrei, geruchlos, schnelltrocknend, intumeszierend, faserfrei, asbestfrei

Technische Daten	
Kabel	Ja
Kabelbündel bis max. Ø	100 mm
Kabeltrassen	Ja
Leerrohre aus Kunststoff	Nein
Leerrohre aus Stahl	Nein
Temporäres Verschließen	Nein
Kombiabschottung	Nein
Prüfung/Zulassung	FM, U-99071, Z-19.11-1297



Bestellbezeichnung	Paketinhalt	Warengruppe	Verpackt zu	Artikelnummer
Brandschutzkabelbeschichtung CP 678 20KG	1x 20 kg Eimer	6405	2 Stk	334892

**Hinweis:** Zu jeder Abschottung ein Ausführungsschild bestellen.  
Bitte für die Montage die jeweilige Zulassung/Prüfbericht und die darin enthaltenen Verarbeitungshinweise beachten!

**Sicherheitsratschläge:**

- Von Kindern fernhalten.
- EG-Sicherheitsdatenblatt anfordern und beachten.

**Lagerung:**

- Nur in der Originalverpackung an einem vor Nässe geschützten Ort lagern.
- Das Verfallsdatum am Eimer beachten.

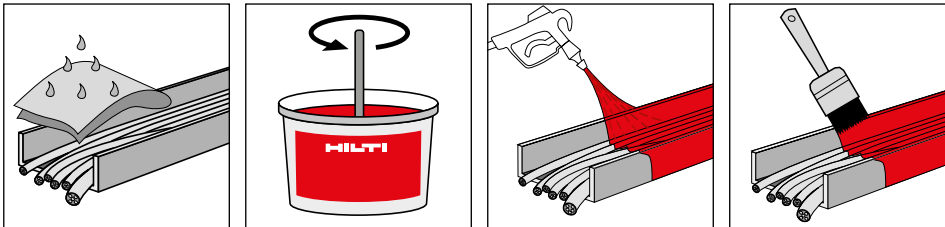
**Produktdaten:**
**Brandschutzanstrich CP 678**

(bei 23°C und 50% relativer Luftfeuchtigkeit)

Dichte:	ca. 1,3 g/cm <sup>3</sup>
Farbe:	weiß
Konsistenz:	CP 678 kann mit Pinsel oder Spritzpistole aufgetragen werden
Verarbeitungstemperatur:	+5°C bis +40°C
Temperaturbeständigkeit:	-30°C bis +80°C
pH-Wert:	7-8 (chemisch neutral)
Aufbringen der 2. Schicht:	nach ca. 2-4 Stunden
Lagerfähigkeit:	18 Monate
Baustoffklasse gemäß DIN 4102, Teil 1:	B2
Elektr. Oberflächenwiderstand nach DIN VDE 0472/05.85:	1,1 x 10 <sup>6</sup> Ω
Rauchgastoxizität:	Erfüllt Anforderungen der ABD0031 (Luftfahrtindustrie)
Rauchgasdichte:	Erfüllt Anforderungen der FAR 25.853 und ABD0031

**Verbrauchsübersicht:**

- Auf ebenen Flächen ergibt sich ein Verbrauch von ca. 650 g/m<sup>2</sup> (bei einer Trockenschichtdicke von 0,5 mm).
- Je nach Kabelmenge, Auftragsmethode und Sprühverlust muss für die Beschichtung von Kabelbündeln und Kabeltrassen mit einem Verbrauch von ca. 1,0 bis 1,5 kg/m<sup>2</sup> gerechnet werden.

**Verarbeitungshinweise für CP 678:**


Kabel reinigen.

CP 678 rühren.

Beschichtung auftragen.

**Vorbereitung/Verarbeitung:**

- Die Kabel reinigen. Die Kabel und Kabelhalter müssen trocken, staub- und ölfrei sowie den örtlichen Bau- und Elektroinstallationsnormen entsprechend eingebaut sein.
- Die Kabelbeschichtung vorbereiten: CP 678 gründlich rühren. Kein Wasser beimengen, aber stehendes Wasser im Gebinde mit aufrühren.
- CP 678 auf alle Kabelflächen und die Kabeltrassen über die erforderliche Länge der Kabeltrasse auftragen. Hierfür eignen sich Pinsel, Spachtel, Roller und Airless-Spritzgeräte mit einer Düse von 0,029" und einem Spritzwinkel von 40° (empfohlen).
- Jede Applikation ergibt eine Trockenschichtdicke von ca. 0,5 mm. Im IBMB Untersuchungsbericht beträgt die erforderliche Trockenschichtdicke ca. 1,0 mm. Um den Anforderungen von IEC zu entsprechen, genügt eine Trockenschichtdicke von mindestens 0,5 mm.

**Nicht zu verwenden:**

- Die Beschichtung nicht übermalen.
- CP 678 nicht in Nassräumen oder im Freien anwenden.

## Brandschutz-Silikondichtmasse CFS-S SIL



### ANWENDUNGEN

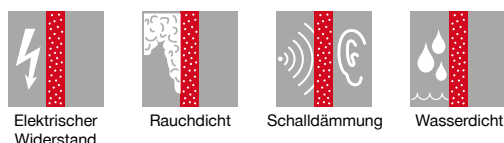
- Dehnfugen von Decke zu Decke (Innen- und Außenbereich)
- Dehnfugen in oder zwischen Wänden
- Anschlussfugen zwischen Stahlträger und Wand (Rahmenkonstruktion)
- Fugen mit höchsten Anforderungen

### VORTEILE

- Hohe Bewegungsfähigkeit für Dehnfugen
- Undurchlässig für Gas, Rauch und Wasser (Innenanwendung)
- Ausgezeichnete Witterungseigenschaften (ozon- und UV-beständig)
- Auch für breite Fugen bis 100 mm geeignet
- Halogen- und lösemittelfrei

### Technische Daten

<b>Chemische Basis</b>	Silikon
<b>Volumenschwund</b>	< 5 %
<b>Bewegungsfähigkeit</b>	± 25 % (ISO 11600)
<b>Aushärtezeit (bei 23 °C/50 % rF)</b>	~ 2 mm/72 h
<b>Anwendungstemperaturbereich</b>	5 °C–40 °C
<b>Lager- und Transporttemperaturbereich</b>	5 °C–25 °C
<b>Lagerfähigkeit (bei 23 °C und 50 % relativer Luftfeuchtigkeit)</b>	12 Monate
<b>Brandverhaltensklasse</b>	B-s2d1 (EN 13501-1)
<b>Anwendbarkeitsnachweis</b>	ETA-10/0291 (Gebäudefuge)



Elektrischer Widerstand

Rauchdicht

Schalldämmung

Wasserdicht



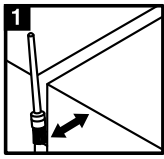
Bestellbezeichnung	Verpackung	Volumen	Farbe	Warengruppe	Verpackt zu	Artikelnummer
<b>CFS-S SIL CG</b>	Kartusche	310 ml	Grau	6401	1 Stk	<b>2004358</b>
<b>CFS-S SIL CW</b>	Kartusche	310 ml	Weiß	6401	1 Stk	<b>2004306</b>
<b>Haftvermittler CFS-PRIM 250ML</b>	Flasche	250 ml	–	6401	1 Stk	<b>2025233</b>

## Brandschutz-Rundschnur CFS-CO

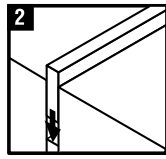
Bestellbezeichnung	Verpackung	Länge	Warengruppe	Verpackt zu	Artikelnummer
<b>CFS-CO 20 mm *</b>	Karton	20 m	6401	1 Stk	<b>211551</b>
<b>CFS-CO 30 mm*</b>	Karton	20 m	6401	1 Stk	<b>211552</b>
<b>CFS-CO 40 mm*</b>	Karton	20 m	6401	1 Stk	<b>211553</b>
<b>CFS-CO 50 mm*</b>	Karton	20 m	6401	1 Stk	<b>211554</b>
<b>CFS-CO 60 mm*</b>	Karton	20 m	6401	1 Stk	<b>211555</b>

\*nur zur Verwendung mit CFS-S SIL oder CFS-S ACR

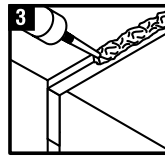
**Hinweis:** Bitte für die Montage den jeweiligen Anwendbarkeitsnachweis und die darin enthaltenen Verarbeitungshinweise beachten!

**Verarbeitungshinweise für CFS-S SIL:**


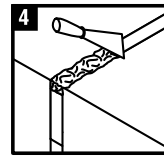
Fugenflanken reinigen.



Hinterfüllmaterial einbringen



CFS-S SIL einbauen



CFS-S SIL glätten

**Durchführung:**

Die Flächen, auf denen CFS-S SIL aufgebracht werden soll, müssen trocken, frostfrei und frei von losem Schmutz, Öl, Wachs und Fett sein. Gegebenenfalls mit einer Drahtbürste reinigen. Die Fläche mit Haftvermittler/Primer vorbereiten.

**Hinterfüllmaterial einbringen**

Falls erforderlich, Hinterfüllmaterial einbringen. Darauf achten, gemäß der europäischen technischen Bewertung (ETA) das richtige Hinterfüllmaterial zu verwenden und es richtig zu komprimieren.

**CFS-S SIL einbauen:**

CFS-S SIL mit einem Auspressgerät auftragen.

**CFS-S SIL glätten**

Entweder mit verdünnter Spülmittellösung oder Glättmittel und mithilfe eines schmalen Spachtels sorgfältig glätten.

**Hinweise zur Reinigung:**

- Ausgehärtete Silikondichtmasse kann von allen Oberflächen nur mechanisch entfernt werden z. B. mithilfe eines Messers, aber nicht mit Lösungsmittel.
- Von geschlossenenporigen Oberflächen z. B. Metall oder Glas, kann die Silikondichtmasse, solange sie noch nicht ausgehärtet ist, mit Alkohol, Isopropanol oder Aceton entfernt werden (von porösen Oberflächen lässt sich die Dichtmasse aufgrund der Struktur nicht vollständig entfernen).

**Abdichtung von linearen Fugen  
Massivwände | Decken**

Hilti Brandschutz-Silikondichtmasse CFS-S SIL kann für Abdichtungen von linearen Fugen (A) in **Wänden und Decken in Massivbauweise** (E) mit einer minimalen Dichte von 2400 kg/m<sup>3</sup> und einer minimalen Stärke von 150 mm (t<sub>E</sub>) verwendet werden.

Hinterfüllmaterial (B): Steinwolle mit CE-Kennzeichnung gemäß EN 13162 oder EN 14303 ohne Belag und mit einer minimalen Dichte von 40 kg/m<sup>3</sup>. Wir empfehlen eine maximale Dichte von 75 kg/m<sup>3</sup>, um die erforderliche Kompression zu ermöglichen. Mindestabstand der Stöße 1250 mm.

Ausrichtung der Fugen	Klassifizierung E = Raumabschluss I = Isolierung	Fugenbreite W (mm)	Stärke der Dichtmasse t <sub>s</sub> (mm)	Bewegungs- fähigkeit	Andere Kriterien Beschreibung
Vertikale Fugen (A) in/zwischen Wandkonstruktionen**	EI 180-V-M 25-F-W 6 bis 20 (E 240-V-M 25-F-W 6 bis 20)	6-20	6	± 25 %	Hinterfüllung mit Steinwolle, Stärke t <sub>B</sub> ≥ 100 mm (Decke), Spalt vollständig auffüllen (Wand), Kompression mind. 60 %
	EI 180-V-M 25-F-W 20 bis 100 (E 240-V-M 25-F-W 20 bis 100)	20-100	10	± 25 %	Hinterfüllung mit Steinwolle, Stärke t <sub>B</sub> ≥ 100 mm (Decke), Spalt vollständig auffüllen (Wand), Kompression mind. 50 %
Fugen (A) in Deckenkonstruktionen* Horizontale Fugen (A) zwischen Wand und Decke/Boden in Massivbauweise oder zwischen Wand und Dach (Kopf der Wand)**	EI 180-H-M 25-F-W 6 bis 20 (E 240-H-M 25-F-W 6 bis 20)	6-20	6	± 25 %	Hinterfüllung mit Steinwolle, Stärke t <sub>B</sub> ≥ 100 mm (Decke), Spalt vollständig auffüllen (Wand), Kompression mind. 60 %
	EI 120-H-M 25-F-W 20 bis 100	20-100	10	± 25 %	Hinterfüllung mit Steinwolle, Stärke t <sub>B</sub> ≥ 100 mm (Decke), Spalt vollständig auffüllen (Wand), Kompression mind. 50 %

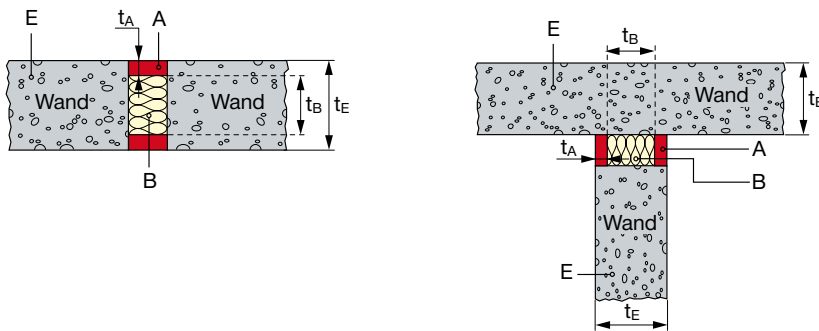
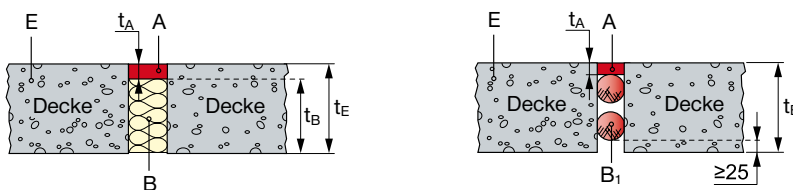
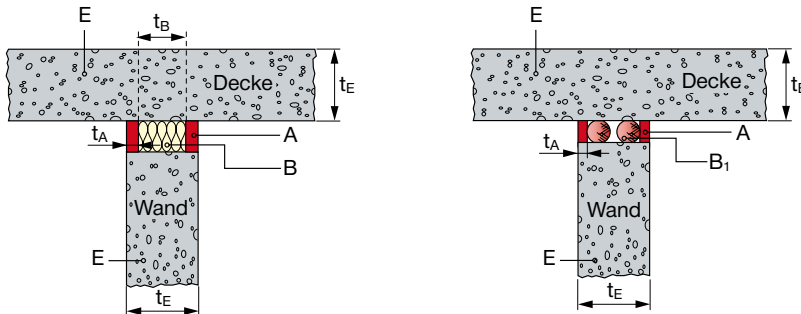
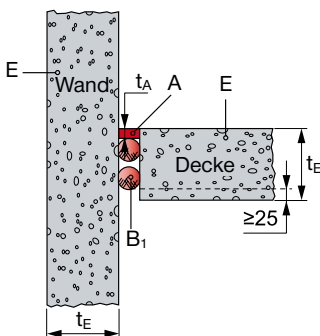
**Hinterfüllmaterial (B): Hilti Brandschutz-Rundschnur CFS-CO**

Ausrichtung der Fugen	Klassifizierung E = Raumabschluss I = Isolierung	Fugen- breite W (mm)	Rundschnur- größe (mm)	Stärke der Dichtmasse t <sub>s</sub> (mm)	Bewegungs- fähigkeit	Andere Kriterien Beschreibung
Fugen (A) in Decken- konstruktionen* Horizontale Fugen (A) zwischen Wand und Decke/Boden in Massivbauweise	EI 90-H-M-25-F-W 12 bis 17	12-17	20	6	± 25 %	Mindestens zwei Rundschnüre mit Luftspalt dazwischen und einem Mindestabstand von 25 mm von der Deckenoberfläche. Mindestabstand zwischen den Stößen: 100 mm
	EI 90-H-M-25-F-W 17 bis 27	17-27	30	10		
	EI 90-H-M-25-F-W 27 bis 37	27-37	40	10		
	EI 90-H-M-25-F-W 37 bis 47	37-47	50	10		
	EI 90-H-M-25-F-W 47 bis 55	47-55	60	10		

\* Dichtmasse auf der Oberseite, \*\* Dichtmasse auf beiden Seiten  
V = vertikal, M = Bewegung, F = Stoß, Feld, W = Fugenbreite, H = horizontal

**Leitungsanlagen Richtlinie (LAR) für CFS-S SIL 2.13**

 Produkte und Anwendungen  
 Brandschutztechnische Begriffe  
 Weiterführende Anforderungen

**Vertikale Fugen in oder zwischen Wandkonstruktionen**

**Fugen in Deckenkonstruktionen**

**Horizontale Fugen zwischen Wand und Decke/Boden in Massivbauweise oder zwischen Wand und Dach (Kopf der Wand)**

**Horizontale Fugen zwischen Decke und Wand**


- A = Fugendichtmaterial,
- B/B<sub>1</sub> = Hinterfüllmaterial/Rundschnur,
- E = Massivbaukonstruktion,
- E<sub>1</sub> = Stahlelement als Fugenflanke
- F = Stoß, Feld,
- H = Horizontal,
- M = Bewegung,
- V = Vertikal,
- W = Fugenbreite,
- t<sub>A</sub> = Stärke Fugenmaterial,
- t<sub>E</sub> = Bauteilstärke

## Abdichtung von linearen Fugen Stahlkonstruktionen/-elemente

Hilti Brandschutz-Silikondichtmasse CFS-S SIL kann für Abdichtungen von linearen Fugen (A) zwischen **Stahlbauelementen** oder zwischen **Stahlelementen als Fugenflanken (E<sub>1</sub>)** in **Massivbaukonstruktionen (E)** mit einer minimalen Dichte von 2400 kg/m<sup>3</sup> und einer minimalen Stärke von 150 mm (t<sub>E</sub>) verwendet werden.

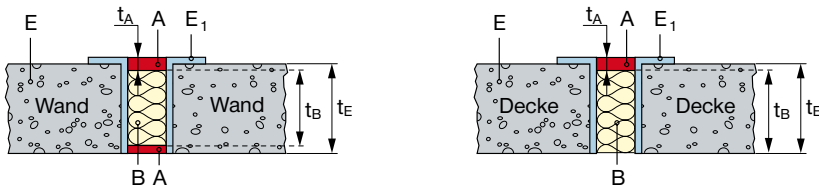
Hinterfüllmaterial (B): Steinwolle mit CE-Kennzeichnung gemäß EN 13162 oder EN 14303 ohne Belag und mit einer minimalen Dichte von 40 kg/m<sup>3</sup>. Wir empfehlen eine maximale Dichte von 75 kg/m<sup>3</sup>, um die erforderliche Kompression zu ermöglichen. Mindestabstand der Stöße 1250 mm.

Ausrichtung der Fugen	Klassifizierung E = Raumabschluss I = Isolierung	Fugenbreite W (mm)	Stärke der Dichtmasse t <sub>A</sub> (mm)	Bewegungs- fähigkeit	Andere Kriterien Beschreibung
Vertikale Fugen (A)**	EI 60-V-X-F-W 6 bis 30 (E 240-V-X-F-W 6 bis 30)	6-30	10	± 7,5 %	Hinterfüllung mit Steinwolle, Stärke t <sub>B</sub> ≥ 150 mm (Decke), Spalt vollständig auffüllen (Wand), Kompression mind. 40 %
Fugen (A) in Deckenkonstruktionen* und horizontale Fugen (A) zwischen Wand und Decke, Boden oder Dach (Kopf der Wand)**	EI 60-H-X-F-W 6 bis 30 (E 240-H-X-F-W 6 bis 30)	6-30	10	± 7,5 %	Hinterfüllung mit Steinwolle, Stärke t <sub>B</sub> ≥ 100 mm (Decke), Spalt vollständig auffüllen (Wand), Kompression mind. 40 %

\* Dichtmasse auf der Oberseite, \*\* Dichtmasse auf beiden Seiten

V = vertikal, M = Bewegung, F = Stoß, Feld, W = Fugenbreite, H = horizontal, X = nicht bewegliche Fuge (± 7,5 %)

### Stahlkonstruktionen/-elemente



- A = Fugendichtmaterial,
- B/B<sub>1</sub> = Hinterfüllmaterial/Rundschnur,
- E = Massivbaukonstruktion,
- E<sub>1</sub> = Stahlelement als Fugenflanke
- F = Stoß, Feld,
- H = Horizontal,
- M = Bewegung,
- V = Vertikal,
- W = Fugenbreite,
- t<sub>A</sub> = Stärke Fugenmaterial,
- t<sub>B</sub> = Stärke Hinterfüllmaterial
- t<sub>E</sub> = Bauteilstärke



## Eigenschaften von CFS-S SIL

### Zusätzliche Eigenschaften

Hilti Brandschutzprodukte sind umfassend geprüft und individuell auf die technischen Anforderungen an die Abschottung der linearen Fugen eines Gebäudes abgestimmt.

Neben ihrer überragenden Leistung im passiven Brandschutz erfüllen Hilti Brandschutzprodukte auch die immer wichtiger werdenden Anforderungen der Gebäudetechnik und helfen Planern und Installateuren dabei, diese zusätzlichen Anforderungen einzuhalten. Die Beurteilung der Gebrauchstauglichkeit erfolgte in Übereinstimmung mit EOTA ETAG Nr. 026 – Teil 3.



Eigenschaften	Beurteilung der Eigenschaften	Norm, Standard, Prüfung
<b>Gesundheits- und Umweltschutz</b> Luftdurchlässigkeit (Gasdichtheit)	Fließrate pro Einheitsfläche Undurchlässigkeit für die Gase N <sub>2</sub> , CO <sub>2</sub> , CH <sub>4</sub> und Luft: geprüft	EN 1026/ETAG 026-3
Gefährliche Stoffe	Unterhalb der maximal zulässigen Arbeitsplatzkonzentrationen, soweit solche Grenzwerte existieren	Sicherheitsdatenblatt Verordnung 790/2009/EC
Schallschutz (Luftschalldämmung)	Massivwand R <sub>w</sub> = 51 dB D <sub>n,w</sub> = 58 dB	EN ISO 140-3 EN ISO 140-10 EN ISO 717-1
Dauerhaftigkeit und Gebrauchstauglichkeit	Kategorie X <sub>(-20/+70)°C</sub> (geeignet für Abschottungen zur Verwendung im Außenbereich bei Temperaturen zwischen -20 °C und +70 °C) Aushärterate (23 °C, 50 % rel. Luftfeuchtigkeit): 2 mm/3 Tage Hautbildungszeit (23 °C, 50 % rel. Luftfeuchtigkeit): ca. 15 min. Volumenschwund: weniger als 5 %	ETAG 026-3
Bewegungsfähigkeit	ISO 11600-F-25LM-M <sub>1</sub> up	ISO 11600
Wasserdichtigkeit	Für Innenanwendungen Wasserdicht bis 1000 mm Wassersäule oder 9806 Pa	ETAG 026 Teil 3, Anhang C.2
Elektrische Eigenschaften	Spezifischer Durchgangswiderstand: 9,8 × 10 <sup>14</sup> ± 6 × 10 <sup>14</sup> Ohm Spezifischer Oberflächenwiderstand 8,0 × 10 <sup>15</sup> ± 2,1 × 10 <sup>15</sup> Ohm	DIN IEC 60093 (VDE 0303 Part 30)
Brandverhalten	Class B – s2 d1	EN 13501-1

## Brandschutz-Acryldichtmasse CFS-S ACR

Brandschutzmasse auf Acrylbasis mit Bewegungsfähigkeit zur feuersicheren Abschottung von linearen Fugen



### ANWENDUNGEN

- Innerhalb von oder zwischen Leichtbauwandkonstruktionen
- Vertikale Fugen in oder zwischen Wandkonstruktionen
- Horizontale Stoßfugen zwischen Wand und Decke, Wand und Boden oder Wand und Dach
- Fugen in Deckenkonstruktionen

### VORTEILE

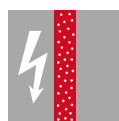
- Einfach zu dosieren, aufzutragen und zu bearbeiten
- Starke Haftung auf verschiedenen Untergrundmaterialien
- Geringer Schwund nach dem Aushärten
- Ausgezeichnete Luftschalldämmung



Rauchdicht



Schalldämmung



Elektrischer Widerstand



Wasserdicht

### Technische Daten

<b>Chemische Basis</b>	Acryldispersion auf Wasserbasis
<b>Volumenschwund</b>	< 20 %
<b>Bewegung</b>	12,5 % (ISO 11600)
<b>Aushärtezeit (bei 23°C/50 % rF)</b>	~ 3 mm/72 h
<b>Anwendungstemperaturbereich</b>	5°C-40°C
<b>Lager- und Transporttemperaturbereich</b>	5°C-25°C
<b>Lagerfähigkeit (bei 23°C und 50 % relativer Luftfeuchtigkeit)</b>	24 Monate
<b>Brandverhaltensklasse</b>	D-s1 d0 (EN13501-1)
<b>Verwendbarkeitsnachweis</b>	ETA-10-0389 (vom 4.9.2017)



Bestellbezeichnung	Verpackung	Volumen	Farbe	Warengruppe	Verpackt zu	Artikelnummer
<b>CFS-S ACR CG</b>	Kartusche	310 ml	Grau	6401	1 Stk	<b>435862</b>
<b>CFS-S ACR CW</b>	Kartusche	310 ml	Weiß	6401	1 Stk	<b>435859</b>

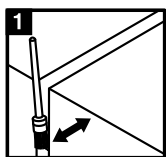
## Brandschutz-Rundschnur CFS-CO

Bestellbezeichnung	Verpackung	Länge	Warengruppe	Verpackt zu	Artikelnummer
<b>CFS-CO 20 mm*</b>	Karton	20 m	6401	1 Stk	<b>211551</b>
<b>CFS-CO 30 mm*</b>	Karton	20 m	6401	1 Stk	<b>211552</b>
<b>CFS-CO 40 mm*</b>	Karton	20 m	6401	1 Stk	<b>211553</b>
<b>CFS-CO 50 mm*</b>	Karton	20 m	6401	1 Stk	<b>211554</b>
<b>CFS-CO 60mm*</b>	Karton	20m	6401	1 Stk	<b>211555</b>

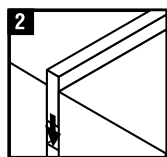
\*nur zur Verwendung mit CFS-S SIL oder CFS-S ACR

**Hinweis:** Zu jeder Abschottung ein Ausführungsschild bestellen.

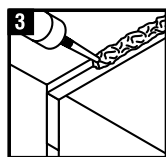
Bitte für die Montage den jeweiligen Anwendbarkeitsnachweis und die darin enthaltenen Verarbeitungshinweise beachten!

**Verarbeitungshinweise für CFS-S ACR:**


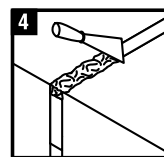
Öffnung reinigen.



Hinterfüllmaterial einbringen



CFS-S ACR einbauen



CFS-S ACR glätten

**Durchführung:**

Die Flächen, auf denen CFS-S ACR aufgebracht werden soll, müssen trocken und frei von losem Schmutz, Öl, Wachs und Fett sein. Gegebenenfalls mit einer Drahtbürste reinigen.

**Hinterfüllmaterial einbringen**

Falls erforderlich, Hinterfüllmaterial einbringen. Darauf achten, gemäß der europäischen technischen Zulassung (ETA) das richtige Hinterfüllmaterial zu verwenden und es richtig zu komprimieren.

**CFS-S ACR einbauen:**

CFS-S ACR mit einem Auspressgerät (CFS-DISP) auftragen. CFS-S ACR haftet auf den meisten Untergründen (Beton, Mauerwerk, Trockenbauwand, Gips usw.) ohne Haftvermittler (Primer). Bei porösen Untergründen sollte CFS-S ACR mit Wasser als Haftvermittler verdünnt werden, um eine bessere Haftfestigkeit zu erzielen. Andere Haftvermittler sind nicht erforderlich.

**CFS-S ACR glätten**

Die Fuge mit Wasser und einem schmalen Spachtel oder den Fingern glätten.

**Hinweise zur Reinigung:**

- Ausgehärtete Acryldichtmasse kann nur mechanisch entfernt werden z. B. mithilfe eines Messers, aber nicht mit Lösungsmittel.
- Nicht ausgehärtete Acryldichtmasse zuerst mechanisch entfernen, anschließend die Oberfläche mit Wasser reinigen.
- CFS-S ACR kann von porösen Oberflächen nicht vollständig entfernt werden – Fugen sollten ggf. abgeklebt werden, um Verschmutzungen zu vermeiden.
- Auspressgerät und Werkzeuge müssen gereinigt werden, wenn die Arbeit für länger als ca. 20 Minuten unterbrochen wird.

## Abdichtung von linearen Fugen Massivwände/-decken

Hilti Brandschutz-Acryldichtmasse CFS-S ACR kann für Abdichtungen von linearen Fugen (A) in **Wänden und Decken in Massivbauweise** (E) mit einer minimalen Dichte von 2400 kg/m<sup>3</sup> und einer minimalen Stärke von 150 mm (t<sub>E</sub>) verwendet werden.

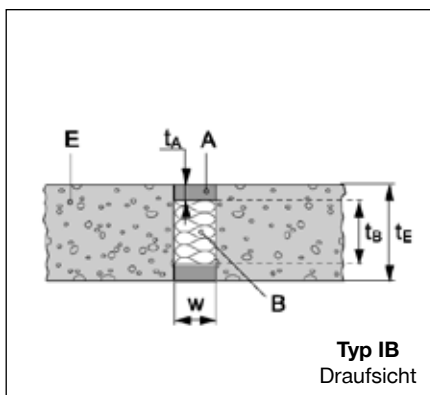
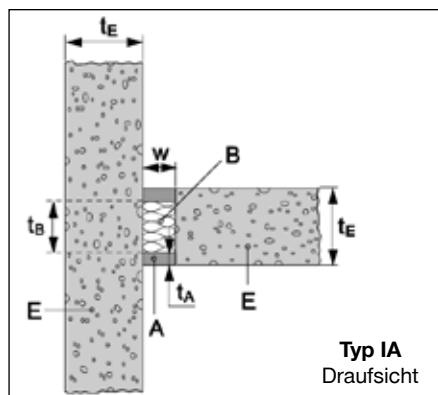
Hinterfüllmaterial (B): Mineralwolle mit CE-Kennzeichnung gemäß EN 13162 oder EN 14303, mit einer Dichte von 30 bis 70 kg/m<sup>3</sup>.

Ausrichtung der Fugen	Feuerwiderstandsdauer Klassifizierung E = Raumabschluss I = Isolierung	Fugenbreite W (mm)	Stärke der Dichtmasse t <sub>A</sub> (mm)	Bewegungsfähigkeit (%)	Weitere Kriterien
Vertikale Fugen (A) in oder zwischen massiv Wandkonstruktionen**	EI 180-V-M 12,5-F-W 6 bis 20	6-20	6	± 12,5	Hinterfüllung mit Mineralwolle (Stärke t <sub>B</sub> ≥ 100 mm), Kompression der Mineralwolle mind. 60 %/50 %
	EI 180-V-M 12,5-F-W 20 bis 100	20-100	10	± 12,5	
Fugen (A) in Deckenkonstruktionen* Horizontale Fugen (A) zwischen Decken im Massivbauweise	EI 180-H-M 12,5-F-W 6 bis 20	6-20	6	± 12,5	Hinterfüllung mit Mineralwolle (Stärke t <sub>B</sub> ≥ 100 mm), Kompression der Mineralwolle mind. 60 %
	EI 120-H-M 12,5-F-W 20 bis 100	20-100	10	± 12,5	Hinterfüllung mit Mineralwolle (Stärke t <sub>B</sub> ≥ 100 mm), Kompression der Mineralwolle mind. 50 %

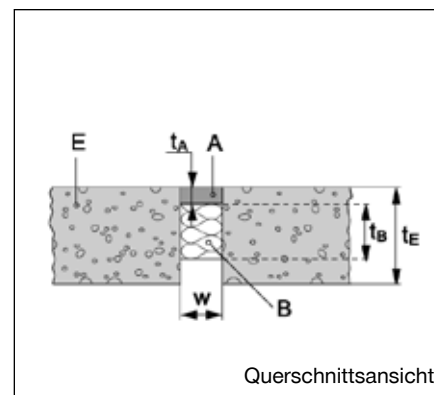
\* Dichtmasse auf der Oberseite, \*\* Dichtmasse auf beiden Seiten

Ausrichtung der Fuge	Feuerwiderstandsdauer Klassifizierung E = Raumabschluss I = Isolierung	Fugenbreite W [mm]	Fugentiefe t <sub>A</sub> [mm]	Bewegungsfähigkeit (%)	Weitere Kriterien
Vertikale Fuge in oder zwischen Massivwänden Typ IA/IB	EI 180-V-M 12,5-F-W 6 bis 20	6-20	Min. 6 beidseitig	+/- 12,5	Hinterfüllung mit Mineralwolle (Dicke t <sub>B</sub> ≥ 100 mm), Komprimierung der Dämmung min. 60 %
	EI 180-V-M 12,5-F-W 20 bis 100	20-100	Min. 10 beidseitig		Hinterfüllung mit Mineralwolle (Dicke t <sub>B</sub> ≥ 100 mm), Komprimierung der Dämmung min. 50 %
Horizontale Fuge in oder zwischen Massivdecken Typ II	EI 180-H-M 12,5-F-W 6 bis 20	6-20	Min. 6 deckenoberseitig	+/- 12,5	Hinterfüllung mit Mineralwolle (Dicke t <sub>B</sub> ≥ 100 mm), Komprimierung der Dämmung min. 60 %
	EI 180-V-M 12,5-F-W 20 bis 100	20-100	Min. 10 deckenoberseitig		Hinterfüllung mit Mineralwolle (Dicke t <sub>B</sub> ≥ 100 mm), Komprimierung der Dämmung min. 50 %

### Vertikale Wandfuge

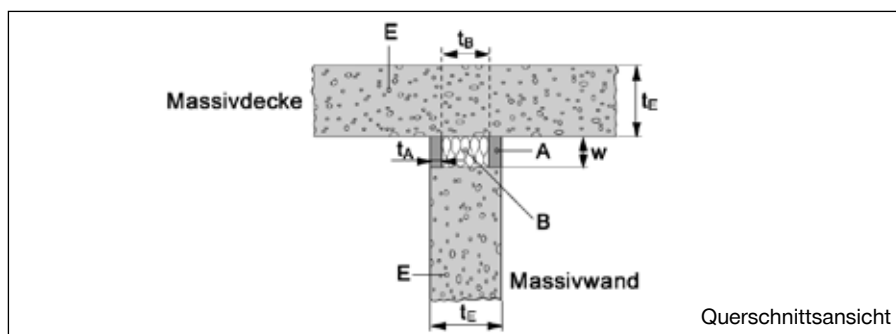


### Horizontale Deckenfuge



### Wandfuge mit Anschluss an Decke

Ausrichtung der Fuge	Feuerwiderstandsdauer Klassifizierung E = Raumabschluss I = Isolierung	Fugenbreite W [mm]	Fugentiefe t <sub>A</sub> [mm]	Bewegungsfähigkeit (%)	Weitere Kriterien
Horizontale Fuge zwischen Massivwand und Massivdecke Typ III	EI 180-T-M 12,5-F-W 6 bis 20	6-20	Min. 6 beidseitig	+/- 12,5	Hinterfüllung mit Mineralwolle (Dicke t <sub>B</sub> ≥ 100 mm), Komprimierung der Dämmung min. 60 %
	EI 180-T-M 12,5-F-W 20 bis 100	20-100	Min. 10 beidseitig		Hinterfüllung mit Mineralwolle (Dicke t <sub>B</sub> ≥ 100 mm), Komprimierung der Dämmung min. 50 %



- A = Fugendichtmaterial
- B/B<sub>1</sub> = Hinterfüllmaterial/Rundschnur
- E = Massivbaukonstruktion
- E<sub>1</sub> = Stahlelement als Fugenflanke
- F = Stoß, Feld
- H = Horizontal
- M = Bewegung
- V = Vertikal
- W = Fugenbreite
- t<sub>A</sub> = Stärke Fugenmaterial
- t<sub>B</sub> = Stärke Hinterfüllmaterial
- t<sub>E</sub> = Bauteilstärke

## Abdichtung von linearen Fugen Leichtbauwände/Massivwände

Hilti Brandschutz-Acryldichtmasse CFS-S ACR kann für Abdichtungen von linearen Fugen (A) in **Leichtbauwänden/Trockenbauwänden** (E) mit einer Mindeststärke von 100 mm ( $t_E$ ) mit Holz- oder Stahlunterkonstruktion, die beidseitig mit mindestens zwei Lagen aus 12,5 mm dicken Gipskartonplatten verkleidet sind. Bei Wänden mit Holzverstrebungen muss zwischen der Abschottung und jeder Strebe ein Mindestabstand von 100 mm eingehalten werden

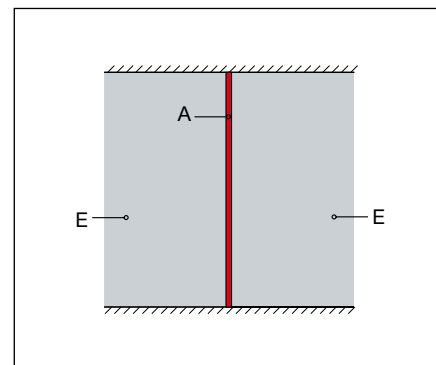
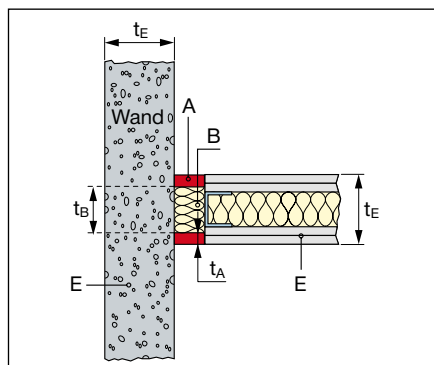
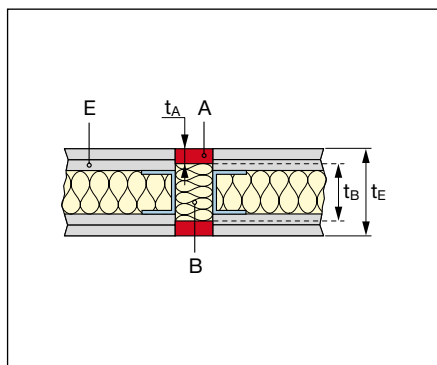
und der Hohlraum ist mit einer mindestens 100 mm dicken Isolierung der Klasse A1 oder A2 gemäß EN 13501-1 aufzufüllen.  
**Massivwänden** (E) mit einer minimalen Dichte von  $650 \text{ kg/m}^3$  und einer minimalen Stärke von 150 mm ( $t_E$ ).

Hinterfüllmaterial (B): Mineralwolle mit CE-Kennzeichnung gemäß EN 13162 oder EN 14303, mit einer Dichte von 30 bis  $70 \text{ kg/m}^3$ .

Ausrichtung der Fugen	Feuerwiderstandsdauer Klassifizierung E = Raumabschluss I = Isolierung	Fugenbreite W (mm)	Stärke der Dichtmasse $t_A$ (mm)	Bewegungsfähigkeit (%)	Weitere Kriterien
Vertikale Fugen (A) in oder zwischen Wandkonstruktionen**	EI 120-V-X-F-W 10 bis 30	10-30	10	$\pm 7,5$	Hinterfüllung mit Mineralwolle (Stärke $t_B \geq 100 \text{ mm}$ ), Kompression der Mineralwolle mind. 60 %, Abstand zwischen den Stößen: $\geq 1250 \text{ mm}$
Vertikale Fugen (A) zwischen Leichtbau- und Massivwandkonstruktionen**	EI 120-V-X-F-W 10 bis 20	10-20	10	$\pm 7,5$	Hinterfüllung mit Mineralwolle (Stärke $t_B \geq 100 \text{ mm}$ ), Kompression der Mineralwolle mind. 60 %, Abstand zwischen den Stößen: $\geq 1250 \text{ mm}$

\* Dichtmasse auf der Oberseite, \*\* Dichtmasse auf beiden Seiten  
V = vertikal, F = Stoß, Feld, W = Fugenbreite, X = nicht bewegliche Fuge ( $\pm 7,5 \%$ )

### Vertikale Fugen in oder zwischen Wandkonstruktionen



## Abdichtung von linearen Fugen Stahlkonstruktionen/-elemente

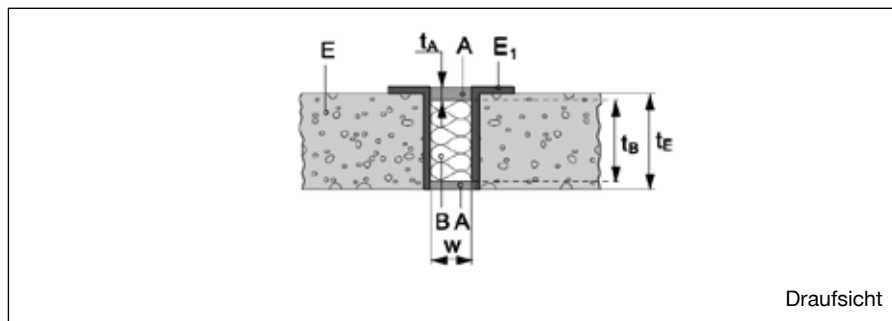
Hilti Brandschutz-Acryldichtmasse CFS-S ACR kann für Abdichtungen von linearen Fugen (A) zwischen **Stahlbauelementen** mit einer Fugentiefe von mindestens 150 mm oder zwischen **Stahlelementen als Fugenflanken (E<sub>1</sub>)** in **Massivbaukonstruktionen (E)** mit einer

minimalen Dichte von 2400 kg/m<sup>3</sup> und einer minimalen Stärke von 150 mm (t<sub>E</sub>) verwendet werden.

Hinterfüllmaterial (B): Mineralwolle mit CE-Kennzeichnung gemäß EN 13162 oder EN 14303, mit einer Dichte von 30 bis 70 kg/m<sup>3</sup>.

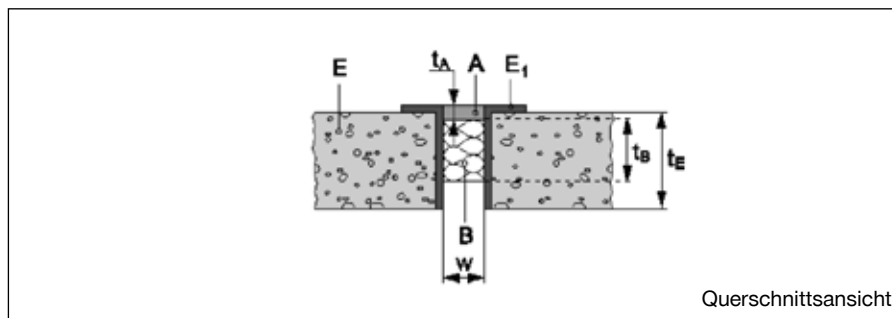
### Vertikale Fuge in Massivwänden mit Stahlelementen

Ausrichtung der Fuge	Feuerwiderstandsdauer Klassifizierung E = Raumabschluss I = Isolierung	Fugenbreite W [mm]	Fugentiefe t <sub>A</sub> [mm]	Bewegungsfähigkeit (%)	Weitere Kriterien
Vertikale Fuge zwischen Massivwänden Typ IV	EI 60-V-X-F-W 6 bis 20	6-20	Min. 6 beidseitig	+/- 7,5 Keine Arbeitsfuge	Hinterfüllung mit Mineralwolle (Dicke t <sub>B</sub> ≥ 100 mm), Komprimierung der Dämmung min. 60 %
	EI 60-V-X-F-W 20 bis 100	20-100	Min. 10 beidseitig		Hinterfüllung mit Mineralwolle (Dicke t <sub>B</sub> ≥ 100 mm), Komprimierung der Dämmung min. 50 %



### Horizontale Fugen zwischen Massivdecken mit Stahlelementen

Ausrichtung der Fuge	Feuerwiderstandsdauer Klassifizierung E = Raumabschluss I = Isolierung	Fugenbreite W [mm]	Fugentiefe t <sub>A</sub> [mm]	Bewegungsfähigkeit (%)	Weitere Kriterien
Horizontale Fuge zwischen Massivdecken Typ V	EI 120-H-X-F-W 6 bis 20	6-20	Min. 6 deckenoberseitig	+/- 7,5 Keine Arbeitsfuge	Hinterfüllung mit Mineralwolle (Dicke t <sub>B</sub> ≥ 100 mm), Komprimierung der Dämmung min. 60 %
	EI 60-H-X-F-W 20 bis 100	20-100	Min. 10 deckenoberseitig		Hinterfüllung mit Mineralwolle (Dicke t <sub>B</sub> ≥ 100 mm), Komprimierung der Dämmung min. 50 %



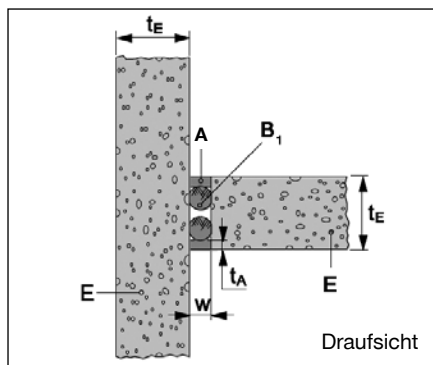
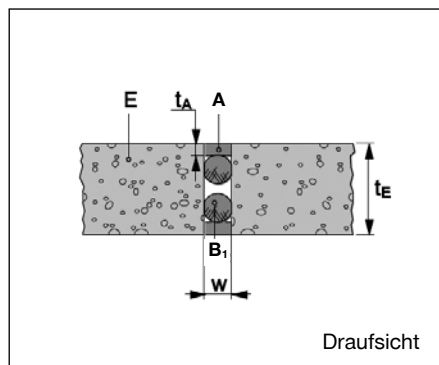
- A = Fugendichtmaterial
- B/ B<sub>1</sub> = Hinterfüllmaterial/Rundschnur
- E = Massivbaukonstruktion
- E<sub>1</sub> = Stahlelement als Fugenflanke
- W = Fugenbreite
- t<sub>A</sub> = Stärke Fugenmaterial
- t<sub>B</sub> = Stärke Hinterfüllmaterial
- t<sub>E</sub> = Bauteilstärke

 Produkte und Anwendungen  
 Brandschutztechnische Begriffe  
 Weiterführende Anforderungen

## Brandschutzdichtmasse CFS-S ACR in Kombination mit Hilti Brandschutz-Rundschnur CFS-CO

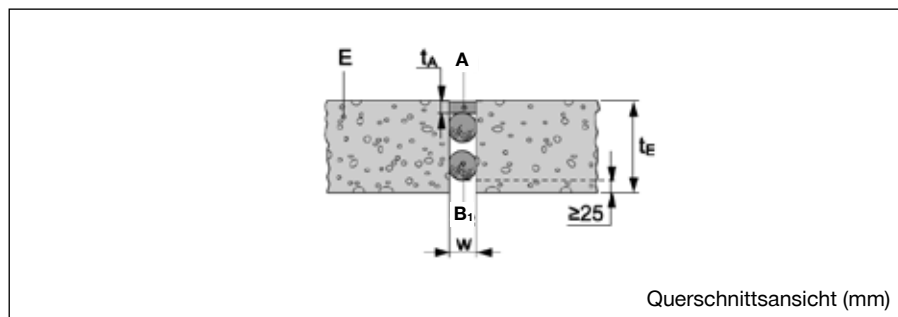
### Vertikale Fugen zwischen Massivwänden

Ausrichtung der Fuge	Feuerwiderstandsdauer Klassifizierung E = Raumabschluss I = Isolierung	Fugenbreite W [mm]	Fugentiefe $t_A$ [mm]	Bewegungsfähigkeit (%)	Weitere Kriterien
Vertikale Fuge zwischen Massivwänden Typ IX	EI 180-V-X-F-W 12 bis 55	12-20	Min. 6 beidseitig	+/- 7,5 Keine Arbeitsfuge	Hinterfüllung mit CFS-CO
	EI 180-V-X-F-W 12 bis 55	20-55	Min. 10 beidseitig		Hinterfüllung mit CFS-CO



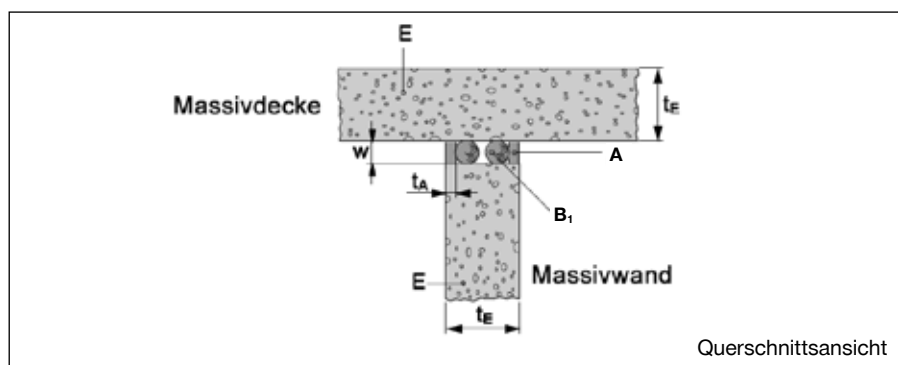
### Horizontale Fugen zwischen Massivdecken

Ausrichtung der Fuge	Feuerwiderstandsdauer Klassifizierung E = Raumabschluss I = Isolierung	Fugenbreite W [mm]	Fugentiefe $t_A$ [mm]	Bewegungsfähigkeit (%)	Weitere Kriterien
Horizontale Fuge zwischen Massivdecken Typ X	EI 180-H-X-F-W 12 bis 55	12-17	Min. 6 deckenoberseitig	+/- 7,5 Keine Arbeitsfuge	Hinterfüllung mit CFS-CO
	EI 180-H-X-F-W 12 bis 55	17-55	Min. 10 deckenoberseitig		Hinterfüllung mit CFS-CO



### Wandfuge mit Anschluss an Massivdecke

Ausrichtung der Fuge	Feuerwiderstandsdauer Klassifizierung E = Raumabschluss I = Isolierung	Fugenbreite W [mm]	Fugentiefe $t_A$ [mm]	Bewegungsfähigkeit (%)	Weitere Kriterien
Horizontale Fuge zwischen Massivwand und Massivdecke Typ XI	EI 180-T-X-F-W 12 bis 55	12-17	Min. 6 beidseitig	+/- 7,5 Keine Arbeitsfuge	Hinterfüllung mit CFS-CO
	EI 180-T-X-F-W 12 bis 55	17-55	Min. 10 beidseitig		Hinterfüllung mit CFS-CO



- A = Fugendichtmaterial
- B/ B<sub>1</sub> = Hinterfüllmaterial/Rundschnur
- E = Massivbaukonstruktion
- E' = Stahlelement als Fugenflanke
- W = Fugenbreite
- t<sub>A</sub> = Stärke Fugenmaterial
- t<sub>B</sub> = Stärke Hinterfüllmaterial
- t<sub>E</sub> = Bauteilstärke

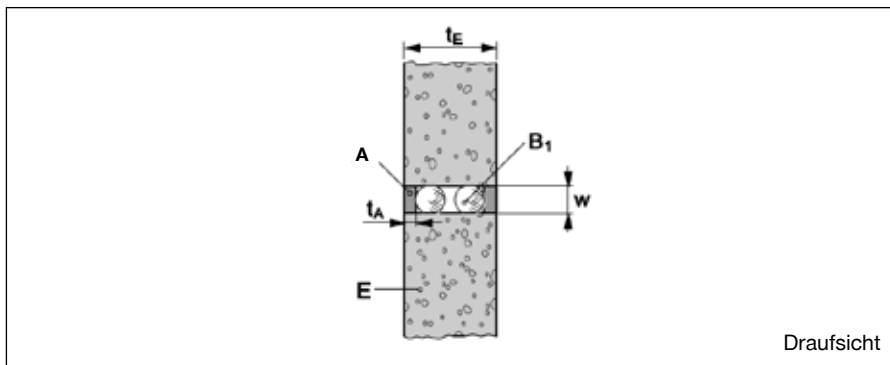
## Brandschutzdichtmasse CFS-S ACR in Kombination mit brennbarem Hinterfüllmaterial

Folgende Hinterfüllmaterialien wurde geprüft:

- PE-Rundschnur (Dichte  $\geq 19,5 \text{ kg/m}^3$ , Baustoffklasse F, E, D, C und B nach DIN EN 13501-1)
- PU-Rundschnur (Dichte  $\geq 18,0 \text{ kg/m}^3$ , Baustoffklasse F, E, D, C und B nach DIN EN 13501-1)

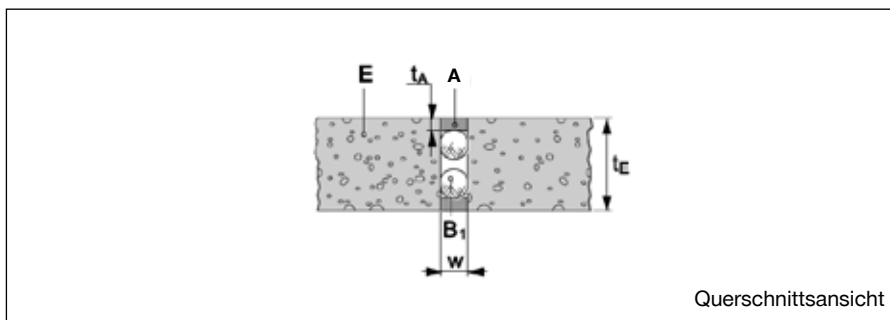
### Vertikale Fugen zwischen Massivwänden

Ausrichtung der Fuge	Feuerwiderstandsdauer Klassifizierung E = Raumabschluss I = Isolierung	Fugenbreite W [mm]	Fugentiefe $t_A$ [mm]	Bewegungsfähigkeit (%)	Weitere Kriterien
Vertikale Fuge in oder zwischen Massivwänden Typ XII	EI 180-V-M 12,5-F-W 6 bis 20	6–20	Min. 10 beidseitig	+/- 12,5	Hinterfüllung mit brennbarem Material
	EI 180-V-M 12,5-F-W 20 bis 40	20–40	Min. 15 beidseitig		
	EI 180-V-X-F-W 6 bis 35	6–35	Min. 10 beidseitig	+/- 7,5 Keine Arbeitsfuge	
	EI 180-V-X-F-W 20 bis 50	20–50	Min. 15 beidseitig		



### Horizontale Fugen in Massivdecken

Ausrichtung der Fuge	Feuerwiderstandsdauer Klassifizierung E = Raumabschluss I = Isolierung	Fugenbreite W [mm]	Fugentiefe $t_A$ [mm]	Bewegungsfähigkeit (%)	Weitere Kriterien
Horizontale Fuge in Massivdecken Typ XIII	EI 180-H-M 12,5-F-W 6 bis 20	6–20	Min. 10 beidseitig	+/- 12,5	Hinterfüllung mit brennbarem Material
	EI 180-H-M 12,5-F-W 6 bis 40	6–40	Min. 15 beidseitig		

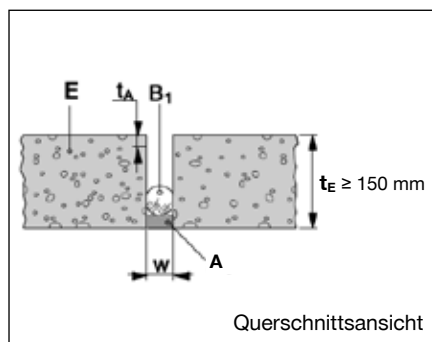
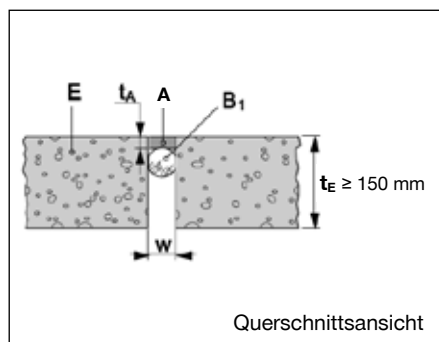


- A = Fugendichtmaterial
- B/ B<sub>1</sub> = Hinterfüllmaterial/ Rundschnur
- E = Massivbaukonstruktion
- E<sub>1</sub> = Stahlelement als Fugenflanke
- F = Stoß, Feld
- H = Horizontal
- M = Bewegung
- V = Vertikal
- W = Fugenbreite
- t<sub>A</sub> = Stärke Fugenmaterial
- t<sub>B</sub> = Stärke Hinterfüllmaterial
- t<sub>E</sub> = Bauteilstärke



## Horizontale, asymmetrische Fugen in Massivdecken

Ausrichtung der Fuge	Feuerwiderstandsdauer Klassifizierung E = Raumabschluss I = Isolierung	Fugenbreite W [mm]	Fugentiefe $t_A$ [mm]	Bewegungs-fähigkeit (%)	Weitere Kriterien
Horizontale Fuge in Massivdecken Typ XII	EI 120-H-X-F-W 6 bis 25	6-25	Min. 15 decken-oberseitig	+/- 7,5 Keine Arbeitsfuge	Hinterfüllung mit brennbarem Material – PE
	EI 45-H-X-F-W 6 bis 25	6-25	Min. 15 decken-unterseitig		Hinterfüllung mit brennbarem Material – PE
	EI 120-H-X-F-W 6 bis 25	6-25	Min. 15 decken-oberseitig		Hinterfüllung mit brennbarem Material – PU
	EI 30-H-X-F-W 6 bis 25	6-25	Min. 15 decken-unterseitig		Hinterfüllung mit brennbarem Material – PU



- A = Fugendichtmaterial
- B/B<sub>1</sub> = Hinterfüllmaterial/Rundschnur
- E = Massivbaukonstruktion
- E<sub>1</sub> = Stahlelement als Fugenflanke
- F = Stoß, Feld
- H = Horizontal
- M = Bewegung
- V = Vertikal
- W = Fugenbreite
- t<sub>A</sub> = Stärke Fugenmaterial
- t<sub>B</sub> = Stärke Hinterfüllmaterial
- t<sub>E</sub> = Bauteilstärke

 Eigenschaften von CFS-S ACR  
 Zusätzliche Eigenschaften

Hilti Brandschutzprodukte sind umfassend geprüft und individuell auf die technischen Anforderungen der mechanischen und elektrischen Installationen eines Gebäudes abgestimmt. Neben ihrer überragenden Leistung im passiven Brandschutz erfüllen Hilti Brandschutzprodukte auch die immer wichtiger werdenden Anforderungen der Gebäudetechnik und helfen Planern und Installateuren dabei, diese zusätzlichen Anforderungen einzuhalten. Die Beurteilung der Gebrauchstauglichkeit erfolgte in Übereinstimmung mit EOTA ETAG Nr. 026 – Teil 2 und Teil 3.



Eigenschaften	Beurteilung der Eigenschaften	Norm, Standard, Prüfung
<b>Gesundheits- und Umweltschutz</b> Luft-/Gasdurchlässigkeit	Luftundurchlässig bis 9700 PA	EN 1026 : 2000 EN 12211 : 2000
Wasserdurchlässigkeit	Wasserdicht bis 1 m Wassersäule oder 9806 Pa	ETAG 026-2
Gefährliche Stoffe	CFS-ACR erfüllt die Verordnung zur Registrierung, Bewertung, Zulassung und Beschränkung von Chemikalien (REACH). Es werden keine toxischen, karzinogenen, reproduktionstoxischen und mutagenen chemischen Substanzen der Kategorie 1 und 2 $\geq 0,1$ % verwendet.	Sicherheitsdatenblatt
<b>Schallschutz</b> (Luftschalldämmung)	Massivwand 64 db/C -2 db/C <sub>v</sub> -7 db	EN ISO 10140-1 : 2010 + A1 EN ISO 717-1 : 2013
<b>Dauerhaftigkeit und Gebrauchstauglichkeit</b>	Kategorie Y <sub>2</sub> , (-5/+70)°C (geeignet zur Verwendung bei Temperaturen zwischen -5 °C und +70 °C, keine Einwirkung von Regen oder UV-Strahlen)	ETAG 026-2 und 3
<b>Bewegungsfähigkeit (lineare Fugen)</b>	Klasse ISO 11600-F-12.5P	ISO 11600
<b>Elektrische Eigenschaften</b>	Spezifischer Durchgangswiderstand $11,3 \times 10^{11} \pm 3,6 \times 10^{11}$ Ohm Spezifischer Oberflächenwiderstand $8,5 \times 10^6 \pm 2,4 \times 10^6$ Ohm	DIN IEC 60093 (VDE 0303 Part 30)
<b>Brandverhalten</b>	Class D-s1 d0	EN 13501-1

## Brandschutzdichtmasse CFS-S ACR

Brandschutzmasse auf Acrylbasis mit Bewegungsfähigkeit zur Abschottung von nichtbrennbaren Rohren und Alu-Verbundrohren Geberit Mepla



### ANWENDUNGEN

- Abschottung von nichtbrennbaren Rohren aus Stahl, Edelstahl, Guss und Kupfer mit nicht brennbarer Isolierung Rockwool 800
- Wände aus Beton, Mauerwerk und Leichte Trennwand
- Abschottung in Betondecken
- Abschottung in Brettsperholz Decken
- 0-Abstände

### VORTEILE

- Einfach zu dosieren, aufzutragen und zu bearbeiten
- Starke Haftung auf verschiedenen Untergrundmaterialien
- Geringer Schwund nach dem Aushärten
- Ausgezeichnete Luftschalldämmung

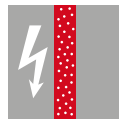
Das allgemein bauaufsichtliche Prüfzeugnis P-MPA-E-017-010 ist unter [www.hilti.de](http://www.hilti.de) bereitgestellt



Rauchdicht



Schalldämmung



Elektrischer Widerstand



Wasserdicht



### Technische Daten

<b>Chemische Basis</b>	Acryldispersion auf Wasserbasis
<b>Volumenschwund</b>	< 20 %
<b>Bewegung</b>	12,5 % (ISO 11600)
<b>Aushärtezeit (bei 23 °C/50 % rF)</b>	~ 3 mm/72 h
<b>Anwendungstemperaturbereich</b>	5 °C–40 °C
<b>Lager- und Transporttemperaturbereich</b>	5 °C–25 °C
<b>Lagerfähigkeit (bei 23 °C und 50 % relativer Luftfeuchtigkeit)</b>	24 Monate
<b>Brandverhaltensklasse</b>	D-s1d0 (EN13501-1)
<b>Verwendbarkeitsnachweis</b>	ABP_P-MPA-E-017-010

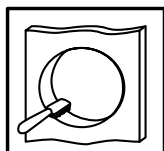
Bestellbezeichnung	Verpackung	Volumen	Farbe	Verpackt zu	Artikelnummer
Brandschutz-Acryldichtmasse CFS-S ACR CG	Kartusche	310 ml	Grau	1 Stk	2025237
Brandschutz-Acryldichtmasse CFS-S ACR CW	Kartusche	310 ml	Weiß	1 Stk	435859
Brandschutz-Acryldichtmasse CFS-S ACR PW	Eimer	5000 ml	Weiß	1 Stk	435864
Brandschutz-Acryldichtmasse CFS-S ACR PW 10 L	Eimer	10000 ml	Weiß	1 Stk	2046766

**Hinweis:** Zu jeder Abschottung ein Ausführungsschild bestellen.  
Bitte für die Montage die jeweilige Zulassung/Prüfbericht und die darin enthaltenen Verarbeitungshinweise beachten!

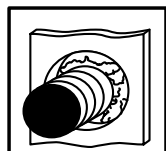
Produkte und Anwendungen

Brandschutztechnische Begriffe

Weiterführende Anforderungen

**Verarbeitungshinweise für CFS-S ACR:**


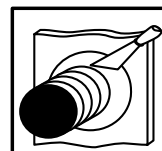
Öffnung reinigen.



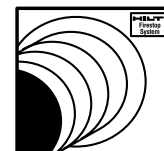
Hinterfüllmaterial einbringen



CFS-S ACR einbauen



CFS-S ACR glätten



Ausführungsschild anbringen.

**Durchführung:**

Die Flächen, auf denen CFS-S ACR aufgebracht werden soll, müssen trocken und frei von losem Schmutz, Öl, Wachs und Fett sein. Gegebenenfalls mit einer Drahtbürste reinigen.

**Hinterfüllmaterial einbringen**

Falls erforderlich, Hinterfüllmaterial einbringen. Darauf achten, gemäß der europäischen technischen Bewertung (ETA) das richtige Hinterfüllmaterial zu verwenden und es richtig zu komprimieren.

**CFS-S ACR einbauen:**

CFS-S ACR mit einem Auspressgerät (CFS-DISP) auftragen. CFS-S ACR haftet auf den meisten Untergründen (Beton, Mauerwerk, Trockenbauwand, Gips usw.) ohne Haftvermittler (Primer). Bei porösen Untergründen sollte CFS-S ACR mit Wasser als Haftvermittler verdünnt werden, um eine bessere Haftfestigkeit zu erzielen. Andere Haftvermittler sind nicht erforderlich.

**CFS-S ACR glätten**

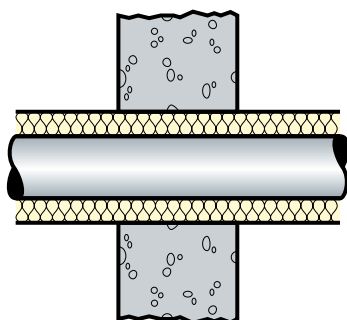
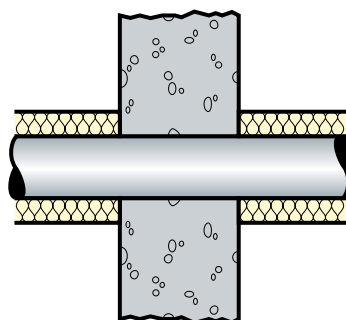
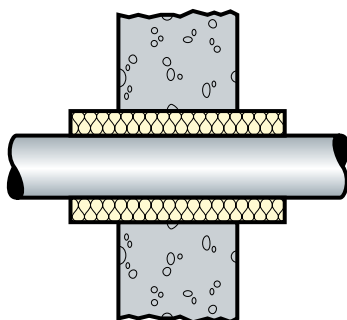
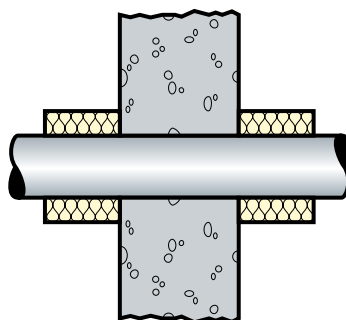
Die Fuge mit Wasser und einem schmalen Spachtel oder den Fingern glätten.

**Falls erforderlich:**

Ausführungsschild anbringen.

**Hinweise zur Reinigung:**

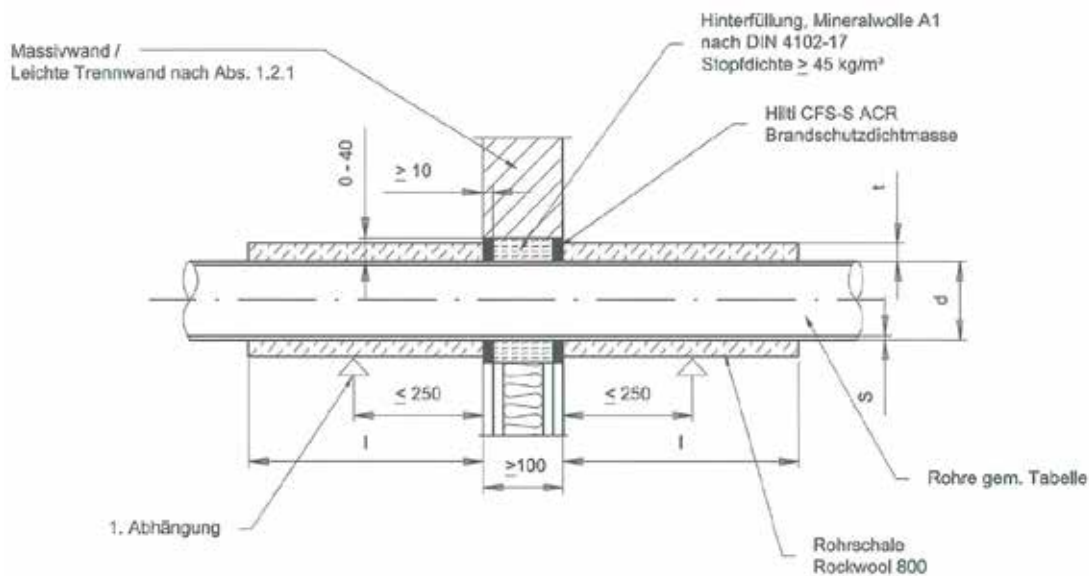
- Ausgehärtete Acryldichtmasse kann nur mechanisch entfernt werden z. B. mithilfe eines Messers, aber nicht mit Lösungsmittel.
- Nicht ausgehärtete Acryldichtmasse zuerst mechanisch entfernen, anschließend die Oberfläche mit Wasser reinigen.
- CFS-S ACR kann von porösen Oberflächen nicht vollständig entfernt werden – Fugen sollten ggf. abgeklebt werden, um Verschmutzungen zu vermeiden.
- Auspressgerät und Werkzeuge müssen gereinigt werden, wenn die Arbeit für länger als ca. 20 Minuten unterbrochen wird.

**Rohrisolierungsarten**
**1 Durchgehend kontinuierlich**

**2 Unterbrochen kontinuierlich**

**3 Durchgehend lokal**

**4 Unterbrochen lokal**

**Produkte zur Rohrisolierung**

Isover (Protect BSR 90 Alu), Paroc (PAROC Section AluCoat T), Rockwool (Conlit 150P, Klimarock, Rockwool 800 Rohrabsschnitte).

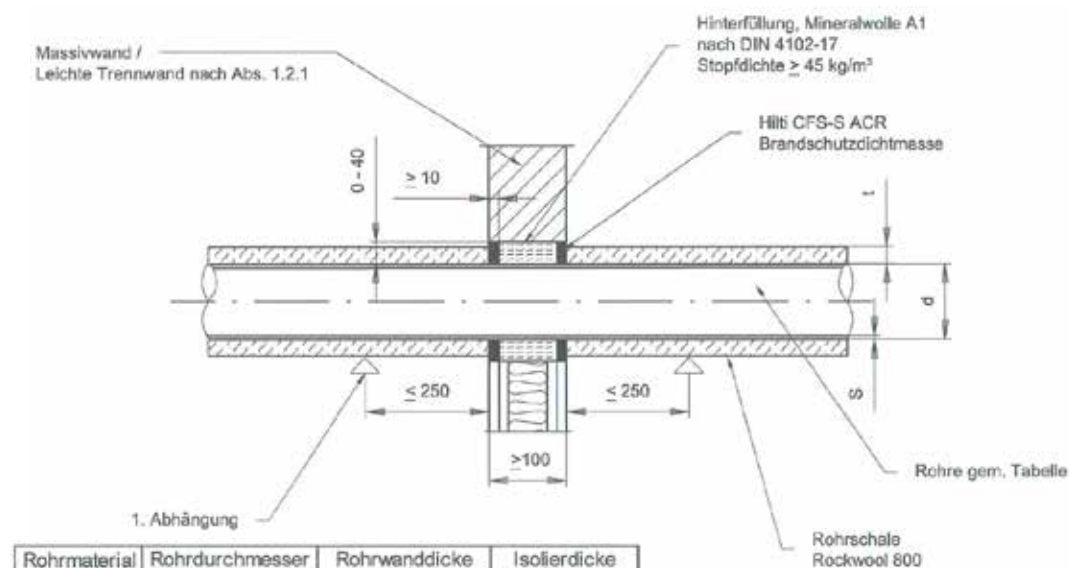
## Rohrabschottung der Feuerwiderstandsklasse R30/60/90 in Trockenbau und Massivwänden

- Lokale Streckenisolierung im Bereich der Wanddurchführung unterbrochen:



Rohrmaterial	Rohrdurchmesser d [mm]	Rohrwanddicke s [mm]	Isolierlänge l [mm]	Isolierdicke t [mm]
Stahl, Edelstahl, Guß	≤ 28,0	1,0 - 14,2	500	≥ 20
	≥ 28,0 ≤ 33,7	2,6 - 14,2	500	≥ 20
	> 33,7 ≤ 88,9	2,0 - 14,2	500	≥ 40
	> 88,9 ≤ 168,3	4,5 - 14,2	500	≥ 40
Kupfer	≤ 28,0	1,0 - 14,2	500	≥ 20
	≥ 28,0 ≤ 88,9	2,0 - 14,2	500	≥ 40

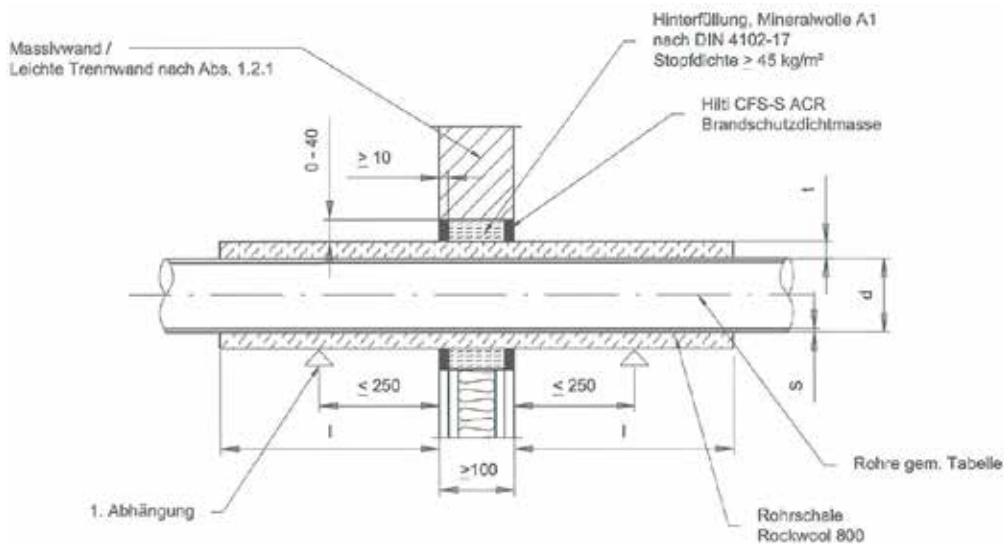
- Durchlaufende Streckenisolierung im Bereich der Wanddurchführungen unterbrochen:



Rohrmaterial	Rohrdurchmesser d [mm]	Rohrwanddicke s [mm]	Isolierdicke t [mm]
Stahl, Edelstahl, Guß	≤ 28,0	1,0 - 14,2	≥ 20
	≥ 28,0 ≤ 33,7	2,6 - 14,2	≥ 20
	> 33,7 ≤ 88,9	2,0 - 14,2	≥ 40
	> 88,9 ≤ 168,3	4,5 - 14,2	≥ 40
Kupfer	≤ 28,0	1,0 - 14,2	≥ 20
	≥ 28,0 ≤ 88,9	2,0 - 14,2	≥ 40

## Rohrabschottung der Feuerwiderstandsklasse R30/60/90 in Trockenbau und Massivwänden

- Lokale Streckenisolierung im Bereich der Wanddurchführung nicht unterbrochen:

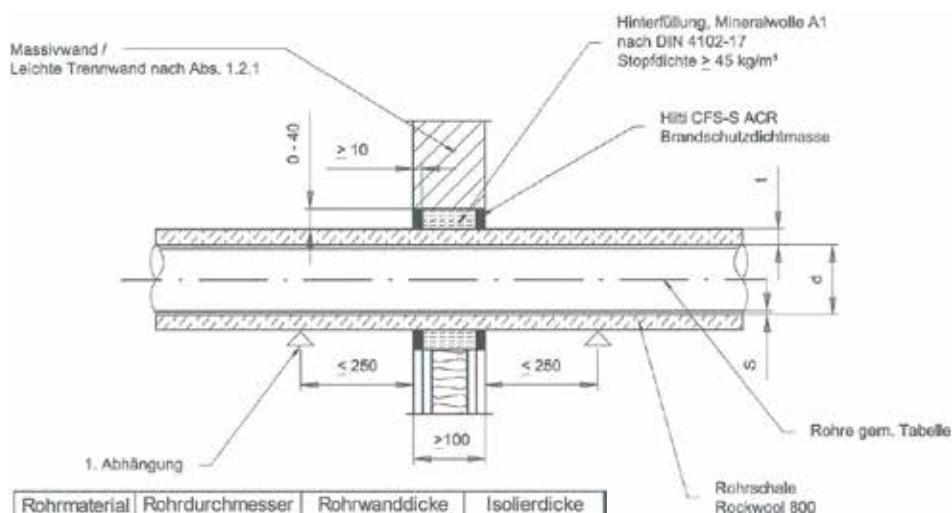


Rohrmaterial	Rohrdurchmesser d [mm]	Rohrwanddicke s [mm]	Isolierlänge l [mm]	Isolierdicke t [mm]
Stahl, Edelstahl, Guß	$\leq 28,0$	1,0 - 14,2	500	$\geq 20$
	$\geq 28,0 \leq 33,7$	2,6 - 14,2	500	$\geq 20$
	$> 33,7 \leq 168,3$	4,5 - 14,2	500	$\geq 40$
Kupfer	$\leq 28,0$	1,0 - 14,2	500	$\geq 20$

Kupfer*	88,9	2,0 - 14,2	500	$\geq 40$
---------	------	------------	-----	-----------

\* Kupferrohre > 28 mm - R 60

- Durchlaufende Streckenisolierung im Bereich der Wanddurchführungen nicht unterbrochen:



Rohrmaterial	Rohrdurchmesser d [mm]	Rohrwanddicke s [mm]	Isolierdicke t [mm]
Stahl, Edelstahl, Guß	$\leq 28,0$	1,0 - 14,2	$\geq 20$
	$\geq 28,0 \leq 33,7$	2,6 - 14,2	$\geq 20$
	$> 33,7 \leq 88,9$	2,0 - 14,2	$\geq 40$
	$> 88,9 \leq 168,3$	4,5 - 14,2	$\geq 40$
Kupfer	$\leq 28,0$	1,0 - 14,2	$\geq 20$
	$\geq 28,0 \leq 88,9$	2,0 - 14,2	$\geq 40$

### Abstände zwischen Rohrabschottungen gleicher Bauart:

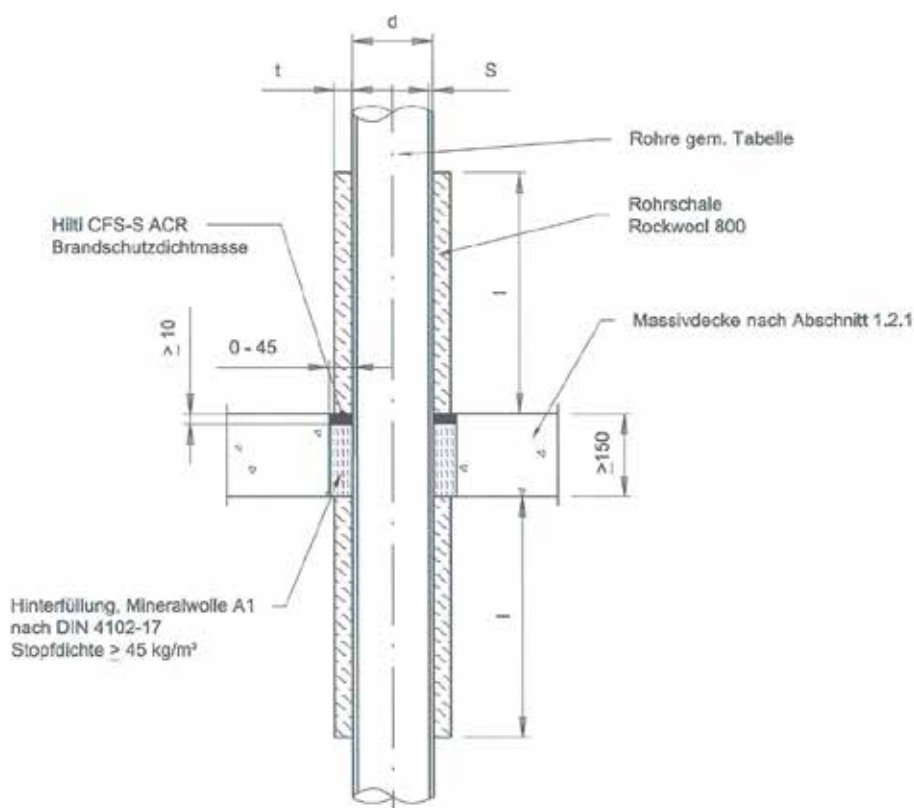
- 50 mm in leichten Trennwänden und Massivwänden
- 0 mm in Massivdecken
- 100 mm in Brettsperrholzdecken

### Abstände zu anderen Kabel- oder Rohrabschottungen anderer Bauart bzw. anderen Öffnungen oder Einbauten:

Abstand der Rohrabschottung zu	Größe der aneinandergrenzenden Öffnungen	Abstand zwischen den Öffnungen
- Kabel- oder Rohrabschottungen anderer Bauart	eine der Öffnungen > 40 cm x 40 cm	≥ 20 cm
	beide Öffnungen ≤ 40 cm x 40 cm	≥ 10 cm
- anderen Öffnungen oder Einbauten	eine der Öffnungen > 20 cm x 20 cm	≥ 20 cm
	beide Öffnungen ≤ 20 cm x 20 cm	≥ 10 cm

### Rohrabschottung der Feuerwiderstandsklasse R30/60/90 in Massivdecken

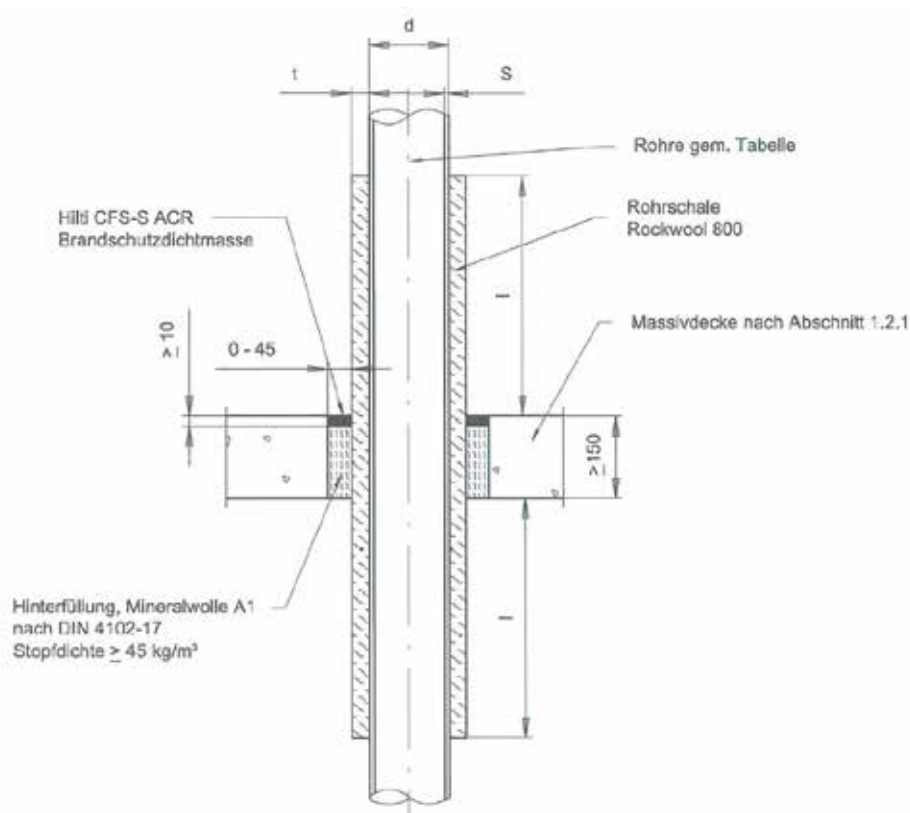
- Lokale Streckenisolierung im Bereich der Wanddurchführung unterbrochen:



Rohrmaterial	Rohrdurchmesser d [mm]	Rohrwanddicke s [mm]	Isolierlänge l [mm]	Isolierdicke t [mm]
Stahl, Edelstahl, Guß	≤ 28,0	1,0 - 14,2	500	≥ 20
	≥ 28,0 ≤ 33,7	2,6 - 14,2	500	≥ 20
	> 33,7 ≤ 88,9	2,0 - 14,2	500	≥ 40
	> 88,9 ≤ 168,3	4,5 - 14,2	500	≥ 40
Kupfer	≤ 28,0	1,0 - 14,2	500	≥ 20
	≥ 28,0 ≤ 88,9	2,0 - 14,2	500	≥ 40

## Rohrabschottung der Feuerwiderstandsklasse R30/60/90 in Massivdecken

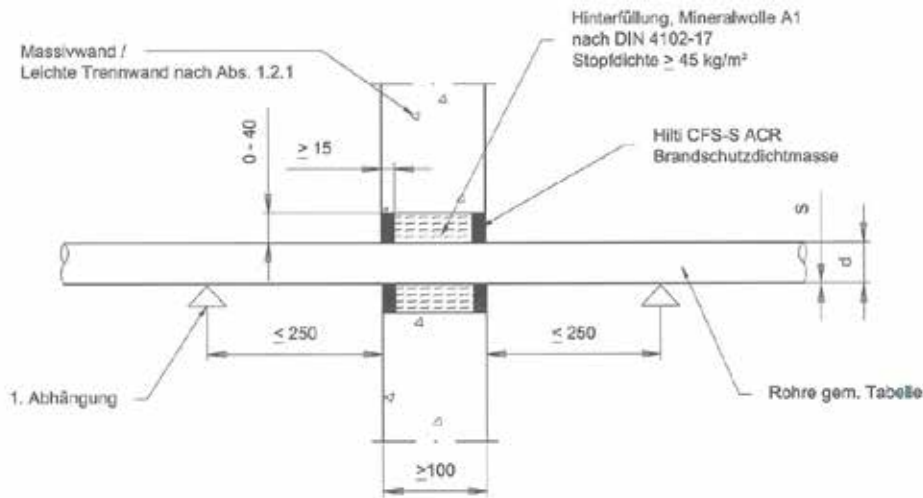
- Lokale Streckenisolierung im Bereich der Wanddurchführung nicht unterbrochen:



Rohrmaterial	Rohrdurchmesser d [mm]	Rohrwanddicke s [mm]	Isolierlänge l [mm]	Isolierdicke t [mm]
Stahl, Edelstahl, Guß	≤ 28,0	1,0 - 14,2	500	≥ 20
	≥ 28,0 ≤ 33,7	2,6 - 14,2	500	≥ 20
	> 33,7 ≤ 88,9	2,0 - 14,2	500	≥ 40
	> 88,9 ≤ 168,3	4,5 - 14,2	500	≥ 40
Kupfer	≤ 28,0	1,0 - 14,2	500	≥ 20
	≥ 28,0 ≤ 88,9	2,0 - 14,2	500	≥ 40

## Rohrabschottung der Feuerwiderstandsklasse R30/60/90/120 in Massivwänden

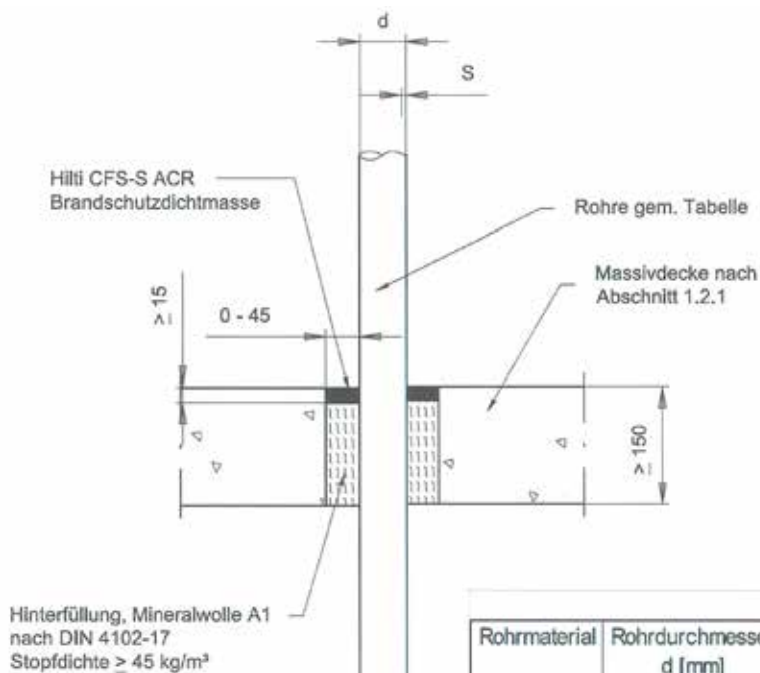
- Nicht isolierte nichtbrennbare Rohre:



Rohrmaterial	Rohrdurchmesser d [mm]	Rohrwanddicke s [mm]	Feuerwiderstandsdauer		
			R 60	R 90	R 120
Stahl, Edelstahl, Guß	$\leq 17,2$	$\geq 1,8$	X	X	X
	$26,9 \leq 33,7$	$\geq 2,0$	X	X	X
	$> 33,7 \leq 48,3$	$\geq 2,3$	X		

## Rohrabschottung der Feuerwiderstandsklasse R30/60/90/120 in Massivdecken

- Nicht isolierte nichtbrennbare Rohre:

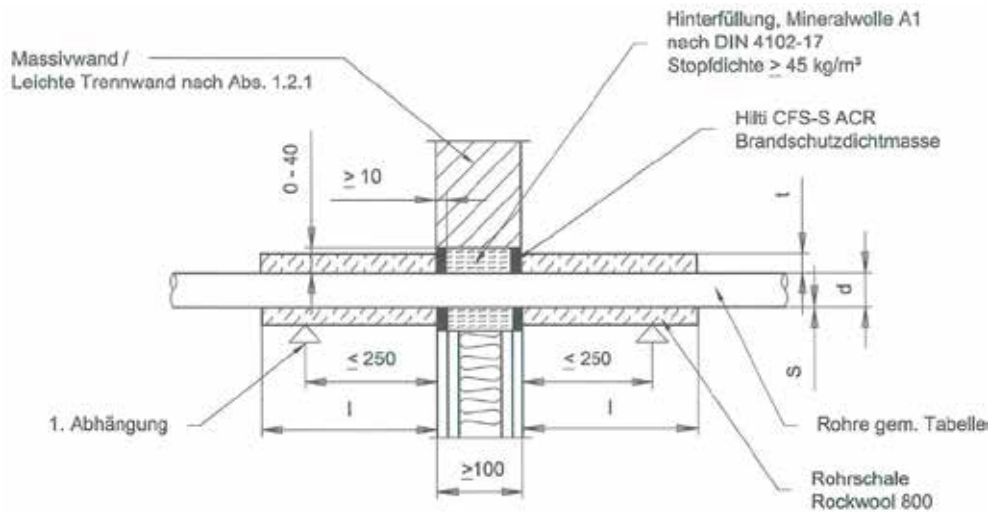


Rohrmaterial	Rohrdurchmesser d [mm]	Rohrwanddicke s [mm]	Feuerwiderstandsdauer			
			R 30	R 60	R 90	R 120
Stahl, Edelstahl, Guß	$\leq 17,2$	$\geq 1,8$	X	X	X	X
	$26,9 \leq 33,7$	$\geq 2,0$	X	X	X	X
	$> 33,7 \leq 48,3$	$\geq 2,3$	X	X		



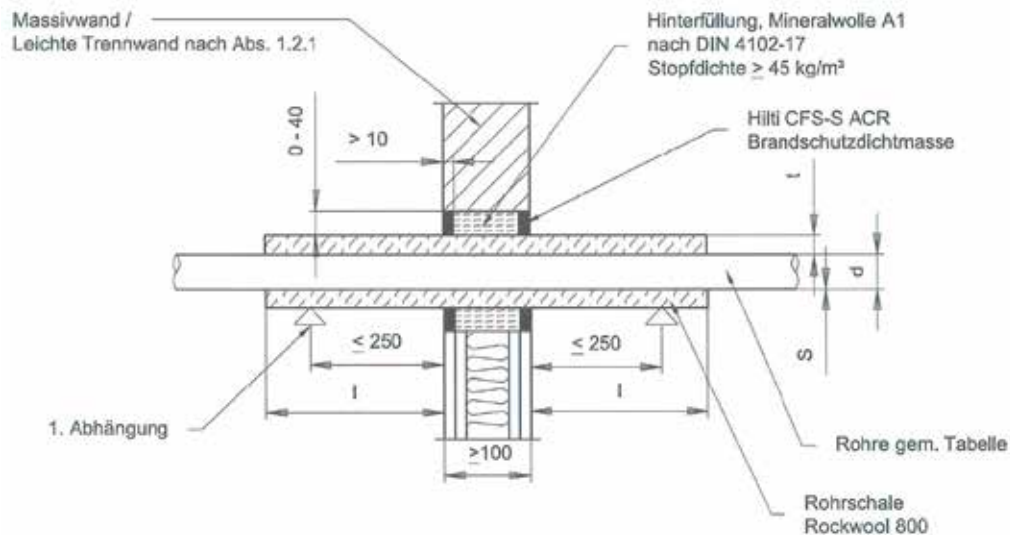
## Rohrabschottung Geberit Mepla der Feuerwiderstandsklasse R30/60/90/120 in Wänden

- Lokale Streckenisolierung im Bereich der Wanddurchführung unterbrochen:



Rohrmaterial	Rohrdurchmesser d [mm]	Rohrwanddicke s [mm]	Isolierlänge l [mm]	Isolierdicke t [mm]
Geberit Mepla	16 ≤ 50	2,25 - 4,00	300	≥ 20

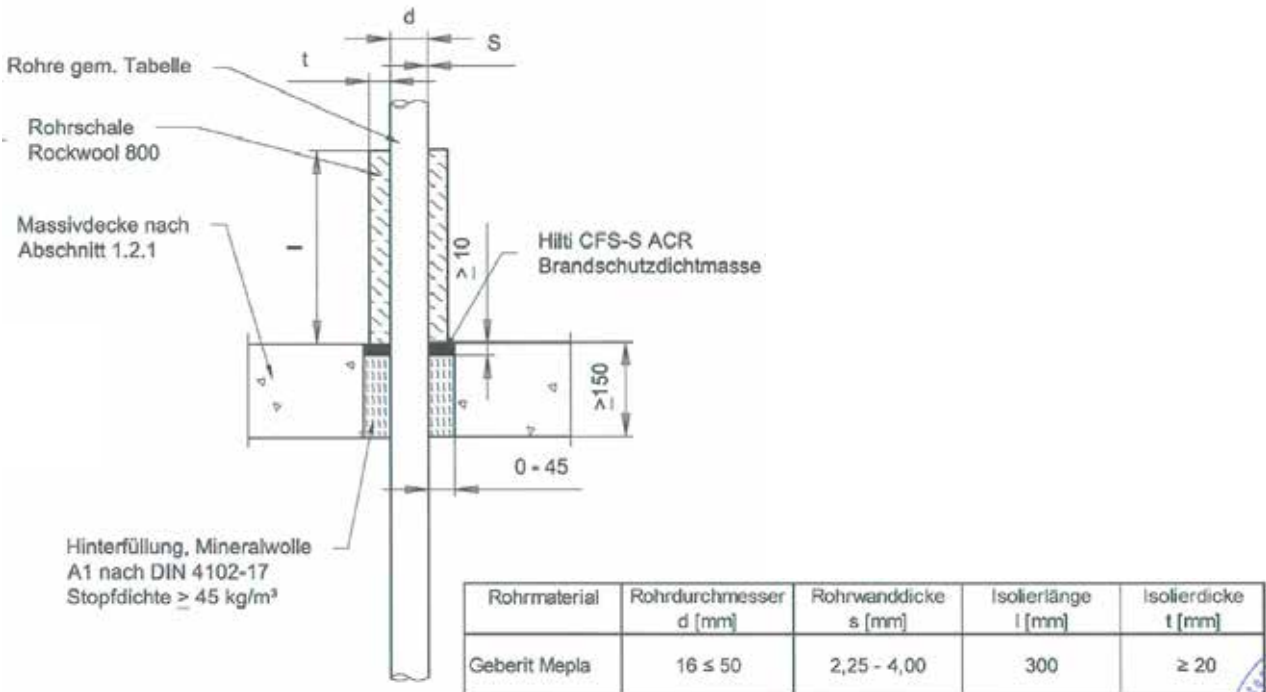
- Lokale Streckenisolierung im Bereich der Wanddurchführung nicht unterbrochen:



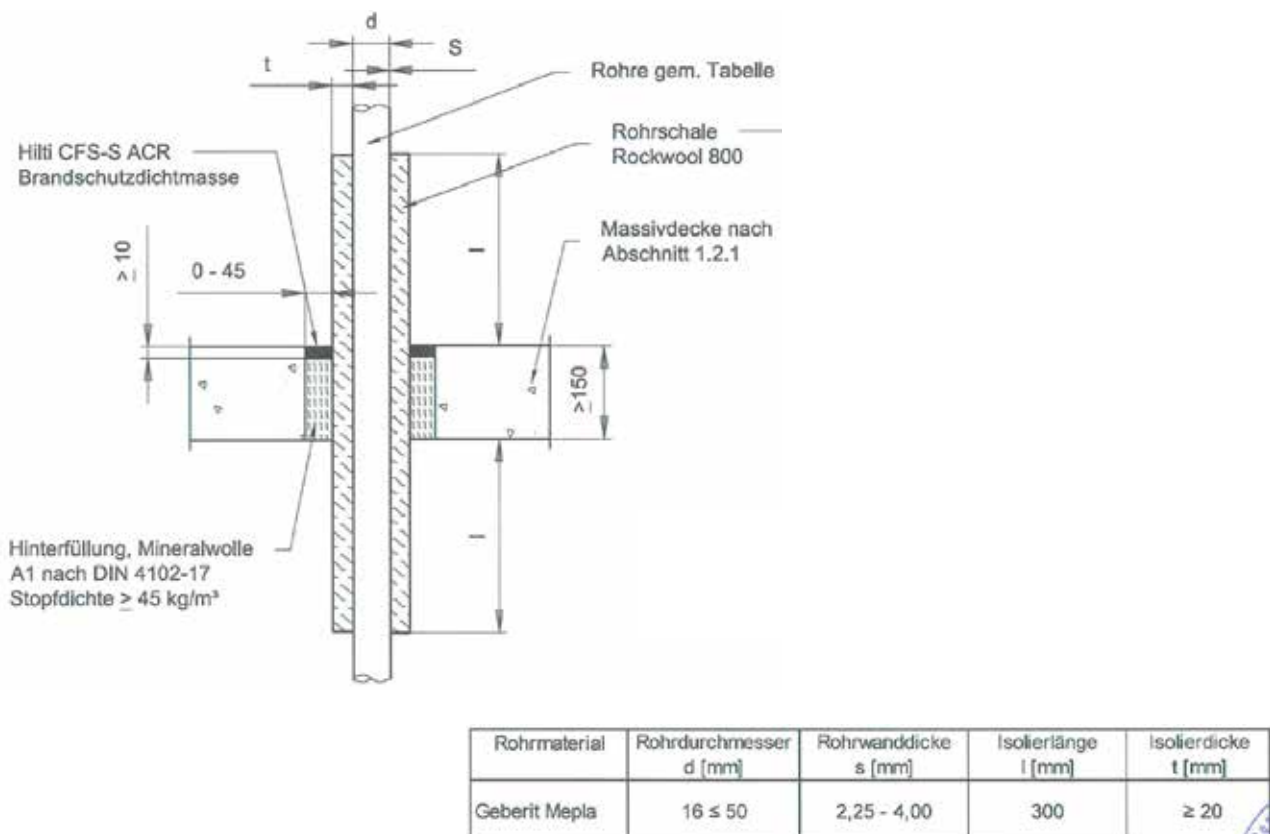
Rohrmaterial	Rohrdurchmesser d [mm]	Rohrwanddicke s [mm]	Isolierlänge l [mm]	Isolierdicke t [mm]
Geberit Mepla	16 ≤ 50	2,25 - 4,00	300	≥ 20

## Rohrabschottung Geberit Mepla der Feuerwiderstandsklasse R30/60/90/120 in Massivdecken

- Lokale Streckenisolierung im Bereich der Deckendurchführung unterbrochen:

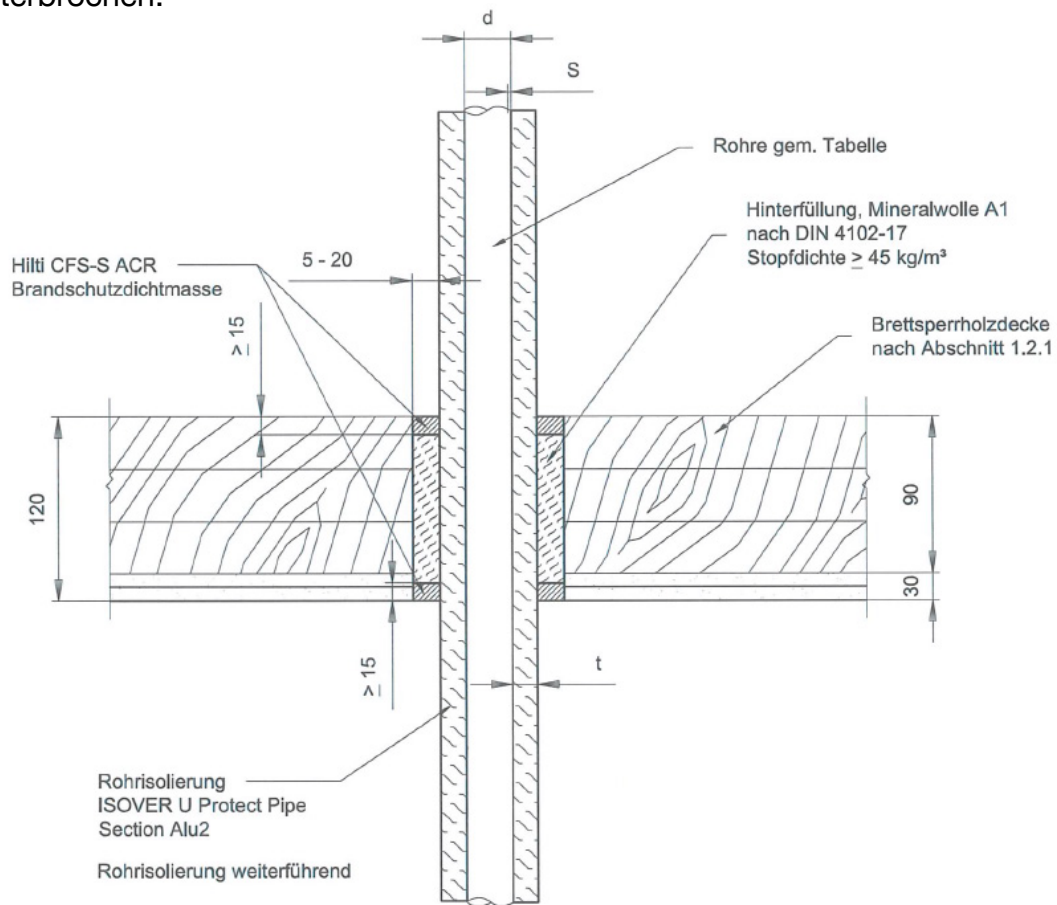


- Lokale Streckenisolierung im Bereich der Deckendurchführung nicht unterbrochen:



## Rohrabschottung der Feuerwiderstandsklasse R30/60/90/120 in Brettsperrholzelement BBS 90 (Binderholz ETA-06/0009)

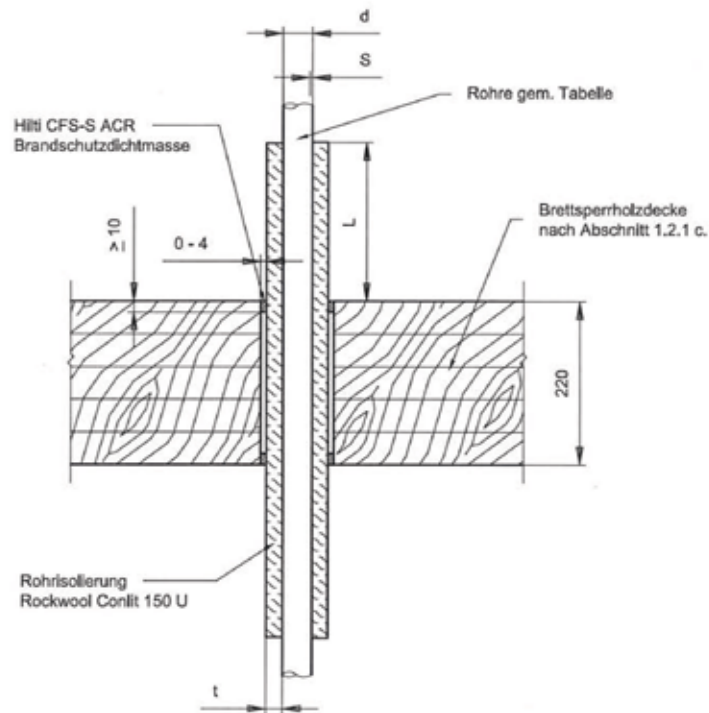
- Durchgehende Streckenisolierung im Bereich der Deckendurchführung nicht unterbrochen:



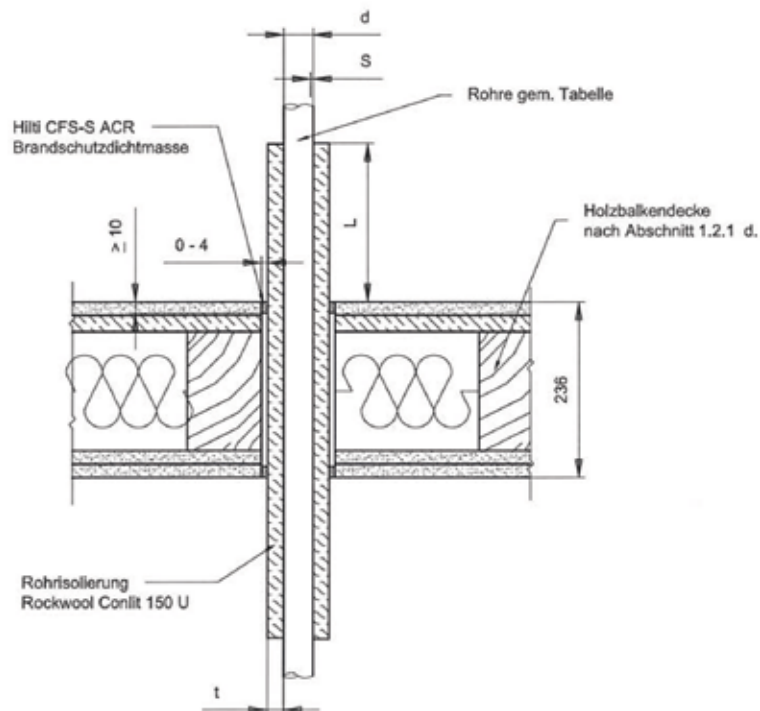
- Abstand der Abschottungen zueinander 100 mm

Rohrmaterial	Rohrdurchmesser d [mm]	Rohrwanddicke s [mm]	Isolierdicke t [mm]
Stahl, Edelstahl, Guß	$\leq 35$	1,5 - 14,2	20

## Weitere Holzbauanwendungen in Decken (R90)

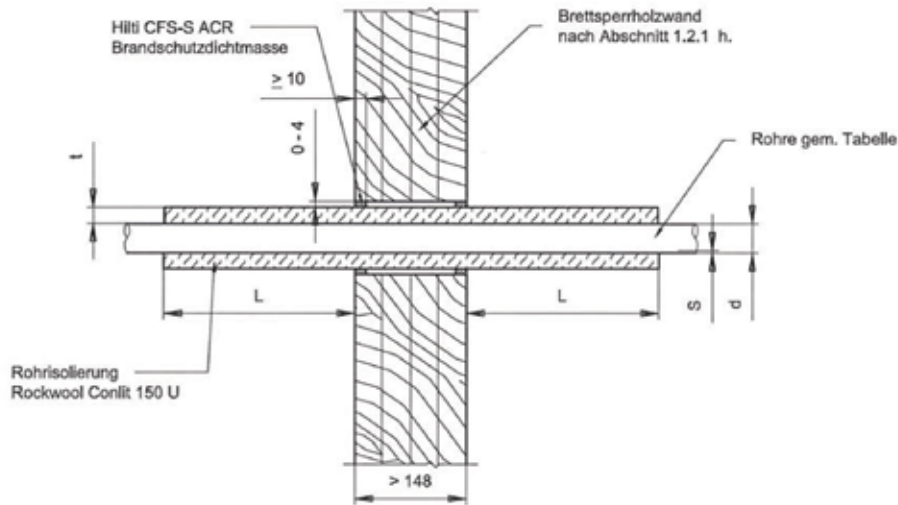


Rohrmaterial	Rohrdurchmesser d [mm]	Rohrwanddicke s [mm]	Isolierlänge l [mm]	Isolierdicke t [mm]
Stahl, Edelstahl, Guß, Kupfer	≤ 42	1,5 - 14,2	> 390	20

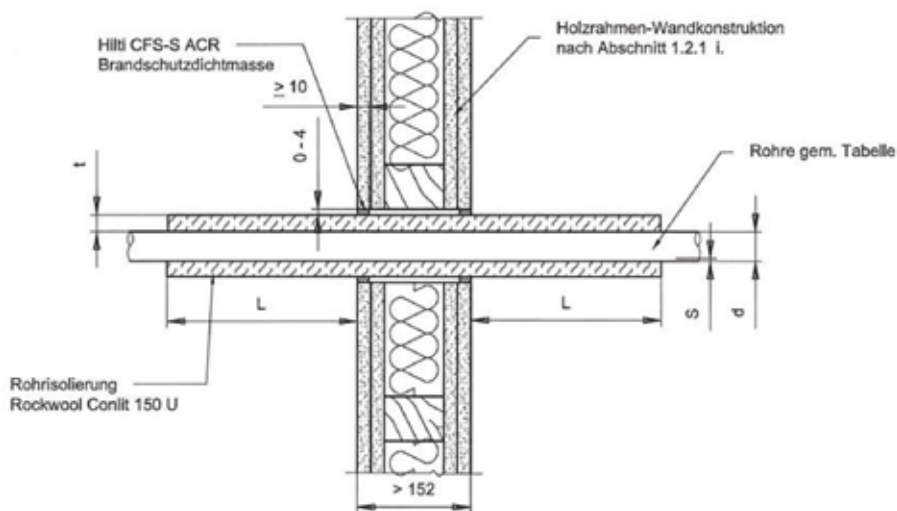


Rohrmaterial	Rohrdurchmesser d [mm]	Rohrwanddicke s [mm]	Isolierlänge l [mm]	Isolierdicke t [mm]
Stahl, Edelstahl, Guß, Kupfer	≤ 42	1,5 - 14,2	> 390	20

## Weitere Holzbauanwendungen in Decken (R90)



Rohrmaterial	Rohrdurchmesser d [mm]	Rohrwanddicke s [mm]	Isolierlänge l [mm]	Isolierdicke t [mm]
Stahl, Edelstahl, Guß, Kupfer	≤ 42	1,5 - 14,2	> 450	20



Rohrmaterial	Rohrdurchmesser d [mm]	Rohrwanddicke s [mm]	Isolierlänge l [mm]	Isolierdicke t [mm]
Stahl, Edelstahl, Guß, Kupfer	≤ 42	1,5 - 14,2	> 450	20

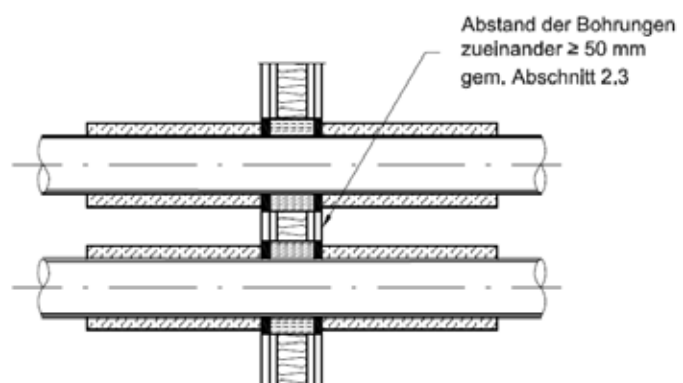
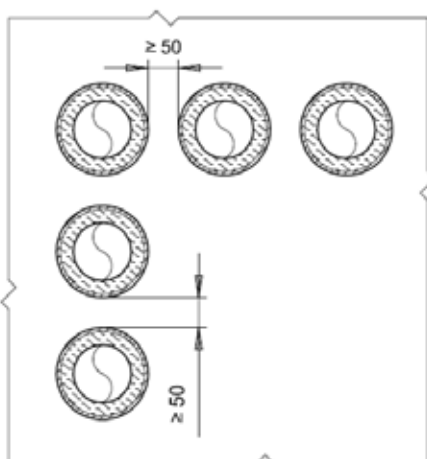
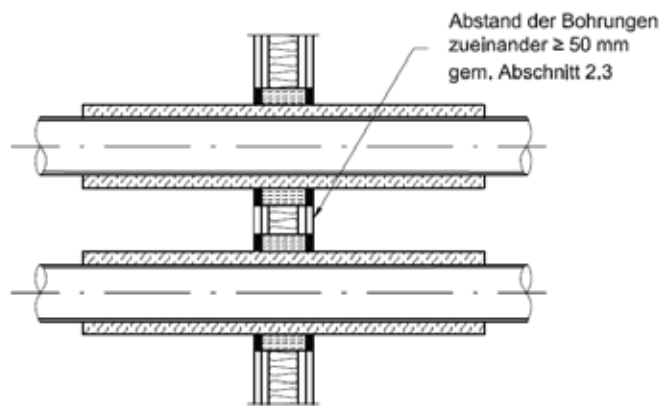
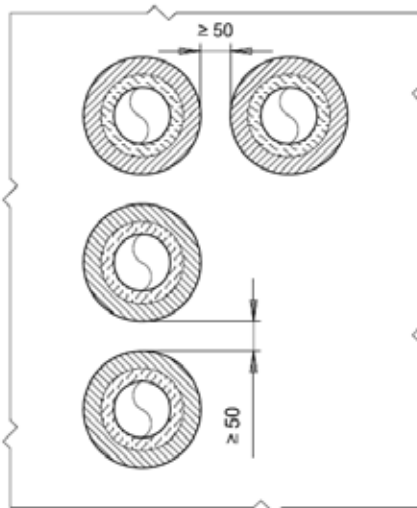
## Abstände zwischen Rohrabschottungen gleicher Bauart :

- 50 mm in leichten Trennwänden und Massivwänden
- 0 mm in Massivdecken
- 100 mm in Brettsperrholzdecken

## Abstände zu anderen Kabel- oder Rohrabschottungen anderer Bauart bzw. anderen Öffnungen oder Einbauten:

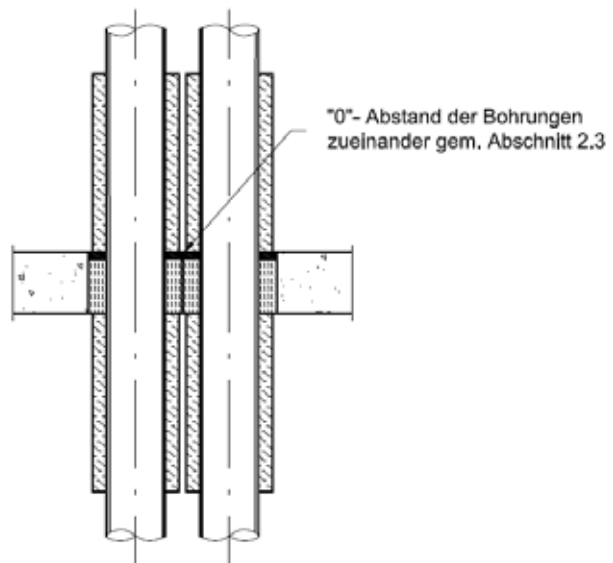
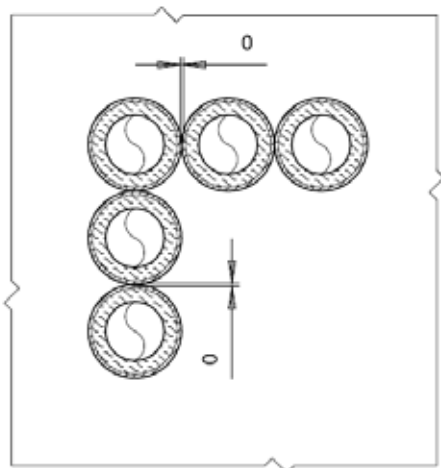
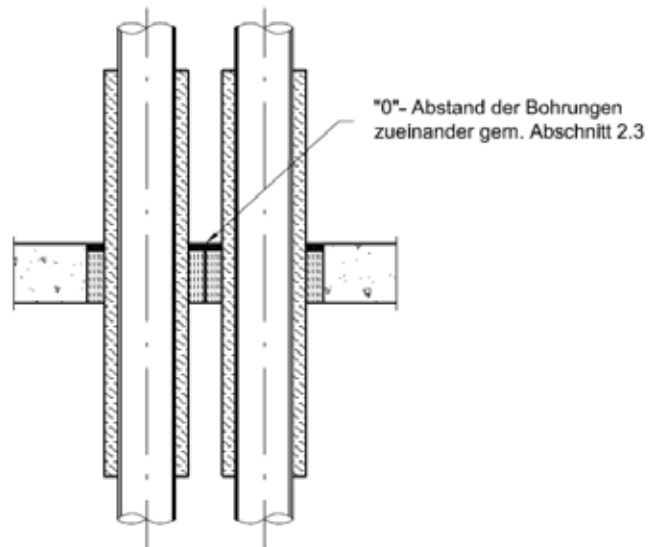
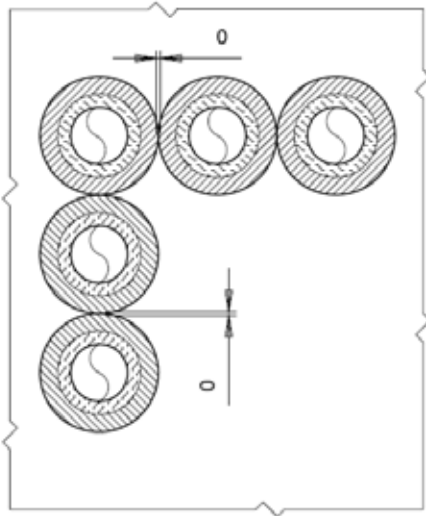
Abstand der Rohrabschottung zu	Größe der aneinandergrenzenden Öffnungen	Abstand zwischen den Öffnungen
- Kabel- oder Rohrabschottungen anderer Bauart	eine der Öffnungen > 40 cm x 40 cm	≥ 20 cm
	beide Öffnungen ≤ 40 cm x 40 cm	≥ 10 cm
- anderen Öffnungen oder Einbauten	eine der Öffnungen > 20 cm x 20 cm	≥ 20 cm
	beide Öffnungen ≤ 20 cm x 20 cm	≥ 10 cm

## • Abstände in Wandkonstruktionen:



Produkte und Anwendungen  
 Brandschutztechnische Begriffe  
 Weiterführende Anforderungen

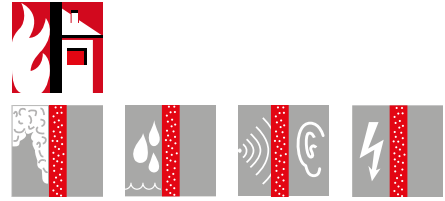
- Abstände in Deckenkonstruktionen:



## Eigenschaften von CFS-S ACR

### Zusätzliche Eigenschaften

Hilti Brandschutzprodukte sind umfassend geprüft und individuell auf die technischen Anforderungen der mechanischen und elektrischen Installationen eines Gebäudes abgestimmt. Neben ihrer überragenden Leistung im passiven Brandschutz erfüllen Hilti Brandschutzprodukte auch die immer wichtiger werdenden Anforderungen der Gebäudetechnik und helfen Planern und Installateuren dabei, diese zusätzlichen Anforderungen einzuhalten. Die Beurteilung der Gebrauchstauglichkeit erfolgte in Übereinstimmung mit EOTA ETAG Nr. 026 – Teil 2 und Teil 3.



Eigenschaften	Beurteilung der Eigenschaften	Norm, Standard, Prüfung
<b>Gesundheits- und Umweltschutz</b> Luft-/Gasdurchlässigkeit	q/A [m <sup>3</sup> / (h x m <sup>2</sup> )] at Δ p50 Pa: Luft: 1,9 × 10 <sup>-6</sup> Stickstoff (N <sub>2</sub> ): 1,1 × 10 <sup>-6</sup> CO <sub>2</sub> : 6,4 × 10 <sup>-5</sup> Methan (CH <sub>4</sub> ): 4,3 × 10 <sup>-5</sup> q/A [m <sup>3</sup> / (h x m <sup>2</sup> )] at Δ p250 Pa: Luft: 9,7 × 10 <sup>-6</sup> Stickstoff (N <sub>2</sub> ): 5,5 × 10 <sup>-6</sup> CO <sub>2</sub> : 3,2 × 10 <sup>-4</sup> Methan (CH <sub>4</sub> ): 2,1 × 10 <sup>-4</sup> (CFS-S ACR 10 mm dick)	EN 1026
Wasserdurchlässigkeit	Wasserdicht bis 1 m Wassersäule oder 9806 Pa	ETAG 026-2
Gefährliche Stoffe	CFS-ACR erfüllt die Verordnung zur Registrierung, Bewertung, Zulassung und Beschränkung von Chemikalien (REACH). Es werden keine toxischen, karzinogenen, reproduktionstoxischen und mutagenen chemischen Substanzen der Kategorie 1 und 2 ≥ 0,1 % verwendet.	Sicherheitsdatenblatt
<b>Schallschutz</b> (Luftschalldämmung)	Leichtbauwand R <sub>w</sub> = 53 dB D <sub>n,w</sub> = 60 dB Massivwand R <sub>w</sub> = 51 dB D <sub>n,w</sub> = 58 dB	EN ISO 140-3 EN ISO 20140-10 EN ISO 717-1
<b>Dauerhaftigkeit und Gebrauchstauglichkeit</b>	Kategorie Y <sub>2, (-5/+70)°C</sub> (geeignet zur Verwendung bei Temperaturen zwischen -5 °C und +70 °C, keine Einwirkung von Regen oder UV-Strahlen)	ETAG 026-2 and 3
<b>Bewegungsfähigkeit (lineare Fugen)</b>	Klasse ISO 11600-F-12.5P	ISO 11600
<b>Elektrische Eigenschaften</b>	Spezifischer Durchgangswiderstand 11,3 × 10 <sup>11</sup> ± 3,6 × 10 <sup>11</sup> Ohm Spezifischer Oberflächenwiderstand 8,5 × 10 <sup>6</sup> ± 2,4 × 10 <sup>6</sup> Ohm	DIN IEC 60093 (VDE 0303 Part 30)
<b>Brandverhalten</b>	Class D-s1 d0	EN 13501-1

Hilti ist ein führender Anbieter von Brandschutzsystemen mit über 20 Jahren Erfahrung weltweit.

Wir helfen Ihnen aktiv, die Ausführung Ihrer Brandschutzprojekte zu verbessern, indem wir Folgendes bereitstellen:

- Schnelle technische Beurteilungen
- Umfangreiche technische Literatur
- Schulungen und Demonstrationen vor Ort
- Durchdachte Baustellenlogistik
- Sicherstellung der Erfüllung anwendungsspezifischer Anforderungen
- Internationales Netzwerk von Hilti Brandschutzexperten

Unser Netzwerk von erfahrenen Verkaufsmitarbeitern, Beratungsingenieuren, Brandschutzexperten und Kundendienstmitarbeitern ist nur einen Telefonanruf entfernt (unter der lokalen, gebührenfreien Hilti Servicenummer erreichbar).



## Brandschutzfugenspray CFS-SP WB



### ANWENDUNGEN

- Rauchgas-Abdichtung und F 90 Beständigkeit von F 90 Bauteilfugen: Wand/Wand, Wand/Decke, Decke/Decke
- Rauchgas-Abdichtung und F 90 Beständigkeit von Fassadenfugen

### VORTEILE

- Hohe Produktivität – Zeit und Materialersparnis durch leichte Verarbeitung mittels Airlessgerät
- Hoher Grad an Elastizität gleicht verlässlich große Fugenbewegungen aus
- Viele Zusatzprüfungen – Schimmel-, Wasser- und Alterungsbeständigkeit
- Hohe Luftschalldämmung – optimal für Wohn- und Bürogebäude



### Technische Daten

<b>Fugen ohne Dehnbelastung (Verformung: 0%)</b>	Ja
<b>Fugen mit geringer Dehnbelastung (Verformung: 10%)</b>	Ja
<b>Dehnfugen (Verformung 25%)</b>	Ja
<b>Feuerwiderstand in Beton</b>	30/60/90 Min.
<b>Feuerwiderstand in Mauerwerk</b>	30/60/90 Min.
<b>Feuerwiderstand in leichte Trennwand</b>	Nein
<b>Mindestmaß Wandstärke</b>	150 mm
<b>Mindestmaß Deckenstärke</b>	150 mm
<b>Fugenbreite max.</b>	150 mm
<b>2. Komponente</b>	Mineralwolle
<b>Verwendbarkeitsnachweis</b>	ETA-12/0078 (Gebäudefuge) ETA-11/0343 (Fassade)



Bestellbezeichnung	Paketinhalt	Warengruppe	Verpackt zu	Artikelnummer
Brandschutzfugenspray CFS-SP WB weiss	1x 19 L Eimer	6401	1 Stk	430806

**Hinweis:** Bitte für die Montage die jeweilige Zulassung/Prüfbericht und die darin enthaltenen Verarbeitungshinweise beachten!

**Produktbeschreibung:**

Hoch elastische Brandschutzdichtmasse (leicht alkalisch), Baustoffklasse B2.

**Sicherheitsratschläge:**

- Von Kindern fernhalten.
- EG-Sicherheitsdatenblatt anfordern und beachten.

**Lagerung:**

- Nur in der Originalverpackung lagern.

**Produktdaten:**

(bei 23 °C und 50 % rel. Luftfeuchtigkeit)

Chemische Basis:	Dispersion auf Acrylbasis
pH-Wert:	ca. 8,5
Farbe:	weiß
Dichte:	ca. 1,25 g/cm <sup>3</sup>
Verarbeitungstemperatur:	+5 °C bis +40 °C
Hautbildungszeit:	ca. 3 Std.
Aushärtezeit:	ca. 3 mm/48 Std.
Volumenschwund:	ca. 20 %
max. Gesamtverformung:	bis zu 50 %
Brandabschottung F90:	siehe Prüfbericht
Temperaturbeständigkeit nach Aushärtung:	-20 °C bis +70 °C
Schallschutz (System):	ca. 55 db
Lagerfähigkeit:	12 Monate
Lagerungstemperatur:	+4 °C bis +24 °C
Wasserdicht bis 1000 mm Wassersäule	

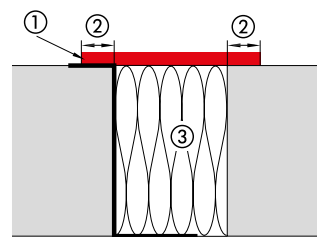
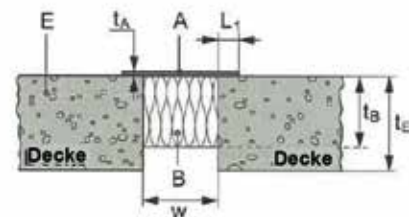
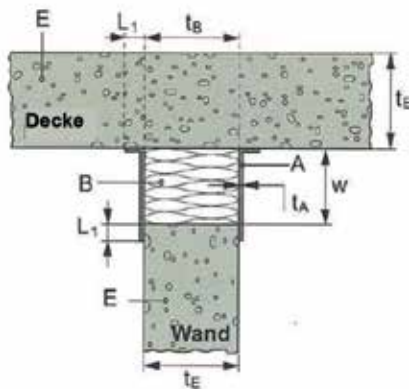
**Verbrauchsübersicht:**

- (mm Fugenbreite + 2 x 15 mm) x 4 mm x 1 = ml Masse/Laufmeter

**Als Verbrauchsrichtwerte [Liter] ergeben sich:**

Fugenlänge [m]	Fugenbreite [mm]		
	6	20	100
1	0,144	0,2	0,52
5	0,72	1	2,6
20	2,8	4	10,5

Für Flächenanwendung wie Trapezblechabdichtungen sind ca. 4,5 l/m<sup>2</sup> bei 3 mm Trockenschichtdicke anzusetzen.


**Grundsätzliche Installationshinweise:**

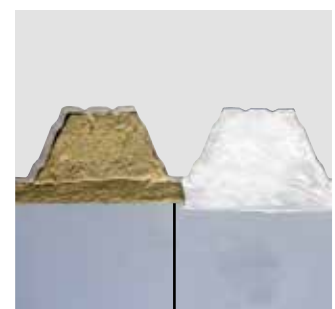
Folgende Maße müssen bei der Anwendung von CFS-SP WB eingehalten werden:

- ① Trockenschichtdicke 2 mm/nass 3 mm
- ② Überlappung 15 mm
- ③ Mineralwolle mind. 38 kg/m<sup>3</sup>, 1,3-fach komprimiert, mit der Faserrichtung parallel zur Fugenflanke orientiert.

- A = Fugendichtmaterial,
- B/B<sub>1</sub> = Hinterfüllmaterial/Rundschnur,
- E = Massivbaukonstruktion,
- E<sub>1</sub> = Stahlelement als Fugenflanke
- F = Stoß, Feld,
- H = Horizontal,
- M = Bewegung,
- V = Vertikal,
- W = Fugenbreite,
- t<sub>A</sub> = Stärke Fugenmaterial,
- t<sub>B</sub> = Stärke Hinterfüllmaterial,
- t<sub>E</sub> = Bauteilstärke



Fugenabdichtung.



Trapezblechabdichtung.

Produkte und Anwendungen

Brandschutztechnische Begriffe

Weiterführende Anforderungen

**Anwendung:**

- Brandschutzfugen
- Massivdecke an Stahl-Vorhangsfassade

Das Hilti Brandschutzfugenspray CFS-SP WB ist eine membranformende Beschichtung, die zur Herstellung einer Randdichtung zwischen massiven Deckenplatten und Vorhangfassaden, mit Mineralwolle als Hinterfüllmaterial verwendet wird.

**a) Decken in Massivbauweise:**

Die Decke muss mindestens 150 mm dick sein und aus Beton mit einer Mindestdichte von 2400 kg/m<sup>3</sup> bestehen.

**b) Vorhangfassaden:**

Vorhangfassaden mit Stahlrahmen (Träger, Steher), der von Fassadenplatte und Rahmen gebildete Hohlraum verfüllt mit Mineralwollplatten oder -lamellenplatten mit einer Mindestdichte von 120 kg/m<sup>3</sup> um die Randdichtungskante zu formen, der Träger bildet den Untergrund für das „Hilti Brandschutzfugenspray CFS-SP WB“.

Die Decke in Massivbauweise muss gemäß EN 13501-2 für die geforderte Feuerwiderstandsdauer klassifiziert sein.

**Mineralwolleprodukte, die als Hinterfüllmaterial für Randdichtungen geeignet sind:**

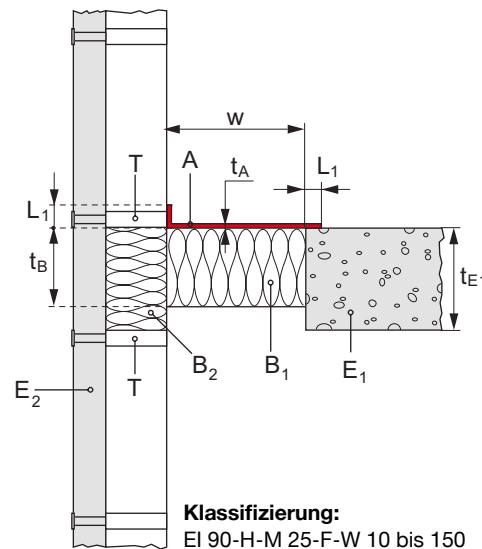
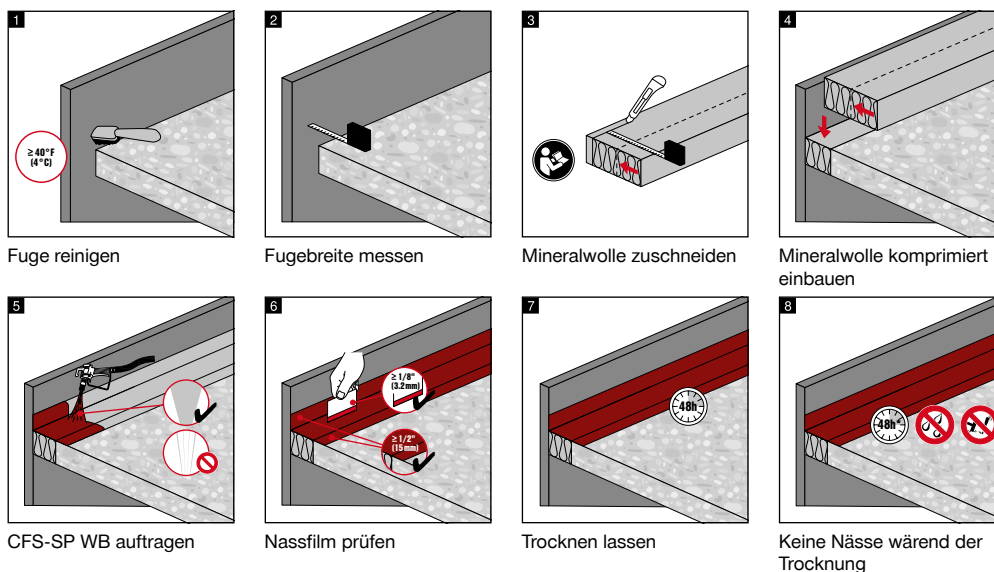
Eigenschaften	Spezifikationen
Steinwolle	EN 13162 oder EN 14303
Dichte	40 bis 70 kg/m <sup>3</sup>
Beschichtung	keine Al-Beschichtung, keine andere Beschichtung

**Zeichenerklärung in der Abbildung:**

Abkürzung	
A	„Hilti Brandschutzfugenspray CFS-SP WB“
B <sub>1</sub>	Hinterfüllmaterial (Mineralwolle) der Randdichtung
B <sub>2</sub>	Mineralwolle im Hohlraum zwischen Trägern und Fassadenplatte
E <sub>1</sub>	Decke in Massivbauweise
E <sub>2</sub>	Fassadenplatte
L <sub>1</sub>	Überstand von „Hilti Brandschutzfugenspray CFS-SP WB“
T	Träger
t <sub>A</sub>	Dicke von „Hilti Brandschutzfugenspray CFS-SP WB“
t <sub>B</sub>	Dicke des Hinterfüllmaterials
t <sub>E1</sub>	Dicke der Decke in Massivbauweise/Fugentiefe
w	Fugenbreite

**Installationshinweise:**

- Decke in Massivbauweise (E<sub>1</sub>), t<sub>E1</sub> ≥ 150 mm
- Vorhangsfassade (E<sub>2</sub>)
- „Hilti Brandschutzfugenspray CFS-SP WB“ (A), t<sub>A</sub> = 3,2-5 mm (Nassfilm, ergibt ca. 2 mm Trockenfilmdicke)
- Überstand auf Deckenkonstruktion und Vorhangsfassade (L<sub>1</sub>) mindestens 15 mm, zusammen mit Mineralwolleprodukt (B) als Hinterfüllmaterial spezifiziert: t<sub>B</sub> ≥ 150 mm
- Kompression der Mineralwolle ≥ 55 %
- Abstand der Fugen zueinander mindestens 1000 mm
- Nominale Fugenbreite (w): 10 bis 150 mm
- Bewegungsvermögen: ± 25 %


**Verarbeitungshinweise für CFS-SP WB:**


## Verarbeitungshinweise für CFS-SP WB:

### Allgemein:

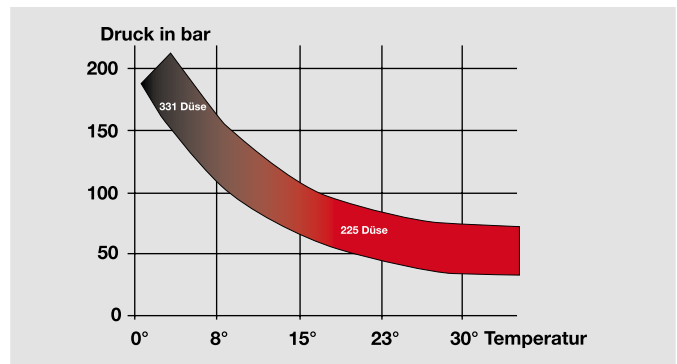
- Der Fugenuntergrund muss tragfähig, trocken, staub- und fettfrei sein.
- Haftet auf vielen Untergründen (Beton, Metall, Holz, Stein, Glas).
- In der Wand wird CFS-SP WB beidseitig, in der Decke einseitig von oben angewendet.
- CFS-SP WB kann mittels Pinsel, Spachtel oder Sprühergerät (Airlessgerät) aufgebracht werden. Beim Aufbringen mittels Pinsel oder Spachtel ist auf eine homogene Schichtdicke zu achten. Beim Pinseln ist mehrmaliges Auftragen notwendig, um die Trockenschichtdicke zu erreichen. Generell ist das Aufbringen mittels Airlessgerät effektiver und effizienter. Bei Verwendung eines Airlessgerätes sind die Hinweise des Geräteherstellers zu beachten.

### Technische Anforderungen an das Sprühergerät:

- Kolbenpumpe.
- Pumpenleistung:  $\geq 2,6$  l/Min.

### Wahl der Düse:

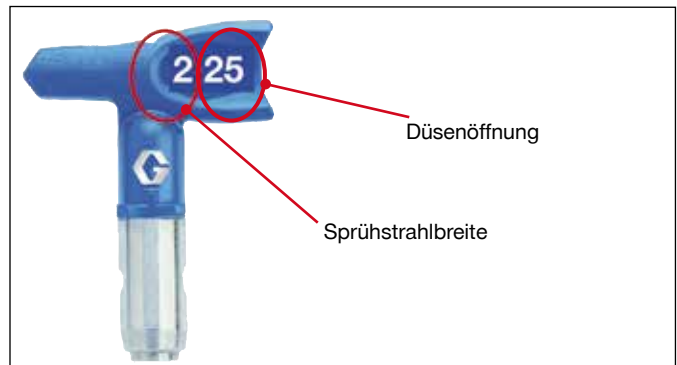
- Die empfohlene Standarddüsengröße für CFS-SP WB ist Größe 25. Bis ca. 8 cm Fugenbreite ist vorzugsweise die 225 Düse zu verwenden. Die Faustregel für die Umrechnung ist wie nachstehend: Beispiel:  $225 \rightarrow 2 \times 5 = 10$  cm Strahlbreite bei einem Abstand von 30 cm).
- Bei tieferen Temperaturen ist eine Düse mit einem größeren Durchfluss zu wählen.



Düsenauswahl für optimale Leistung.

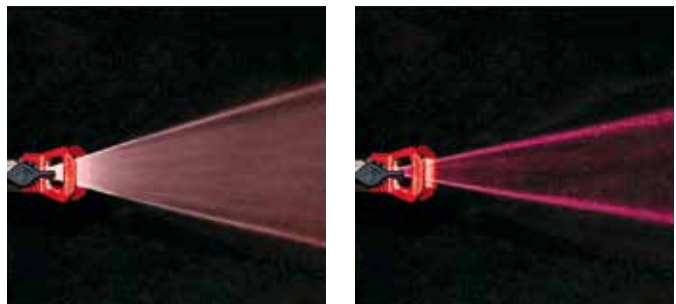
### Zusammenhang zwischen Düsenöffnung und Sprühstrahlbreite:

- Bei gegebener Sprühstrahlbreite wird umso mehr Material aufgetragen, je größer die Öffnung ist (Eine größere Öffnung bedeutet einen stärkeren Produktdurchsatz).
- Bei gegebener Düsenöffnung ergibt ein breiterer Sprühstrahl eine dünnere Beschichtung der Fläche, da die gleiche Materialmenge auf eine größere Fläche verteilt wird.



### Sprühbild:

- Sprühergerät einschalten und den Druck auf die kleinste Stufe einstellen und das Bild des Sprühstrahls auf einem Karton testen. Druck langsam erhöhen und das Bild des Sprühstrahls auf einem Karton testen. Druck nachstellen, bis der Strahl vollständig zerstäubt ist. Der Druck sollte auf der kleinsten Stufe eingestellt werden, die gerade noch eine gute Zerstäubung gewährleistet.
- Kaltes Material kann einen erhöhten Betriebsdruck des Sprühergerätes oder eine größere Düse erfordern.

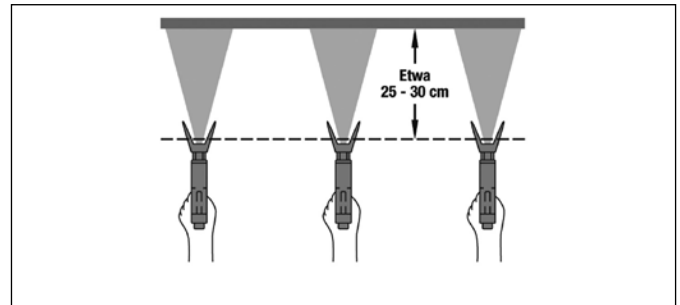


Günstiges Sprühbild.

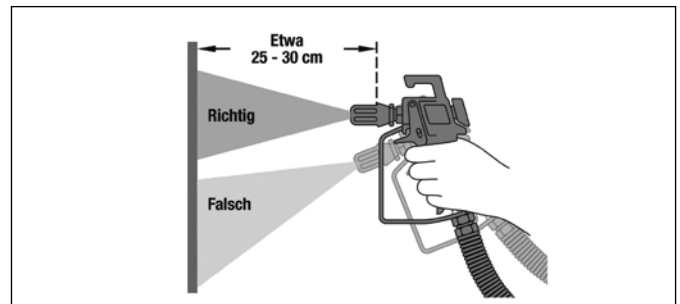
Ungünstiges Sprühbild.

**Sprühtechnik:**
**Kontinuierliche, gleichmäßige Beschichtung:**

- Der Auftrag einer gleichmäßigen Beschichtung über die gesamte Fläche wird durch gleichmäßige Bewegungen erzielt. Bewegen Sie den ganzen Arm mit konstanter Geschwindigkeit und halten Sie die Sprühpistole immer im gleichen Abstand zur Oberfläche.
- Der günstigste Abstand zwischen Düse und Fläche beträgt 25 cm bis 30 cm.



Auf gleichmäßige Beschichtung achten!



Sprühpistole möglichst senkrecht auf die Fläche richten!

**Anforderungen:**
**Die vorgeschriebene minimale Dicke des Nassfilms und die richtige Überlappung müssen sichergestellt werden:**

- Um zu gewährleisten, dass die geforderte Nassfilmdicke von 3 mm erreicht wird, ist die Schichtdicke mit einer Nassfilmlehre oder einer Visitenkarte zu prüfen.
- Die Beschichtung auf beiden Oberflächen (Bodenkante und Fassade oder Deckenunterseite und Wand) muss mindestens 15 mm überlappen. Die genauen Abmessungen sind den Zulassungs- und Prüfdokumenten zu entnehmen.
- Die beschichtete Oberfläche darf keine Löcher aufweisen.

**Klimatische Einflüsse – Wetter und Luftfeuchtigkeit:**

- In Anwendungsfällen, die Niederschlägen ausgesetzt sind, kann es zum Auswaschen von CFS-SP WB kommen, falls die Aushärtung noch nicht abgeschlossen ist.
- Wird CFS-SP WB versehentlich auf Flächen aufgebracht, sollten diese umgehend mit Wasser und Seife gereinigt werden.
- Luftfeuchtigkeit, Temperatur und Dicke der aufgetragenen Beschichtung haben Einfluss auf das Aushärtungsverhalten von CFS-SP WB.

**Arbeitsunterbrechungen:**

- Im Fall einer längeren Arbeitsunterbrechung ist CFS-SP WB mit einer Kunststoffolie zu verschließen.
- Unterbrechungen über Nacht sind bei guter Abdeckung ohne Pumpenreinigung möglich.
- Bei voraussichtlich mehrtägigen Unterbrechungen ist die CFS-SP WB Vorlage von der Pumpe zu trennen und original zu verschließen.

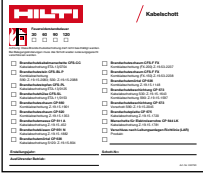




Überprüfung der Dicke des Nassfilms.



Temperatur [C]	Schichtdicke [mm]	Relative Feuchtigkeit		
		23% +/-5%	50% +/-5%	80% +/-5%
35°	3	1	1	3
	5	4	3,5	5
23°	3	1,5	1,5	2
	5	6	6	7
5°	3	5	10	10
	5	12	20	20

Aushärtungszeit in Tagen (Näherungswerte).




## Ausführungsschilder

Bestellbezeichnung	Warengruppe	Verpackt zu	Artikelnummer
<b>Ausführungsschild Kabelschott</b> Zur Schottkennzeichnung 	6409	1 Stk	242750
<b>Ausführungsschild Rohrschott</b> Zur Schottkennzeichnung 	6409	1 Stk	2096718
<b>Ausführungsschild Kombischott</b> Zur Schottkennzeichnung 	6409	1 Stk	2096719

## Auspressgeräte

Bestellbezeichnung							Warengruppe	Verpackt zu	Artikelnummer
	CP 611 A	CP 620	CP 660	CFS-S SIL	CFS-S ACR	CFS-FIL			
<b>Auspressgerät CFS-DISP</b> Handauspressgerät, robuste Ausführung, einfach anzuwenden 	■			■	■	■	6409	1 Stk	02005843
<b>Auspressgerät DSC Kof</b> 		■					6409	1 Stk	00339131
<b>Auspressgerät DSC Sch</b> 		■					6409	1 Stk	00338720
<b>Auspressgerät HDM 330 CR/CB SCH</b> Handauspressgerät für 330ml Gebinde inkl. Kassette im Karton 			■				5401	1 Stk	2065306
<b>Auspressgerät HDM 330 CR/CB Kof</b> Handauspressgerät für 330ml Gebinde inkl. Kassette im Koffer 			■				5401	1 Stk	2036319
<b>Set Akku-Auspressgerät HDE 500-A22 cas</b> beinhaltet 1 Akku-Auspressgerät HDE 500-A22, 1 rote Kassette, 1 schwarze Kassette, 1 Akkupaket B22/3.3 Li-Ion, 1 Ladegerät C 4/36-ACS Li-Ion, 1 Schutzbrille, im Kunststoffkoffer 			■				2100	1 Stk	2044198
<b>Set CD 4-A22 + B 22/3.0 (2) + C 4/36-350</b> beinhaltet 1 Akku-Auspressgerät CD 4-A22, 2 Akkupaket B 22/3.0 Li-ion, 1 Ladegerät C 4/36-350 230 V, 1 Gerätebox CD 4-A22 kpl, 1 Kartuschenaufnahme CD 4 310 ml Kunststoff, 1 Kartuschenaufnahme CD 4 600 ml Aluminium 	■			■	■		2100	1 Stk	2264753

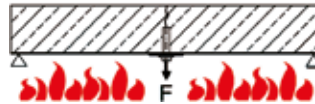
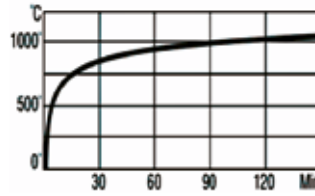
## Sonstiges Zubehör

Bestellbezeichnung	CP 620	CP 644	CP 660	HDM 330	HDE 500	CFS-S SIL/CFS-S ACR	CD 4-A22	Warengruppe	Verpackt zu	Artikelnummer
<b>Reiniger CFR1 500ML</b> Einfaches Entfernen von frischen Schäumen 	■		■			■		6209	1 Stk	225386
<b>Haftvermittler CFS-PRIM 250 ml</b> optimiert die Haftung der Schäume auf dem Untergrund 						■		6409	1 Stk	2025233
<b>Verlängerungsrohr CP 620-EXT</b> 	■		■					6409	12 Stk	338716
<b>Mischer CP 620-M</b> 	■							6409	12 Stk	338718
<b>Mischer HIT-RE-M</b> 			■					5401	100 Stk	337111
<b>Kartuschenaufnahme HIT-CB 330</b> für 330 ml Foliengebände 				■				5401	1 Stk	2007056
<b>Kartuschenaufnahme HIT-CB 500</b> für 330 ml und 500 ml Foliengebände 					■			5401	25 Stk	2007057
<b>Befestigungshaken CP 643N/CP 644</b> 1.5"/50 		■						6406	30 Stk	304345
<b>Befestigungshaken CP 644 7"/180-10"/250</b> 		■						6406	10 Stk	304346
<b>Unterlegscheibe A 8,4/40 verz.</b> 		■						3910	100 Stk	282856
<b>Schraubanker HUS-P 6 x 40/5</b> 		■						5172	100 Stk	416745
<b>Kartuschenaufnahme CD 4</b> 310 ml Kunststoff für CD 4-A22 310 ml Kunststoff 						■		5172	1 Stk	2218784
<b>Kartuschenaufnahme CD 4</b> 600 ml Aluminium Für CD 4-A22 600mm Aluminium 						■		5172	1 Stk	2218556

# Feuerwiderstand Dübeltechnik.

Geprüfte Befestigungen im vorbeugenden baulichen Brandschutz.  
Befestigungsabstände für Abschottungen.

- Geprüft nach der **international genormten Einheits-temperaturkurve** (ISO 834, DIN 4102 T.2) und/oder Technical Report TR 020 der EOTA (Beurteilung der Feuerwiderstandsfähigkeit von Verankerungen im Beton).
- Geprüft im gerissenen Beton bei direkter Beflammung ohne isolierende oder schützende Massnahmen.



## Befestigung vor und nach der Abschottung Kombiabschottung

Produkt	Zulassung	Kabel	Rohr	Klima-Split	Anforderung an die Ausführung
CP 660	Z-19-15-1901	≤ 45 cm	≤ 17 cm	≤ 28 cm	<b>Kabel:</b> Baustoffklasse nichtbrennbar A (DIN 4102-4) nicht brennbare Rohre: 90 Minuten Funktionsfähig
CFS-F FX 200	Z-19.53-2237	≤ 45 cm	≤ 200		<b>Kabel und brennbare Rohre:</b> Baustoffklasse nicht brennbar A (Bauregelliste A Teil 1. Anlage 0.2.1 oder 0.2.2) nicht brennbare Rohre: 90 Minuten Funktionsfähig
CFS-F FX 150	Z-19.53-2238	≤ 45 cm	≤ 200		<b>Kabel und brennbare Rohre:</b> Baustoffklasse nicht brennbar A (Bauregelliste A Teil 1. Anlage 0.2.1 oder 0.2.2) nicht brennbare Rohre: 90 Minuten Funktionsfähig
CP 636	Z-19.53-2389	≤ 35 cm	brennbares Rohr ≤ 50 cm nicht brennbares Rohr ≤ 65 cm nicht brennbares Rohr ≤ 12 cm		<b>Generell:</b> Baustoffklasse nichtbrennbar A (DIN 4102-4)
CP673	Z-19.53-2344	≤ 15 cm ≤ 50 cm	brennbares Rohr ≤ 50 cm nicht brennbares Rohr ≤ 25 cm		<b>Kabel und brennbare Rohre:</b> Baustoffklasse nichtbrennbar A (DIN 4102-4) nicht brennbare Rohre: 90 Minuten Funktionsfähig
CFS-BL P	Z-19.53-2423 Z-19.15-2088 Z-19.53-2362	≤ 50 cm	brennbares Rohr ≤ 50 cm nicht brennbares Rohr ≤ 50 cm		<b>Generell:</b> Baustoffklasse nichtbrennbar A (DIN 4102-4)
CP 620	Z-19.15-1353	≤ 10 cm ≤ 30 cm	brennbares Rohr ≤ 50 cm nicht brennbares Rohr ≤ 50 cm		<b>Kabel und brennbare Rohre:</b> Baustoffklasse nichtbrennbar A (DIN 4102-4) nicht brennbare Rohre: 90 Minuten Funktionsfähig
CFS-RCC	Z-19.53-2336	≤ 50 cm	≤ 50 cm	≤ 50 cm	<b>Generell:</b> Baustoffklasse: nicht brennbar (MVRTB 01/2017 Anhang 4, Abs. 1, TR A2.2.1.2)

## Kabelabschottung

Produkt	Zulassung	Kabel	Anforderung an die Ausführung
CP 611A	Z-19-15-452	≤ 50 cm	Baustoffklasse nichtbrennbar A (DIN 4102-4)
CFS-CC	Z-19.53-2282	≤ 30 cm	Baustoffklasse nichtbrennbar A (DIN 4102-4)
CFS-SL	Z-19.53-2318	≤ 32 cm ≤ 25 cm	Wand: Baustoffklasse nichtbrennbar A (DIN 4102-4) Decke: Baustoffklasse nichtbrennbar A (DIN 4102-4)
CP 651-N	Z-19.15-1882	≤ 25 cm	Baustoffklasse nichtbrennbar A (DIN4102-4)
CFS-PL	Z-19.53-2280	≤ 25 cm ≤ 25 cm	Wand: Baustoffklasse nichtbrennbar A (DIN 4102-4) Decke: Baustoffklasse nichtbrennbar A (DIN 4102-4)
CFS-MB	Z-19.53-2246	≤ 30 cm ≤ 30 cm	Wand: Baustoffklasse nichtbrennbar A (DIN 4102-4) Decke: Baustoffklasse nichtbrennbar A (DIN 4102-4)
CP 644-LK	Z-19.15-1781	≤ 30 cm	Wand: Baustoffklasse nichtbrennbar A (DIN 4102-4)

Produkte und Anwendungen

Brandschutztechnische Begriffe












Weiterführende Anforderungen



**Rohrabschottung**

Produkt	Zulassung	Rohr	Anforderung an die Ausführung
<b>CFS-C EL</b>	Z-19.53-2192	≤ 25 cm	Wand: Baustoffklasse nichtbrennbar A (DIN 4102-4)
<b>CP 644</b>	Z-19.53-2330	≤ 22 cm	Wand: Baustoffklasse nichtbrennbar A (DIN 4102-4)
<b>CFS-B</b>	Z-19.53-2210 Z-19.53-2218 P-MPA-E-08-011 P-MPA-E-07-029	≤ 320 mm ≤ 520 mm (Rohre ≥ 159 mm ≤ 813 mm)	Wand: Baustoffklasse nichtbrennbar A (DIN 4102-4) Decke: Baustoffklasse nichtbrennbar A (DIN 4102-4)
<b>CP 647-I</b>	P-3024 3294-MPA BS P-3025 3304-MPA BS P-3619-5596-MPA BS	≤ 65 cm ≤ 65 cm	Wand: 90 Minuten Funktionsfähig Decken Oberseite: 90 Minuten Funktionsfähig
<b>CP 647-I</b>	Z-19.17-2027	≤ 65 cm	Wand: Baustoffklasse nichtbrennbar A (DIN 4102-4)
<b>CP 648</b>	Z-19.53-2361	≤ 50 cm	Wand: Baustoffklasse nichtbrennbar A (DIN 4102-4)
<b>CFS-S ACR</b>	P-MPA-E-017-010	≤ 27 cm ≤ 25 cm	Wand: Baustoffklasse nichtbrennbar A (DIN 4102-4) Decke: Baustoffklasse nichtbrennbar A (DIN 4102-4)

**Dübelübersicht (Auszug)**

Dübel/Befestigungselement	Bezeichnung	Bohrloch mm	Anschluss Gewinde		Verwendbarkeitsnachweis
	DBZ	6	Flachkopf	x	ETA06/0179
	HFB	6	Flachkopf	x	ETA17/0168
	HFB-R	6	Flachkopf	x	
	HFB-HCR	6	Flachkopf	x	
	HFB-A-R	6	Sechskant	x	
	HFB-A-HCR	6	G-Scheibe	x	
	HIT HY 270, HIT-V, HIT SC	8-18	M8-M12	x*	GS 6.1/19-035-2
	HK6	6	M6	x	ETA04/0043
	HK-I	8	M8-M12	x	
	HKH	10-14	M6-M10	x	Z-21.1-1722
	HKH L	10-14	M6-M10	x	
	HKD	8-20	M6-M16	x	ETA06/0047
	HKD-S/-SR	8-15	M6-M12	x	
	HKD-E/-ER	8-15	M6-M12	x	
	HPD	ohne	M6-M10	x	Z-21.1-1729
	HSC-I	14-20	M6-M12	x	ETA02/0027
	HSC-IR	14-18	M6-M12	x	
	HSC-A	14-18	M8-M12	x	
	HSC-R	14-18	M8-M12	x	
	HST3 (vez.)	8-24	M8-M24	x	ETA98/0001
	HST3-R (A4)	8-24	M8-M24	x	
	HST HCR	8-24	M8-M24	x	
	HUS6-I	6	M8-M10	x	ETA13/1038
	HUS3-I Flex	6	M6-M12	x	
	HUS6-P	6	Flachkopf	x	
	HUS6-A	6	M8-M10	x	
	HUS3-H 6	6	Sechskant	x	
	HUS3-H/HR	8-14	Sechskant	x	
	HUS3-C/CR	8-14	Senkkopf	x	

\* Gutachterliche Stellungnahme MFPA Leipzig (Bewertung des Tragverhaltens des Injektionssystems unter zentrischen Zug unter einseitiger Brandbeanspruchung gemäß Einheitstemperaturkurve bei Verankerung im Mauerwerk)

Die Lastwerte der einzelnen Dübel unter Brandbeanspruchung sind dem jeweiligen Verwendbarkeitsnachweis zu entnehmen.  
Die aktuell gültigen Verwendbarkeitsnachweise finden Sie auf [www.hilti.de](http://www.hilti.de) im Download-Bereich.

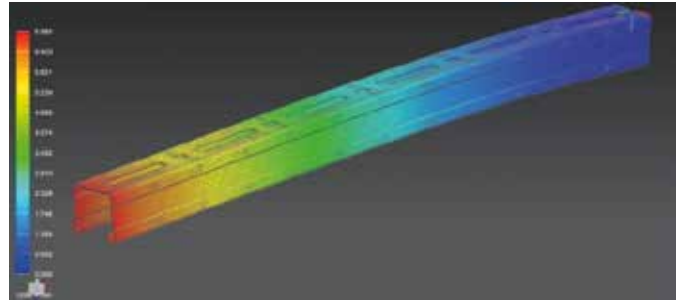
# Installationstechnik. System MQ.



## Die Herausforderung: Flucht- und Rettungswege sicher planen und ausführen

Eine der wichtigsten Überlegungen bei der Planung von modularen Schienensystemen im Brandfall ist es, den Menschen genügend Zeit zu geben, das Gebäude bei Feuer sicher zu verlassen. Es existieren nur wenige Richtlinien wie z.B. Europäische Bewertungsdokumente (EAD), die sich damit beschäftigen, wie lange Überkopfinstallationen bei starker Hitze Ihre Tragfähigkeit beibehalten müssen. Mit dem von der EOTA angenommenen Bewertungsdokument EAD 280016-00-0602 können Widerstände und Verformungen dieser Systeme für den Brandfall berechnet werden.

Mit Hilti Installationssystemen erhalten Sie Wirtschaftliche und flexible Lösungen, die nach den Vorgaben neuester Erkenntnisse getestet und bewertet wurden. Hilti ETA's auf der Grundlage des Europäischen Bewertungs-dokumentes EAD 280016-00-0602 (Produkte für Installationssysteme für technische Gebäudeausstattung wie Rohre, Kanäle, Leitungen und Kabel) können künftig als brandschutztechnischer Nachweis herangezogen werden. Wählen Sie aus einer breiten Palette von Produkten mit ETA, um den neuesten Stand der Technik zu erfüllen. Mit diesen Produkten und Anwendungen ermöglichen sie bereits mit Ihrer Planung eine sichere Evakuierung, ungehinderten Zugang für Feuerwehrleute und den Schutz wertvoller Güter.



## Relevante Anwendungen



Schiene direkt an der Decke



Trapezkonstruktion



U-Joch



Abgehängte Konsole



Nicht abgehängte Konsole



Einzelpunktabhängung

## Grundlagen der Auslegung

Europäische Bewertungsdokumente	Europäisch Technische Bewertung	Herstellerbestätigung	Technische Ausarbeitung der Anwendung
EAD 280016-00-0602 für Installationssysteme	ETA-Schienen MQ ETA-Konsolen MQK ETA-Rohrschellen ETA-Verbinder	Hilti Leistungserklärung (DoP) + Montageanleitung für das Gesamtsystem	Hilti Service «Technische Ausarbeitung» mit professioneller Softwareauslegung
EAD für Dübel zur Verankerung im Beton	ETA-Dübel	Hilti Leistungserklärung (DoP) + Montageanleitung für das Gesamtsystem	Hilti Service «Technische Ausarbeitung» mit professioneller Softwareauslegung

**Hinweis:** Um hierbei eine effiziente Planung für optimal ausgelegte Systeme zu ermöglichen, bietet Hilti abgestimmte Softwarelösungen und Services zur Bemessung von Modularen Tragsystemen im Brandfall gem. EAD 280016-00-0602 an. ETA's finden sie zum Download unter [www.hilti.de](http://www.hilti.de). **Telefonische Beratung unter Hilti Kundenservice 0800 888 55 22.**

## Verschiedene Konfigurationen



Trapez	System Komponente	ETA Nummer
	Gewindestange	ETA-18/0131
	Montageschiene	ETA-18/0119
	Lochplatte	ETA-18/0102
	Rohrsehelle	ETA-18/0130 ETA-18/0570
	Rohrschellenanbindung Rohrschellenbefestigung mit Lochplatte	ETA-18/0132 ETA-18/0102
	Dübel	Vgl. Dübel ET As

Deckenschiene	System Komponente	ETA Nummer
	Gewindestange	ETA-18/0131
	Montageschiene	ETA-18/0119
	Lochplatte	ETA-18/0102
	Rohrsehelle	ETA-18/0130 ETA-18/0570
	Rohrschellenanbindung	ETA-18/0132
	Dübel	ETA-17/1067 ETA-18/0119

U-Joch	System Komponente	ETA Nummer
	U-Joch (inkl. Dübel)	ET A-18/0133
	Gewindestange	ETA-18/0131
	Rohrsehelle	ETA-18/0130 ETA-18/0570
	Rohrschellenanbindung Rohrschellenbefestigung mit Lochplatte	ETA-18/0132 ETA-18/0102

**Hinweis:** Um hierbei eine effiziente Planung für optimal ausgelegte Systeme zu ermöglichen, bietet Hilti abgestimmte Softwarelösungen und Services zur Bemessung von Modulen Tragsystemen im Brandfall gem. EAD 280016-00-0602 an. ETA's finden sie zum Download unter [www.hilti.de](http://www.hilti.de). **Telefonische Beratung unter Hilti Kundenservice 0800 888 55 22.**

## Verschiedene Konfigurationen

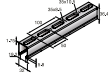
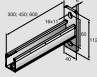
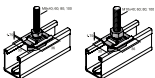
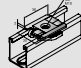
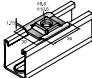


Einzelbefestigung	System Komponente	ETA Nummer
	Gewindestange	ETA-18/0131
	Rohrsehelle	ETA-18/0130 ETA-18/0570
	Dübel	Vgl. Dübel ETAs
Abgehängte Konsole	System Komponente	ETA Nummer
	Gewindestange	ETA-18/0131
	Konsole	ETA-18/0176
	Lochplatte	ETA-18/0102
	Rohrsehelle	ETA-18/0130 ETA-18/0570
	Rohrsehellenanbindung Rohrsehellenbefestigung mit Lochplatte	ETA-18/0132 ETA-18/0102
	Dübel	Vgl. Dübel ETAs
Nicht abgehängte Konsole	System Komponente	ETA Nummer
	Gewindestange	ETA-18/0131
	Konsole	ETA-18/0177
	Rohrsehelle	ETA-18/0130 ETA-18/0570
	Rohrsehellenanbindung Rohrsehellenbefestigung mit Lochplatte	ETA-18/0132 ETA-18/0102
	Dübel	Vgl. Dübel ETAs

**Hinweis:** Um hierbei eine effiziente Planung für optimal ausgelegte Systeme zu ermöglichen, bietet Hilti abgestimmte Softwarelösungen und Services zur Bemessung von Modularen Tragsystemen im Brandfall gem. EAD 280016-00-0602 an. ETA's finden sie zum Download unter [www.hilti.de](http://www.hilti.de). **Telefonische Beratung unter Hilti Kundenservice 0800 888 55 22.**

Produkte und Anwendungen  
 Brandschutztechnische Begriffe  
 Weiterführende Anforderungen

## Installationstechnik. System MM.

Produkt	Bezeichnung	Prüfung
Montageschiene 	MM-C-36 2 m	IBMB-Nr. 3676/499/09
Konsole 	MM-B-36/450 MM-B-36/600	IBMB-Nr. 3676/499/09
Hammerkopfschraube 	MM-ST M8x40 - MM-ST M8x100 MM-ST M10x40 - MM-ST M10x100	IBMB-Nr. 3676/499/09
Schellenanbindung 	MM-S M8 MM-S M10	IBMB-Nr. 3676/499/09
Unterlegplatte 	MM-CW 8 MM-CW 10	IBMB-Nr. 3676/499/09

## Elektrobefestigungstechnik. System ME.

Produkt	Bezeichnung	Prüfung
Montageschiene 	ME-15 ME-15-F	IBMB-Nr. 3337/587/10 Funktionserhalt E30-E90 nach DIN 4102-12
Montageschiene 	ME-22 2 m-F	IBMB-Nr. 3337/587/10 Funktionserhalt E30-E90 nach DIN 4102-12
Bügelschelle 	ME-B 12 - ME-B 76	IBMB-Nr. 3337/587/10 Funktionserhalt E30-E90 nach DIN 4102-12
Bügelschelle 	ME-BU 12 - ME-BU 76	IBMB-Nr. 3337/587/10 Funktionserhalt E30-E90 nach DIN 4102-12
Langwanne 	ME-LW 16 - ME-LW 76	IBMB-Nr. 3337/587/10 Funktionserhalt E30-E90 nach DIN 4102-12
Schraubabstandschelle 	ME-SAS 8 - ME-SAS 60	IBMB-Nr. 3337/587/10 Funktionserhalt E30-E90 nach DIN 4102-12
Sammelhalter 	ME-SHS 30	Brandfestigkeit 90 Min. gemäß MLAR IBMB Nr. 3428/678/10, Funktionserhalt E30-E90 nach DIN 4102-12 für SHS-30 in Verbindung mit Einlegewanne ME-SHSEW 30 P-MPA-E-10-012
Einlegewanne 	ME-SHSEW 30	Für zulassungsrelevante Anwendungen in Kombination mit ME-SHS 30 P-MPA-E-10-012



# BRANDSCHUTZ- TECHNISCHE BEGRIFFE

Hilti Brandschutzsysteme



# Brandschutztechnische Begriffe.

## Wichtiges und Wissenswertes.

<b>Brandschutzlexikon</b>	<b>2.2</b>
Entwicklung eines Brandes	2.2
DIN 4102	2.2
Einteilung von Brandschutzmaßnahmen	2.5
Wirkungsweise von Brandschutzprodukten	2.6
Wichtige Kontaktadressen	2.7
<b>Rechtliche Grundlagen</b>	<b>2.8</b>
Europäische Bauproduktenverordnung	2.8
Europäische Regelungen für Brandabschottungen	2.9
Musterbauordnung	2.11
Landesbauordnungen/MVV-TB	2.12
Leitungsanlagen-Richtlinie (LAR)	2.13
Haftung	2.17
Abstandsregelung nach Vorgabe DIBt	2.18

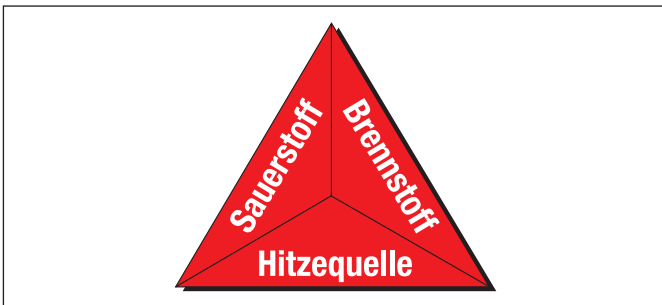
# Brandschutzlexikon.

## Grundlagen.

### Entwicklung eines Brandes:

Damit ein Feuer ausbrechen kann, müssen drei Voraussetzungen gegeben sein:

- Hitzequelle (z. B. Flamme, Funken).
- Brennstoff (z. B. Holz, Papier, Kunststoff).
- Sauerstoff (z. B. Luft).



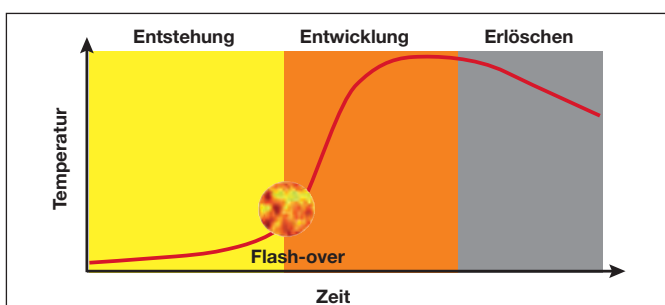
In einem geschlossenen Raum entwickelt sich ein Brand in drei Phasen:

#### Entstehung:

In dieser Phase sind die drei Faktoren des Branddreiecks in einem bestimmten gegenseitigen Verhältnis vorhanden (abhängig vom jeweiligen Brennstoff). Der Brand beginnt, und nach und nach nimmt die Menge des am Brand beteiligten brennbaren Materials zu und erzeugt dabei eine größere Menge Rauch und bewirkt eine Temperaturerhöhung.

#### Entwicklung:

Der Beginn dieser Phase eines Brandes wird durch den sogenannten „Flash-over“ gekennzeichnet. Dabei handelt es sich um die plötzliche und spontane Entflammung des in einem geschlossenen Raum vorhandenen brennbaren Materials. Diese Erscheinung tritt auf, wenn die Raumtemperatur zwischen 600 °C und 800 °C liegt. Der Zeitpunkt des „Flash-over“ hängt von der Ausbreitungsgeschwindigkeit des Brandes ab und kann zwischen drei und 15 Minuten schwanken. Im weiteren Verlauf steigt die Temperatur bis auf ca. 1000 °C.



#### Erlöschen:

Mit der Abnahme der Brennstoffe sinkt die Temperatur. Sobald alles brennbare Material verbrannt ist, ersticken die Flammen. Der Brand kann ebenso durch Entzug von Sauerstoff oder durch Abkühlung im Rahmen von Löschmaßnahmen gestoppt werden.

#### DIN 4102:

Die Technische Richtlinie DIN 4102 geht zurück auf das Jahr 1934 und definiert Anforderungen an Materialien und Bauverfahren, die dem Brandschutz bei „normaler Nutzung des Gebäudes“ dienen. Die jeweiligen Anforderungen an den Brandschutz in industriell genutzten Gebäuden sind in DIN 18230 geregelt.

Grundsätzlich umfasst die DIN 4102 folgende Aspekte:

- Das Brandverhalten von Baustoffen.
- Die Klassifizierung von Bauteilen gemäß ihrer Feuerwiderstandsdauer.
- Das Abschottungsprinzip.
- Simulierter Brandverlauf nach der Einheitstemperaturkurve (ETK).
- Die Anordnung, Lage und Gestaltung der Rettungswege.





### Baustoffe:

Die DIN 4102-2 teilt die Materialien entsprechend ihres Verhaltens im Brandfall in Klassen ein. Das deutsche Baurecht schreibt grundsätzlich Baustoffe vor, die mindestens B2 sind. Der Nachweis erfolgt durch DIN 4102-4: 03-1994 oder ein bauaufsichtliches Prüfzeugnis.

Baustoffklassen	Bauaufsichtliche Benennung	Beispiele
<b>A</b>	<b>Nicht brennbare Baustoffe</b>	
A1	Ohne brennbare Bestandteile	Beton, Ziegel, Mörtel
A2	Mit brennbaren Bestandteilen	Mineralfaser, Gipskartonplatten
<b>B</b>	<b>Brennbare Baustoffe</b>	
B1	Schwer entflammbar	PVC/PP Rohre, Holzwolle
B2	Normal entflammbar	Holz, PE-Rohre, PUR Schaum
B3	Leicht entflammbar	Papier, Baumwolle

### Bauteile:

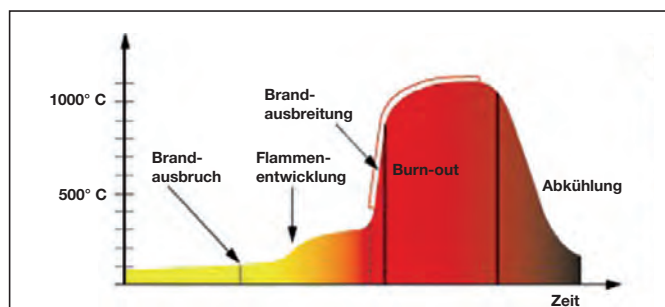
Unter einem Bauteil versteht man ein System von Baustoffen, das in einer ganz bestimmten Art zusammengeführt wird. Entsprechend den in der DIN aufgeführten Prüfanforderungen können einem Bauteil Feuerwiderstandsklassen, z. B. F90, zugeordnet werden. Die Zahl gibt jeweils die Feuerwiderstandsdauer in Minuten an. Für Sonderbauteile wurden eigene Buchstaben festgelegt (z. B. S90 = Kabelabschottung 90 Minuten). Jeder Buchstabe steht für eigene Prüfbedingungen.

Um einen einheitlichen Maßstab bei der Prüfung von Baustoffen und Bauverfahren ansetzen zu können, wurde neben dem Prüfaufbau auch der Temperaturverlauf, dem das zu prüfende Teil ausgesetzt werden soll, festgelegt.

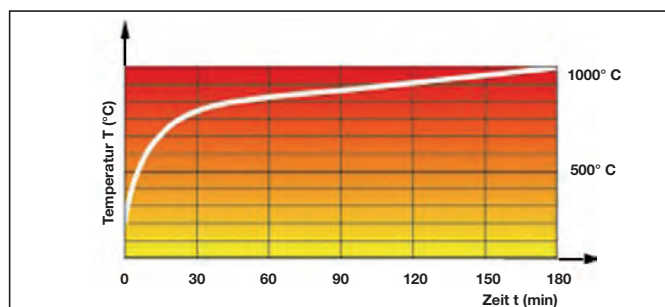
Brandschutzprodukte werden entsprechend einer weltweit angewandten ISO Einheitstemperaturkurve (ETK) getestet.

Je nach Land sind möglicherweise andere Testbedingungen oder zusätzliche Tests vorgeschrieben.

Beispiele: Brandkammerdruck, Lage des Thermoelementes, Wasserstrahltest.



Realität: Ist-Phasen eines Brandes.

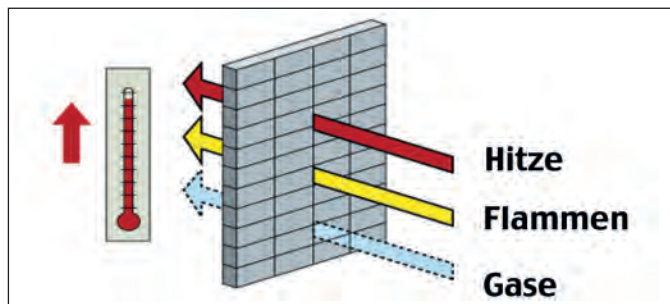


Simulation: Testphasen eines Brandes Einheitstemperaturkurve (ETK).

Die Klassifizierung der Bauteile erfolgt nach drei Gesichtspunkten. Zum Erreichen einer allgemein bauaufsichtlichen Zulassung müssen alle drei Kriterien erfüllt sein.

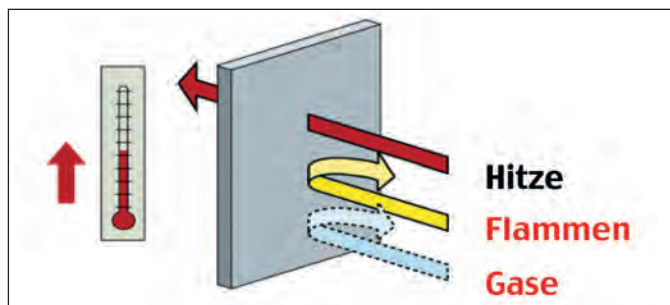
#### Belastbarkeit:

Messung der Konstruktionsstabilität eines Elementes im Brandfall.



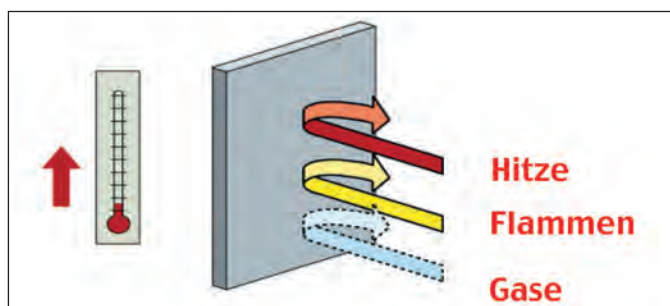
#### Flammenschutz:

Messung der Fähigkeit eines Elementes, im Brandfall den Durchgang von Gasen und Flammen zu verhindern.



#### Isolation:

Messung der Isolationsfähigkeit eines Elementes, d. h. des Zeitraums, in dem die brandabgewandte Seite des Elementes eine Temperatur von  $180\text{ °C} + \text{Umgebungstemperatur}$  nicht überschreitet.



Die genaue Beachtung des bauaufsichtlichen Verwendbarkeitsnachweises (Zulassung, Prüfzeugnis) beim Einbau der Bauprodukte ist maßgeblich für die Erreichung der Feuerwiderstandsklasse.

**Wichtig:** Die Baustoffzulassung eines Produktes sagt noch nichts über dessen Verhalten in einer konkreten Einbausituation (z. B. Kabeldurchführung in Massivwand F90) aus. Prüfen Sie daher unbedingt, ob es sich um eine Baustoff- oder eine Bauteilzulassung handelt.

Analog zur DIN bezeichnet die Bauordnung die Feuerwiderstandsklasse F90 mit feuerbeständig und F30 mit feuerhemmend.

## Einteilung von Brandschutzmaßnahmen:

Brandschutz ist eine vorrangige Aufgabe für alle, die für die Konstruktion und die Spezifikation von neuen Gebäuden oder die Nutzungsänderung von Gebäuden im Bestand verantwortlich sind. Die Ursachen eines Brandausbruchs sind unterschiedlich und nicht vorhersehbar und liegen oft außerhalb einer möglichen Einflussnahme durch den Konstrukteur und Planer. Was jedoch beeinflusst werden kann, ist die Auswirkung eines einmal ausgebrochenen Brandes. Die Brandbekämpfung innerhalb eines Gebäudes wird normalerweise mit Hilfe einer Kombination aus aktiven und passiven Brandschutzsystemen bewirkt.



### Aktiver Brandschutz:

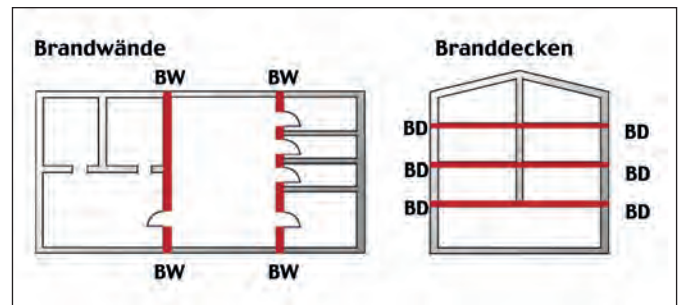
Aktive Brandschutzsysteme sind auf die Erkennung eines Brandes ausgelegt, wobei dieser dann entweder mit Hilfe von Sprinkler-Systemen, Halogen-Installationen oder Feuerlöschern gelöscht wird, oder dessen Auswirkungen durch Rauchabzug gemildert werden. Aktive Systeme dienen auch durch Bereitstellung von Alarmen und Notfall-Beleuchtung als Fluchhilfe für die Bewohner.

### Passiver Brandschutz:

Hierzu zählen alle baulichen Maßnahmen, die die Entstehung eines Brandes sowie dessen Ausbreitung verhindern sollen. Ziel ist es, die Voraussetzungen für einen Brand zu minimieren bzw. im Brandfall das Feuer einzugrenzen. Dazu zählen Abstandsflächen, Rettungswege, Brandabschnitte, Abschottung von Kabel- und Rohrdurchführungen. Die geltenden Mindestanforderungen sind den jeweiligen Landesbauordnungen (LBO) der Bundesländer und den Grundsätzen der Musterbauordnung (MBO) zu entnehmen.

### Abschottungsprinzip:

Um die Brandausbreitung einzuschränken und Fluchtwege für Gebäudebewohner zu sichern sowie wirksame Löscharbeiten zu gewährleisten, stützt sich das bauaufsichtliche Brandschutzkonzept auf das sogenannte Abschottungsprinzip. Dabei müssen abhängig von der Gebäudehöhe, der Größe der Fläche, der Art der Nutzung und der Lage des Gebäudes einzelne Abschnitte eines Gebäudes für eine bestimmte Zeit (meist 90 Minuten) dafür sorgen, dass die Ausbreitung eines Brandes auf angrenzende Räume verhindert wird. Die Landesbauordnungen fordern zum Beispiel, dass mindestens alle 40 m bzw. bei einer Fläche von größer als 1600 m<sup>2</sup> Brandwände bzw. -decken eingebaut werden. Stehen die Gebäude sehr dicht beieinander, so sind die Fassaden und Dächer brandschutztechnisch vor dem Übergreifen des Feuers zu schützen.



## Wirkungsweise von Brandschutzprodukten:

Um im Brandfall den hohen thermischen und mechanischen Belastungen standzuhalten und den hohen Anforderungen gerecht zu werden, bedienen sich Brandschutzprodukte unterschiedlicher Wirkungsweisen.

### Intumeszierend und isolierend:

Das Material schäumt bei Hitzeeinwirkung auf und bildet einen kohleartigen, isolierenden Schaum, der z. B. Stahlteile oder Kabel schützt.

Beispiele: Brandschutzstein CFS-BL P  
Brandschutzschaum CP 660 und CFS-F FX

### Intumeszierend mit Druck:

Bei Hitzeeinwirkung quillt das Material mit deutlichem Druck auf. Es ist dadurch in der Lage, Öffnungen/Spalten kraftvoll zu verschließen.

Beispiele: Intumeszierende Brandschutzmasse CP 611A  
Brandschutzmanschette CP 644  
Brandschutzband CP 648  
Rechteckige Kabelmanschette CFs-RCC  
Brandschutzsteine CFS-BL P  
Brandschutzstopfen CFS-PL  
Endlosmanschette CFS-C EL

### Endothermisches Material:

Endothermisches Material absorbiert große Mengen Energie, indem es Wasser freisetzt und so seine eigene Oberfläche kühlt.

Beispiele: Ablative Beschichtungen  
Brandschutzbeschichtung CP 673  
Brandschutzmassen  
Gipsplatten

### Isolierend:

Isolierende Materialien leiten Wärme/Hitze nur sehr schlecht und verhindern damit die Wärmeübertragung.

Beispiele: Brandschutzschaum CP 620  
Mineralwolle  
Keramikfaser  
Spritzbeton

### Karbonisierend:

Beim Brennen entwickelt das Material eine harte Kruste in einer Durchföhrung.

Beispiele: Brandschutzfugenfüller CFS-S ACR

### Flammenhemmend:

Das Material ist normal entflammbar, aber ohne brennbare Bestandteile.

Beispiele: Brandschutzglas  
Materialien der Einstufung B2

### Nicht brennbares Material:

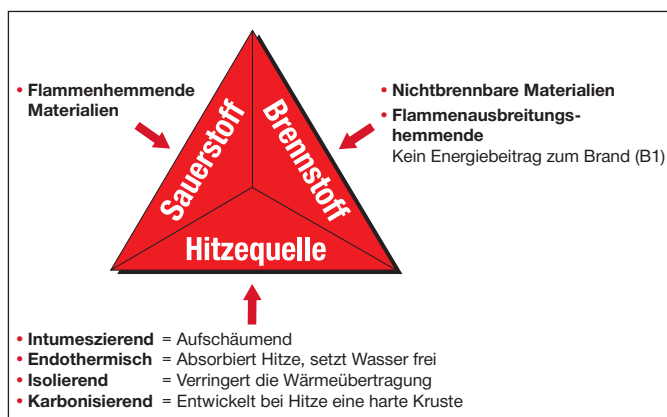
Nicht brennbare Materialien zersetzen sich nicht im Brand.

Beispiele: Brandschutzmörtel CP 636  
Brandschutzbauplatten

### Reduzierte Flammenausbreitung:

Das Material trägt zum Brand keine Energie bei. Die Flammen sterben ab.

Beispiele: Elastische Brandschutzdichtmasse CFS-S SIL  
Materialien der Einstufung B1



**Wichtige Kontaktadressen:****DIBt Berlin****Deutsches Institut für Bautechnik**

Kolonnenstraße 30L  
10829 Berlin

**T** 030 78730-0

**F** 030 78730-320 (Abteilung spezifisch)

**E-Mail** [dibt@dibt.de](mailto:dibt@dibt.de)

**IBMB MPA Braunschweig****Materialprüfanstalt für das Bauwesen,  
Institut für Baustoffe,  
Massivbau und Brandschutz**

Beethovenstraße 52  
38106 Braunschweig

**T** 0531 391-5400

**F** 0531 391-5900

**E-Mail** [info@mpa.tu-bs.de](mailto:info@mpa.tu-bs.de)

**MPA-NRW****Materialprüfungsamt  
Nordrhein-Westfalen  
Außenstelle Erwitte**

Auf den Thränen 2  
59597 Erwitte

**T** 02943 897-0

**F** 02943 897-89

**E-Mail** [erwitte@mpanrw.de](mailto:erwitte@mpanrw.de)

**MPA Stuttgart****Staatliche Material-  
prüfungsanstalt (MPA)  
Universität Stuttgart**

Pfaffenwaldring 32

**T** 0711 685-63059

**F** 0711 685-63046

**E-Mail** [www@mpa.uni-stuttgart.de](http://www@mpa.uni-stuttgart.de)

# Rechtliche Grundlagen. Brandschutz.

## Europäische Regelungen:

In den europäischen Ländern obliegt jeweils dem Staat die Verpflichtung zur vorbeugenden Gefahrenabwehr. Für den Bereich des vorbeugenden Brandschutzes sind in Deutschland die Regelungen des Baurechts der einzelnen Bundesländer gemeinsam mit den dazugehörigen Rechtsverordnungen, Verwaltungsvorschriften und technischen Normen geltendes Recht geworden. Diese bauordnungsrechtlichen Vorschriften der Bundesländer bilden die Grundlage für die Bauaufsichtsbehörden.

### Bauproduktenverordnung (EU-BauPVO)

Die EU-Bauproduktenrichtlinie 89/106/EWG wird durch die EU-Bauproduktenverordnung Nr. 305/2011 abgelöst. Sie ist ab 1. Juli 2013 verbindlich anzuwenden.

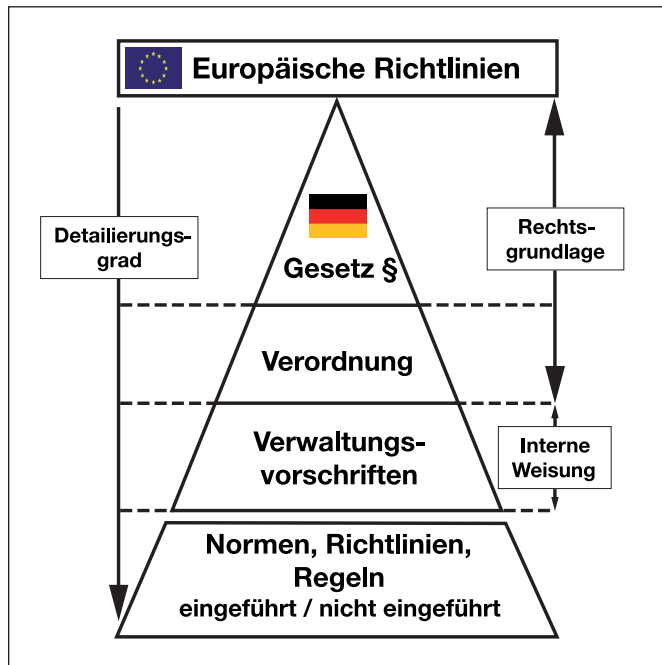
In sechs Grundlegendokumenten werden die wesentlichen Anforderungen an Bauwerke definiert:

- I. Mechanische Festigkeit
- II. Brandschutz
- III. Hygiene, Gesundheit und Umweltschutz
- IV. Nutzungssicherheit
- V. Schallschutz
- VI. Energieeinsparung und Wärmeschutz
- VII. Nachhaltige Nutzung der natürlichen Ressourcen

Die Umsetzung der europäischen Verordnung in nationales Recht erfolgt über die nationalen Gesetze der Mitgliedstaaten.

### Grundgesetz

Im Hinblick auf die Belange der Haustechnik beschäftigt sich das Grundgesetz mit der Abgrenzung der Gesetzgebung zwischen Bund und Ländern. Artikel 80 schafft die Möglichkeit, außerhalb des Gesetzgebungsverfahrens durch Verordnungen regelnd einzugreifen. Unsere Gesetze definieren lediglich die Rahmenbedingungen. Die Vorgaben zur exakten Ausführung bleiben den Verordnungen vorbehalten.



## Europäische Regelungen für Brandschutzabschottungen:

### Was ändert sich?

Bei der Europäischen Technischen Bewertung (ETA) gibt es nur noch ein Dokument, in dem sowohl die Baustoff- als auch die Bauteilaspekte geregelt sind. Der große Unterschied zum nationalen Anwendbarkeitsnachweis: Die ETA beinhaltet nicht nur den Brandschutz, sondern alle baurechtlichen Anforderungen z. B. auch den Wärme-, Schall- und Umweltschutz.

Für Projekte in Deutschland ist neben der ETA ein Verwendbarkeitsnachweis in Form der allgemeinen Bauartgenehmigung (§16a MBO) erforderlich.

Sobald Sie internationale Projekte betreuen, müssen Sie sich erkundigen, ob das entsprechende Land eine europäische Klassifizierung oder eine ETA verpflichtend fordert. In diesem Fall können Sie das Produkt nicht einsetzen, sondern müssen eines mit europäischem Klassifizierungsbericht und entsprechender nationaler Zulassung oder eines mit ETA einsetzen. Um den freien Handel in Europa sicherzustellen darf ein Produkt mit einer ETA in Europa verkauft werden.

Der Anwendungsbereich kann beim Feuerwiderstand nach nationaler und europäischer Nachweisen für dasselbe Produkt unterschiedlich sein, da europäische Prüfnormen bei manchen Anforderungen etwas anspruchsvoller sind. In manchen Fällen handelt es sich jedoch nur um formale Einschränkungen.

Wenn Sie ein Produkt mit ETA verwenden, muss zusätzlich eine Leistungserklärung (Declaration of Performance DoP) vorliegen. Das Produkt selbst muss CE-gekennzeichnet sein. Zusätzlich ist die Anwendung des Produktes mit ETA mit einer Bauartgenehmigung nach §16a MBO zu bescheinigen.

### Was muss der Anwender beachten.

In Deutschland werden seit vielen Jahren Brandschutzprodukte nach allgemein bauaufsichtlichen Zulassungen vom DIBt (Deutsches Institut für Bautechnik) oder nach allgemein bauaufsichtlichem Prüfzeugnis einer MPA (Material Prüfanstalt) eingesetzt.

Als Prüfgrundlage regelt die DIN 4102 den Aufbau und die Klassifizierung der Brandabschottung. Alternativ können Brandprüfung nach DIN EN 1366-3 durchgeführt werden. Die Ergebnisse werden dann in einem Anwendbarkeitsnachweis (allgemeine Bauartgenehmigung, allgemein bauaufsichtliches Prüfzeugnis) zusammengefasst. Der Errichter der Abschottung stellt die Übereinstimmungserklärung aus. Abschließend ist eine schriftlicher Hinweis vom Errichter zum Bauherrn erforderlich in dem erklärt wird, dass die Abschottung immer in ordnungsgemäßem Zustand gehalten werden muss.

Bauaufsichtliche Anforderung	Zusatzanforderungen Kein Rauch	Zusatzanforderungen Kein brennendes Abfallen/Abtropfen	Europäische Klasse nach DIN EN 13501-1
<b>Nichtbrennbar</b>	■	■	A1
	■	■	A2 -s1, d0
<b>Schwer entflammbar</b>	■	■	B, C -s1, d0
		■	A2, B, C -s2/-s3, d0
	■		A2, B, C -s1, d1/d2
			A2, B, C -s3, d2
<b>Normal entflammbar</b>		■	D -s1/-s2/-s3, d0
			E
			D -s1/-s2/-s3, d1/d2
<b>Leicht entflammbar</b>			E -d2
			F

**Erläuterung der Klassifizierungskriterien und der zusätzlichen Angabe zur Klassifizierung des Feuerwiderstands nach DIN EN 13501-2 und DIN EN 13501-3**

Herleitung des Kennzeichens	Kriterium	Anwendungsbereich
<b>R</b> (Résistance)	Tragfähigkeit	Zur Beschreibung der Feuerwiderstandsfähigkeit
<b>E</b> (Étanchéité)	Raumabschluss	
<b>I</b> (Isolation)	Wärmedämmung (unter Brandeinwirkung)	
<b>W</b> (Radiation)	Begrenzung des Strahlungsdurchtritts	
<b>M</b> (Mechanical)	Mechanische Einwirkung auf Wände (Stoßbeanspruchung)	
<b>S<sub>m</sub></b> (Smoke <small>max leakage rate</small> )	Begrenzung der Rauchdurchlässigkeit (Dichtigkeit Leckrate), erfüllt die Anforderungen sowohl bei Umgebungstemperatur als auch bei 200° C	Rauchschutztüren, Lüftungsanlagen einschl. Klappen
<b>C</b> (Closing)	Selbstschließende Eigenschaft einschl. Dauerfunktion	Rauchschutztüren, Feuerschutzabschlüsse
<b>P</b>	Aufrechterhaltung der Energieversorgung und/oder Signalübermittlung	Elektrische Kabelanlagen allgemein
<b>G</b>	Rußbrandbeständigkeit	Schornsteine
<b>K<sub>1</sub>/K<sub>2</sub></b>	Brandschutzvermögen	Wand- und Deckenbekleidungen (Brandschutzbekleidungen)
<b>I<sub>1</sub>/I<sub>2</sub></b>	Unterschiedliche Wärmedämmkriterien	Feuerschutzabschlüsse
<b>i → o</b> <b>i ← o</b> <b>i ↔ o</b> (in – out)	Richtung der klassifizierten Feuerwiderstandsdauer	Nichttragende Außenwände, Installationsschächte/-kanäle, Lüftungsanlagen/-klappen
<b>a ↔ b</b> (above – below)	Richtung der klassifizierten Feuerwiderstandsdauer	Unterdecken
<b>V<sub>a</sub>/h<sub>0</sub></b> (vertical/horizontal)	Für vertikalen/horizontalen Einbau klassifiziert	Lüftungsleitungen/-klappen
<b>U/U</b> (uncapped/uncapped)	Rohrende offen innerhalb des Prüfofens/Rohrende offen außerhalb des Prüfofens	Rohrabschottung
<b>C/U</b> (capped/uncapped)	Rohrende geschlossen innerhalb des Prüfofens/Rohrende offen außerhalb des Prüfofens	Rohrabschottung
<b>U/C</b>	Rohrende offen innerhalb des Prüfofens/Rohrende geschlossen außerhalb des Prüfofens	Rohrabschottung



## Musterbauordnung (MBO): Fassung 2002, zuletzt geändert durch Beschluss der Bauministerkonferenz vom 13.05.2016

Die MBO enthält bundesweit gültige, grundsätzliche bauaufsichtliche Anforderungen an bauliche Anlagen, zu deren Erfüllung Bauprodukte beitragen.

### § 3 MBO:

„Anlagen sind so anzuordnen, zu errichten, zu ändern und instand zu halten, dass die öffentliche Sicherheit und Ordnung, insbesondere Leben, Gesundheit und die natürlichen Lebensgrundlagen, nicht gefährdet werden.

Dabei sind die Grundanforderungen an Bauwerke gemäß Anhang I der Verordnung (EU) Nr. 305/2011 zu berücksichtigen. Dies gilt auch für die Beseitigung von Anlagen und bei der Änderung der Nutzung.

### § 14 MBO:

„Bauliche Anlagen sind so anzuordnen, zu errichten, zu ändern und instand zu halten, dass der **Entstehung eines Brandes** und der **Ausbreitung von Feuer und Rauch** (Brandausbreitung) vorgebeugt wird und bei einem Brand die **Rettung von Menschen und Tieren** sowie **wirksame Löscharbeiten** möglich sind.“

Dieser Paragraph definiert die vier wesentlichen Schutzziele des Brandschutzes. Für bestimmte Gebäude können weitere Schutzziele gelten, z. B. Produktionssicherheit, Arbeitsplätze, Daten, Umweltschutz, Baudenkmäler und Kunstwerke. Hierfür können Maßnahmen erforderlich sein, die über Mindestanforderungen der Bauordnung hinaus gehen. Es empfiehlt sich, ein Brandschutzkonzept zu erstellen, das auf diese Schutzziele eingeht.

### § 21 MBO:

„Bauarten, die von technischen Baubestimmungen wesentlich abweichen oder für die es allgemein anerkannte Regeln der Technik nicht gibt (nicht geregelte Bauarten), dürfen bei der Errichtung, Änderung und Instandhaltung baulicher Anlagen nur angewendet werden, wenn für sie

1. eine allgemeine bauaufsichtliche Zulassung (§ 18) oder
2. eine Zustimmung im Einzelfall (§ 20)

erteilt worden ist. Anstelle einer allgemeinen bauaufsichtlichen Zulassung genügt ein allgemeines bauaufsichtliches Prüfzeugnis, wenn die Bauart nicht der Erfüllung erheblicher Anforderungen an die Sicherheit baulicher Anlagen dient oder nach allgemein anerkannten Prüfverfahren beurteilt wird.“

Bauprodukte müssen vor ihrer Verwendung gemäß DIN 4102 auf ihr Brandverhalten geprüft werden (Baustoff- und Bauteilprüfung). Diese werden von amtlich anerkannten Materialprüfanstalten durchgeführt. Auf Basis dieser Prüfungen kann vom Deutschen Institut für Bautechnik

(DIBt, Berlin) für eine Frist von höchstens 5 Jahren eine allgemein bauaufsichtliche Zulassung (ABZ) erteilt werden. In einigen Fällen, z. B. Abschottung nichtbrennbarer Rohre, ist ein allgemein bauaufsichtliches Prüfzeugnis (ABP) der Materialprüfanstalt als Nachweis ausreichend. Welcher Nachweis erforderlich ist, ist in der Bauregelliste ersichtlich. Alle Brandschutzprodukte unterliegen einer permanenten Fremdüberwachung durch die Materialprüfanstalten.

### § 40 MBO:

„Leitungen dürfen durch raumabschließende Bauteile, für die eine Feuerwiderstandsfähigkeit vorgeschrieben ist, nur hindurchgeführt werden, wenn eine Brandausbreitung ausreichend lang nicht zu befürchten ist oder Vorkehrungen hiergegen getroffen sind.“

Leitungsdurchführungen sind entsprechend dem Abschottungsprinzip grundsätzlich in der gleichen Feuerwiderstandsdauer wie die durchdrungene Wand bzw. Decke auszuführen.

### §16a Absatz 2 MBO:

Bauarten, die von Technischen Baubestimmungen nach § 85a Absatz 2 Nr. 2 oder Nr. 3 Buchstabe a) wesentlich abweichen oder für die es allgemein anerkannte Regeln der Technik nicht gibt, dürfen bei der Errichtung, Änderung und Instandhaltung baulicher Anlagen nur angewendet werden wenn für sie

1. eine allgemeine Bauartgenehmigung durch das DIBt oder
2. eine vorhabenbezogene Bauartgenehmigung durch die oberste Bauaufsicht erteilt worden ist.

Muster Verwaltungsvorschrift Technische Baubestimmungen (Hinweis auf neue MVV-TB 2020-01!) Anhang 4, Abschnitt 6 Kabel und Rohrabschottungen Zum Nachweis der Feuerwiderstandsfähigkeit von bauliche Anlagern, die Rohr- und Kabelabschottungen enthalten, zu deren Errichtung Bauarten mit Anwendbarkeitsnachweis gemäß §16a MBO angewendet werden, kann die Zuordnung entweder nach DIN 4102, oder nach harmonisierten technischen Spezifikationen nach der Verordnung (EU) Nr. 305/2011 verwendet werden ... 6.3.2 ... Die Anwendung eines Bauproduktes oder Bausatzes mit ETA nach ETAG026-1/-2 für Abschottungen in feuerwiderstandsfähigen Bauteilen bedarf einer Bauartgenehmigung nach §16a MBO

14.3 Lineare Fugenabdichtungen Für die Verwendung von Brandschutzprodukten zum Abdichten und Verschließen von Fugen ... als Lineare Fugenabdichtungen nach ETAG 026-3 gelten die folgenden bauaufsichtlichen Verwendungs- und Ausführungsbestimmungen .... Fugen werden bauordnungsrechtlich nicht eigenständig betrachtet. Die Deklaration des Leistungsmerkmals "Feuerwiderstand" für die Fugenabdichtung ersetzt nicht den notwendigen Nachweis der Feuerwiderstandsfähigkeit des gesamten Bauteils, einschließlich der Fugen.

## Landesbauordnungen (LBO):

Die auf der Grundlage der MBO stehenden Landesbauordnungen und ergänzenden Durchführungsverordnungen legen die Schutzziele an den Brandschutz darüber hinaus in Einzelanforderungen fest:

- Lage des Gebäudes auf dem Grundstück und zur Nachbarbebauung.
- Brandbekämpfung, Platz für Rettungs- und Löschfahrzeuge, Löschwasserversorgung.
- Rettungswege, Lage und Gestaltung (Treppen, Flure).
- Brandverhalten von Baustoffen und Bauteilen, z. B. ausschließliche Verwendung nicht brennbarer Baustoffe für Wände und für untergehängte Deckenabschnitte.
- Brandabschnitte: Größe, Lage, Schutz.
- Dichtheit der Verschlüsse von Öffnungen in raumabschließenden Bauteilen.

Während diese Einzelanforderungen für Wohngebäude und Bürobauten bis zur Hochhausgrenze gelten, sind für Bauten besonderer Art oder Nutzung nach § 51 MBO zusätzliche Verordnungen zu beachten, so z. B.:

- Hochhausverordnung.
- Krankenhausverordnung.
- Gaststättenbauverordnung.
- Garagenverordnung.
- Versammlungsstättenverordnung.

Für Schulen gelten entsprechende bauaufsichtliche Richtlinien, ebenso für Bauten mit erhöhter Brand- und Explosionsgefahr, z. B. Anlagen zur Lagerung und zum Abfüllen brennbarer Flüssigkeiten.

### Zustimmung im Einzelfall:

Mit Zustimmung der obersten Baubehörde dürfen im Einzelfall auch Bauprodukte verwendet werden, die keinen nach

§ 17 (2) Satz 1 MBO geforderten Verwendbarkeitsnachweis (Zulassung, Prüfzeugnis) haben. Diese Möglichkeit ist jedoch nur im Ausnahmefall praktikabel und beschränkt sich auf die Anwendung innerhalb eines Bauvorhabens. Die Übertragung auf andere Bauvorhaben ist nicht möglich.

Analog kann für Bauarten nach §16a MBO eine vorhaben bezogene Bauartgenehmigung bei der obersten Bauaufsicht beantragt werden.

## Musterverwaltungsvorschrift Technische Baubestimmungen MVV-TB

Am 31.8.2017 wurde die MVV-TB vom DIBt veröffentlicht und ist inzwischen in allen Bundesländern eingeführt.

Die Technischen Baubestimmungen konkretisieren die Anforderungen der MBO/LBO.

Die MVV-TB ersetzt die Liste der technischen Baubestimmungen die die Bauregellisten und ist in die Bereiche:

- A: Erfüllung der Grundanforderungen an Bauwerke
- B: Bauteile und Sonderkonstruktionen zusätzlich zu A
- C: Bauprodukte die nicht die CE-Kennzeichnung tragen
- D: Bauprodukte, die keines Verwendbarkeitsnachweises bedürfen.

Im Bereich Anhang 4 Abschnitt 6 werden Kabel und Rohrabschottungen geregelt. Dort wird auf den erforderlichen Anwendbarkeitsnachweis nach §16a MBO (Bauarten) verwiesen.

Dementsprechend benötigen Kabel-, Rohr- und Kombiabschottungen eine allgemeine Bauartgenehmigung, ein allgemein bauaufsichtliches Prüfzeugnis, oder eine vorhaben bezogene Bauartgenehmigung.

Gebäudeklassen	GK 1 (a, b)	GK 2	GK 3	GK 4	GK 5	Sonderbau
Gebäudeart	freistehend	angebaut	alle	alle	alle	alle
Bauteil						
Höhe OKF Aufenthaltsräume über OK Erdboden	≤ 7 m	≤ 7 m	≤ 7 m	≤ 13 m	≤ 22 m	Jede Höhe
Nutzungseinheiten (NE)	≤ 2	≤ 2	-	-	-	-
Fläche NE	insg. ≤ 400 m <sup>2</sup>	insg. ≤ 400 m <sup>2</sup>	-	jeweils. ≤ 400 m <sup>2</sup>	-	-
Kellergeschoßdecke						
Obergeschoßdecke	-					
Raumabschließenden Wände	-					
Wände notwendiger Flur UG	-	-				
Wände notwendiger Flur OG	-	-				
Wände notwendiger Treppenraum	-					
Gebäudetrennwände Brandwände	-					

Keine Abschottung gefordert

Abschottung feuerhemmend

Abschottung hochfeuerhemmend

Abschottung feuerbeständig

# ABSCHOTTUNG: TRENNUNG PRODUKT UND BAUART



## Verwendbarkeitsnachweise für Produkte

Allgemeine bauaufsichtliche Zulassung  
Allgemeines bauaufsichtliches Prüfzeugnis  
Zustimmung im Einzelfall

abZ: Z-19.15-Kabel / Kombi  
abZ: Z-19.17-Rohre  
abP  
ZIE



## Produkt mit CE-Kennzeichen

nationaler Verwendbarkeitsnachweis entfällt

ETA-xx/yyyy

## Anwendbarkeitsnachweise für Bauart

Allgemeine Bauartgenehmigung  
Allgemeines bauaufsichtliches Prüfzeugnis  
Vorhabenbezogene Bauartgenehmigung

aBG: Z-19.53-xxxx  
abP  
vBG

Hinweis:

**Bauprodukte werden verwendet, Bauarten angewendet.**

Teilweise gibt es noch Zulassungen als Kombibescheid, die bei der Verlängerung in Produkt und Bauart aufgeteilt werden.

## Leitungsanlagen-Richtlinie (LAR):

Die Muster-Leitungsanlagen-Richtlinie (MLAR) in der Fassung vom 04.2016 wurde nunmehr in fast allen Bundesländern als LAR baurechtlich eingeführt. Ihr Anwendungsbereich umfasst alle Gebäudearten, die entsprechend der MBO und LBOs geregelt sind. Unter Beachtung gewisser Voraussetzungen werden hier Ersatzmaßnahmen (Vereinfachungen) definiert, bei denen eine Übertragung von Feuer und Rauch nicht zu befürchten ist. Ein zusätzlicher Nachweis durch eine bauaufsichtliche Zulassung ist in diesen Fällen nicht gefordert.

Beispielhaft sei hier die Durchführung von Leitungen durch feuerbeständige Wände und Decken (Bauteildicke mind. 80 mm) erwähnt. Der Anwendungsbereich beschränkt sich dabei auf folgende Leitungsarten:

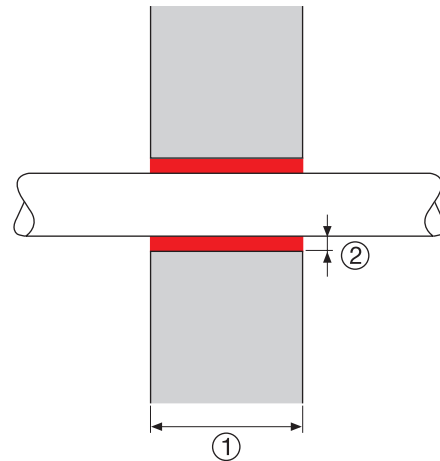
1. Einzelne elektrische Leitungen.
2. Einzelne nicht brennbare Rohre (außer Glas und Aluminium)  $\varnothing \leq 160$  mm, auch mit Beschichtung aus brennbaren Baustoffen bis 2 mm Dicke.
3. Einzelne Rohrleitungen für nicht brennbare Flüssigkeiten, Dämpfe, Gase, Stäube und Installationsrohre für elektrische Leitungen  $\varnothing \leq 32$  mm aus brennbaren Baustoffen, Glas oder Aluminium.

Darüber hinaus sind die Mindestabstände der Leitungen zueinander und die vorgeschriebenen Abschottungsmaßnahmen zu berücksichtigen.

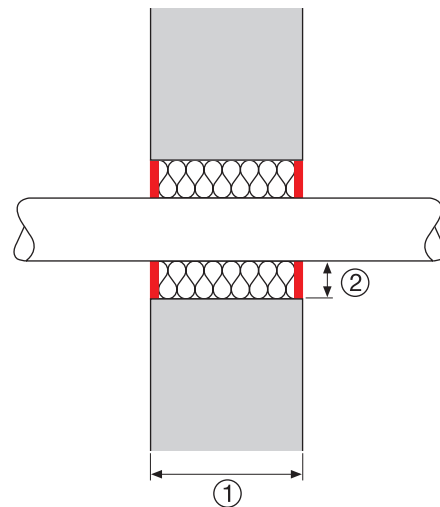
	Wand/Decke [mm]	
<b>Feuerwiderstandsdauer:</b>	90 Minuten	30 Minuten (nur Wände)
① <b>Mindestdicke des Bauteils:</b>	80	60
<b>Durchmesser:</b>		
Elektrische Leitungen	Einzelkabel $\varnothing = \infty$	Einzelkabel und Kabelbündel bis 50 mm
Kabeltrassen	nein	nein
Brennbare Rohre	$\varnothing \leq 32$	-
Nichtbrennbare Rohre	$\varnothing \leq 160$	$\varnothing = \infty$
② <b>Max. Ringspalt:</b>		
Brandschutzmörtel CP 633 M10 + CP 636	ohne Begrenzung	ohne Begrenzung
Elastische Brandschutzdichtmasse CFS-S SIL	$\leq 50$	$\leq 50$
Brandschutzfugenfüller CFS-S ACR	$\leq 50$	$\leq 50$
Brandschutzmasse CP 611A	$\leq 15$	$\leq 50$
Brandschutzschaum CP 660	$\leq 15$	$\leq 50$
<b>Mindestabstände:</b>		
Nichtbrennbares Rohr zu nichtbrennbarem Rohr	1 x $\varnothing$ größeres Rohr	$\geq 20$
Brennbares Rohr zu brennbarem Rohr	5 x $\varnothing$ größeres Rohr	$\geq 20$
Nichtbrennbares Rohr zu brennbarem Rohr	5 x $\varnothing$ brennbares Rohr <b>oder</b> 1 x $\varnothing$ nichtbrennbares Rohr <b>es gilt der jeweils größere Wert</b>	$\geq 20$
Kabel zu Kabel	1 x $\varnothing$ größeres Kabel	$\geq 20$

**Abschottung mit Brandschutzmörtel CP 633/CP 636:**

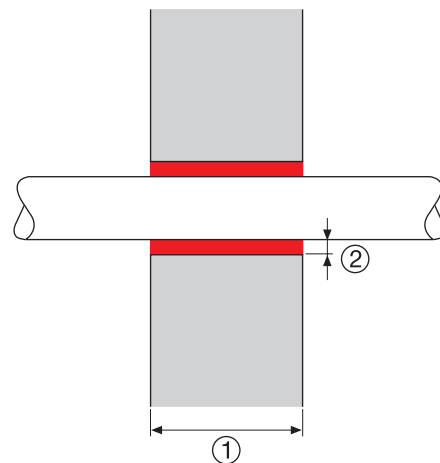
- Öffnung vollständig mit Mörtel (z. B. Brandschutzmörtel CP 633 M10 oder CP 636) oder Beton verschließen.
- Der Ringspalt ② oder die Gesamtöffnungsgröße bei der Durchführung mehrerer Rohrleitungen ist nicht begrenzt.


**Abschottung mit Mineralwolle und Brandschutzdichtmasse CFS-S SIL/CFS-S ACR:**

- Bei einem Ringspalt ②  $\leq 50$  mm kann dieser mit nichtbrennbarer Mineralwolle (Schmelzpunkt  $> 1000$  °C) ausgestopft werden.
- Hilti empfiehlt einen 10 mm starken, beidseitigen, rauchgasdichten Verschluss der Mineralwolle mit elastischer Brandschutzdichtmasse CFS-S SIL oder Brandschutzfugenfüller CFS-S ACR.


**Abschottung mit dämmschichtbildenden Baustoffen und Brandschutzmasse CP 611A, -schaum CFS-F FX:**

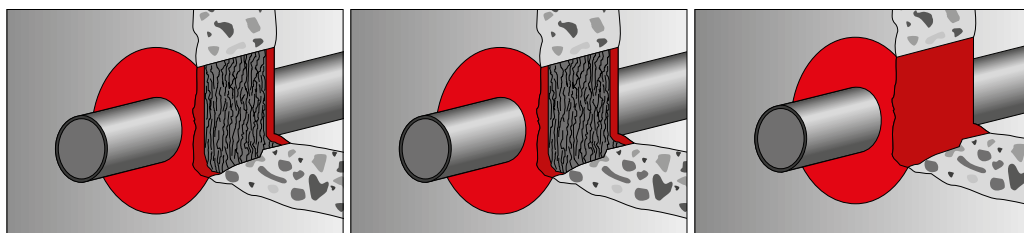
- Bei einem Ringspalt ②  $\leq 15$  mm kann dieser vollständig mit einem im Brandfall dämmschichtbildenden Baustoff, der Brandschutzmasse CP 611A bzw. dem Brandschutzschaum CP 660, verschlossen werden.
- Wichtig: Eine zusätzliche Isolierung der Rohre ist nicht erforderlich.



Bei der Durchführung isolierter Rohre ist prinzipiell zu beachten, dass im Bereich der Durchführung nur nichtbrennbare Isolierstoffe eingesetzt werden dürfen. Zusätzlich sind die Abstände der Rohre zueinander zu beachten, auf die an dieser Stelle nicht weiter eingegangen werden soll.

# Produktauswahl.

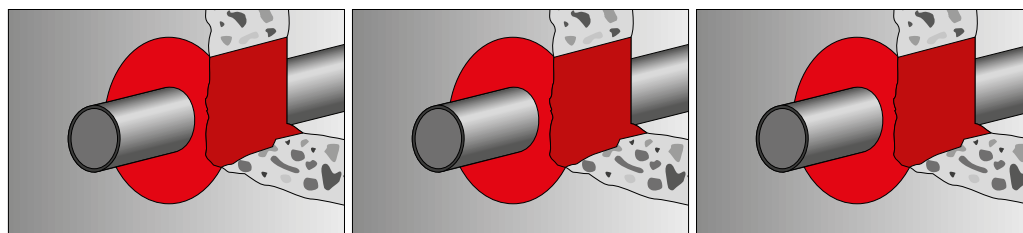
## LAR Anwendungen.



Feuerwiderstandsdauer 90 Min.: Einsatzbereich	Brandschutzschaum CFS-F FX	Brandschutzfugenfüller CFS-S ACR	Intumeszierende Brandschutzmasse CP 611A
Elektrische Leitungen	■	■	■
Brennbare Rohre Ø 32 mm	■	■	■
Nichtbrennbare Rohre Ø 160 mm	■	■	■
<b>Einbaumaße</b>			
Mindestmaß Wandstärke mm	≥ 80	≥ 80	≥ 80
Mindestmaß Deckenstärke mm	≥ 80	≥ 80	≥ 80
Ringspalt mm	≤ 15	≤ 50	≤ 15
<b>Feuerwiderstandsdauer 30 Min.: Einsatzbereich</b>			
Kabelbündel < Ø 50 mm	■	■	■
Kabeltrassen	■	■	■
Nichtbrennbare Rohre Ø ∞	■	■	■
<b>Einbaumaße</b>			
Mindestmaß Wandstärke mm	≥ 60	≥ 60	≥ 60
Ringspalt mm	≤ 50	≤ 50	≤ 50
<b>Seite</b>	<b>1.66/75</b>	<b>1.216</b>	<b>1.96</b>

# Produktauswahl.

## LAR Anwendungen.



Feuerwiderstandsdauer 90 Min.: Einsatzbereich	Brandschutzschaum CP 660	Brandschutzmörtel CP 633 M10	Brandschutzmörtel CP 636
Elektrische Leitungen	■	■	■
Brennbare Rohre Ø 32 mm	■	■	■
Nichtbrennbare Rohre Ø 160 mm	■	■	■
<b>Einbaumaße</b>			
Mindestmaß Wandstärke mm	≥ 80	≥ 80	≥ 80
Mindestmaß Deckenstärke mm	≥ 80	≥ 80	≥ 80
Ringspalt mm	≤ 15	∞	∞
<b>Feuerwiderstandsdauer 30 Min.: Einsatzbereich</b>			
Kabelbündel < Ø 50 mm	■	■	■
Kabeltrassen	■	■	■
Nichtbrennbare Rohre Ø ∞	■	■	■
<b>Einbaumaße</b>			
Mindestmaß Wandstärke mm	≥ 60	≥ 60	≥ 60
Ringspalt mm	≤ 15	∞	∞
<b>Seite</b>	<b>1.82</b>	<b>1.206</b>	<b>1.200</b>

 Produkte und  
Anwendungen

 Brandschutztechnische  
Begriffe

 Weiterführende  
Anforderungen

## Haftung:

### Bürgerliches Recht (BGB)

Die Verantwortung des Planers und Errichters einer Anlage lässt sich aus dem BGB ableiten. Dabei wird die Frage nach der Schuld in den Vordergrund gestellt. Schuldhaftes Verhalten liegt nach § 276 BGB z. B. dann vor, wenn die im Verkehr erforderliche Sorgfalt außer Acht gelassen wird. Diese erforderliche Sorgfalt kann der Planer oder Errichter nur dann nachweisen, wenn er die Gesetze und allgemein anerkannten Regeln der Technik (insbesondere DIN Normen und VDE Richtlinien) berücksichtigt. Für Fehler, die der Erfüllungsgehilfe (Mitarbeiter) macht, hat seine Firma einzustehen. Diese Haftung der Firma kann nur dann eingeschränkt werden, wenn der Erfüllungsgehilfe vorsätzlich handelt. In diesem Fall haftet er durch sein eigenes Verschulden alleine.

### Strafrecht (StGB)

Bei einer Nichtbeachtung der Brandschutzmaßnahmen kann der Installateur mit den Straftatbeständen in Konflikt geraten, die in Abschnitt 27 „Gemeingefährliche Straftaten“ aufgeführt sind und deren Aussage recht eindeutig ist:

- § 306 Brandstiftung
- § 306 a Schwere Brandstiftung
- § 306 b Besonders schwere Brandstiftung
- § 306 c Brandstiftung mit Todesfolge
- § 306 d Fahrlässige Brandstiftung
- § 306 f Herbeiführen einer Brandgefahr

### Verjährung

Insbesondere für Architekten/Planer ist das Urteil des Bundesgerichtshofs (BGH) vom 25.2.1999 interessant (abgedruckt in ZfBR 1999). Normalerweise beginnt die fünfjährige Gewährleistungsfrist des §§ 638 BGB mit der Abnahme oder der Vollendung der geschuldeten Leistung. Hat sich ein Architekt/Planer dazu verpflichtet, eine genehmigungsfähige Planung zu erstellen, ist diese bei Nichtberücksichtigung des Brandschutzes nicht erbracht worden. Dies gilt unabhängig davon, ob daraufhin eine Genehmigung erteilt wurde oder nicht. Die Verjährungsfrist läuft gar nicht erst an und kann folglich auch nicht verstreichen!

### Die Rolle der Versicherungen

Den Schutz von Gebäudeeinrichtungen, Waren und Sachwerten überlässt der Gesetzgeber weitgehend der Verantwortung des Bauherrn und Betreibers in Abstimmung mit seinem Feuerversicherer. Hier prüft das Zivilrecht (Vertragsrecht). Es steht dem Feuerversicherer frei, seine Kunden zu beraten und die Versicherungsprämien dem vorliegendem Brandschutzniveau anzupassen. So gibt der Verband der Sachversicherer e. V. (VDS, Köln) entsprechende Richtlinien heraus und definiert beispielsweise Mindestanforderungen für Befestigungsmittel für Sprinkleranlagen, deren Erfüllung durch eine VDS-Anerkennungsurkunde bestätigt wird.

## Abstandsregelung des Deutschen Instituts für Bautechnik (DIBT)

Das Deutsche Institut für Bautechnik, Berlin (DIBt) hat darüber informiert, dass der Abstand einer Abschottung zu anderen Abschottungen (gleicher oder anderer Bauart, auch unterschiedlicher Hersteller) gesondert behandelt wird, sofern dieser nicht durch Prüfungen nachgewiesen und im Verwendbarkeitsnachweis abgebildet ist. Der Abstand zu anderen nicht näher definierten Öffnungen und Einbauten bleibt davon unberührt.

Folgender Abschnitt wird bei der Erstellung von abZ, abP und ABg verwendet:

„Der Abstand der zu verschließenden Bauteilöffnung zu anderen Öffnungen oder Einbauten muss mindestens 20 cm betragen. Abweichend davon darf der Abstand auf 10 cm reduziert werden, sofern die zu verschließende Bauteilöffnung sowie die benachbarten Öffnungen und Einbauten nicht größer als 20 cm x 20 cm sind. Der Abstand zwischen Bauteilöffnungen für Kabel- und Rohrabschottungen gleicher oder unterschiedlicher Bauart darf ebenfalls bis auf 10 cm reduziert werden, sofern diese Öffnungen jeweils nicht größer als 40 cm x 40 cm sind.“

Andere Öffnungen oder Einbauten sind hierbei alle anderen Abschottungen wie zum Beispiel Feuerschutzabschlüsse (Türen, Tore) „T“; Brandschutzklappen in Lüftungsleitungen „K“; Rohre und Formstücke für Lüftungsleitungen „L“; Installationsschächte und Kanäle „I“ sowie der Funktionserhalt elektrischer Leitungen „E“ (Nachfolgende Tabelle).

Abstand Kabel/- Rohr/- Kombiabschottungen zu	Größe der nebeneinanderliegenden Öffnungen in cm	Abstand zwischen den Öffnungen in cm
anderen Kabel/- Rohr/- Kombiabschottungen (R/S)	eine/beide Öffnung(en) > 40 x 40	≥ 20
	beide Öffnungen ≤ 40 x 40	≥ 10
anderen Öffnungen oder Einbauten (T/K/L/I/E)	eine/beide Öffnung(en) > 20 x 20	≥ 20
	beide Öffnungen ≤ 20 x 20	≥ 10

Direkt von der DIBt-Regelung betroffen sind:

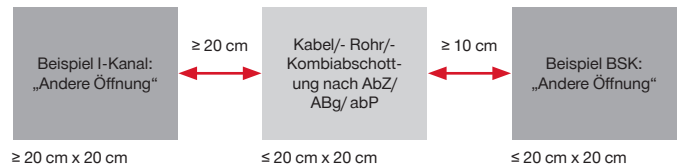
Allgemein bauaufsichtliche Zulassungen (abZ), allgemeine Bauartgenehmigungen (aBg), allgemein bauaufsichtliche Prüfzeugnisse (abP), die durch das DIBt für Kabel/- Kombi- und Rohrabschottungen ausgestellt sind. Dazu zählen auch die Mischinstallationen.

Nicht direkt von der DIBt-Regelung betroffen sind:

Die sogenannten „Anderen Öffnungen oder Einbauten“ mit Verwendbarkeitsnachweisen abZ, aBg oder abP die mit den Buchstaben L, I, E, K und T gekennzeichnet sind.

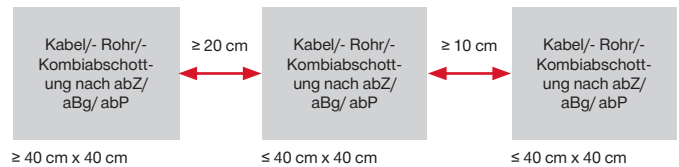
### Kabel/- Rohr/- Kombiabschottungen zu „anderen Öffnungen“:

Der Abstand der zu verschließenden Bauteilöffnung zu anderen Öffnungen oder Einbauten muss mindestens 20 cm betragen. Abweichend davon darf der Abstand auf 10 cm reduziert werden, sofern die zu verschließende Bauteilöffnung sowie die benachbarten Öffnungen und Einbauten nicht größer als 20 cm x 20 cm sind:

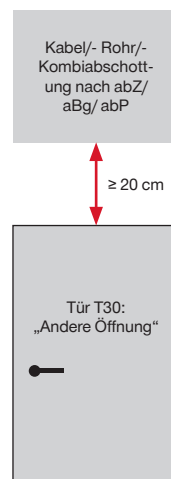


### Abschottungen untereinander:

Der Abstand zwischen Bauteilöffnungen für Kabel/Rohr und Kombiabschottungen gleicher oder unterschiedlicher Bauart beträgt ebenfalls ≥ 20 cm. Auf 10 cm reduziert werden darf der Abstand, sofern diese Öffnungen jeweils nicht größer als 40 cm x 40 cm sind:



### Beispiel einer Abschottung über einer klassifizierten Tür:



Zwischen klassifizierten Türen und Abschottungen nach abZ/aBg/abP muss immer ein Abstand von 20 cm eingehalten werden, da Türen grundsätzlich > 20 cm x 20 cm sind.

#### Lösungsmöglichkeiten zur Abstandsreduktion:

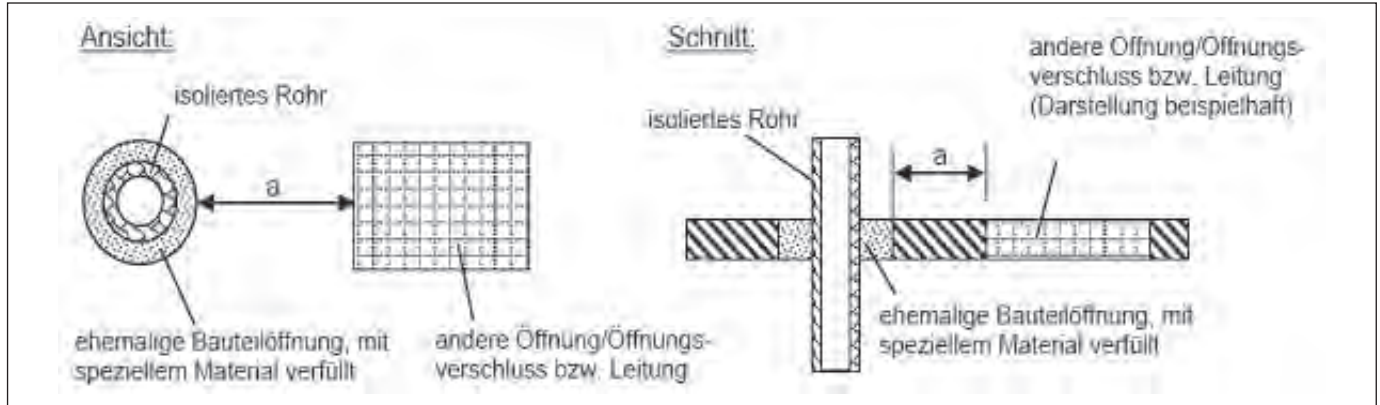
1. Beantragung einer Zustimmung im Einzelfall (abZ) oder einer vorhabenbezogenen Bauartgenehmigung (ABg) bei der zuständigen oberen Baubehörde.
2. Einbau einer klassifizierten Unterdecke. Somit handelt es sich um zwei räumlich getrennte Bereiche. Eine Wechselwirkung ist in der Regel nicht zu erwarten.



**Detaillierte Abstandsdefinitionen DIBT:**

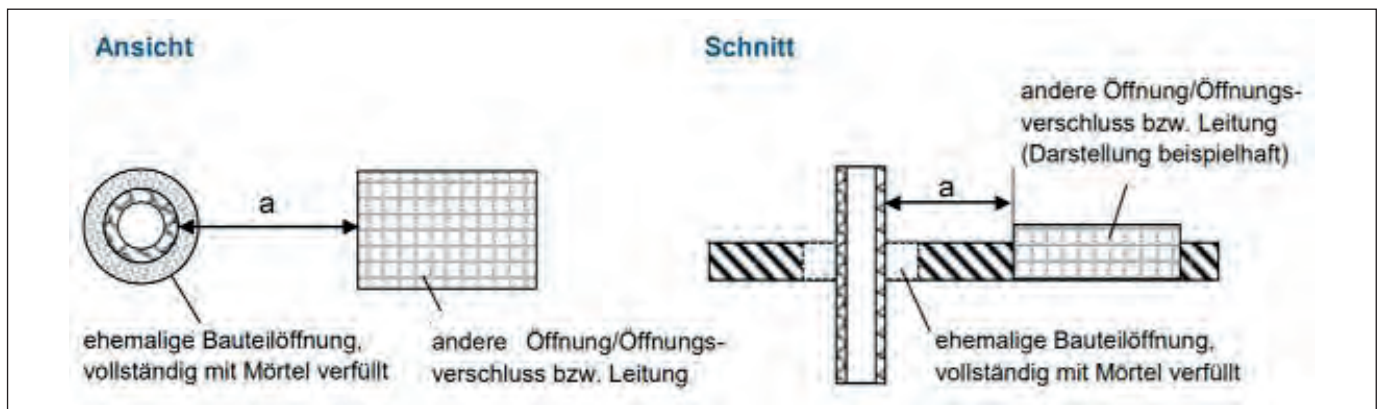
**Beispiel A:**

Abstand zwischen Öffnungen, die mit speziellen brandschutztechnisch nachgewiesenen Materialien verschlossen sind/werden (z. B. Brandschutzschaum):



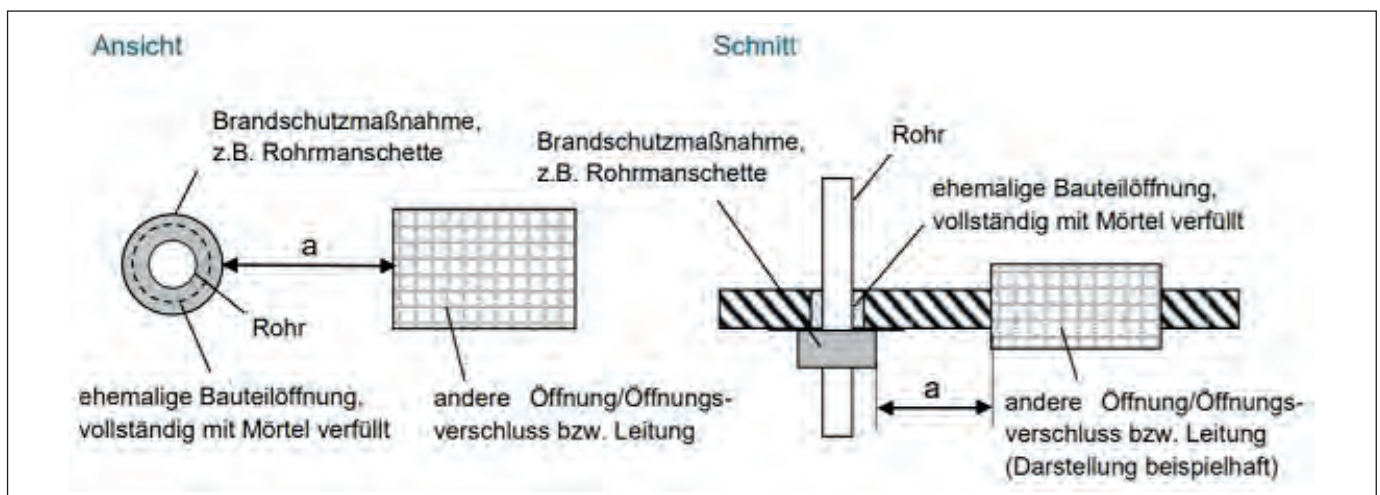
**Beispiel B:**

Abstand zwischen Öffnungen, die mit Mörtel verschlossen sind/werden. Der Mörtel darf zur Wand/ Decke hinzugerechnet werden.



**Beispiel C:**

Abstand bei öffnungsüberdeckenden Abschottungen/Einbauten (z. B. Brandschutzmanschetten). Gemessen wird vom äußeren Rand der Brandschutzmanschette:





# WEITERFÜHRENDE ANFORDERUNGEN

Hilti Brandschutzsysteme



# Weiterführende Anforderungen.

## Bauen. Umwelt. Gesundheit.

<b>Nachhaltiges Bauen</b>	<b>3.2</b>
Hilti Brandschutzprodukte erfüllen höchste Anforderungen bei nachhaltigen Gebäuden	3.2
<b>Zusätzliche Tests und Gutachten</b>	<b>3.4</b>
Einführung und Übersicht	3.4
Schallschutz	3.8
Gasdichtigkeit	3.13
Wasserbeständigkeit	3.18
Bewegungsaufnahme von Brandschutzfugen	3.24
<b>Dienstleistungen</b>	<b>3.30</b>
Dienstleistungen im Brandschutz	3.30
Von Profis für Profis. Segmentspezifische Schulungen von Hilti	3.31
Partnerkonzept	3.31
Hilti Serviceleistungen	3.32

## Nachhaltiges Bauen.

### Hilti Brandschutzprodukte erfüllen höchste Anforderungen bei nachhaltigen Gebäuden.

Beim Planen, Bauen und Betreiben eines Gebäudes rücken der Energieverbrauch und das Wohlbefinden seiner Bewohner immer mehr in den Vordergrund. Anerkannte Zertifizierungssysteme sind dabei die Grundlage für eine einheitliche Bewertung der Gebäudequalität. Zu diesem Zwecke hat die Deutsche Gesellschaft für Nachhaltiges Bauen (DGNB) – ein unabhängiger Zusammenschluss verschiedener Vertreter der deutschen Bau- und Immobilienbranche – einen standardisierten Kriterienkatalog entwickelt, der alle wesentlichen Aspekte des nachhaltigen Bauens berücksichtigt. Je nach Erfüllungsgrad der Kriterien erhält das Gebäude ein DGNB Zertifikat in Gold, Silber oder Bronze.



Als erster Industriebau im deutschsprachigen Raum erhält das Hilti Werk in Thüringen (Vorarberg) 2010 das DGNB Nachhaltigkeitszertifikat in Silber. Dank eines zukunftsweisenden Energiekonzeptes wird der jährliche CO<sub>2</sub>-Ausstoß des Produktions- und Logistikgebäudes um rund 210'000 kg verringert.

Für das Hilti Werk wurde ein Kriterienkatalog festgelegt, der sich an den Faktoren Wohlbefinden für die Mitarbeiter, Umwelt, Energienutzung und nachhaltiger Einsatz von Baumaterialien orientiert. Helligkeit, Transparenz, Funktionalität, blendefreies Licht und ein angenehmes Raumklima unterstützen das Arbeiten auf höchstem Qualitätsniveau.



Finanziert durch den EFRE –  
Europäischer Fonds für regionale Entwicklung

#### Technische Qualität eines Gebäudes

Der Bereich Brandschutz ist ein eigenständiger Bestandteil des deutschen DGNB Gütesiegels und findet sich im Themenfeld „Technische Qualität eines Gebäudes“ (Kriterium 33) wieder. Dabei werden Brandschutzmaßnahmen als positiv bewertet, die über die bauaufsichtlichen Mindestanforderungen hinausgehen. Die gezielte Reduzierung der Rauch- und Brandausbreitung durch Abschottung und Verkleinerung von Brandabschnitten spielt dabei eine herausragende Rolle. Der Bauherr kann folglich mit einem umfassenden und vollständig dokumentierten Brandschutzkonzept die Bewertung seines Gebäudes positiv beeinflussen. Unsere technischen Berater unterstützen Sie bei der Auswahl der richtigen Brandschutzprodukte und schulen Ihre Mitarbeiter hinsichtlich der korrekten Ausführung der Brandschutzmaßnahmen nach Zulassung. Die ausgeführten Schotts können anschließend im Hilti Dokumentationsmanager erfasst und verwaltet werden.

#### Innenraumhygiene eines Gebäudes

Darüber hinaus beeinflussen die eingebauten Brandschutzprodukte als chemische Baustoffe auch die Innenraumhygiene des Gebäudes (Kriterium 20). Negative Einflüsse auf die Gesundheit des Raumnutzers sollen vermieden werden, indem geruchs- und emissionsarme Bauprodukte verwendet werden. Hilti unterstützt Sie bei der Dokumentation mit den notwendigen Zertifikaten, die Auskunft geben über den Gehalt der sogenannten „flüchtigen organischen Stoffe“ (VOC).

#### Nachhaltigkeit als Maßgabe für unsere Produktentwicklung

Alle Anforderungen, die sich aus den Kriterien des DGNB Gütesiegels und anderen Nachhaltigkeitsstandards wie BREEAM, HQE und LEED ergeben, werden in unserem Produktentwicklungsprozess berücksichtigt. Die im Brandschutzkatalog aufgeführten Produkte leisten, in Verbindung mit den notwendigen Zertifikaten, einen Beitrag zur Zertifizierung gemäß Deutschem Gütesiegel für Nachhaltiges Bauen. Eine exakte Aussage über die Punktwertung kann abschließend jedoch nur von einem zertifizierten DGNB Auditor getroffen werden.

Für Rückfragen zu Prüfberichten und näheren Informationen zu einem Hilti Produkt, kontaktieren Sie Ihren lokalen Hilti Ansprechpartner. Wir unterstützen Sie gerne.



## Zusätzliche Tests und Gutachten. Übersicht.

Folgende Tests stehen u. a. als zusätzliche Information zu den Hilti Brandschutzprodukten für unsere Kunden zur Verfügung:



### Alterungsbeständigkeit:

Beim Institut für Brandschutz und Massivbau Braunschweig wurden unsere Brandschutzprodukte praxisnah in Betonwände installiert und das gesamte Modul entsprechend einer Richtlinie zur Alterung von Betonbauteilen einem Intensiv-Alterungszyklus unterzogen. Nach der Alterung folgte ein erfolgreicher Brandtest nach DIN 4102.

### Explosionstests:

Beim Fraunhofer-Institut für Kurzzeitdynamik wurden verschiedene Brandschutzprodukte auf ihren Widerstand gegen Druckwellen getestet. Dabei wurde auch die reale Anwendung berücksichtigt und eine Kabelbelegung nach DIN 4102-9 eingebaut. Unsere Brandschutzprodukte erreichten teilweise die höchsten Explosionsschutzklassen nach E 13123-1 und EN13124-1.

### VOC-Tests:

Mittels dieser Testberichte kann der Anwender exakt nachvollziehen, ob nach der Installation noch Stoffe aus unseren Produkten austreten, die in seiner Produktion oder in der Umgebung schädlich wirken können.

### Lackverträglichkeitstests (LABS-Freiheit):

Für die Anwendung der Brandschutzprodukte im Bereich von Lackieranlagen gibt es Vorgaben bezüglich der Ausgasung von silikon-, fetthaltigen Bestandteilen. Hilti hat daher viele Produkte auf Ihre mögliche Eignung prüfen lassen.

### Rauchgasanalysen:

Unsere Brandschutzprodukte wurden auf ihre Rauchgasdichte und Rauchgaszusammensetzung untersucht. Zugrunde gelegt wurde eine in der Luftfahrt verwendete Prüfnorm zur Einschätzung des gesundheitlichen Risikos der reagierenden Brandschutzprodukte.

### Schallschutz:

Die meisten unserer Produkte wurden bei verschiedenen Instituten auf Ihre Luftschalldämmung hin geprüft. Diese Zeugnisse zeigen, dass die Hilti Brandschutzprodukte – richtig angewendet – dem Anwender helfen, die Anforderungen aus der DIN 4109 zu erfüllen.

### Chemikalienbeständigkeit:

Hilti Brandschutzprodukte werden in ihren vielfältigen Einsatzgebieten mit verschiedenen Chemikalien konfrontiert, beabsichtigt oder unbeabsichtigt. Wir können Ihnen für Ihre Anwendung Empfehlungen geben, welche unserer Produkte für den Einsatz unter speziellen Bedingungen besonders geeignet sind. Unsere Brandschutzprodukte sind gegen diverse Klassen bekannter organischer und anorganischer Verbindungen getestet.

### Gasdichtigkeit:

In manchen Industrieanwendungen sind möglichst gasdichte Wandschottungen gefragt, speziell in Havariefällen. Mit den vorliegenden Testergebnissen können wir für viele Produkte Aussagen zu den wirklich durchtretenden Gasmengen machen.

### Luftdichtigkeit:

Die Luftdichtigkeit zwischen klimatisierten und nicht klimatisierten Gebäudeabschnitten muss gewährleistet sein, um die strengen Vorgaben der ENEC zu erfüllen. Damit müssen auch Brandschutzabschottungen bezüglich ihrer Luftdichtigkeit geprüft sein.



#### **Elektrische Eigenschaften:**

Getestet beim VDE können wir zu den Brandschutzprodukten wichtige Aussagen hinsichtlich Durchschlagswiderstand und Oberflächenwiderstand unseren Kunden zur Verfügung stellen.

#### **Brandtests nach ausländischen Prüfstandards:**












Egal, ob Ihr Auftraggeber oder Gebäudeeigner einen Test nach British Standard (BS) fordert, eine ETA nach Europäischen Vorschriften, oder aber Testberichte nach amerikanischen Standards (ASTM) erwartet – viele unserer Produkte haben weltweite Zulassungen. Fragen Sie einfach danach.

#### **Andere Tests:**

Es gibt noch viele Tests und Prüfberichte, welche hier nicht namentlich erwähnt sind. Teilweise wurden nur einzelne Produkte untersucht, in anderen Fällen werden die Berichte sehr selten abgerufen. Es lohnt sich auf jeden Fall, bei dem Sie betreuenden Hilti Mitarbeiter nachzufragen.

Auch für uns ist es immer wichtig zu wissen, wo Sie noch Fragen haben und wir Ihnen bei Ihrer täglichen Arbeit Unterstützung anbieten können.

## Geprüfte Systeme von Hilti:











		Überstreichbar (mit handelsüblichen Dispersionsfarben)	LABS-konform	Asbestfrei	Frei von halogenhaltigen Verbindungen	Lösungsmittelfrei	EX-Schutz Prüfung	Gasdurchlässigkeitsprüfung (in Anlehnung an DIN EN 1026)	Schallschutz ISO 140-10
<b>Brandschutzprodukte</b>									
Produkte und Anwendungen  Brandschutztechnische Begriffe  Weiterführende Anforderungen	<b>Brandschutzhülse CFS-SL GA</b> 	***	■	■	■	■			■
	<b>Elastische Brandschutzmasse CFS-S SIL</b> 			■	■	■	■	■	■
	<b>Brandschutzfugenfüller CFS-S ACR</b> 	**	■	■	■	■	■	■	■
	<b>Brandschutzmasse CP 611A</b> 	**	■	■	■	■	■	■	■
	<b>Brandschutzschaum CP 620</b> 	■		■		■	■	■	■
	<b>Brandschutzschaum CP 660 / CFS-F FX</b> 	■	■	■	■	■	■	■	■
	<b>Brandschutzmörtel CP 633 M10</b> 	■	■	■	■				
	<b>Brandschutzmörtel CP 636</b> 	■ (Epoxy)	■	■	■	■	■	■	■
	<b>Brandschutzmanschette CP 644</b> 		■	■	■	■			■ nur Musterfüllung*
	<b>Brandschutzbandage CFS-B</b> 		■	■	■	■			
	<b>Brandschutzbandage CP 647-I</b> 			■		■			

\* in Verbindung mit Schalldämmschlauch

\*\* nicht in der Zulassung geregelt

\*\*\* Gummidichtung entfernen und CFS-S ACR verwenden



Brandschutzprodukte		Überstreichbar (mit handelsüblichen Dispersionsfarben)	LABS-konform	Asbestfrei	Frei von halogenhaltigen Verbindungen	Lösungsmittelfrei	EX-Schutz Prüfung	Gasdurchlässigkeitsprüfung (in Anlehnung an DIN EN 1026)	Schallschutz ISO 140-10
<b>Brandschutzband CP 648</b>			■	■	■	■			■
<b>Brandschutzkissen CP 651N</b>			■	■		■			■
<b>Brandschutzstein CFS-BL P</b>		■■	■	■	■	■	■	■	■
<b>Brandschutzstopfen CFS-PL</b>		■■	■	■	■	■			■ <small>Übertrag der Steine</small>
<b>Brandschutzbeschichtung CP 673</b>			■	■	■	■	■	■	■
<b>Brandschutzanstrich CP 678</b>				■		■			
<b>Brandschutzfugenspray CFS-SP WB</b>			■	■	■	■		■	■
<b>Brandschutzmanschette Endlos CFS-C EL</b>			■	■	■	■		■	
<b>Kabelmanschette CFS-CC</b>			■	■	■	■		■	■
<b>Rechteckige Kabelmanschette CFS-RCC</b>				■	■	■		■	■

Produkte und Anwendungen

Brandschutztechnische Begriffe

Weiterführende Anforderungen

# Schallschutz.

## Einleitung.

Unter Schallschutz werden einerseits Maßnahmen gegen die Schallentstehung (Primär-Maßnahmen) und andererseits Maßnahmen, welche die Schallübertragung von einer Schallquelle zum Hörer vermindern (Sekundär-Maßnahmen), verstanden. Die Dämmung der Schallübertragung in Gebäuden ist in den meisten Ländern gesetzlich verankert. Der Schallschutz in Gebäuden hat große Bedeutung für die Gesundheit und das Wohlbefinden des Menschen. Besonders wichtig ist der Schallschutz im Wohnungsbau, da die Wohnung dem Menschen sowohl zur Entspannung und zum Ausruhen dient, als auch den eigenen häuslichen Bereich gegenüber den Nachbarn abschirmen soll. Für besondere Gebäude, wie z. B. Schulen, Krankenhäuser, Beherbergungsstätten und Bürobauten, bestehen eigene Vorschriften.

Anforderungen an den Schallschutz sind weltweit in verschiedenen Erlassen, Normen und Verordnungen verankert. Brandschutzprodukte von Hilti sind nicht nur international nach den brandschutztechnischen Anforderungen geprüft und zugelassen, sondern wurden auch umfangreich nach den Erfordernissen des Schallschutzes getestet.

### Luftschall:

Unter dem Begriff Luftschall versteht man Druckschwankungen, welche sich in der Luft wellenförmig ausbreiten und Bauteile und andere Körper, auf die sie auftreffen, zum Schwingen anregen.

Luftschall in Gebäuden wird beim Auftreffen auf Wände oder Decken in Körperschall umgesetzt, als solcher weitergeleitet und in benachbarten Räumen als Luftschall wieder ausgestrahlt. Gleichzeitig wird der Schall beim Durchgang durch eine Wand oder Decke abgeschwächt.

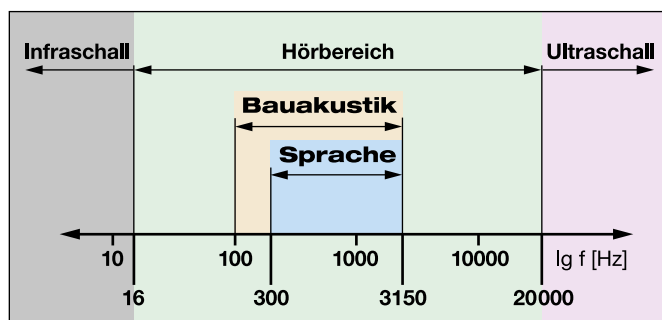
### Körperschall:

Schall, der sich in einem festen Körper ausbreitet, wird als Körperschall bezeichnet. Körperschall selbst wird meist nicht als Geräusch wahrgenommen, sondern ist bestenfalls als Vibration spürbar. Er wird jedoch dann hörbar, wenn er durch Abstrahlung von Flächen in Luftschall verwandelt wird. Da sich Körperschall in massiven Bauteilen, wie z. B. Rohrleitungen mit nur geringen Verlusten fortpflanzt, kann er Geräusche auch über große Entfernungen weiterleiten. Daher sollten Wohn- und Aufenthaltsbereiche gegenüber Körperschall abgeschirmt werden.

### Frequenz (Schwingungszahl):

Frequenz ist die Anzahl der Schwingungen je Sekunde [1/s] und wird als Hertz (Hz) bezeichnet. Mit zunehmender Frequenz nimmt die Tonhöhe zu.

Der im Hochbau relevante Bereich liegt zwischen 100 und 3150 Hz. Die Hörempfindlichkeit gegenüber noch tieferen Geräuschen lässt erheblich nach. Über 3150 Hz ist der Anteil der im Bereich Hochbau auftretenden Geräusche gering.



**Schalldruck/Lautstärke:**

Die Druckschwankungen, die bei der Ausbreitung von Schall auftreten, nennt man Schalldruck ( $p$ ). Der Schalldruck ist also der Wechseldruck, der dem statischen Druck (Luftdruck) des umgebenden Mediums überlagert ist. Der Schalldruck wird im Allgemeinen in  $\mu\text{Pa}$  angegeben.

Da sich die im täglichen Leben auftretenden Schalldrücke bis zu 5 Zehnerpotenzen unterscheiden, wird der Schalldruck vorzugsweise durch den Schallpegel  $L$  im logarithmischen Maßstab dargestellt. Zur Beschreibung der Lautstärke wird die logarithmische Einheit dB verwendet. Sehr oft wird die Lautstärke in  $\text{dB(A)}$  angegeben.  $\text{dB(A)}$  bedeutet die der Hörempfindlichkeit angepasste Lautstärke.

		Schallpegel dB	Lärmstufe
Düsentriebwerk (Abstand 25 m)	unerträglich		<b>4</b> mehr als 120 dB
Start von Düsenmaschinen (Abstand 100 m)			
Flugzeugmotor	sehr laut	<b>120</b>	<b>3</b> 90 - 120 dB
Kesselschmiede Popgruppe		<b>110</b>	
Autohupe (7 m Abstand)		<b>100</b>	
Lauter Fabriksaal Presslufthammer	laut	<b>90</b>	<b>2</b> 65 - 90 dB
Straßenlärm bei starkem Verkehr		<b>80</b>	
Lauter Unterhaltung rufen PKW (5 m Abstand)		<b>70</b>	
Unterhaltungssprache in 1 m Abstand Bürolärm		<b>60</b>	
Unterhaltungssprache	Sprache und Musik normal, Geräusch laut	<b>50</b>	<b>1</b> 30 - 65 dB
Nahes Flüstern mittlere Wohngeräusche ruhige Wohnstraße		<b>40</b>	
Blätterrauschen Flüstern	leise	<b>30</b>	
Ticken einer leisen Uhr leichtes Blätterrauschen feiner Landregen	sehr leise	<b>20</b>	

## Luftschalldämmung:

Unter Luftschalldämmung wird die Minderung der Schallübertragung zwischen zwei angrenzenden Räumen verstanden. Diese Schallminderung ist vor allem abhängig von der Masse des trennenden Bauteils. Die DIN 4109 verwendet den Begriff der flächenbezogenen Masse eines Bauteils (bezogen auf 1 m<sup>2</sup>). DIN 4109 Beiblatt 1 beinhaltet die entsprechenden Berechnungstabellen.

Beispiel: Eine Betonwand hat eine Dichte von rund 2300 kg/m<sup>3</sup>. Bei einer Fläche von 1 m<sup>2</sup> und einer Wandstärke von 20 cm ergibt sich ein Flächengewicht von 460 kg/m<sup>2</sup>. Gemäß der Berechnungstabellen DIN 4109 ergibt sich eine Schalldämmung von 55 dB. Um eine bessere Schalldämmung zu erreichen, muss das Flächengewicht entsprechend erhöht werden: Entweder durch einen Beton mit höherer Dichte oder durch eine größere Wandstärke.

Schalldämmmaße $R_w$ für typische Wandkonstruktionen sind gemäß DIN 4109, Beiblatt 1:	[dB]
100 mm Trockenbauwand doppelt beplankt mit 80 mm Dämmung:	46–50
100 mm Trockenbauwand wie oben, mit Platten höherer Dichte:	57–60
20 cm Massivwand Porenbeton:	ca. 43
20 cm Massivwand Beton:	ca. 55

Die Schalldämmung von Bauteilen wird gemäß ISO 140 im Frequenzbereich von 50 bis 5000 Hz bestimmt und in Dezibel (dB) ausgedrückt. Die verschiedenen Kennziffern für die Luftschalldämmung unterscheiden sich von Land zu Land.

Es wurde aber im CEN (Europäisches Komitee für Normung) vereinbart, die Bezeichnungen „bewertetes Schalldämmmaß“ ( $R_w$ ) oder „bewertete Norm-Schallpegeldifferenz“ ( $D_{nw}$ ) gemäß ISO als allgemeinen Standard zu verwenden.

Die Vorgaben für die Schalldämmung einer Wohnungstrennwand unterscheiden sich in den einzelnen Ländern entsprechend den nationalen Vorschriften. Zum Beispiel beträgt die Mindestschalldämmung für eine Wohnungstrennwand nach DIN 4109 in Deutschland 53 dB, nach dem Approved Document E in Großbritannien 49 dB.

### Messaufbau und Messung:

Durch umfangreiche Schallschutzmessungen und individuelle Berechnungen unserer Brandschutzprodukte ermöglicht Hilti die Einhaltung der jeweiligen Schallschutzvorgaben für Brandschutzdurchführungen und bei der Ausführung von Gebäudefugen.

Die Schallschutzmessungen erfolgen in enger Zusammenarbeit mit führenden Prüfinstituten für Bauakustik. Die Messungen wurden gemäß der Normenreihe ISO 140 durchgeführt.

Folgende Größen werden bei den Messungen bestimmt:

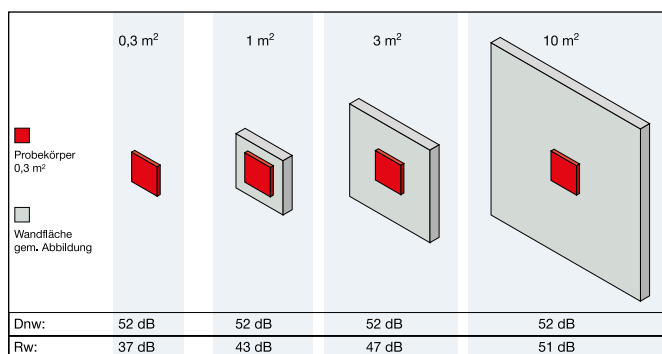
**Schalldämmmaß  $R$**  beschreibt die Luftschalldämmung von Bauteilen.  $R$  wird berechnet aus der Schallpegeldifferenz  $D$ , der äquivalenten Absorptionsfläche des Empfangsraums und der Prüffläche des Bauteils.

**Bewertetes Schalldämmmaß  $R_w$**  berechnet sich aus der frequenzabhängig gegen die Bezugskurve bestimmten Schalldämmung des Bauteils.

**Norm-Schallpegeldifferenz  $D_n$**  bezeichnet eine Schallpegeldifferenz zwischen zwei Räumen bei Bezugsfläche 10 m<sup>2</sup> und ist damit ein Maß für die Luftschalldämmung.

**Bewertete Norm-Schallpegeldifferenz  $D_{nw}$**  ist die frequenzabhängig zur Bezugskurve bestimmte Norm-Schallpegeldifferenz.

Die  $D_{nw}$ -Werte der Norm-Schallpegeldifferenz beziehen sich auf eine Wandfläche von 10 m<sup>2</sup> und werden laut DIN EN ISO 140-10 vor allem für kleinformatige Bauteile wie Lüftungs- oder Kabelkanäle verwendet. So ist sichergestellt, dass die Ergebnisse von verschiedenen Prüfständen miteinander verglichen werden können. In folgender Grafik ist der Zusammenhang zwischen  $R_w$ -Wert und  $D_{nw}$ -Wert dargestellt:



Das heißt, in größeren Wänden können bessere  $R_w$ -Werte erreicht werden. Beim Vergleich von Schalldämmwerten sollten daher immer die Wandflächen mit berücksichtigt werden.

Interpretation der Ergebnisse: Die Schalldämmung einer Wand, in der sich z. B. Brandschutzprodukte befinden, berechnet sich ohne Berücksichtigung der Nebenwege nach DIN 4109-Beiblatt 1 wie folgt:

#### Bestimmung der Schalldämmung einer Wand

Die resultierende Schalldämmung einer Wand wird wie folgt berechnet:

$R_w$ – Wand	55,0 dB
$R_w$ – Produkt	37,0 dB
Wandfläche	10,0 m <sup>2</sup>
Fläche CP 673	0,3 m <sup>2</sup>

Daraus ergibt sich eine resultierende Schalldämmung für diese Wand von 51 dB.

Es stellt sich nun die Frage, wie groß die Fläche mit Hilti CP 673 sein darf, um die Vorgabe von beispielsweise 53 dB für eine Wohnung nicht zu unterschreiten. Analog zu obiger Berechnung kann man Schalldämmung für verschiedene Öffnungsgrößen ermitteln:

Öffnung in m <sup>2</sup>	Wandfläche in m <sup>2</sup>	$R_w$ -Wert der Wand
Keine Öffnung	10	55
0,1	10	53
0,3	10	51
0,5	10	49
1,0	10	47

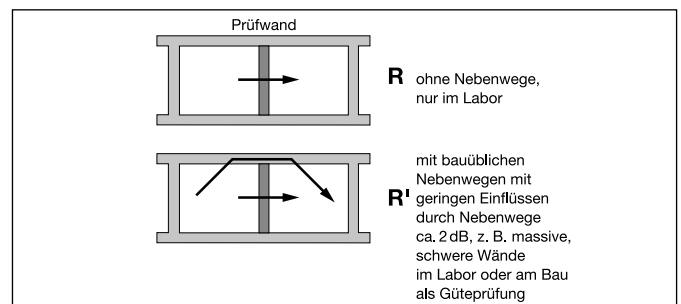
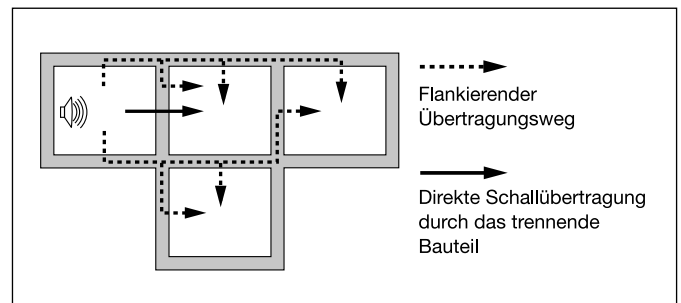
Das bedeutet: In einer Wohnungstrennwand mit 10 m<sup>2</sup> darf nur eine Fläche von 0,1 m<sup>2</sup> mit CP 673 verschlossen werden, um die Vorgabe von 53 dB zu erfüllen.

#### Nebenwege und Flankenübertragung:

Als Schallnebenwegübertragung werden alle Schallübertragungen bezeichnet, die nicht über das trennende Bauteil selbst erfolgen. Dazu gehört die Übertragung über

- flankierende Bauteile.
- Rohrleitungen.
- Kanäle.
- Öffnungen.
- Undichtigkeiten.

Die Flankenübertragung stellt die wichtigste Quelle bei der Übertragung von Schall über Nebenwege dar und sollte daher bereits bei der Planung eines Gebäudes berücksichtigt werden.



#### Wasserinstallationen:

Bei Wasserinstallationen wird die Lautstärke des jeweiligen Geräts angegeben, die im standardisierten Prüfstand gemessen wurde. Dementsprechend schreibt die DIN 4109 in Deutschland eine maximale Lautstärke der Installationen vor, nicht wie beim Luftschall eine bestimmte Dämmung.

## Geprüfte Systeme von Hilti:

Um den Anforderungen des Schallschutzes gerecht zu werden, sind Produkte von Hilti in Zusammenarbeit mit unabhängigen Instituten nach nationalen und internationalen Normen geprüft.

Hilti Produkt	Wandstärke / Wandtyp	Luftschalldämmung ISO
Elastische Brandschutzdichtmasse CFS-S SIL	200 mm / Massivbau	■
	100 mm / Trockenbau	■
Brandschutzfugenfüller CFS-S ACR	200 mm / Massivbau	■
	100 mm / Trockenbau	■
Intumeszierende Brandschutzmasse CP 611A	200 mm / Massivbau	■
	100 mm / Trockenbau	■
Brandschutzschaum CP 620	200 mm / Massivbau	■
	100 mm / Trockenbau	■
Brandschutzmörtel CP 636	200 mm / Massivbau	■
Brandschutzmanschette CP 644	Schalldämmung von Manschetten nur in Kombination mit Ringspaltverfüllung	
Brandschutzband CP 648	Schalldämmung von Brandschutzband nur in Kombination mit Ringspaltverfüllung	
Brandschutzkissen CP 651N	155 mm / Trockenbau	■
Brandschutzstein CFS-BL P	155 mm / Trockenbau	■
Brandschutzschaum CP 660 / CFS-F FX	200 / 155 mm / Trockenbau	■
Brandschutzbeschichtung CP 673	1x50, 200 mm / Massivbau	■
	1x50, 100 mm / Trockenbau	■
	2x50, 200 mm / Massivbau	■
	2x50, 100 mm / Trockenbau	■
Brandschutzfugenspray CFS-SP WB	ca. 100 mm / Massivwand	■
Brandschutzhülse CFS-SL GA	100 mm / Trockenbau	■
Brandschutzmanschette Endlos CFS-C EL	155 mm / Trockenbau	■
	Schalldämmung nur in Kombination mit Ringspaltverfüllung mit CFS-S ACR	
Kabelmanschette CFS-CC	ca. 150 mm / Trockenbau	■
Rechteckige Kabelmanschette CFS-RCC	155 mm / Trockenbau	■

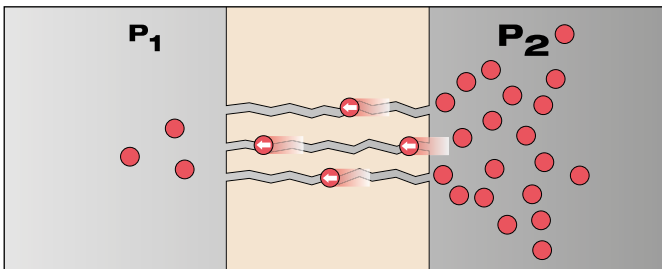
# Gasdichtigkeit. Einleitung.

Unter Gasdichtigkeit versteht man die Fähigkeit von Baustoffen, vor Gasen abzudichten. Dieser Wert wird bestimmt in Volumen pro Zeit und Fläche (z. B.  $\text{m}^3/\text{h} \times \text{m}^2$ ). Die Gas- und Rauchgasdichtigkeit von Brandschutzprodukten ist eine im Brandfall entscheidende Eigenschaft, die Menschenleben retten kann. Daneben spielt die Gasdichtigkeit eine wichtige Rolle bei Fragen der Isolierung von Gebäuden. Anforderungen an Gas- und Rauchgasdichtigkeit sind in verschiedenen Gesetzen und Verordnungen verankert.

Hilti Brandschutzprodukte sind nicht nur international nach brandschutztechnischen Anforderungen geprüft und zugelassen, sondern wurden auch gemäß gültiger Normen auf ihre Gasdichtigkeit untersucht.

### Gasdurchlässigkeit oder Permeabilität:

Bei der Gasdurchlässigkeit wirkt auf beiden Seiten der Wand bzw. des zu untersuchenden Materials ein unterschiedlicher Druck (P).

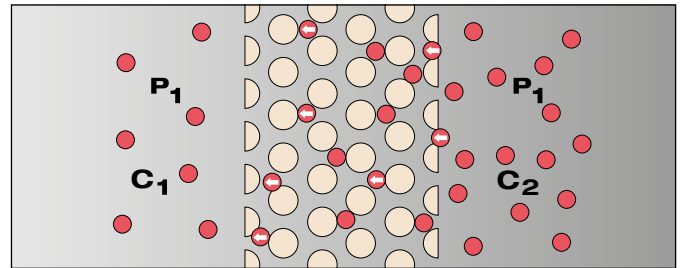


Gasdurchlässigkeit/Permeabilität.

Weisen Bauprodukte oder Abschottungen Mikrospalten auf, können durch diese größere Gasmengen hindurchgedrückt werden. Dementsprechend sind die Druckdifferenz und die Größe der Gasmoleküle von entscheidender Bedeutung.

### Gasdiffusion:

Bei der Gasdiffusion wirkt an beiden Seiten der Wand der gleiche Druck (P), aber die Konzentration (C) eines Gases ist auf der einen Seite deutlich höher als auf der anderen. Ein Beispiel hierfür ist z. B. starker Geruch in angrenzenden Räumen. Aufgrund der fehlenden Druckdifferenz ist die Diffusionsgeschwindigkeit der Gasmoleküle wesentlich geringer als beim Gasfluss. Dafür sind die Moleküle nicht auf Mikrospalten angewiesen, sondern wandern direkt durch das Material hindurch. Daher spielen bezüglich der Diffusionsgeschwindigkeit vor allem chemisch/physikalische Wechselwirkungen zwischen den Gasmolekülen und dem Wandmaterial eine Rolle.



Gasdiffusion.

### Bestimmung: Approved Document L – Großbritannien:

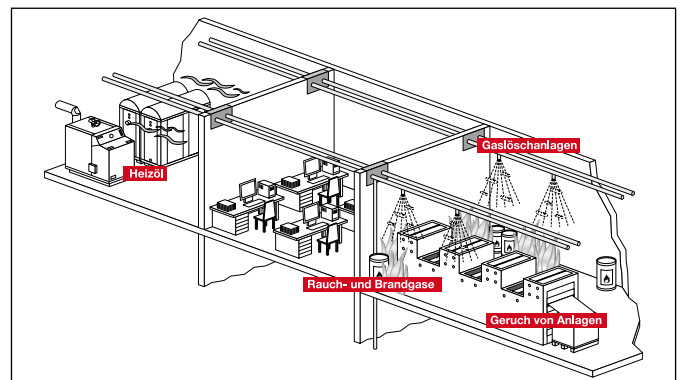
Das Approved Document L gibt die Energieeinsparung von Gebäuden vor. Dabei ist die luftdichte Abdichtung der Gebäudehülle geregelt. Außerdem müssen Produkte verwendet werden, die eine gute Wärmeisolierung aufweisen.

### Bestimmung: EnEV – Deutschland:

Die Energieeinsparverordnung in Deutschland ist auch ein Gesetz, das Energieverluste in Gebäuden verringern soll. Im Gegensatz zum Approved Document L sind hier keine Werte für die Gasdichtigkeit der Gebäudehülle vorgegeben.

### Anwendungen:

Das Thema Gas- und Rauchgasdichtigkeit ist bei folgenden Anwendungen von entscheidender Bedeutung.



## Rauchgasdichtigkeit im Brandfall:

Bei allen gängigen Brandprüfungen ist die Rauchgasdichtigkeit im Brandfall ein wichtiges Kriterium.

Rauchgase stellen bei einem Brand die größte Gefahr für die Menschen in einem brennenden Gebäude dar:

- Rauch breitet sich mit einer Geschwindigkeit von 15–100 m pro Minute in einem Gebäude aus.
- Rauch schränkt die Sicht in einem Gebäude oder einem Gebäudeteil stark ein: Die Hälfte der Überlebenden in einem Feuer können nicht weiter als 3,5 m sehen.
- Zwei Drittel der Opfer bei einem Feuer sterben durch die direkte oder indirekte Einwirkung von Rauch und Gas.
- Mehr als die Hälfte der in einem Feuer umgekommenen Personen waren nicht in dem Raum, in welchem das Feuer ausbrach.

Von Rauchgasen geht nicht nur Gefahr für Leib und Leben aus, sondern auch Sachwerte sind durch Rauchgase gefährdet. Rauchgase enthalten aufgrund von Einrichtungsgegenständen, Kabeln und Rohren meist auch Halogene (Chlor, Brom), die sich zusammen mit dem Rauch niederschlagen. Kommt Feuchtigkeit hinzu, können sich die Halogene zu Säuren umwandeln, die Metalle oder Papier angreifen. Besonders gefährdet sind EDV-Anlagen oder Bibliotheken, welche durch Rauchgase völlig zerstört werden können.



Rauchentwicklung bei einem unzureichend abgeschotteten Kunststoffrohr im Brandversuch nach 8 Minuten.

### Abschottung in Räumen mit Gaslöschanlagen:

Eine Gaslöschanlage ist eine Feuerlöschanlage, die durch Reduktion des Sauerstoffgehaltes (unter 15%) innerhalb des Brandraumes den Brand löscht. Als Löschgase kommen Kohlendioxid, Inertgase und Gasgemische zum Einsatz.

Gaslöschanlagen werden vor allem in Bereichen eingesetzt, bei denen davon auszugehen ist, dass der Einsatz von Löschwasser oder -schaum große bzw. irreparable Schäden verursachen kann, wie z. B. in Archiven, Bibliotheken oder EDV-Räumen.

Bei den meisten Gaslöschanlagen müssen Personen den Löschbereich vor dem Einströmen des Löschgases verlassen, um nicht durch den reduzierten Sauerstoffgehalt zu Schaden zu kommen.

Besonders kritisch sind Kohlendioxid-Löschanlagen, die durch die schnelle Reduktion des Sauerstoffgehaltes und schlagartige Abkühlung des Raumes eine Flucht aus dem Löschbereich weitgehend unmöglich macht.

Aufgrund der geprüften Gasdichtigkeit helfen Hilti Brandschutzprodukte, den zu schützenden Bereich gegen die Löschgase abzuschotten. So können Personen auch in angrenzenden Räumen aktiv geschützt werden.

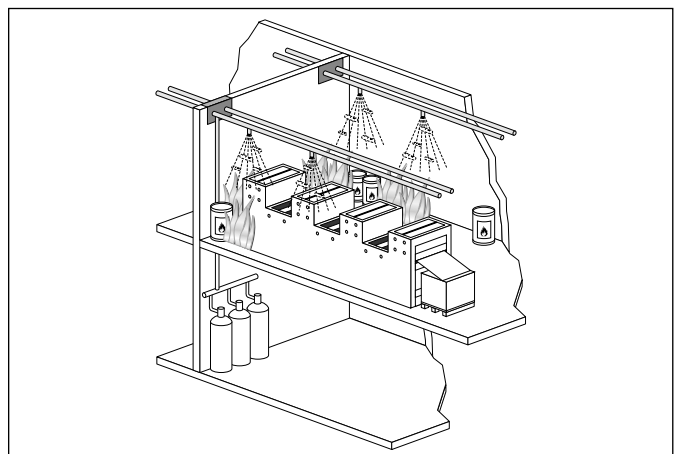
Bei der Abschottung in Räumen mit Gaslöschanlagen stellen sich für den Planer bzw. Handwerker die folgenden Fragen:

- Wie dicht sind die Durchführungen? Können das Löschgas und die entstehenden Brandgase effektiv im Brandraum gehalten werden?
- Halten die Abschottungen dem Druck der ausströmenden Gase stand?

Die von Hilti angegebenen Werte für die Gasdichtigkeit von Brandschutzprodukten wurden bei 50 Pa und 200 Pa Überdruck ermittelt.

Weiterhin wurden ausgewählte Hilti Brandschutzprodukte einem Explosionstest unterzogen, bei dem eine Abschottung einem schlagartigen Überdruck von 0,5 bis 2 bar ausgesetzt wurde. Dieser Druck entspricht 50.000–200.000 Pa. Die geprüften Hilti Produkte haben diese Belastung unbeschadet überstanden und sind je nach Ergebnis in die Klassen EPR 1 bis EPR 4 nach EN 13123 und EN 13124 eingruppiert.

Die erzielten Ergebnisse bestätigen, dass die geprüften Brandschutzsysteme sowohl die geforderte Dichtigkeit als auch Festigkeit aufweisen, um eine Verbreitung der Lösch- und Brandgase in den Brandabschnitten zu verhindern.



Funktionsweise Gaslöschanlage.



## Luftdichtigkeit von Gebäuden:

In Gesetzen zur Energieeinsparung wird die Gasdurchlässigkeit der Bauteile als Maß für die Dichtigkeit von Gebäuden herangezogen. Gemäß den neuesten Vorschriften zur Energieeinsparung darf gemäß Approved Document L die Luftleckage in neuen Gebäuden einen Wert von  $10 \text{ m}^3 / \text{h} \times \text{m}^2$  Außenfläche nicht übersteigen. Angestrebt werden allerdings Werte zwischen  $2$  und  $5 \text{ m}^3 / \text{h} \times \text{m}^2$ .

Eine Überprüfung der Dichtigkeit erfolgt nach dem sogenannten „Blower door test“, bei dem das Gebäude unter Druck gesetzt wird.



„Blower door test“

Die Hauptschwachstellen in Gebäuden sind:

- Gebäudeanschlussfugen.
- Fenster und Türfugen.
- Dachanschluss, vor allem bei Trapezblechdächern.
- Rohr- und Kabeldurchführungen durch Außenwände oder Gebäudeabschnitte.



Fenster- und Türfuge.

Zunehmend wird erkannt, dass eine konsequente Einhaltung und Umsetzung der Verordnungen zu einer deutlichen Verringerung der Energiekosten (Heizen, Kühlen) führt, ohne nennenswerte Mehrkosten in der Bauphase zu verursachen. Voraussetzung ist allerdings, dass dieser Aspekt schon bei der Gebäudeplanung berücksichtigt wird. Eine Fehlersuche im Nachhinein ist extrem aufwändig, da jeder Teilabschnitt eines Gebäudes untersucht werden muss.

Bei einer nachträglichen Abdichtung oder Sanierung der Gebäudehülle können wir einige unserer Brandschutzprodukte empfehlen. Diese sind einfach zu verwenden und haben im Test Ihre Dichtigkeit bewiesen.

Bei allen Produkten außer Hilti Brandschutzschaum CP 620 muss Mineralwolle als Hinterfüllmaterial verwendet werden.

## Schutz vor Gerüchen und kritischen Gasen – Gasdiffusion:

Ein weiterer Aspekt der Gasdichtigkeit ist der Schutz vor Gerüchen oder kritischen Gasen, wie z. B.

- Schwimmbäder – Chlor.
- Petrochemie – Benzin-/Öldämpfe.
- Tankstellen – Treibstoffe.
- Kläranlagen – Faulgase.



Petrochemie.

Sind Brandschutzprodukte ständig kritischen Gasen ausgesetzt, sind zwei Punkte zu berücksichtigen: die chemische Beständigkeit und die Dichtigkeit.

### Chemische Beständigkeit:

Hilti Brandschutzsysteme sind gemäß DIN EN 12808 auf ihre Beständigkeit gegenüber Chemikalien geprüft. Die Prüfung erfolgte einerseits in der Flüssigphase, das heißt die Brandschutzprodukte waren in die Chemikalien eingetaucht. Zusätzlich wurden die Proben in der Gasphase geprüft, das heißt sie wurden über der Flüssigkeit gelagert.

Die Ergebnisse für die einzelnen Brandschutzprodukte können angefragt werden.

### Gasdichtigkeit – Gasdiffusion:

Eine kurzfristige Abschottung gegen Geruch und Gase stellt keine große Schwierigkeit dar, da in diesem Fall die Gesetze der Gasdurchlässigkeit gelten, d. h. Gas und Geruch können nur über Mikrorisse in der Durchführung in den zu schützenden Raum gelangen.

Einen Raum langfristig abzuschotten stellt dagegen eine weit größere Herausforderung dar. Hierbei spielt die Gasdiffusion die entscheidende Rolle, das heißt Gase wandern aufgrund von Konzentrationsunterschieden allmählich durch das Material. Solche Prozesse hängen von verschiedenen Faktoren, wie z. B. der Gaskonzentration, Temperatur und dem Material ab. Um eine langfristige Abschottung zu erreichen, müssen umfangreiche und aufwändige Tests mit der exakt gewünschten Konfiguration (Brandschutzsystem plus entsprechendes Gas) durchgeführt werden. Im Falle der Gasdiffusion handelt es sich immer um eine Einzelfallbetrachtung, bei der neben den eingesetzten Gasen auch die Umgebungseinflüsse betrachtet werden müssen. Es gibt kein allgemeines Prüfverfahren, welches vergleichbare Werte liefert.

Sollten Räume ständig mit Gasen belastet sein, muss unbedingt vorher die chemische Beständigkeit der Produkte gegen diese Gase geklärt werden.

Der Verschluss einer Öffnung mit einem Hilti Brandschutzprodukt gewährleistet in jedem Fall eine Reduzierung der Gaskonzentration, d. h. der Dämpfe und Gerüche.

## Messung der Gasdichtigkeit:

Die Messung der Gasdichtigkeit erfolgt an Modulen, die gemäß Brandschutzvorschriften angefertigt wurden, nach EN 1026 in einem Bereich von -600 bis +600 Pa.

Die gemessenen Volumenströme pro Gas werden auf die Einheit  $\text{m}^3$  je Stunde je  $\text{m}^2$  Fläche umgerechnet ( $\text{m}^3 / \text{h} \times \text{m}^2$ ).

### Geprüfte Systeme von Hilti:

(geprüft in Anlehnung an EN 1026)

Hilti Produkt	Druckdifferenz 50 Pa	Druckdifferenz 260 Pa	Druckdifferenz 600 Pa
Elastische Brandschutzdichtmasse CFS-S SIL	■	■	
Brandschutzfugenfüller CFS-S ACR	■	■	■
Intumeszierende Brandschutzmasse CP 611A	■	■	
Brandschutzschaum CP 620	■	■	
Brandschutzmörtel CP 636	■	■	
Brandschutzstein CFS-BL P / CFS-PL	■	■	■
Brandschutzschaum CP 660 / CFS-F FX	■	■	■
Brandschutzfugenspray CFS-SP WB	■	■	■
Brandschutzbeschichtung CP 673	■	■	■
Kabelmanschette CFS-CC	■	■	■
Rechteckige Kabelmanschette CFS-RCC	■	■	■
Brandschutzhülse CFS-SL GA	■	■	■



# Wasserbeständigkeit.

## Einleitung.

### Regenwasser:

Auch in Gebäuden, die sich noch im Rohbau befinden, müssen Fugen und Durchführungen brandschutztechnisch abgeschottet werden. Dringt während des Einbaus der Produkte Regenwasser in die Gebäude ein, können die Dichtmassen bzw. Brandschutzanstriche bereits kurz nach der Installation wieder herausgewaschen werden. Dabei stellt sich für den Anwender die Frage, wann die verwendeten Brandschutzsysteme so weit getrocknet sind, dass Wasser und Regen diese nicht mehr schädigen können.

Die DIN 52461 beschreibt einen Testaufbau, mit welchem reproduzierbar die Regenfestigkeit von Dichtstoffen und Anstrichsystemen bestimmt werden kann.

### Schimmel:

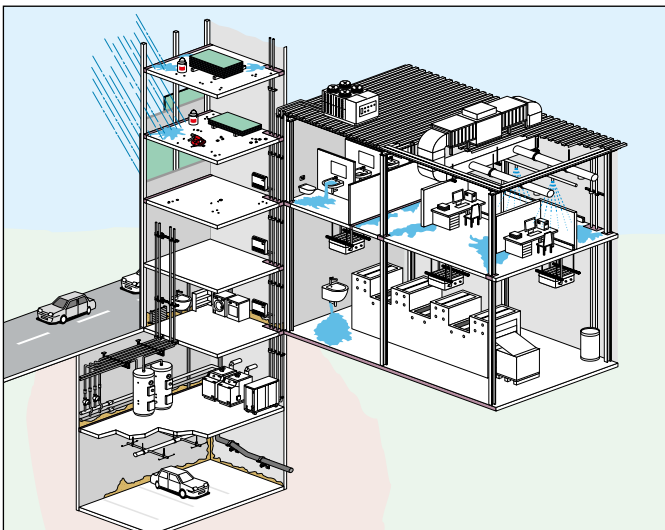
In einem Gebäude auftretender Schimmel greift viele Baumaterialien an und schwächt diese. Außerdem sondert Schimmel Sporen ab, die für die Bewohner oder Nutzer dieses Gebäudes gesundheitsschädigend sind.

Auch wenn die Ursache des Schimmelwachstums nicht in den Brandschutzsystemen zu finden ist, müssen diese wirksam vor Schimmelbefall geschützt werden.

Die Schimmelbeständigkeit der Hilti Brandschutzsysteme wird mit den für sie relevanten Pilzen gemäß der internationalen Norm ISO 846 und der US-Amerikanischen Norm ASTM G 21 geprüft.

### Wasserdichtigkeit:

In diesem Fall versteht man darunter die temporäre Wasserdichtigkeit von Brandschutzsystemen. Diese Eigenschaft ist wichtig, um in Havariefällen (Löschwasser, Wasserrohrbruch) die Folgeschäden durch Wasser gering zu halten. Gemäß der US-Norm UL 1479 werden die Brandschutzsysteme mit einer Wassersäule von ca. 1 m Höhe für eine bestimmte Zeit belastet, um festzustellen, ob die Brandschutzsysteme dieser Wassersäule standhalten.



### Regenbeständigkeit:

Um die Brandausbreitung auch schon in der Rohbauphase von Gebäuden zu vermeiden, besteht die Verpflichtung, Fugen und Durchführungen abzuschotten. In dieser frühen Bauphase kann es noch in die Gebäude hineinregnen. Regnet es auf frisch ausgebrachte, wasserbasierte Dichtmassen und Anstrichsysteme, so kann es sein, dass diese oberflächlich noch nicht getrocknet sind und ausgewaschen werden.



Rohbau.

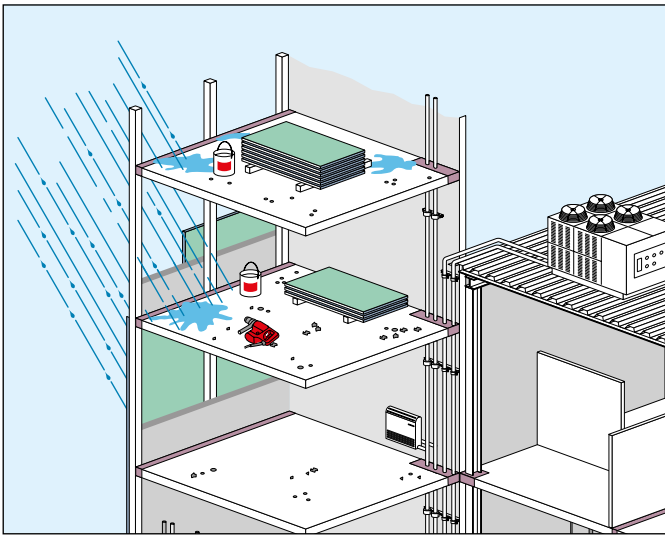
Speziell beim Einbau und der Abdichtung von vorgehängten Fassaden ist dies nicht auszuschließen. Hier wird der Spalt zwischen Fassadenelement und Decke zunächst mit Mineralwolle verschlossen und anschließend mit einer Brandschutzbeschichtung abgedichtet. Regnet es nun in das darüber liegende Stockwerk, kann Wasser direkt auf die Beschichtung und die Mineralwolle tropfen.



Offener Spalt zwischen Fassadenelement und Decke.

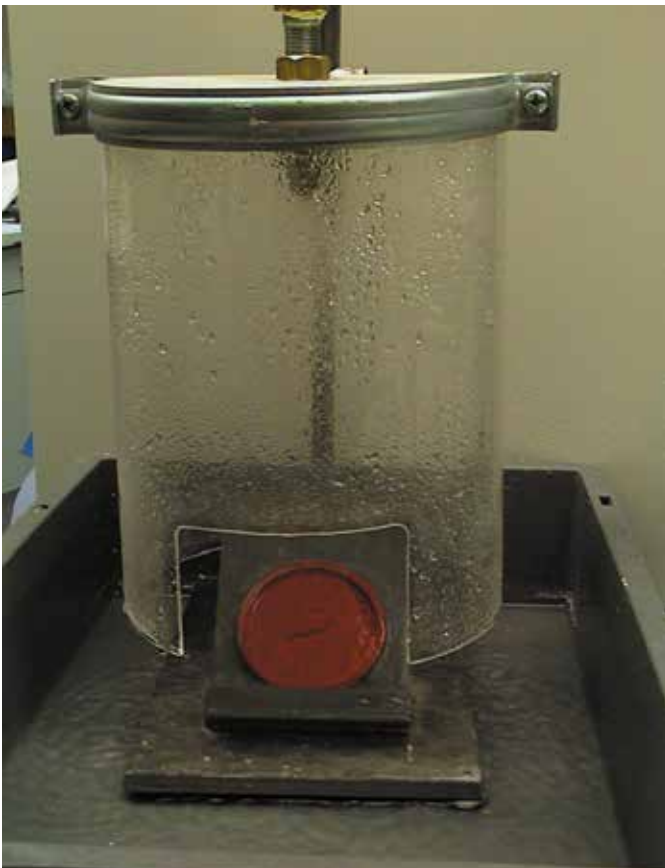


Mit Mineralwolle geschlossener Spalt.



**Tests:**

Die Regenbeständigkeit von wasserbasierten Dichtmassen ist in der DIN 52461 geregelt. Dabei wird die zu prüfende Dichtmasse auf einen Probekörper aufgebracht und nach Ablauf einer festgelegten Trockenzeit definiert „beregnet“: 10 Minuten mit einem Wasserdruck von 2 bar. Daraufhin wird die Gewichts Differenz der unberegneten und der beregneten Probe bestimmt und die Probe visuell beurteilt.



Versuchsaufbau Brandschutzfugenspray CP 672.

**Schimmelbeständigkeit:**

Ausgelöst durch strengere Vorschriften bezüglich Energieeinsparung bei Gebäuden werden die Gebäudehüllen immer dichter gegen Luft und Feuchtigkeit. Gleichzeitig werden heute Anstriche mit Dispersionsfarben und Tapeten mit hohen Kunststoffanteilen (PVC-Tapeten) verwendet, die eine Wasserdampfdiffusion behindern und eine Dampfsperre bilden. Als Folge davon nehmen Klagen wegen Schimmelbefall um Kältebrücken, wie z. B. Fenster oder Türen, immer mehr zu.

Erfolgreicher Schutz gegen Schimmelbildung beginnt bereits bei der Planung eines Gebäudes. Dazu kommt die richtige Auswahl der Bauteile und Baustoffe und deren fachgerechter Einbau.

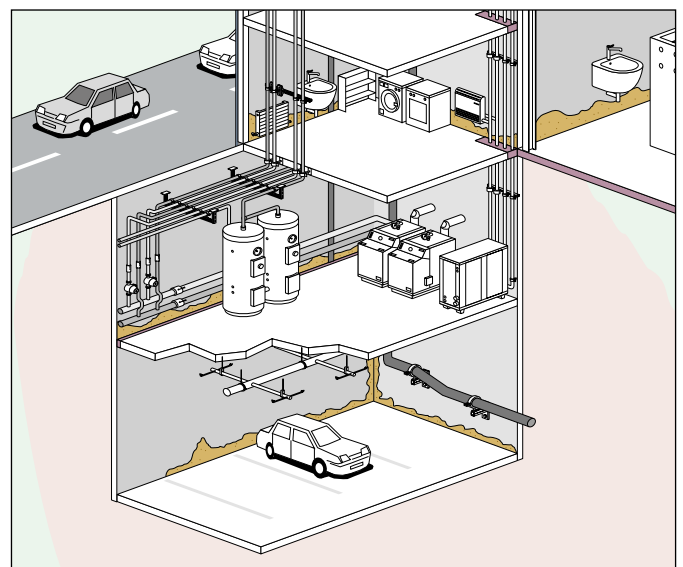
**Entstehung von Schimmel:**

Schimmelsporen sind nahezu überall nachzuweisen. Die folgenden Bedingungen sind notwendig, um ein Schimmelwachstum zu fördern:

- Wärme und Feuchtigkeit (20–35° C, 60 %–85 % r. F.).
- Permanent feuchte Stellen.
- Nahrung, auf welcher der Schimmel wachsen kann, wie z. B. Tapeten, Holz, Textilien, Kunststoffe und Gummi.

Typische Stellen in einem Gebäude, an welchen bei normaler Nutzung Schimmel entstehen kann, sind Keller, Badezimmer, Küche oder an Kältebrücken, wie z. B. um Türen und Fenster.

Erhöhte Feuchtigkeit in einem Gebäude kann durch außergewöhnliche Ereignisse, wie z. B. Wassereintrich bei Überschwemmungen, Wasserrohrbrüche oder nach dem Einsatz von Sprinkleranlagen, auftreten.



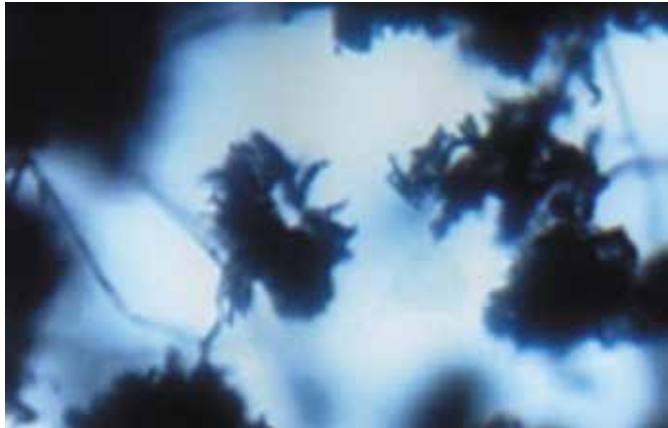
Schimmelenstehung in Gebäuden.

**Auswirkungen von Schimmel:**

Es gibt verschiedene Arten von Schimmelpilzen. Einige davon können bei erhöhtem Vorkommen deutliche gesundheitliche Beeinträchtigung auslösen.

Beispiele dafür sind:

- Einige Arten aus der Gruppe Penicillium.
- Bestimmte Arten aus der Gruppe Aspergillus.



Pilzrasen mit Aspergillus Niger – Detailaufnahme.

Bewohner mit Schimmelpilz belasteter Räume leiden häufig unter Kopfschmerzen, Augenbrennen und Erkältungssymptomen. Bei entsprechender Neigung kann es bei längerem Einatmen von Schimmelpilzsporen zu Allergien kommen. Das kann dazu führen, dass ein von Schimmel befallenes Gebäude im Extremfall nicht mehr bewohnbar ist und abgerissen werden muss.

Ein zusätzliches Problem ist, dass Schimmelpilze Baumaterialien als Nahrung verwenden. Das heißt, die befallenen Materialien werden von den Schimmelpilzen angegriffen. Im einfachen Falle können sie sich verfärben, im Extremfall verändern sich die technischen Eigenschaften (z. B. Festigkeit, Leitfähigkeit, Elastizität).

**Schutz von Baumaterialien:**

Baumaterialien können durch verschiedene Maßnahmen von Schimmelbefall geschützt werden.

Prinzipiell sind zwei Vorgehensweisen denkbar, ein Produkt zu schützen.

- Man verhindert Schimmelbefall auf dem Bauprodukt.
- Man stellt sicher, dass das Bauprodukt vom überwuchernden Schimmel nicht angegriffen und dessen Funktionalität beeinträchtigt wird (Brandschutz).

Schimmelbefall auf Bauprodukten kann wirkungsvoll durch Zugabe von sogenannten Fungiziden verhindert werden. Allerdings können diese durch Wasser und Feuchtigkeit über die Zeit aus dem Produkt ausgewaschen werden. Ein weiteres Problem ist, dass die meisten Fungizide gesundheitsschädlich sind. Deshalb versucht man, die eingesetzten Konzentrationen so gering wie möglich zu halten oder auf Produkte auszuweichen, die in die Matrix eingebunden werden.

Optimal wäre also ein Produkt, das aufgrund der geeigneten Auswahl der Rohstoffe keine Nahrung für Pilze bietet und daher nicht angegriffen wird. Solche Produkte benötigen keine Fungizide als Schutz. Diesen Weg verfolgt Hilti bei der Entwicklung von neuen Brandschutzsystemen.

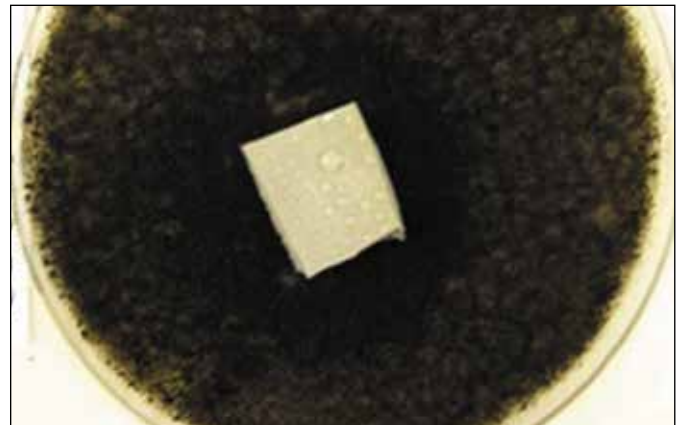
**Tests:**

Um nachzuweisen, dass die Hilti Brandschutzsysteme wirksam gegen Schimmelbefall geschützt sind, hat Hilti bei einem unabhängigen Institut Tests in Anlehnung an die Prüfvorschriften ASTM G 21 und ISO 846 durchführen lassen. Dabei wurden folgende zwei Pilze untersucht:

- Aspergillus Niger.
- Penicillium funiculosum.

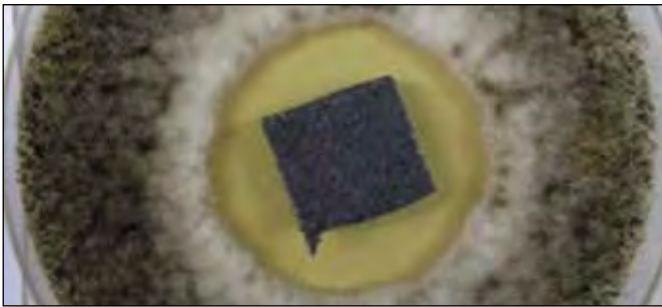
Bei beiden Pilzen handelt es sich um weit verbreitete, aggressive Typen, die extrem schnell wachsen. Sie können gesundheitsgefährdende Stoffe freisetzen, die eine Gefahr für die Bewohner der befallenen Gebäude darstellen.

Bei beiden Prüfungen, der ASTM G21 und der ISO 846, werden die Probekörper vier Wochen auf einer, mit den zu prüfenden Pilzsporen besprühten, nährstofffreien Mineralsalzlösung (Agar A) gelagert. Das bedeutet, dass nur die Produktprobe die Nahrung für die Pilze liefert. Sollte das Produkt dem Pilz keine Nahrung liefern, wird es von den Pilzsporen nicht überwuchert. In einem solchen Fall spricht man von der Widerstandsfähigkeit gegenüber Schimmelpilzen.

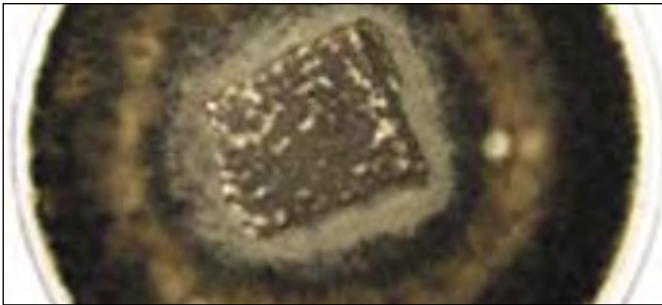


Probe nicht überwuchert.

Bei der ISO 846 werden die Proben zusätzlich auf einer nährstoffhaltigen (Zusatz von Glucose), mit Pilzsporen besprühten Lösung (Agar B) untersucht. Hier kann der Schimmel auch dann wachsen, wenn die Proben keine Nährstoffe anbieten. Daher ist es bei diesem Test viel schwieriger, gute Ergebnisse zu erhalten. Man spricht in diesem Fall von der fungistatischen Wirkung der untersuchten Produkte. Bei dieser Prüfung helfen Fungizide besonders, einen Bewuchs der Probe zu verhindern. Wird das Fungizid aus der Probe herausgelöst, bildet sich ein sog. Hemmhof, d. h. eine schimmelfreie Zone um die Probe.



Probe mit Hemmhof.

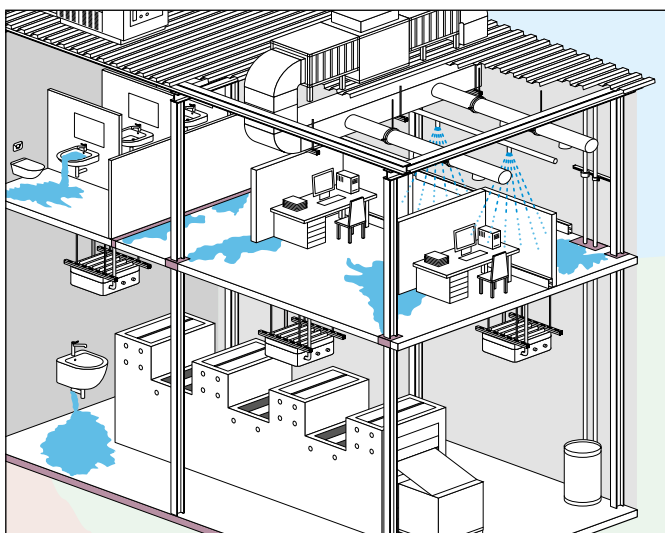


Probe überwachen.

Anschließend wird zusätzlich die Materialtauglichkeit der Hilti Brandschutzprodukte beurteilt. Dabei wird die Oberfläche sämtlicher Materialproben nach der Schimmelpilzbewitterung mikroskopisch auf Schädigungen untersucht.

### Wasserdichtigkeit:

Bricht in einem Gebäude ein Feuer aus, helfen Brandschutzsysteme die Ausbreitung auf andere Gebäudeabschnitte zu verhindern. Der entstehende Schaden kann dennoch beträchtlich sein, da auch Wasserschäden und Wasserfolgeschäden beim Löschen des Feuers durch die Feuerwehr oder durch Sprinkleranlagen entstehen. Das Löschwasser kann an Durchführungen für Kabel und Rohre durch Wände und Decken auch andere Stockwerke und Räume beschädigen. Auch besteht in einem Gebäude immer die Gefahr eines Wasserrohrbruchs.



Der Zweck dieses internen Versuchs ist nachzuweisen, dass ausgewählte Hilti Brandschutzsysteme zeitlich begrenzt wasserdicht gegen eine Wassersäule von einem Meter Höhe sind. Mit anderen Worten zeigt der Test, dass Hilti Brandschutzsysteme das Eindringen von Wasser in angrenzende Räume und Gebäudeteile verhindern können.

Voraussetzung für eine wasserdichte Ausführung ist ein sachgerechter Einbau der Hilti Brandschutzsysteme gemäß den Hilti Installationsrichtlinien.

#### Tests:

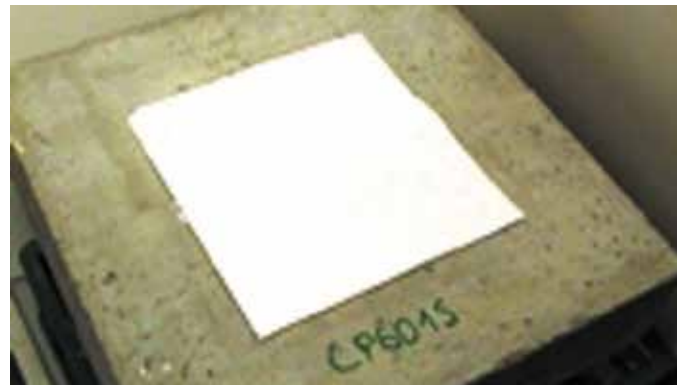
Der Test erfolgt in Anlehnung an UL 1479, W-rating (offizieller Teststandard USA).

Aus Beton wird ein Block mit einer zentrierten, quadratischen Öffnung gegossen.

Die Dimensionen des Blocks sind 40 x 40 x 10 cm.

Die Öffnung hat eine Größe von 18 x 18 cm.

Die Öffnung wird gemäß der Brandschutzzulassung mit dem Brandschutzprodukt verschlossen, in diesem Fall mit Hilti Brandschutzdichtmasse CFS-S SIL.



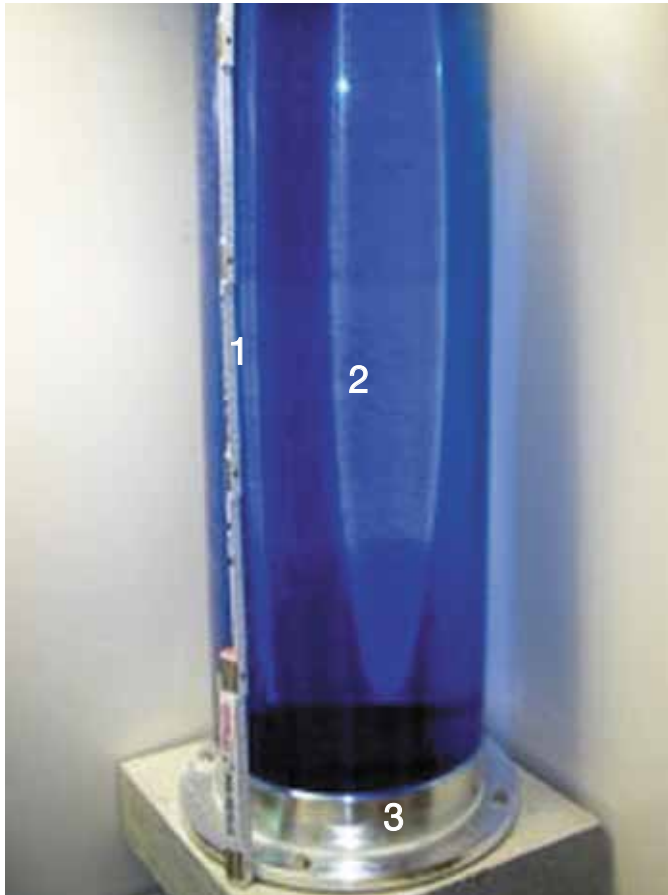
CFS-S SIL über Öffnung.

Danach wird über der Öffnung ein Plexiglasrohr mit einem Innendurchmesser von 29 cm am Betonblock befestigt. Für die Abdichtung zwischen der Aluminiumaufnahme des Plexiglasrohrs und dem Betonblock wird Hilti Brandschutzdichtmasse CP 619 verwendet.



CFS-S SIL mit Flansch und Plexiglasrohr montiert.

Daraufhin wird das Plexiglasrohr mit gefärbtem Wasser gefüllt und täglich auf Dichtigkeit geprüft. Das Fehlerkriterium bei diesem Test ist, wenn Wasser durch die Brandschutzsysteme hindurchtritt. Geringe Feuchtigkeitsspuren, speziell am Beton, werden nicht als Fehler gewertet.



Bildbeschreibung  
 1) 1 m Wassersäule  
 2) Wasser (gefärbt)  
 3) Probekörper

Dieser Test ist nicht geeignet, um die generelle Wasserdichtigkeit der Hilti Brandschutzsysteme zu beweisen, wie sie z. B. für Hauseinführungen notwendig ist. Auch ist kein Übertrag der Ergebnisse auf höhere Drücke oder verlängerte Prüfzeiten zulässig.

**Geprüfte Systeme von Hilti:**

Hilti Produkt	Regenfestigkeit	Schimmelbeständigkeit	Wasserdichtigkeit
Elastische Brandschutzdichtmasse CFS-S SIL	■	■	■
Brandschutzfugenfüller CFS-S ACR	■	■	■
Intumeszierende Brandschutzmasse CP 611A	○	■	■
Brandschutzschaum CP 620	○	■	■
Brandschutzmörtel CP 636	○	■	○
Brandschutzmanschette CP 644	○	■	○
Brandschutzbandage CFS-B	○	■	○
Brandschutzband CP 648	○	■	○
Brandschutzkissen CP 651N	○	■	○
Brandschutzstein CFS-BL P / CFS-PL	○	■	○
Brandschutzschaum CP 660	○	■	○
Brandschutzbeschichtung CP 673	■	■	■
Brandschutzfugenspray CFS-SP WB	■	■	■
Kabelmanschette CFS-CC	○	■	○
Rechteckige Kabelmanschette CFS-RCC	○	■	○
Brandschutzhülse CFS-SL GA	○	■	○

■ = geprüft  
 ○ = nicht relevant

Produkte und Anwendungen

Brandschutztechnische Begriffe

Weiterführende Anforderungen



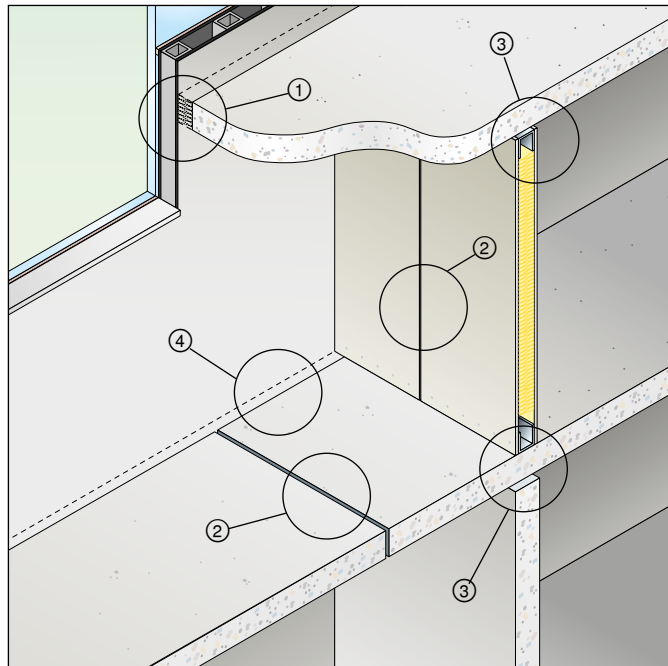


# Bewegungsaufnahme von Brandschutzfugen. Einleitung.

Um die Bewegungen eines Gebäudes kompensieren zu können, müssen alle Systeme zum Verschließen von Fugen flexibel sein. Entweder durch die Elastizität der Dichtstoffe oder durch deren konstruktive Gestaltung.

Neben der Bewegungsaufnahme gibt es je nach Gebäudetyp verschiedene zusätzliche Anforderungen an Fugensysteme:

- Rauchstopp/Brandschutz.
- Zugluftstopp/Isolation.
- Abdichtung gegen Wasser und Feuchtigkeit.
- Schallschutz.
- Dichtigkeit gegen Gase/Chemikalien.
- Schutz vor Schmutz und Ungeziefer.



Man unterscheidet folgende Fugen:



① Fuge Außenwand (Fassade) zum Boden.



② Fuge Wand zur Wand oder Boden zu Boden.



③ Fuge Wand zur Decke.



④ Fuge Wand zum Boden.

Fugen in einem Gebäude haben die Aufgabe, Bewegungen von Gebäudeteilen abzufangen. Daher müssen Fugen von Architekten und Planern im Hinblick auf die maximal zu erwartende Bewegung „geplant“ werden. Auf diese maximale Bewegung muss die Dimension der Fuge abgestimmt sein. Als Grenzen für die Bewegungsaufnahme gelten im Allgemeinen  $\pm 25\%$  für Silikondichtmassen und ca.  $\pm 10-15\%$  für Acrylate. Fugen sind ein planarisches Element und kein bloßer Spalt zwischen zwei Gebäudeelementen.

## Fugendichtstoffe:

Fugendichtstoffe sind im ausgehärteten Zustand gummi-elastische Massen, meist auf Basis von Silikon, Acrylat oder Polyurethan (PU). Diese Baustoffe werden zum Teil schon sehr lange in der Praxis verwendet, daher liegen auch gesicherte Erfahrungswerte bezüglich ihrer Alterungseigenschaften vor.

Wichtig bei allen Dichtmassen ist, dass auch nach der Alterung die Stabilität und die Elastizität nahezu unverändert erhalten bleiben. So ist sichergestellt, dass die Fuge nicht zerstört wird. Nur eine intakte Fuge garantiert auch eine sichere Funktion im Brandfall.

### Eigenschaften und Eignung

	Silikon Hilti CFS-S SIL	Acrylat Hilti CFS-S ACR	Standard Acrylat	PU	CFS-SP WB
Elastizität nach ISO 11600	Hoch ± 25 %	Mittel ± 12,5 %	Niedrig ± 10 %	Hoch ± 25 %	Hoch ± 50 %
<b>Beständigkeit gegen Wärme (in Gebäuden: 30°-60° C)</b> Erweichen, chemischer Abbau	++	+	+	+	+
<b>Beständigkeit gegen Temperaturen über 100° C</b> Erweichen, chemischer Abbau	++	o	o	-	+
<b>Beständigkeit gegen Kälte</b> Verspröden und Brechen	++	o	o	+	++
<b>Beständigkeit gegen UV-Strahlung</b> Vergilben	++	+	+	+	+
<b>Beständigkeit gegen Lösungsmittel</b> Erweichen, Volumenveränderung	o	+	+	-	o
<b>Beständigkeit gegen wässrige Lösungen</b> Erweichen, Volumenveränderung	++	o	-	++	+
<b>Wasser und Feuchtigkeit</b> Auswaschen von Komponenten	++	+	+	+	+
<b>Mechanische Beanspruchung</b> Verspröden und Brechen durch Bewegung	++	+	+	++	++
<b>Migration von Komponenten</b> Polymere zur Erhöhung der Flexibilität, Farbstoffe	-	++	++	o	+
<b>Mikrobieller Angriff</b> Abbau von Polymerketten und Hilfsstoffen durch Pilze oder Bakterien	+	+	+	+	+
<b>Volumenschwund in %</b>	0-5	20-25	30-40	8-15	20-25
<b>Überstreichbarkeit</b>	-	++	++	o	+

++ Sehr gut  
+ Gut  
o Mäßig  
- Schlecht

## Ausführung von Fugen:

Bei der Ausführung einer Fuge sind die folgenden Punkte zu beachten:

- Optimale Flankenhaftung, wenn notwendig Einsatz eines Primers.
- Korrektes Verhältnis Dicke zu Breite der Fuge.
- Keine 3-Flankenhaftung

Für den Verschluss von Fugen, die neben anderen Kriterien auch Brandschutzanforderungen erfüllen müssen, gibt es im Wesentlichen drei Methoden:

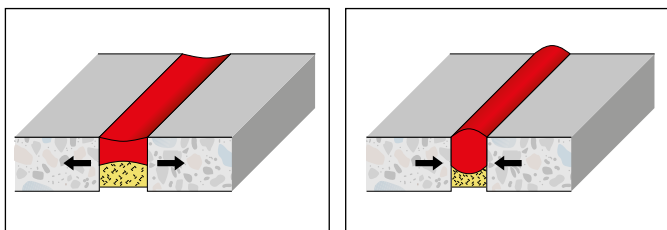
### 1. Verschluss mit Dichtmasse und Hinterfüllmaterial/ Mineralwolle:

Am häufigsten kommt dieses System für den Verschluss von Brandschutzfugen zum Einsatz. Der Nachteil dieses Systems ist, dass die Bewegungsaufnahme begrenzt ist: Bei zu starker Kompression wird die Dichtmasse zerquetscht, bei zu starker Dehnung kann die Dichtmasse von der Fugenflanke abreißen.



Elastische Brandschutzdichtmasse CFS-S SIL, Brandschutzfugenfüller CFS-S ACR.

Verformungen:



Dehnungsaufnahme.

Kompression.

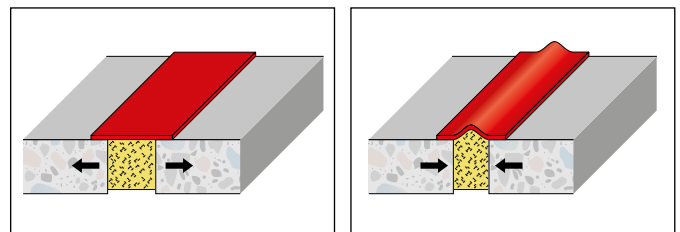
Im Allgemeinen gilt die Faustformel, dass die Dicke der eingebrachten Brandschutzdichtmasse halb so dick sein muss, wie die Breite der Fuge: mindestens 6 mm, aber höchstens 20 mm. Dabei sind die Installationsanleitungen der jeweiligen Brandschutzdichtmasse zu beachten.

### 2. Abdeckung mit Flüssigmembrane auf Mineralwolle:

Der entscheidende Vorteil dieses Systems ist die deutlich höhere Bewegungsaufnahme im Vergleich zu bisherigen Systemen. Das Hilti Brandschutzfugenspray CFS-SP WB ist bis zu einer Bewegungsaufnahme von  $\pm 50\%$  getestet. Da dieses System vor allem für Brandschutzabdichtungen im Bereich der Außenfassade verwendet wird, ist diese hohe Bewegungsaufnahme notwendig.



Brandschutzfugenspray CFS-SP WB.



Dehnungsaufnahme.

Kompression.

Ein weiterer Vorteil dieses Systems ist die Flexibilität auf der Baustelle. Nahezu jede Fugenbreite innerhalb des Zulassungsumfanges kann problemlos mit diesem System überdeckt werden.

## Prüfverfahren:

### Charakterisierung von Fugendichtmassen:

Alle Fugendichtmassen werden durch UV-Strahlung, Feuchte-, Chemikalien- und Temperaturbelastung mehr oder weniger stark geschädigt. Es gibt daher Normen, nach denen diese Einflüsse speziell getestet werden.

In Deutschland und Europa ist die ISO 11600 maßgeblich, in USA wird der Standard ASTM C 920 zur Charakterisierung der Dichtstoffe herangezogen. Diese beiden Normen sind ähnlich aufgebaut und führen daher zu vergleichbaren Ergebnissen. Speziell der Standard ASTM C 920 verweist in seinem Vorwort auf die Übertragbarkeit der Ergebnisse.

Im Folgenden wird auf die Kriterien der ISO 11600 näher eingegangen.

Diese Prüfung umfasst eine ganze Reihe von Tests im Hinblick auf elastisches Verhalten, Zugfestigkeit und E-Modul bei verschiedenen Temperaturen und schließt auch die Haftung auf verschiedenen Untergründen nach UV-Belastung und Wasserlagerung mit ein.

Entscheidender Wert für die Verwendbarkeit einer Brandschutzdichtmasse bezüglich der Bewegungsaufnahme ist das E-Modul, ermittelt im Zugfestigkeitstest nach ISO 8339: Dabei muss dieser bei  $-20^{\circ}\text{C}$  nach Alterung kleiner als  $0,6\text{ N/mm}^2$  sein. Das heißt, die Dichtmasse bleibt auch nach Alterung und bei niedrigen Temperaturen elastisch. Das ist wichtig, damit die Dichtmasse auch bei niedrigen Temperaturen nicht versprödet und bei Bewegung von der Flanke abreißt.

Nach Abschluss dieser Prüfungen ist die Hilti Brandschutzdichtmasse in der höchsten Kategorie „Klasse 25 LM“ eingruppiert. Das bedeutet, dass, bezogen auf die Fugenbreite, CFS-S SIL einer Bewegung von  $+25\%$  (Zug) bis  $-25\%$  (Druck) folgt.

### Unterschied Bewegungsaufnahme nach ISO 11600 und Bruchdehnung:

Immer wieder werden die Werte der Bewegungsaufnahme nach ISO 11600 und die Werte für die Bruchdehnung einer Dichtmasse verwechselt. Fast jede Dichtmasse – Silikon oder Acrylat – erreicht mühelos im Zugversuch eine Bruchdehnung von weit über  $100\%$ . Dies verleitet zu der Annahme, dass dieser Wert auch für die Auslegung von Fugenöffnungen herangezogen werden kann.

Hier muss klar gestellt werden, dass die Werte für die Bruchdehnung im Zugversuch an Norm-Probekörpern durchgeführt werden. Der so ermittelte Wert stellt die maximale Dehnung beim Bruch des Probekörpers dar. Der Probekörper ist zum Zeitpunkt des Bruchs also schon plastisch verformt.

Da aber eine Dichtmasse elastisch den Bewegungen der Fuge folgen muss, ist die Verwendung der Bruchdehnung als Charakterisierung einer Dichtmasse nicht korrekt. Bei einem Zugversuch einer Dichtmasse wird die Haftung an der Oberfläche des Untergrundes nicht berücksichtigt. Auch werden Temperatur und Alterungseinflüsse völlig außer Acht gelassen.

## Zusammenfassung

Klassifizierung einer Dichtmasse	Produkttest Bruchdehnung
ISO 11600 und ASTM C 920	z. B. ISO 5889, ISO 9047, ISO 8339
Test Standard bezieht sich vor allem auf Haftungstests auf den vorgesehenen Oberflächen.	Die verschiedenen Tests beziehen sich auf Norm-Probekörper, die aus einer Platte ausgestanzt wurden. Eine Wechselwirkung zum Untergrund wird nicht geprüft.
Es werden Proben auf verschiedene Weise vor der Prüfung gealtert, damit auch nach der Alterung noch die Haftung auf dem Untergrund gewährleistet ist. Daraus folgt im Normalfall eine maximale Bewegungsaufnahme von $\pm 25\%$ .	Die Probekörper sind abhängig vom Test nicht gealtert. Wird eine Alterung gefordert, wird nur die Dichtmassen-Platte gealtert. Bei diesem Test ergeben sich Werte von mehreren 100 %, abhängig vom Test und der geprüften Dichtmasse.

### Verwendung eines Primers:

Die Haftung am Untergrund ist für Brandschutzdichtmassen das Hauptkriterium für eine einwandfreie Funktion. Dies ist auch hinsichtlich der Langzeitbeständigkeit von entscheidender Bedeutung.

Bei nicht tragfähigen Untergründen ist die Verwendung eines Primers zur Erhöhung der Anwendungssicherheit unbedingt zu empfehlen – auch wenn diese nicht vorgeschrieben ist. Verantwortlich ist letztendlich der Anwender. Nur er kann die Tragfähigkeit des Untergrundes beurteilen.

Bei der Verwendung von Primer ist darauf zu achten, dass dieser für den jeweiligen Dichtmasstyp zugelassen ist. Weiterhin ist auch hier die Bedienungsanleitung zu beachten.

### Geprüfte Systeme von Hilti:

Prüfverfahren	Brandschutzdichtmasse CFS-S SIL	Brandschutzfugenfüller CFS-S ACR	Brandschutzfugenspray CFS-SP WB
ISO 11600	■	■	
Brandtest nach UL 2079 nach dynamischer Belastung	■	■	■
Brandtest nach IBMB Verfahren	■	■	
Wasserdichtigkeit nach Hilti interner Prüfung	■	■	■
Gasdichtigkeit nach EN 1026	■	■	■
Schallschutzprüfung nach ISO 140	■	■	■



# Dienstleistungen im Brandschutz.

## Mit Engagement und Integrität.

### Brandschutz bei Hilti:

In der ganzen Welt ist der rote Hilti Koffer auf Baustellen bekannt und der Name Hilti ist gleichbedeutend mit Qualität. Produkte von Hilti werden mit Engagement und Integrität in Zusammenhang gebracht. Diese Tradition und dieser Ruf sind auch auf den Anwendungsbereich Brandschutz übertragbar, wo die Begriffe Engagement und Integrität eine lebenswichtige Bedeutung haben.

### Hilti und Brandschutz:

Für alle wichtigen Standards bietet Hilti in der ganzen Welt zugelassene Brandschutzprodukte an. In unserem Forschungs- und Technologiecenter erarbeiten wir permanent neue und noch leistungsfähigere Brandschutzmaterialien und -mechanismen. Modernste Technologien und Analytikverfahren werden für die Untersuchung komplexer Rezepturen eingesetzt. Ein kompetentes Team, bestehend aus Chemikern, Prüfspezialisten und Mechanikern, gewährleistet die erfolgreiche Umsetzung von Ideen und Kundenbedürfnissen. Das Ergebnis sind qualitativ hochwertige, leicht zu handhabende und wirtschaftlich sinnvolle Produkte und Lösungen. Unser hochmoderner, computergesteuerter Brandtestofen mit Rauchgasreinigungsanlage entspricht den offiziellen Testbedingungen eines unabhängigen Prüfinstituts. Das ermöglicht eine schnelle Entwicklung neuer Brandschutzlösungen. Die flexible Eigenproduktion gewährleistet unseren hohen Qualitätsanspruch.



Brandtestofen im Hilti Forschungs- und Technologiecenter.

Brandschutz bedeutet bei Hilti: „Leben retten durch Innovation und Weiterbildung“. Durch eine Kombination von Qualitätsprodukten und überdurchschnittlichen Serviceleistungen können wir das beste Brandschutzsystem der Welt anbieten. Dabei wollen wir den Konstrukteuren und Planern die folgenden Anreize bieten:

#### Hervorragende Qualität:

Einsatzbereite Lösungen, die dem bekannten hohen Qualitätsstandard von Hilti entsprechen.

#### Leicht zu montieren:

Alle Brandschutzkomponenten sind einsatzbereit lieferbar und sie sind einfach und schnell zu montieren.

#### Weltweit geprüft und angewendet:

Hilti bietet international einsetzbare Brandschutzsysteme, die in Übereinstimmung mit allen zutreffenden Vorschriften geprüft wurden.

#### Weitreichende Lösungen:

Hilti bietet eine Brandschutzlösung für praktisch jede Öffnung oder Durchführung, über die Hitze oder Rauch dringen könnte, um so Schäden beim Auftreten eines Brandes auf ein Minimum reduzieren zu helfen.

Hilti erreicht dieses Ziel durch Anbieten eines umfassenden Unterstützungspaketes, welches im Bereich des passiven Brandschutzes unvergleichlich ist. Innerhalb des gesamten Brandschutzverfahrens, ob es sich nun um die Bereiche Spezifikation, Montage oder Inspektion handelt, kann Hilti mit Unterstützung und Fachwissen zur Seite stehen. Hilti kann Ihnen mit seinem gut ausgebildeten Verkaufspersonal, mit seinen Brandschutzspezialisten und seinem Techniker-Team bei der Wahl der richtigen Produkte und Systeme behilflich sein, die zu Ihren spezifischen Projektanforderungen passen.

Zur Hilfestellung bei der Auswahl des geeigneten Brandschutzsystems hat Hilti folgendes Angebot zusammengestellt:

- Produktinformationen mit Montageanleitungen.
- Zulassungen bzw. Prüfberichte mit Detailinformationen.
- Verbrauchsübersichten.
- Hilti Website.
- Ausschreibungstexte.
- Brandschutztrainer.
- Brandschutzdokumentationsmanager.



## Von Profis für Profis. Segmentspezifische Schulungen von Hilti.

**Hilti beliefert die Bauindustrie weltweit mit technologisch führenden Produkten, Systemen und Dienstleistungen. Wir bieten dem Profi am Bau innovative Lösungen mit überlegenem Mehrwert.**

Weltweit rund 30.000 Mitarbeiter in mehr als 120 Ländern begeistern ihre Kunden und bauen eine bessere Zukunft. Damit Sie von unserer langjährigen Erfahrungen auch in anderen Bereichen profitieren können, bieten professionelle Hilti Trainer für Sie segmentspezifische Schulungen zu aktuellen Themen an. Diese Veranstaltungen finden an verschiedenen Standorten deutschlandweit statt.

### Brandschutz Grundlagentraining:

Sie lernen die grundlegenden Regeln und Vorschriften des baulichen passiven Brandschutzes. Ihnen wird die Bedeutung von fachgerecht erstellten Abschottungen in Theorie und Praxis vermittelt.

Des Weiteren trainieren Sie praxisbezogen die Auswahl und den vorschriftsgemäßen Einbau der richtigen Brandschutzprodukte.

### Brandschutz Premium:

Diese Schulung basiert auf unserem Brandschutz Grundlagentraining und qualifiziert Sie für den Einbau bauaufsichtlich zugelassener Kombischottsysteme.

Wir bieten Ihnen somit ein komplett abgestimmtes Tagesseminar basierend auf den gesetzlichen Grundlagen sowie der MBO, LAR und Bauartgenehmigungen.

### Brandschutz Partnerfirmen:

#### Das bieten unsere Brandschutzspezialfirmen:

- Erstellung von Kabel- und Lüftungskanälen.
- Einbau von Brandschutztüren.
- Beschichtung von Stahlträgern.
- Wartungsarbeiten an bestehenden Anlagen.
- Ausführung aller Brandschutzarbeiten durch beim DIBt eingetragenes und von Hilti geschultes und zertifiziertes Personal.
- Jahrelange Erfahrung sichert fachgerechte Ausführung und Termintreue.
- Schnelle Erstellung von Gutachten und Genehmigungen.
- Brandschutzplanung und Baustellenbegehung für sachgerechte und kostengünstige Lösungen.
- Komplette Brandschutzlösungen und Projektabwicklung.
- Einfache Nachinstallation mit Hilti Produkten möglich.

### Fachbauleiter und Sachverständiger für vorbeugenden baulichen Brandschutz:



Der vorbeugende bauliche Brandschutz stellt Architekten, Planer, Bauleiter und Ausführende vor Herausforderungen, die in den letzten Jahren zunehmend an Bedeutung gewinnen. Hilti bietet daher in Kooperation mit der Technischen Akademie Südwest e.V. (TAS) eine zweistufige Ausbildung an, die auf dem zweiten Bildungsweg in vier Blockseminaren über den Fachbauleiter (Stufe I) bis zum Sachverständigen (Stufe II) vorbeugender baulicher Brandschutz führt.

### Hilti Schulungsübersicht:

Schulung	Branche						Dauer [Std]
	Bau	Ausbau	Stahl/Metall	SHK	Elektro	Industrie	
Brandschutz Grundlagentraining		■		■	■	■	4
Befestigung Dübel WHG			■			■	4
HSE Sicherheitsschulungen	■	■	■	■	■	■	4
Nachträglicher Bewehrungsanschluss (Rebar)	■						8
Brandschutz Premium	■	■	■	■	■	■	6
Planer Brandschutz							8
Planer Befestigung							8



Symbolische Kennzeichnung.  
Nicht alle Brandschutz Spezialfirmen sind abgebildet.

### Rufen Sie uns an – nehmen Sie Kontakt auf:

- Wir vermitteln Ihnen gerne eine Brandschutz Spezialfirma.
- Unter der gebührenfreien Rufnummer 0800-88 55 22 erhalten Sie technische Informationen.
- Wir helfen Ihnen gerne, eine Lösung für Ihr Brandschutzproblem zu finden.

## Reibungsloser Ablauf: Von Planung und Konstruktion bis zu Dokumentation und Übergabe.



### Technische Berater im Außendienst

...beraten Sie bei technisch schwierigen Anwendungsfällen auf der Baustelle und finden für Sie die optimale und effizienteste Lösung.



### Spezialisten der technischen Ausarbeitungen

...kümmern Sie um Ihre maßgeschneiderte Ausarbeitung inkl. aller benötigten Dokumente wie technische Zeichnungen und CAD-Modelle für Dübeltechnik, Schienensysteme und Brandschutz.



### Spezialisten der Leistungsverzeichnisse

...erstellen Ihnen das optimale Angebot für eine fundierte Projektkalkulation.

## Bei fachspezifischen Anwendungen: Stehen Ihnen unsere Spezialisten-Teams zur Verfügung.



### Spezialisten für Betriebsmittel-Verwaltung

...beraten und unterstützen Sie bei der Implementierung der optimalen Lösung und Schulung der Anwendung.



### Brandschutz-Spezialisten

...beraten Sie bei der Auswahl des richtigen Produkts und unterstützen Sie beim sicheren Einbau auf Ihrer Baustelle.



### Optik-Spezialisten

...beraten Sie bei der Auswahl des richtigen Produkts und unterstützen Sie beim sicheren Einbau auf Ihrer Baustelle.

**Für alle weiteren Themen sind wir rund um die Uhr für Sie da:  
Kompetent und leistungsstark.**


 Produkte und  
Anwendungen

 Brandschutztechnische  
Begriffe

 Weiterführende  
Anforderungen


#### **Hilti Verkaufsberater und Hilti Verkaufsberaterinnen**

Ob auf der Baustelle oder im Büro, bei Fragen rund um die Hilti Produkte oder bei der Suche nach Anwendungslösungen stehen wir Ihnen mit innovativen Produkten und kompetenter Beratung persönlich zur Seite.



#### **Hilti Kundenservice**

Wir freuen uns auf Ihre persönliche Anfrage, geben Ihnen Auskunft über Ihre aktuelle Bestellung und beraten Sie bei Fragen rund um die Hilti Produkte, organisieren den kostenlosen Geräte-Abholservice für Sie und informieren Sie über Ihr nächstgelegenes Hilti Center oder stellen den Kontakt zu Ihrem Verkaufsberater her.

Sie erreichen uns unter der **0800-888 55 22** oder rund um die Uhr per Fax **0800-888 55 23**.



#### **Hilti Stores**

Hier erhalten Sie alles, was Sie auf der Baustelle benötigen. Wir beraten Sie kompetent und professionell und zeigen Ihnen gern die neuesten Hilti Produktinnovationen ebenso wie das ideale Produkt mit dem entsprechenden Zubehör für Ihre Anwendung. Die Adressen und Anfahrtsskizzen der Hilti Stores finden Sie unter **www.hilti.de**.



#### **Hilti Online**

Profitieren Sie von den Hilti Online Services – einfach, schnell und zuverlässig. Rund um die Uhr, sieben Tage die Woche. Bestellungen von unterwegs sind dank der mobiloptimierten Website nun noch einfacher – über Ihr Smartphone mit einem Fingertip erreichbar. Gleich ausprobieren unter **www.hilti.de**



## Hilti Gerätemanagement:

Konzentrieren Sie sich auf Ihr Kerngeschäft – wir kümmern uns um Ihren Gerätepark.

Der Maschinenausfall war nicht eingeplant. Das passende Elektrowerkzeug ist im Gerätepark nicht vorhanden oder nicht zu finden: Immer, wenn bei Ihnen auf der Baustelle die richtige Gerätetechnik und die dazugehörigen Sicherheitsdokumente nicht zur Hand oder nicht einsatzfähig sind, kommt es zu Verzögerungen, die Geld kosten und möglicherweise sogar den Projekterfolg gefährden.

Machen Sie Schluss damit: Mit unserem Hilti Gerätemanagement arbeiten Sie mit einer professionell verwalteten Geräteausstattung zu fixen monatlichen Kosten.

Kurzfristigen Bedarf an zusätzlichen Baugeräten decken Sie einfach mit Mietgeräten ab. Für mehr Transparenz und eine lückenlose Dokumentation der Prüfcertifikate sorgt die professionelle Hilti Betriebsmittelsoftware.

### Viele Unternehmer unterschätzen die Bedeutung einer effizienten Geräteparkverwaltung:

- Wissen Sie auf Anhieb, welche Reparaturen anstehen, was Sie nachkaufen müssen und welche Geräte vielleicht gar nicht verwendet werden?
- Was kostet Sie eigentlich Ihr Lager und welche Kosten sind eventuell unnötig?
- Die Hilti Geräteparkanalyse verschafft Transparenz und zeigt Optimierungspotenzial auf.

Das Prinzip unseres Rundum-Service ist so einfach wie sinnvoll: Sie kümmern sich um Ihr Kerngeschäft, wir uns um Ihre Geräteflotte.

### Ihre Vorteile:

- Höhere Produktivität
- Minimales Ausfallrisiko
- Planbare Beschaffungskosten
- Transparente Geräteverwaltung
- Optimierte Prozesskosten

Bei weiteren Rückfragen wenden Sie sich gerne an Ihren Verkaufsberater oder kontaktieren Sie uns unter **0800 888 55 22**.





Hilti Deutschland AG  
Hiltistraße 2, 86916 Kaufering  
T 0800-888 55 22  
F 0800-888 55 23

[www.hilti.de](http://www.hilti.de)

Stand 07/2020